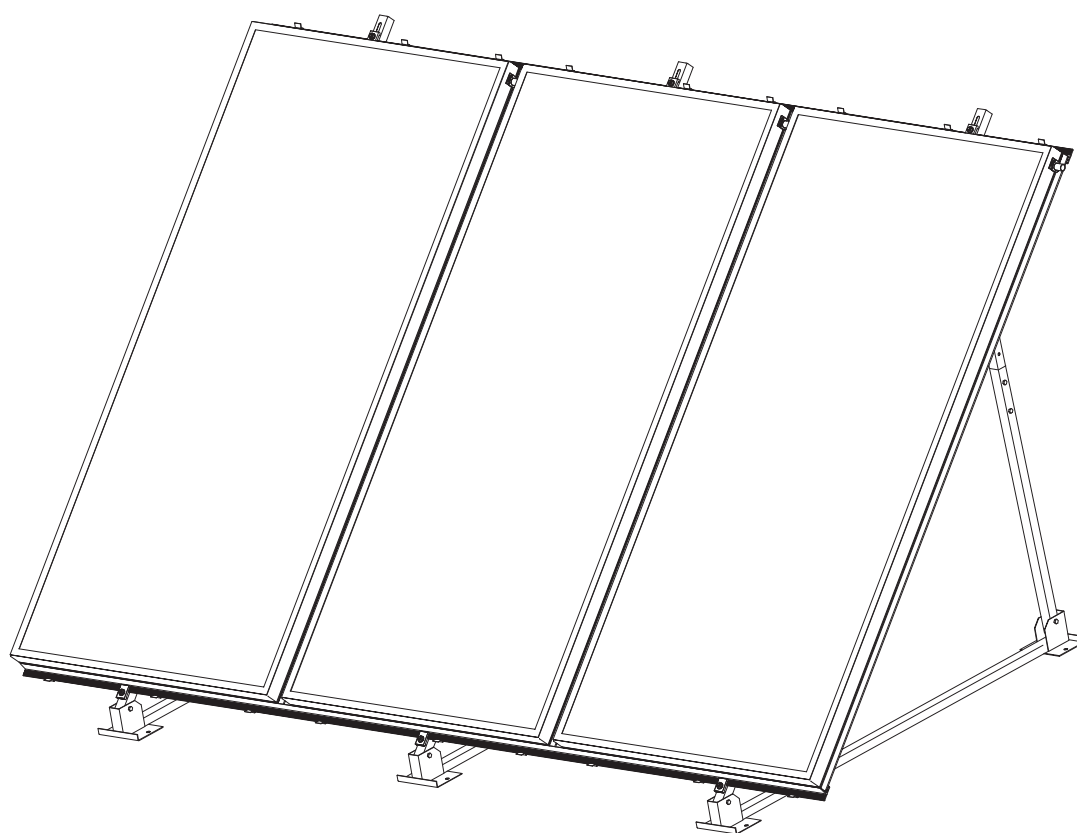
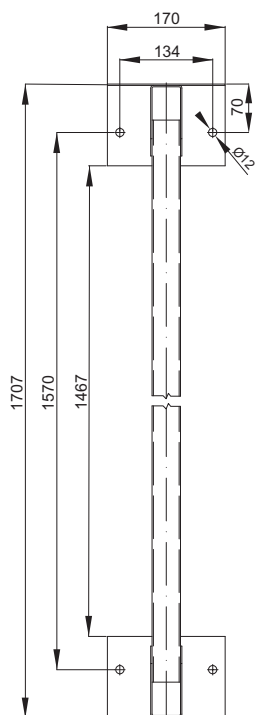


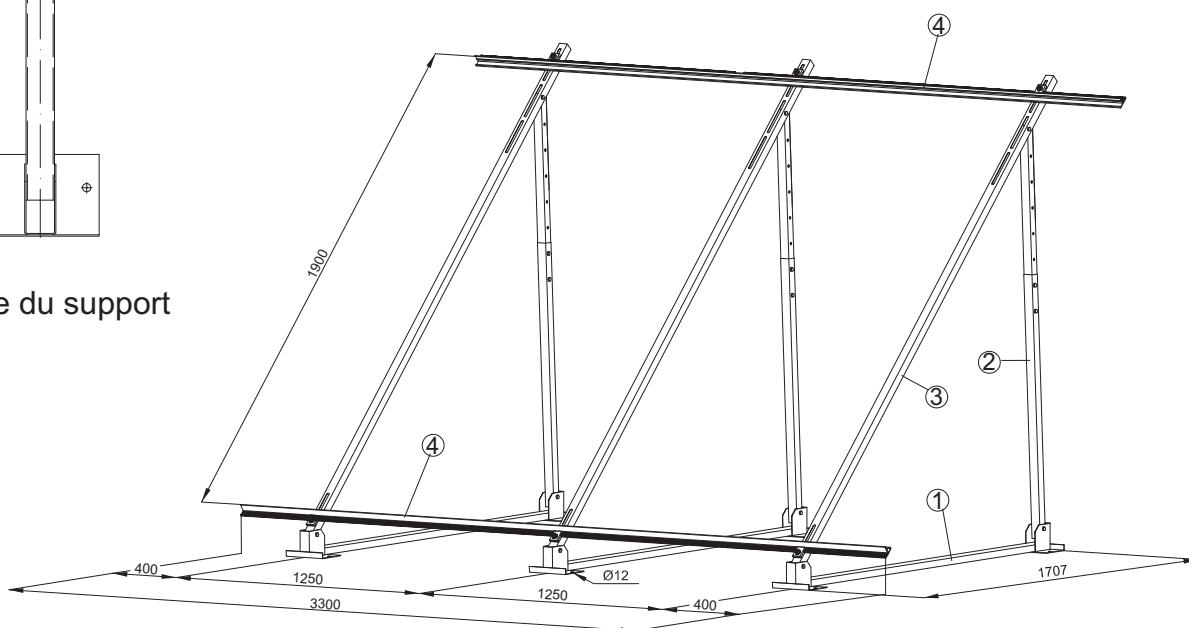
## Kit de montage pour un toit terrasse pour 3 capteurs SX 2.0



sunex®

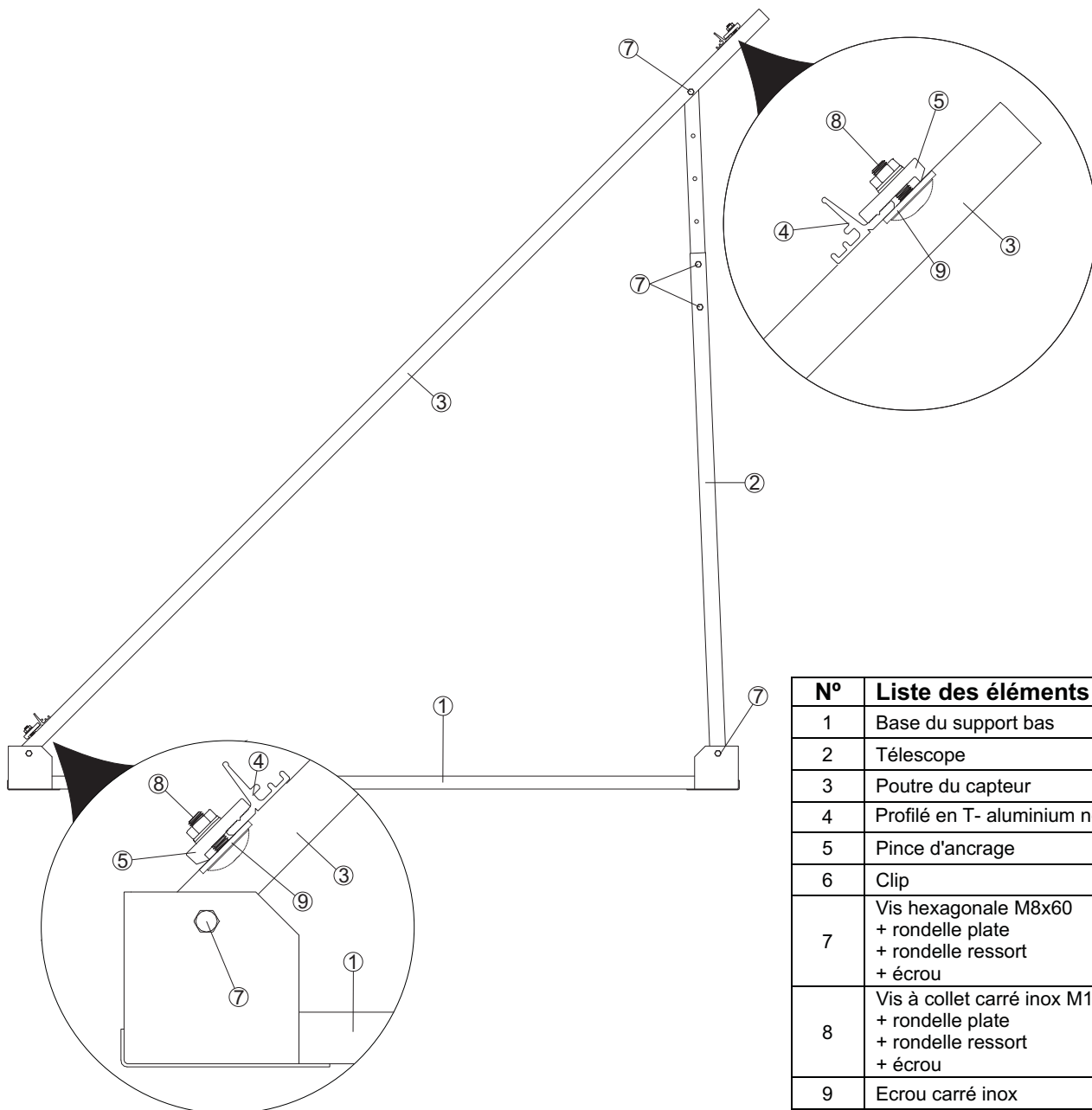
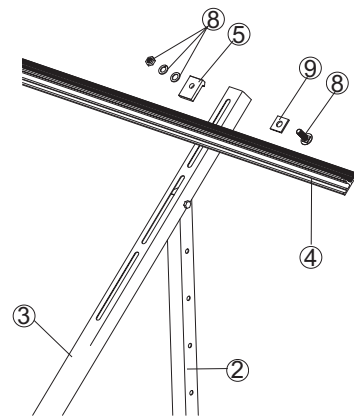
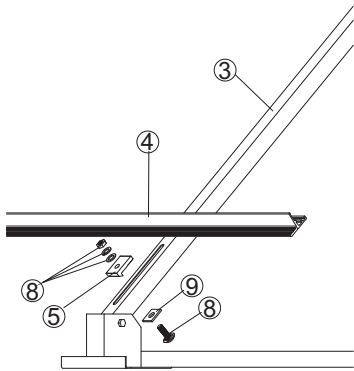


Base du support



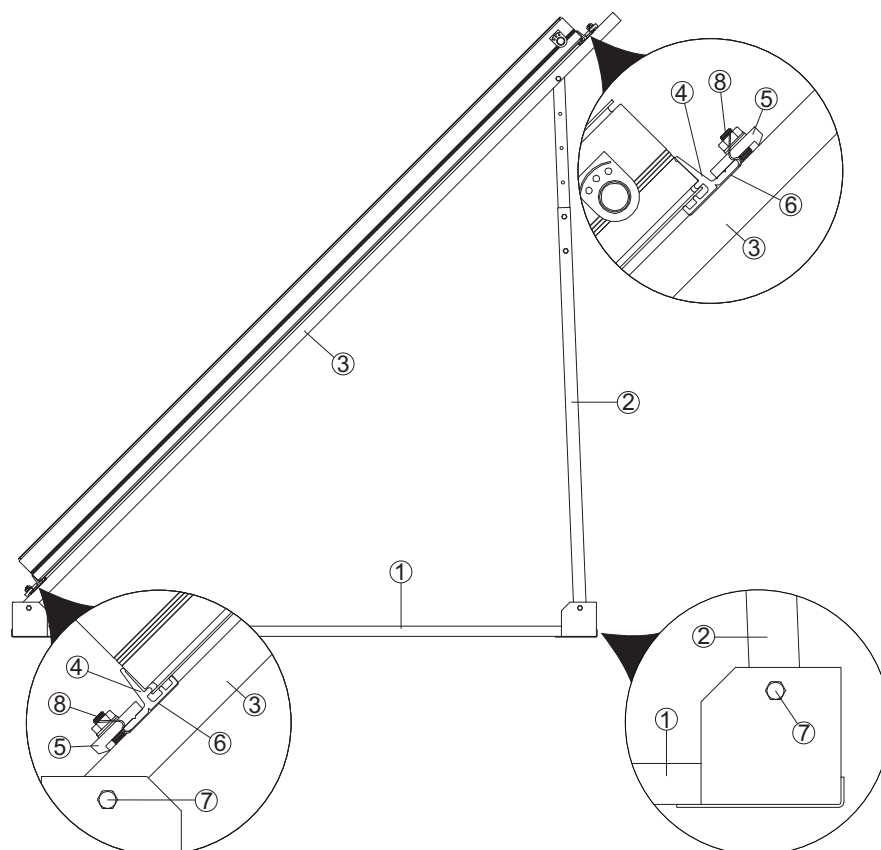
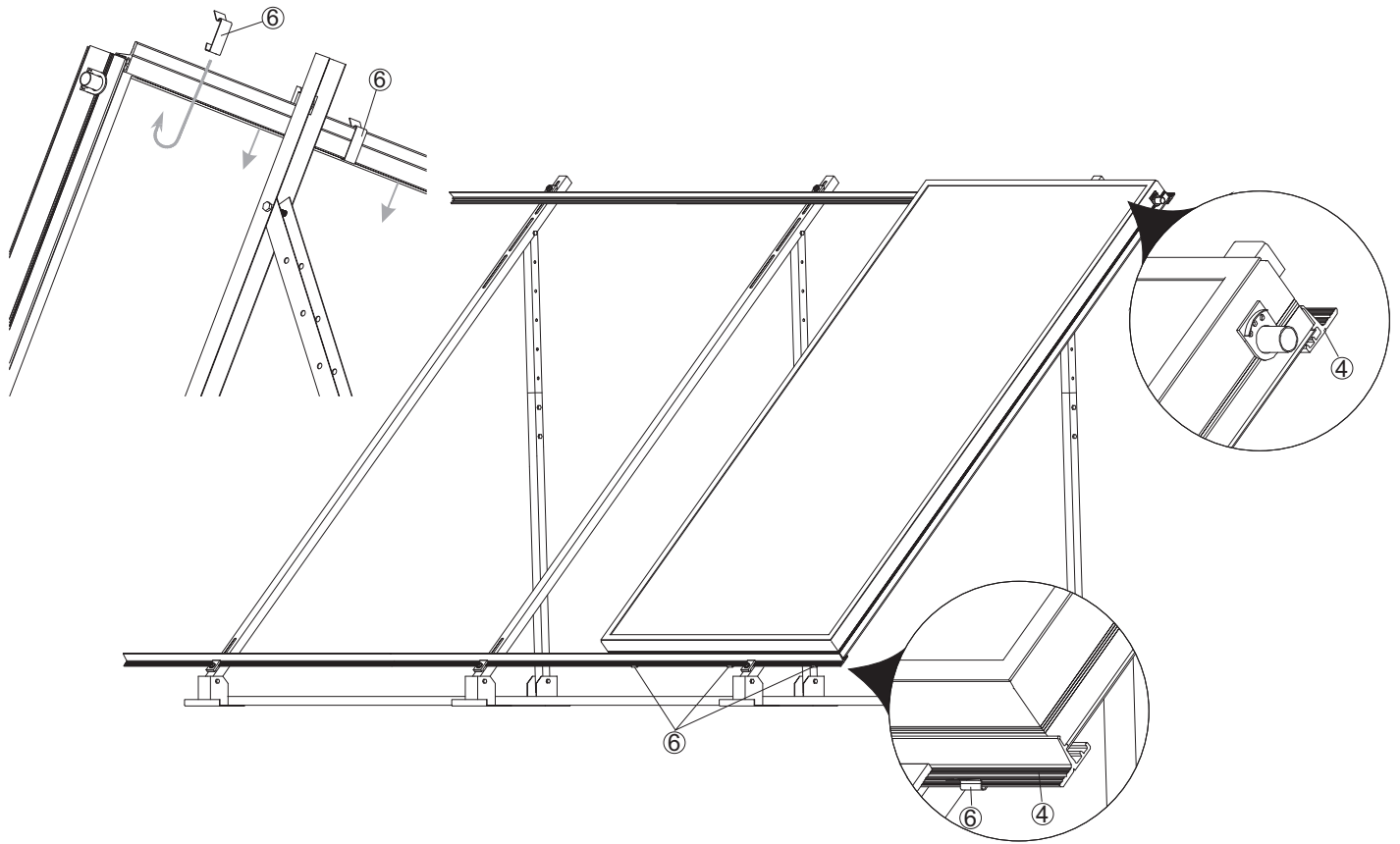
Liste des éléments		
N°	Description	Quantité
1	Base du support bas 1706mm (acier inox)	3 Pcs.
2	Télescope (cadre + monture) 950mm (acier inox)	3 Pcs.
3	Poutre du capteur 2100mm (acier inox)	3 Pcs.
4	Profilé en T- aluminium noir L=3300mm	2 Pcs.
5	Pince d'ancrage	6 Pcs.
6	Clip L=55mm	18 Pcs.
7	Vis hexagonale M8x60 + rondelle plate + rondelle ressort + écrou	15 Kits
8	Vis à collet carré inox M10x30 + rondelle plate + rondelle ressort + écrou	6 Kits
9	Écrou carré (acier inox) 30x30mm Ø14	6 Pcs.

1. Le montage de la construction se compose des éléments ① ② ③, de l'ensemble de vis ⑦ ⑧, des profilés en T④ .



N°	Liste des éléments
1	Base du support bas
2	Télescope
3	Poutre du capteur
4	Profilé en T- aluminium noir
5	Pince d'ancrage
6	Clip
7	Vis hexagonale M8x60 + rondelle plate + rondelle ressort + écrou
8	Vis à collet carré inox M10x30 + rondelle plate + rondelle ressort + écrou
9	Ecrou carré inox

2. Montage du capteur sur les profilés en T<sup>④</sup> et leur fixation à l'aide des clips<sup>⑥</sup>.



N°	Liste des éléments
1	Base du support bas
2	Télescope
3	Poutre du capteur
4	Profilé en T- aluminium noir
5	Pince d'ancrage
6	Clip
7	Vis hexagonale M8x60 + rondelle plate + rondelle ressort + écrou
8	Vis à collet carré inox M10x30 + rondelle plate + rondelle ressort + écrou
9	Ecrou carré inox