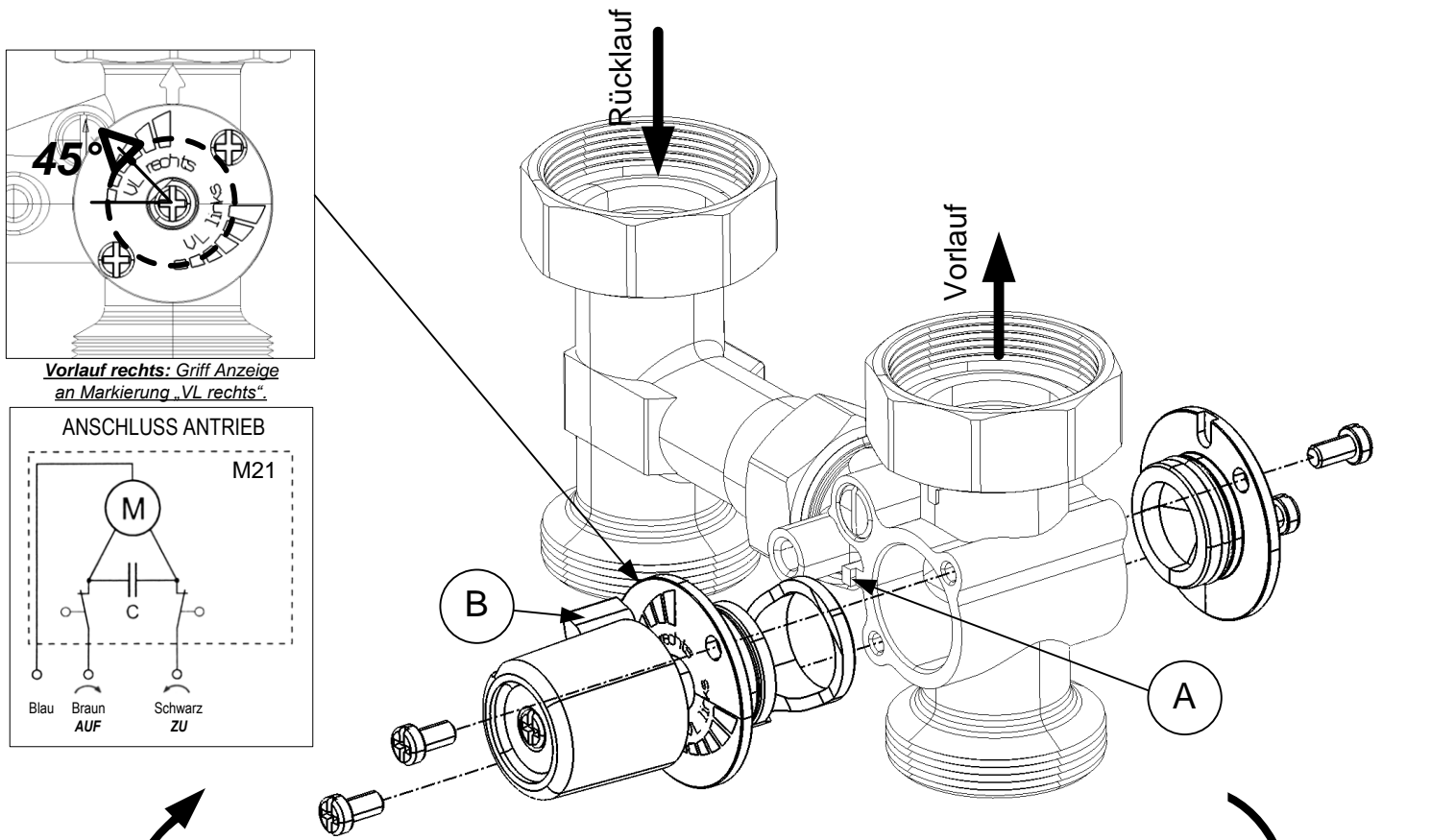
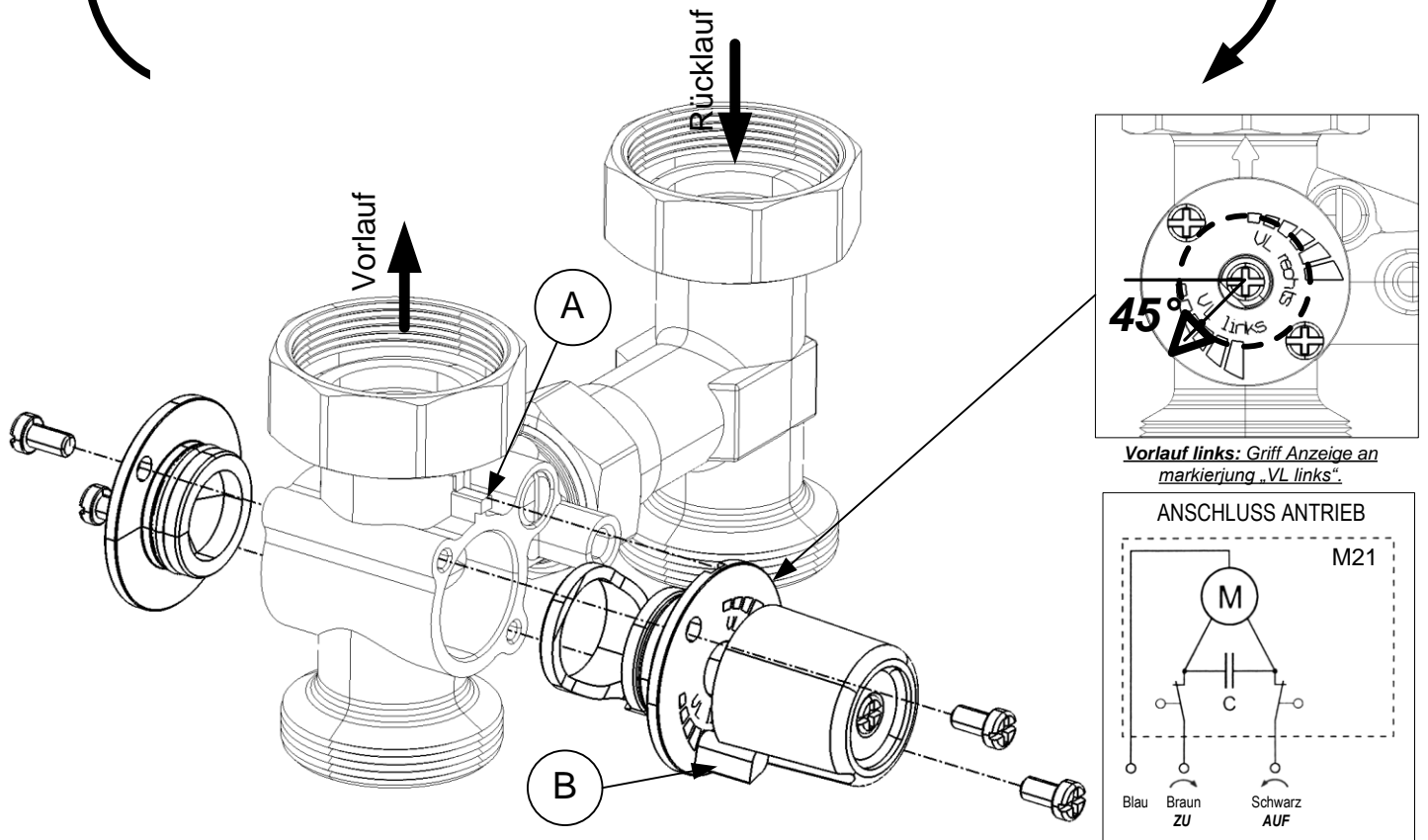


Art. 1050 – 3 Weg Mischventil

Art. 1051 – 3 Weg Mischventil mit Bypassventil



Umbauanleitung für das Mischventilgehäuse um den Vorlauf von rechts nach links zu wechseln und umgekehrt.



Um das Mischventil zu drehen muss die vordere Mischerabdeckung mit Küken und der hintere Verschluss abgeschraubt und getauscht werden. Den Steckgriff beim wechseln auf der Mischerwelle belassen.

(A) Bitte achten Sie beim Wechseln des Mischventilkörperverschlusses auf die Lage der Skala.: Bei Vorlauf links Bezeichnung VL links unten links, bei Vorlauf rechts Bezeichnung VL rechts oben links.

(B) Den Griff mit Anzeige in richtige Stellung anbringen

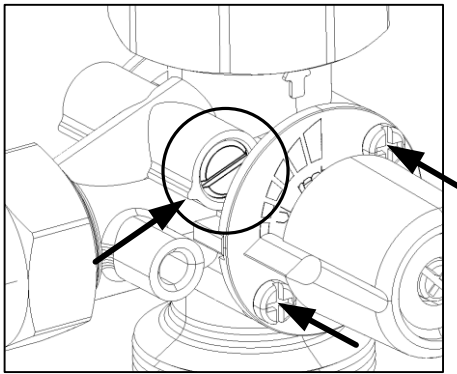
Anbau eines Stellantriebes. Der Griff sollte einen Winkel von 45° (Mitte der Skala) in beiden Stellungen haben.

Nach diesem Arbeitsablauf entfernen Sie den Griff ohne die Mischerwelle zu drehen und montieren Sie den Stellantrieb auch in der Mittelstellung.

Art. 1051 – 3 Weg Mischventil mit integriertem Bypass

(Eignet sich Besonders für Fußbodenheizungs- Installationen)

Abb.1



Der Pfeil mit Kreis zeigt den Bypassventilschlitz in voll geöffnete Stellung. Die beiden einzelnen Pfeile zeigen die Zulassenden Schrauben der Einstellskala.

Der Schlitz kann in jede Richtung gedreht werden, um die Beimischung einzustellen, die Wirkung ist auf beiden Seiten die gleiche.

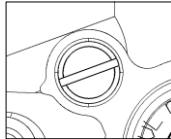
Der in das 3-Weg Mischventil integrierte Bypass sichert eine Zwangsbeimischung im System, auch wenn das Mischventil voll offen ist. Der Bypass ermöglicht einen gewissen Prozentsatz (max. 50% vom gesamten Durchfluss) wieder beizumischen, falls zu wenig Wasser durch das Ventil fließt. Diese Zwangsbeimischung hilft auch die Temperatur im System zu reduzieren im Fall einer Störung des Mischermotors, indem es kälteres Wasser vom Rücklauf mit dem heißen Wasser aus dem Vorlauf vermischt, und so das Risiko einer Beschädigung verringern.

Bypass: Einstellung

(1) - Einstellskala abschrauben (die Pfeile zeigen die Schrauben Abb.1) um an dem Einstellschlitz den Bypassventils zu kommen.

(2) - Die Schlitzstellung des Bypassventils wählen.

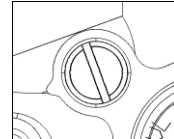
Abb.2



Der Bypass ist voll geöffnet und es ermöglicht eine Vermischung von 50% des gesamten Durchflusses.

(3) - Einstellskala aufschrauben um den Schlitz zu sperren.

Abb.3

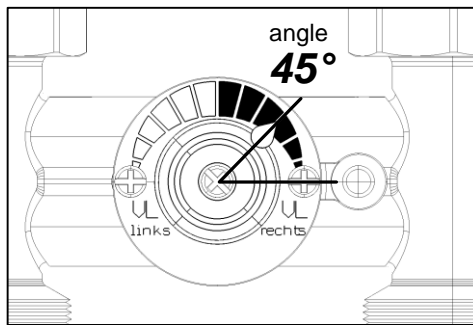
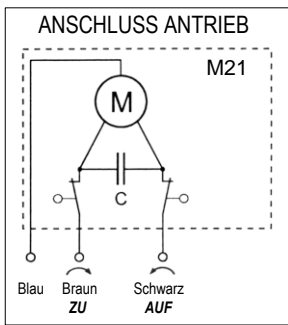


Der Bypass ist voll geschlossen und es gibt keine Zwangsbeimischung.

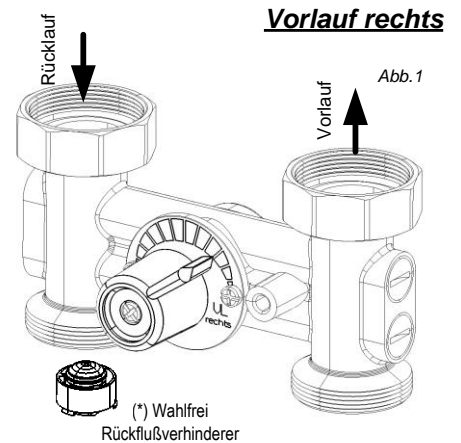
Art. 1060 - 4-Weg Mischventil

Montageanleitung

Abb.2



Vorlauf rechts: Einstellung innerhalb der rechten Skala.



Vorlauf links

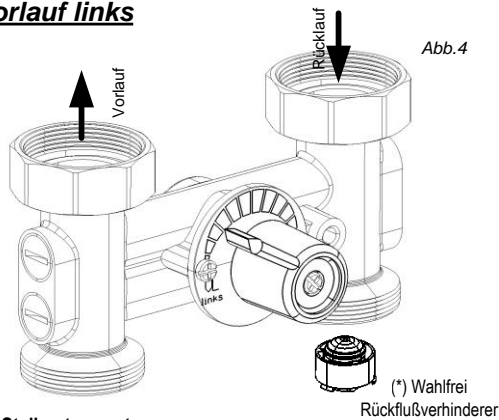
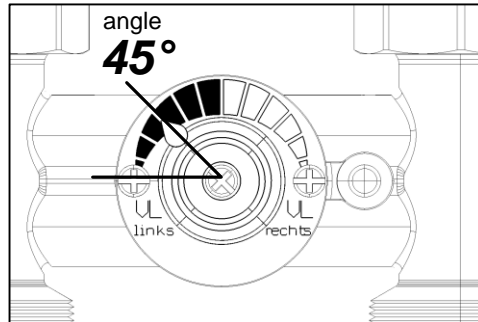
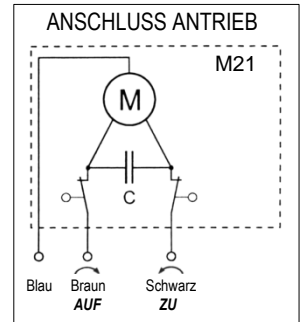


Abb.3



Vorlauf links: Einstellung innerhalb der linken Skala.



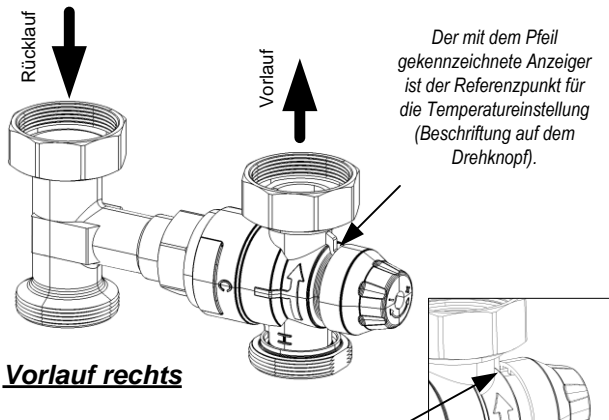
Stellmotormontage:

Im beiden Lagen sicherstellen das der Griff auf einem 45° Winkel eingestellt ist, siehe Abb.2 + 3

Nach diesem Arbeitsablauf entfernen Sie den Griff ohne ihn zu verdrehen.

Den Stellantrieb auf Mitteleinstellung bringen und auf Mischer montieren.

(*) Bei komplexen Anlagen, kann ein Rückflußverhinderer (wahlfrei) im Rücklauf eingesetzt werden, um mögliches Ansaugen zu verhindern.



Vorlauf rechts

Es ist möglich, den Drehknopf zu blockieren, nachdem er auf die gewünschte Temperatur eingestellt wurde. Dazu den Drehknopf abschrauben und von der Verstellstange abziehen. So wieder aufsetzen, dass der Riegel auf dem Korpus zwischen den beiden Sperrn auf der Innenseite des Drehknopfes eingepasst wird, so dass ein weiteres Drehen unmöglich ist. ACHTUNG: DURCH DIESE MASSNAHME "VERLIERT" MAN DIE JUSTIERTE POSITION DES DREHKNOPFS, DAHER DIESE MÖGLICHT NOTIEREN, UM SIE BEI BEDARF WIEDER EINSTELLEN ZU KÖNNEN.

Thermostatisches Festpunkt-Mischventil (Serie FIX)

Anleitungen für Installation und Einstellung

Drehknopf zum Einstellen der Temperatur: ermöglicht es, die Temperatur am Ausgang des Ventils einzustellen (Vorlauf-Seite). Auf dem Drehknopf sind Referenztemperaturen angegeben. Diese beziehen sich auf den Mischer bei Standardbedingungen:

Gruppen FIX3 F1 und F3 (Temperatur 20-45°C): T_H: 55°C T_C: 24°C T_{MIX}: 32°C Δt = 8 K

Gruppen FIX3 F2 und F4 (Temperatur 45-70°C): T_H: 75°C T_C: 40°C T_{MIX}: 55°C Δt = 20 K

Die Temperatur des gemischten Wassers durch Ablesen des Thermometers des der Pumpe nachgeschalteten Kugelhahns überprüfen. Nach einiger Zeit kann es notwendig sein, die Temperatur mit dem Drehknopf neu zu justieren. Durch Drehen im Uhrzeigersinn wird die Temperatur verringert, gegen den Uhrzeigersinn erhöht. Es ist kein externer Temperaturfühler erforderlich.

Um einen reibungslosen Betrieb zu gewährleisten ist eine Temperaturdifferenz zwischen Eintritt warm (H) und Austritt gemischt (angezeigt durch Pfeil) von 10 K oder mehr erforderlich.

Vorlauf links:

Wie in der nebenstehenden Abbildung dargestellt, kann das thermostatische Ventil auch für Stationen mit Vorlauf links verwendet werden. Dafür reicht es aus, Ventil und Anschluss so zusammenzubauen, dass Vorlauf und Rücklauf invertiert sind.

