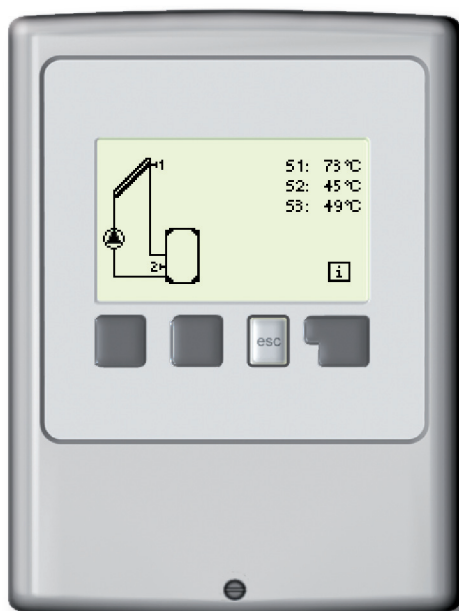


# Régulation de température différentielle STDC

Instructions de montage et de service  
pour les versions V1, V2, V3 et V4



**Veuillez consulter ces instructions attentivement avant  
le montage et la mise en service de l'appareil !**

A.1. - Déclaration de conformité CE	4	<b>6. - Fonctions de protection</b>	<b>29</b>
A.2. - Directives générales	4	6.1. - Protection antiblocage	29
A.3. - Explication des symboles	4	6.2. - Protection antigel	29
A.4. - Modifications de l'appareil	5	6.3. - Protection de l'installation	30
A.5. - Garantie et responsabilité	5	6.4. - Protection des capteurs	30
		6.5. - Alarme capteurs	30
B.1. - Caractéristiques techniques	6	6.6. - Refroidissement retour	31
B.2. - Tableau de résistance à la température pour les capteurs Pt1000	6	6.7. - Antilegionellen	32
B.3. - Description	7	<b>7. - Fonctions spécifiques</b>	<b>33</b>
B.4. - Versions	7	7.1. - Sélection du programme	33
B.5. - La livraison comprend	8	7.2. - Signal V.1(uniquement Version 3+4)	33
B.6. - Mise à la décharge	8	7.2.1. - Type de signal	34
B.7. - Variantes hydrauliques	9	7.2.2. - Profil	34
		7.2.2.1. - Forme de signal	34
C.1. - Montage mural	10	7.2.2.2. - PWM arrêté	35
C.2. - Raccordement électrique	11	7.2.2.3. - PWM en marche	35
C.3. - Installation des sondes de température	13	7.2.3. - PWM Max	35
		7.2.4 - 0-10V arrêté	35
<b>D. - Schémas de raccordement électrique des bornes</b>	<b>14</b>	7.2.5 - 0-10V en marche	35
		7.2.6 - 0-10V Max	35
E.1. - Affichage et saisie	19	7.2.3.1. - Vitesse de rotation „En marche“	36
E.2. - Aide à la mise en service	20	7.2.3.2. - Afficher signal	36
E.3. - Mise en service libre	20	7.3. - Réglage de la vitesse	38
E.4. - Architecture et structure des menus	21	7.3.1. - Modes de vitesses	38
		7.3.2. - Délai de pré-refoulement	39
<b>1. - Valeurs de mesure</b>	<b>22</b>	7.3.3. - Délai de régulation	39
		7.3.4. - Vitesse maximale	39
<b>2. - Traitement</b>	<b>23</b>	7.3.5. - Vitesse minimale	39
2.1. - Heures de service	23	7.3.6. - Valeur de consigne	39
2.2. - Différentiel de température moyen $\Delta T$	23	7.4. - Heure & date	40
2.3. - Production de chaleur	23	7.5. - Calibrage	40
2.4. - Aperçu graphique	23	7.6. - Mise en service	40
2.5. - Messages	23	7.7. - Réglages usine	40
2.6. - RàZ / Effacer	23	7.8. - Quantité de chaleur	41
		7.9. - Fonction d'Aide au démarrage	41
<b>3. - Mode d'affichage</b>	<b>24</b>	7.10. - Heure d'été	41
3.1. - Graphique	24	<b>8. Verrouillage / Protection des menus</b>	<b>42</b>
3.2. - Aperçu	24		
3.3. - En alternance	24	<b>9. Valeurs SAV</b>	<b>43</b>
3.4. - Mode d'économie d'énergie	24		
<b>4. - Modes service</b>	<b>25</b>	<b>10. Langue</b>	<b>44</b>
4.1. - Automatique	25	Z.1 Pannes et messages d'erreur	45
4.2. - Manuel	25	Z.2 Remplacement du fusible	46
4.3. - Arrêt	25	Z.3. Entretien :	47
<b>5. - Paramètres</b>	<b>26</b>		
5.1 - Tmin S1	26		
5.2 - Tmax S2	26		
5.8 - $\Delta T$ R1	27		
5.11 - Tdemandée (Thermostat)	27		
5.20 - Tmax S1	27		
5.21 - Intervalles du thermostat	28		
5.22. - Tmax S3	28		
Fonction « Party »	28		

**Ce manuel est valable pour les versions suivantes qui se distinguent par les fonctions programmées.**

### **STDC Version 1**

3 entrées pour sondes de température  
1 Relais-sortie 230V AC (marche/arrêt)

### **STDC Version 2**

3 entrées pour sondes de température  
1 Relais-sortie 230V AC électronique (pour réglage vitesse pompes standard)

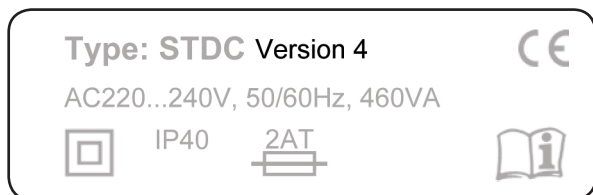
### **STDC Version 3**

3 entrées pour sondes de température  
1 Relais-sortie 230V AC (marche/arrêt)  
1 Sortie PWM/0-10V (pour réglage vitesse pompes haute efficacité)

### **STDC Version 4**

3 entrées pour sondes de température  
1 Relais-sortie 230V AC électronique (pour réglage vitesse pompes standard)  
1 Sortie PWM/0-10V (pour réglage vitesse pompes haute efficacité)

**S'il n'est pas clair pour vous quelle version vous avez, vérifiez d'abord l'étiquette sur l'appareil.**



**Au cas où l'étiquette n'est pas lisible, allumez la régulation et ouvrez dans le menu "Valeurs de service". Vous trouverez la version au 1er paragraphe.**

# Consignes de sécurité

## A.1. - Déclaration de conformité CE

En apposant le sigle CE sur son appareil le fabricant certifie que la STDC est conforme aux directives de sécurité CE 2006/95/CE basse tension ainsi que CE 2004/108/CE compatibilité électromagnétique.

La conformité a été prouvée et les rapports y relatifs ainsi que les originaux des déclarations de conformité sont déposés au siège du fabricant.

## A.2. - Directives générales

À lire impérativement

Le présent manuel contient des directives essentielles et de l'information importante concernant la sécurité, le montage, la mise en service, l'entretien et le fonctionnement optimal de l'appareil.

Il faudra donc que l'installateur/professionnel et l'utilisateur final lise et respecte ces instructions avant le montage, la mise en service et le réglage de l'appareil.

Respectez également tout règlement en vigueur au lieu de l'installation au sujet de prévention d'accidents ainsi que les instructions de montage d'autres composants de l'installation. La STDC ne remplace en aucun cas quelconque dispositif de sécurité technique imposé localement.

Le montage, le raccordement électrique et l'entretien de l'appareil doivent être faits par un professionnel spécialisé.

Pour l'utilisateur final: Demandez une explication détaillée au professionnel pour le réglage de l'appareil. Conservez le présent manuel près de l'appareil.

## A.3. - Explication des symboles



Danger

Recommandations susceptibles d'avoir des conséquences mortelles dues à la tension électrique en cas de non respect.



Danger

Recommandations susceptibles d'entraîner de graves conséquences sur le plan de la santé, comme par exemple des brûlures, voire des blessures mortelles, en cas de non respect.



Attention

Recommandations susceptibles d'entraîner une destruction de l'appareil, de l'installation ou des dommages écologiques en cas de non respect.



Attention

Recommandations particulièrement importantes pour le fonctionnement et l'exploitation optimale de l'appareil et de l'installation.

# Consignes de sécurité

## A.4. - Modifications de l'appareil



Les modifications apportées à l'appareil peuvent nuire à la sécurité et au fonctionnement de l'appareil et de l'installation complète.

- sans autorisation écrite préalable du fabricant, il est interdit de procéder à des modifications et à des transformations sur l'appareil
- il est, en outre, interdit de monter des composants supplémentaires qui n'ont pas été testés en même temps que l'appareil
- quand il semble apparent, comme par exemple suite à une détérioration du boîtier, qu'un fonctionnement sans danger de l'appareil n'est plus possible, veuillez immédiatement mettre l'appareil hors service
- les pièces d'appareil et les accessoires ne se trouvant pas dans un état impeccable doivent immédiatement être remplacés
- n'utilisez que des pièces de rechange et des accessoires d'origine du fabricant.
- les marques d'usine présentes sur l'appareil ne doivent pas être modifiées, enlevées ni rendues illisibles
- ne procédez effectivement qu'aux réglages sur le régulateur décrits dans ces instructions de service

## A.5. - Garantie et responsabilité

Le régulateur a été fabriqué et testé en tenant compte d'exigences très strictes en matière de qualité et de contrôle. L'appareil est soumis à la garantie légale de 2 ans à compter de la date d'achat.

Sont toutefois exclus de la garantie et de toute responsabilité les dommages personnels et matériels à mettre, par exemple, sur le compte d'une ou de plusieurs des causes suivantes :

- non observation des présentes instructions de montage et de service
- montage, mise en service, entretien et utilisation non conformes
- réparations non effectuées dans les règles
- modifications constructives de l'appareil effectuées sans autorisation
- montage de composants supplémentaires n'ayant pas été testés avec l'appareil
- tous les dommages dus à une poursuite d'utilisation de l'appareil malgré un défaut manifeste
- pas d'utilisation de pièces de rechange et d'accessoires d'origine
- utilisation non conforme à l'usage prévu de l'appareil
- dépassement et sous-dépassement des valeurs seuil mentionnées dans les caractéristiques techniques
- cas de force majeure

# Description du régulateur

## B.1. - Caractéristiques techniques

Tension réseau	220...240VAC
Fréquence réseau	50...60Hz
Puissance absorbée	env. 1.5VA

	Vers.1	Vers.2	Vers.3	Vers.4
Relais mécanique 460VA pour AC1 / 460W pour AC3	1	-	1	-
Relais électronique min.5W...max.120W pour AC3	-	1	-	1
Sortie 0-10V (tolérance +/-10%), résistance 10 k Ω ou Sortie PWM fréq. 1 kHz, tension 10 V, résistance 1 k Ω	-	-	1	1
Entrées sondes PT1000 échelle -40°C...300°C	3	3	3	3

### longueur totale autorisée des sondes ou des unités raccordées aux sorties :

Sonde S1 (par ex. capteurs)	<30m
Sonde S2 et S3 (par ex. ballon)	<10m
PWM / 0...10V	<3m
Relais électronique	<3m
Relais mécanique	<10m

Fusible Interne	2A / 250V
Type de protection	IP40
Classe de protection	II

### Conditions environnantes admises:

Température ambiante	
- au fonctionnement	0°C...40°C
- pendant transport/stockage	0°C...60°C
- au fonctionnement	max. 85% hum.rel. à 25°C
- pendant transport/stockage	pas de condensation

### Autres :

Boîtier	en 2 parties, matière ABS
Fixation	montage mural
Dimensions extérieures	115mm x 86mm x 45mm
Dimensions pour encastrement	108mm x 82mm x 25.2mm
Ecran	Display 128 x 64 dots
Pilotage	4 boutons de commande

## B.2. - Tableau de résistance à la température pour les capteurs Pt1000

°C	0	10	20	30	40	50	60	70	80	90	100
Ω	1000	1039	1077	1116	1155	1194	1232	1270	1308	1347	1385

# Description du régulateur

## B.3. - Description

La régulation STDC permet un fonctionnement et un contrôle efficace de votre installation solaire ou de chauffage.

L'appareil vous plaira avant tout par son fonctionnement simple et par son pilotage simple et auto-explicatif. Les boutons de commande montrent clairement l'étape suivante dans une suite logique.

Le menu vous met à disposition à côté de mots-clés des valeurs de mesure et des paramètres les textes auxiliaires ou schémas graphiques clairs.

La STDC peut en tant que régulation de température différentielle servir à piloter plusieurs installations qui sont reprises sous « B.7. – variantes hydrauliques » à la page 9.

Caractéristiques importantes de la STDC :

- Affichage sur écran illuminé de graphiques et de textes
- Appel simple des valeurs de mesure actuelles
- Evaluation et contrôle de l'installation par ex. statistiques graphiques
- Multitude de menus de paramètres avec explications
- Option de verrouillage de menus pour empêcher dérèglages accidentels
- Option de reset sur réglages usine

## B.4. - Versions

### STDC Version 1

- 3 entrées pour sondes de température
- 1 Relais-sortie 230V AC (marche/arrêt)

### STDC Version 2

- 3 entrées pour sondes de température
- 1 Relais-sortie 230V AC électronique (pour réglage vitesse pompes standard)

### STDC Version 3

- 3 entrées pour sondes de température
- 1 Relais-sortie 230V AC (marche/arrêt)
- 1 Sortie PWM/0-10V (pour réglage vitesse pompes haute efficacité)

### STDC Version 4

- 3 entrées pour sondes de température
- 1 Relais-sortie 230V AC électronique (pour réglage vitesse pompes standard)
- 1 Sortie PWM/0-10V (pour réglage vitesse pompes haute efficacité)

Type: STDC Version 4

AC220...240V, 50/60Hz, 460VA



IP40



**S'il n'est pas clair pour vous quelle version vous avez, vérifiez d'abord l'étiquette sur l'appareil.**

**Au cas où l'étiquette n'est pas lisible, allumez la régulation et ouvrez dans le menu "Valeurs de service". Vous trouverez la version au 1er paragraphe.**

# Description du régulateur

## B.5. - La livraison comprend

- Régulation de température différentielle STDC
- 2 vis 3,5x35mm et 2 chevilles S6 pour montage mural
- 4 protections câble avec 8 vis, fusible de rechange 2AT
- 1 collier de serrage pour raccordement à la terre
- Manuel de montage et de service STDC

en option suivant version et choix d'accessoires :

- 2-3 Pt1000 Sondes avec doigts de gant

- Protection contre surtension

## B.6. - Mise à la décharge

L'appareil est conforme à la directive européenne ROHS 2002/95/CE pour la limitation d'utilisation de certains composants dangereux dans les appareils électriques et électroniques.



Ne pas déposer l'appareil dans la poubelle de maison. Présentez-la à la décharge publique ou renvoyez-la à votre revendeur ou au fabricant.



# Description du régulateur

## B.7. - Variantes hydrauliques

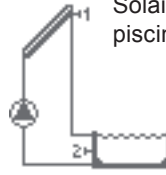


Les schémas repris ici ne servent qu'à illustrer les possibilités de mise en oeuvre de la STDC et n'ont aucune prétention d'être complets. La STDC ne remplace en aucun cas des dispositifs de sécurité. Dépendant des applications diverses d'autres composants pour l'installation et pour la sécurité sont obligatoires et donc à prévoir tels que vannes d'arrêt, clapets anti-retour, dispositifs de sécurité de température, protection anti-brulure et autres.

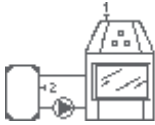
① Solaire avec ballon



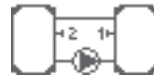
② Solaire avec piscine



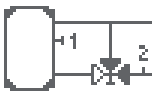
③ Chaudière bois avec ballon



④ Transvasement ballons



⑤ Pré-chauffage chaudière



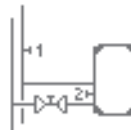
⑥ Thermostat



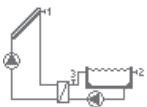
⑦ ΔT Universel



⑧ Vanne d'arrêt



⑨ Solaire avec échangeur et piscine



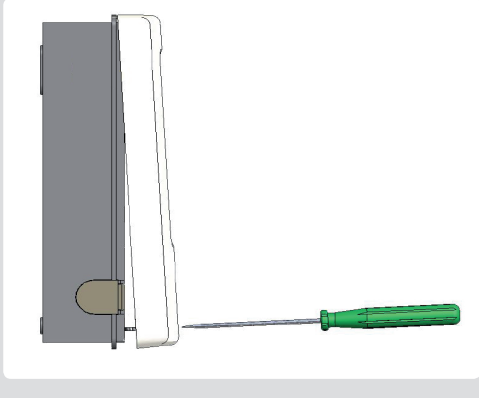
# Installation

## C.1. - Montage mural



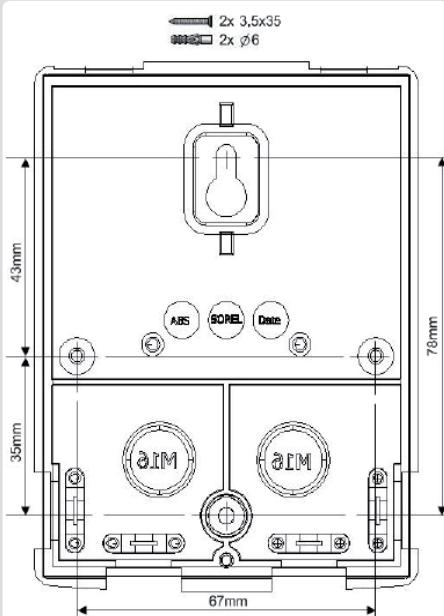
Installez la régulation uniquement dans un local sec respectant les autres conditions avisées sous B.1 „caractéristiques techniques“. Suivez les indications suivantes.

### C.1.1



1. Démontez complètement couvercle
2. Séparez prudemment partie supérieure et -inférieure.
3. Mettez de côté partie supérieure sans toucher la platine électronique.
4. Tenir partie inférieure (cfr. C.1.2) à l'endroit choisi et marquez au moins 2 trous. Faites attention que le mur soit parfaitement lisse, afin d'éviter toute déformation du boîtier.

### C.1.2



5. Forez 2 trous avec meche 6 aux points marqués et positionnez les chevilles. Complétez avec 2 trous pour les autres vis.
6. Montez la 1ère vise sans trop la serrer.
7. Fixez la partie inférieure et mettez les autres vis.
8. Mettre le boîtier à niveau et fixez toutes les vis.

# Installation

## C.2. - Raccordement électrique



Avant de travailler sur l'appareil, couper l'alimentation électrique et la protéger contre toute remise sous tension ! Vérifier l'absence de tension! Seul un technicien spécialisé est autorisé à effectuer le raccordement électrique en respectant les règles locales en vigueur. Le régulateur ne doit pas être raccordési le boîtier est endommagé, comme par ex. par des fissures.



Les câbles basse tension sous tension comme les câbles des sondes de température doivent être posés séparément des câbles secteur haute tension. N'introduire les câbles des sondes de température que par le côté gauche et les câbles secteur sous tension que par le côté droit de l'appareil.



Au niveau de l'alimentation du régulateur, il faut prévoir l'installation sur place d'un coupe-circuit agissant sur tous les pôles, comme un coupe-circuit d'urgence pour le chauffage.

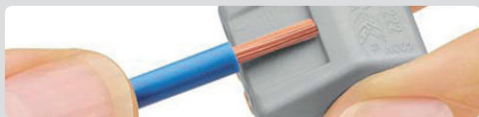


Les câbles à raccorder à l'appareil doivent être dégainés au maximum de 55 mm et la gaine du câble doit exactement arriver à l'entrée de l'appareil, juste après le serre-câble.



Nous suggérons d'utiliser des câbles flexibles pour faciliter le montage le raccordement aux bornes

### C.2.1



1.Sélectionnez programme/hydraulique (voir D).

2.Enlevez isolation max. 55mm , mettre à nu max 9-10mm (cfr.C.2.1).

### C.2.1.a



3.Ouvrir boîtier (cfr.C.1.1), Introduisez câble et montez fixations câble.

4.Montez borne de serrage mise à la terre (cfr. C.2.1.a).

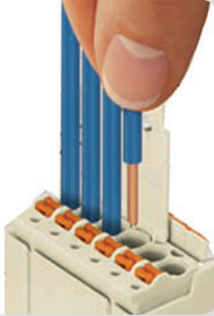
# Installation

C.2.1.c



câbles multi-fils

C.2.1.d



câbles mono-fil

5. Raccorder les bornes à ressort comme indiqué dans les schémas. Pour les câbles multi-fils poussez le bouton orange(voir C.2.1.c) à l'aide d'un tourne-vis ; introduisez directement les câbles mono-fil (voir C.2.1.d).
6. Glissez les bornes à ressort dans leurs logements prévus.
7. Accrochez la partie supérieure du boîtier et fermez la avec l'autre partie en poussant celle-ci dessus.
8. Montez les vis pour fermer le couvercle
9. Mettez en marche l'interrupteur réseau et mettez la régulation en service.

# Installation

## C.3. - Installation des sondes de température

La régulation utilise les sondes Pt1000, qui assurent un saisi de la température exact à un degré près, afin que le réglage de l'installation soit optimal.



Attention

Positionnez les sondes exactement à l'endroit de mesure !  
Utilisez pour chaque application la sonde et sa fixation appropriée pour la plage de températures prévues.



Attention

Les conduites des sondes ou toute autre conduite basse tension s'installent séparément des conduites raccordées au réseau et ne doivent surtout pas se placer dans les mêmes gaines !



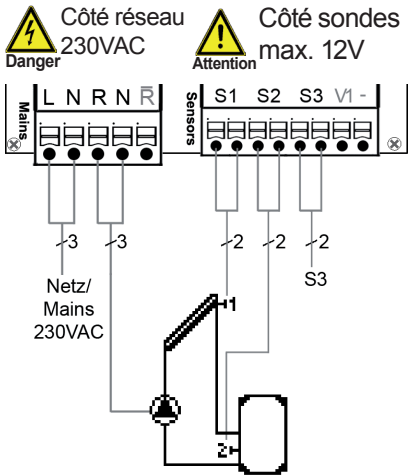
Attention

La conduite de la sonde S1 peut,-si nécessaire -, être rallongée avec un câble d'au moins  $0,75\text{mm}^2$  jusqu'à une longueur max.de 30m.  
Idem pour les sondes S2 et S3 mais pour une longueur max. de 10 m.  
Faites attention qu'il n'y ait pas formation de résistances aux rallonges des câbles !

# Installation

## D. - Schémas de raccordement électrique des bornes

### D.1 Solaire avec ballon



**Basses tensions** max. 12VAC/DC raccordement bornier de droite

Borne:

S1 (2x)

S2 (2x)

S3 (2x)

La polarité des sondes S1-S3 au choix

V1 / -

Raccordement :

sonde 1 capteur

sonde 2 ballon

sonde 3 (en option)

0-10V ou PWM +/- (STDC Version 3+4)

**Tensions réseau** 230VAC 50-60Hz raccordement bornier de gauche

Borne:

L

N

R

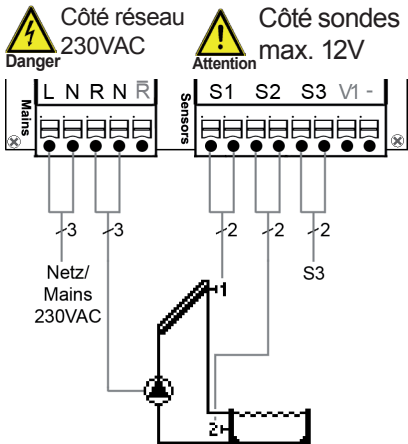
N

R

marche/arrêt (STDC Version 1+3)

Raccordement à la terre à la borne PE !

### D.2 Solaire avec piscine



**Basses tensions** max. 12VAC/DC raccordement bornier de droite

Borne:

S1 (2x)

S2 (2x)

S3 (2x)

La polarité des sondes S1-S3 au choix

V1 / -

Raccordement :

sonde 1 capteur

sonde 2 piscine

sonde (en option)

0-10V ou PWM +/- (STDC Version 3+4)

**Tensions réseau** 230VAC 50-60Hz raccordement bornier de gauche

Borne:

L

N

R

N

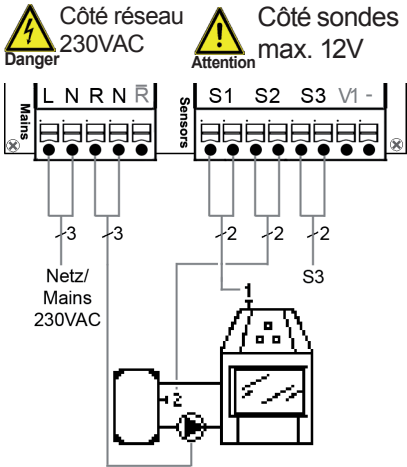
R

marche/arrêt (STDC Version 1+3)

Raccordement à la terre à la borne PE !

# Installation

## D.3 Chaudière à bois + ballon



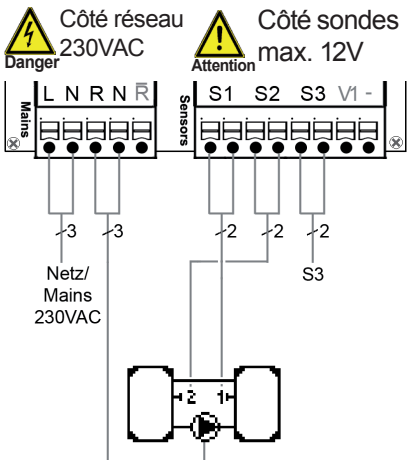
**Basses tensions** max. 12VAC/DC raccordement bornier de droite

**Borne:** Raccordement :  
S1 (2x) sonde 1 chaudière  
S2 (2x) sonde 2 ballon  
S3 (2x) sonde (en option)  
La polarité des sondes S1-S3 au choix  
V1 / - 0-10V ou PWM +/- (STDC Version 3+4)

**Tensions réseau** 230VAC 50-60Hz raccordement bornier de gauche

**Borne:** Raccordement :  
L Réseau phase L  
N Réseau neutre N  
R Pompe phase L  
N Pompe neutre N  
R marche/arrêt (STDC Version 1+3)  
Raccordement à la terre à la borne PE

## D.4 Transvasement entre 2 ballons



**Basses tensions** max. 12VAC/DC raccordement bornier de droite

**Borne:** Raccordement :  
S1 (2x) sonde 1 ballon 1  
S2 (2x) sonde 2 ballon 2  
S3 (2x) sonde (en option)  
La polarité des sondes S1-S3 au choix  
V1 / - 0-10V ou PWM +/- (STDC Version 3+4)

**Tensions réseau** 230VAC 50-60Hz raccordement bornier de gauche

**Borne:** Raccordement :  
L Réseau phase L  
N Réseau neutre N  
R Pompe phase L  
N Pompe neutre N  
R marche/arrêt (STDC Version 1+3)  
Raccordement à la terre à la borne PE !

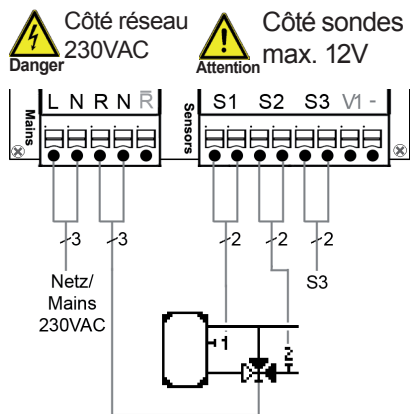


**Attention**

Le transfert de chaleur passe du ballon 1 au ballon 2

# Installation

## D.5 Préchauffage chaudière bois



**Basses tensions** max. 12VAC/DC raccordement bornier de droite

Borne:                      Raccordement :

S1 (2x)                      Sonde 1 Ballon

S2 (2x)                      Sonde 2 Retour

S3 (2x)                      Sonde 3 (en option)

La polarité des sondes 1 à 3 au choix

V1 / -                      0-10V ou PWM +/- (STDC Version 3+4)

**Tensions réseau** 230VAC 50-60Hz raccordement bornier de gauche

Borne:                      Raccordement :

L                              Secteur phase


N                              Secteur neutre

R                              Vanne phase L

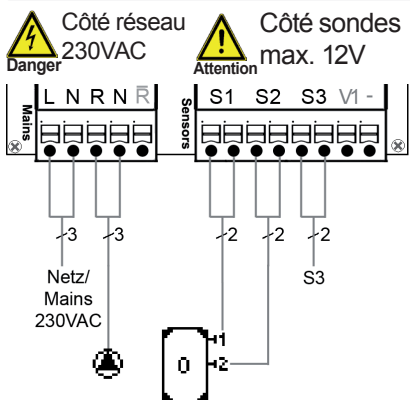
N                              Vanne neutre N

R                              contact d'ouverture (STDC Version 1+3)

Mise à la terre à la borne PE !

 réglage vanne :  
R1 marche/vanne marche =  
passage par le ballon

## D.6 Thermostat



**Basses tensions** max. 12VAC/DC raccordement bornier de droite

Borne:                      Raccordement :

S 1(2x)                      Sonde S 1 haut du ballon

S 2(2x)                      Sonde S 2 (en option)

S 3(2x)                      Sonde S 3(en option)

La polarité des sondes 1 à 3 au choix

V1 / -                      0-10V ou PWM +/- (STDC Version 3+4)

**Tensions réseau** 230VAC 50-60Hz raccordement bornier de gauche

Borne:                      Raccordement :

L                              Secteur phase


N                              Secteur neutre

R                              pompe phase

N                              pompe neutre

R                              contact d'ouverture (STDC Version 1+3)

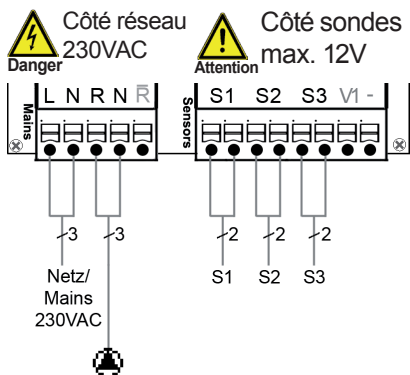
Mise à la terre à la borne PE !

 Si S 2 est installée, S 1 fonctionnera comme mise en marche et S 2 comme mise à l'arrêt.



# Installation

## D.7 Régulation $\Delta T$ universelle



**Basses tensions** max. 12VAC/DC raccordement bornier de droite

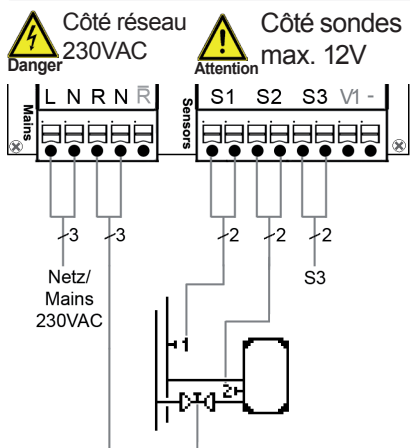
**Borne:** S1 (2x) S2 (2x) S3 (2x) V1 / -  
**Raccordement :** Sonde 1 dominante  
 Sonde 2 référence  
 Sonde 3(en option)  
 La polarité des sondes 1 à 3 au choix  
 0-10V ou PWM +/- (STDC Version 3+4)

**Tensions réseau** 230VAC 50-60Hz raccordement bornier de gauche

**Borne:** L N R N R  
**Raccordement :** Secteur phase  
 Secteur neutre  
 Pompe phase L  
 Pompe neutre N  
 contact ouverture (STDC Version 1+3)  
 Mise à la terre à la borne PE !

Explication fonctionnement: La fonction  $\Delta T$ - sonde 1 > sonde 2 met en marche Relais R1.

## D.8 Vanne de blocage



**Basses tensions** max. 12VAC/DC raccordement bornier de droite

**Borne:** S1 (2x) S2 (2x) S3 (2x) V1 / -  
**Raccordement :** Sonde 1 Entrée CC  
 Sonde 2 Ballon  
 Sonde 3(en option)  
 La polarité des sondes 1 à 3 au choix  
 0-10V ou PWM +/- (STDC Version 3+4)

**Tensions réseau** 230VAC 50-60Hz raccordement bornier de gauche

**Borne:** L N R N R  
**Raccordement :** Secteur phase  
 Secteur neutre  
 vanne de blocage phase L  
 vanne de blocage neutre  
 contact d'ouverture (STDC Version 1+3)  
 Mise à la terre à la borne PE !

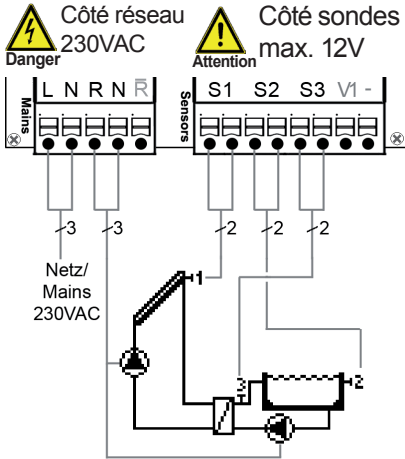
Explication fonctionnement: La fonction  $\Delta T$ - sonde 1 > sonde 2 met en marche Relais R1.



Les fonctions de protection antigel, protection de l'installation et protection collecteur ne peuvent pas être appliquées avec ce programme.

# Installation

## D.9 Solaire avec échangeur et piscine



**Basses tensions** max. 12VAC/DC raccordement bornier de droite

Borne:

S1 (2x)

S2 (2x)

S3 (2x)

La polarité des sondes 1 à 3 au choix

V1 / -

Raccordement :

Sonde 1 Capteur

Sonde 2 Piscine

Sonde 3 circuit secondaire

0-10V ou PWM +/- (STDC Version 3+4)

**Tensions réseau** 230VAC 50-60Hz raccordement bornier de gauche

Borne:

L

N

R

N

R

Mise à la terre à la borne PE !

Raccordement :

Secteur phase

Secteur neutre

Pompe phase L

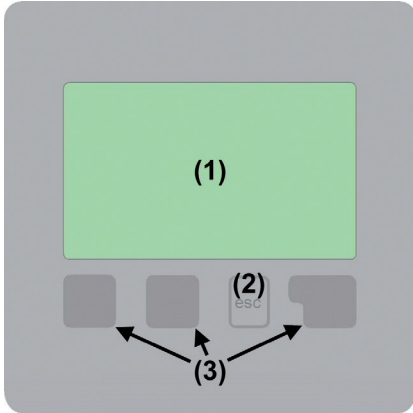
Pompe neutre N

contact d'ouverture (STDC Version 1+3)

Les deux pompes à raccorder au même relais

# Utilisation

## E.1. - Affichage et saisie



L'afficheur (1) avec son important mode texte et graphique vous permet d'assurer la commande simple et presque explicite du régulateur.

Les saisies s'effectuent à l'aide de 4 touches (3+4) auxquelles différentes fonctions sont affectées en fonction de la situation. La touche « esc » (2) sert à interrompre une saisie ou à quitter un menu.

Le cas échéant, une question de sécurité est posée pour demander s'il faut enregistrer les modifications effectuées.

Exemples de symboles d'affichage:



Pompe  
(tourne en cours de service)



Vanne  
(sens d'écoulement en noir)



Capteur



Ballon



Chaudière combustible  
solide



Piscine



Sonde de température



Thermostat marche-arrêt



Avertissement / message



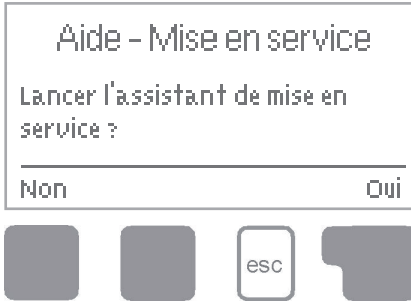
Nouvelles informations

La fonction des 3 autres touches (4) est expliquée sur la ligne d'affichage directement au-dessus des touches, sachant que la touche de droite est généralement dédiée à la fonction de confirmation et de sélection.

Exemples de fonctions de touche:  
+/- = augmenter/réduire valeurs  
▼/▲ = faire défiler le menu vers le haut/ vers le bas  
retour = retour à l'écran précédent  
ok = confirmer la sélection  
Confirmer = confirmer le réglage

# Utilisation

## E.2. - Aide à la mise en service



Lors de la première mise en service du régulateur et après avoir réglé la langue et l'heure, il vous est demandé si le paramétrage du régulateur doit s'effectuer avec l'assistant de mise en service ou non. L'assistant de mise en service peut néanmoins être désactivé à tout moment ou relancé ultérieurement à partir du menu Fonctions spécifiques. L'assistant de mise en service vous guide selon

l'ordre correct tout au long des réglages de base nécessaire, les différents paramètres étant brièvement expliqués à l'écran. L'activation de la touche « esc » vous renvoie à la valeur précédente pour consulter à nouveau le réglage sélectionné ou l'adapter. Plusieurs pressions sur la touche « esc » vous ramène, pas à pas au mode de sélection pour fermer l'assistant de mise en service. Pour finir, au menu 4.2, en mode « Manuel », vous devez tester les sorties de commutation avec les récepteurs raccordés et contrôler la plausibilité des valeurs de sondes. Ensuite, il faut activer le mode automatique.



Observez les explications des différents paramètres figurant aux pages suivantes et contrôlez si votre application ne nécessite pas d'autres réglages.

## E.3. - Mise en service libre

Si vous ne choisissez pas l'assistant de mise en service, les réglages suivants doivent être effectués dans cet ordre :

- menu 10. Langue
- menu 7.2 Heure et date
- menu 7.1 Choix du programme
- menu 5. Réglages, valeurs complètes
- menu 6. Fonctions de protection, si des adaptations sont nécessaires
- menu 7. Fonctions spécifiques si d'autres modifications sont nécessaires

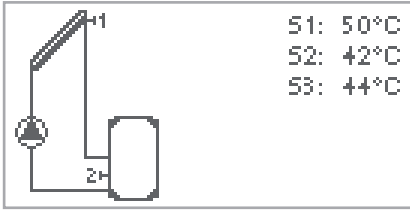
Pour finir, au mode 4.2, en mode « Manuel », vous devez tester les sorties de commutation avec les récepteurs raccordés et contrôler la plausibilité des valeurs de sonde. Ensuite, il faut activer le mode automatique.



Observez les explications des différents paramètres figurant aux pages suivantes et contrôlez si votre application ne nécessite pas d'autres réglages.

# Utilisation

## E.4. - Architecture et structure des menus



1. Valeurs de mesure

2. Traitement

3. Mode d'affichage

4. Modes service

5. Paramètres

6. Fonctions de protection

7. Fonctions spécifiques

8. Protection des menus

9. Protection des menus

10. Langue

L'affichage standard apparaît si aucune touche n'a plus été activée depuis 2 minutes ou si vous quittez le menu via « esc »

En actionnant une touche le menu principal s'active directement. Ainsi vous pouvez sélectionner les objets du menu suivants :

Valeurs de température actuelles avec explications

Contrôle de fonctionnement de l'installation avec heures de service etc.

Sélection de mode d'affichage : graphique ou texte.

Automatique, manuel ou désactivé

Réglage des paramètres nécessaires pour un fonctionnement normal

Protection surchauffe et antigel, refroidissement, protection antiblocage

Choix de programme, contrôle des sondes, horloge, sonde supplémentaire, etc.

Empêche un dérèglement involontaire

Diagnostic en cas de panne

Choix des langues

# Valeurs de mesure

## 1. - Valeurs de mesure



Le menu « 1. Val. de mesure » sert à afficher les températures actuellement mesurées.

Vous pouvez quitter le menu en appuyant sur la touche « esc » ou en sélectionnant « Quitter val. de mesure ».

Après avoir sélectionné « Infos »; les valeurs de mesure sont expliquées à l'aide d'un bref texte d'aide.

La sélection de « Aperçu » ou de « esc » permet de quitter le mode Infos.

Si « Erreur » s'affiche à l'écran à la place de la valeur de mesure, cela indique un défaut ou une sonde de température défectueuse.



Attention

Des câbles trop longs ou des sondes qui ne sont pas placées de manière optimale peuvent entraîner de faibles écarts des valeurs de mesure. Dans ce cas, les valeurs d'affichage peuvent être corrigées sur le régulateur. Suivez les instructions au point 12.3. Les valeurs de mesure affichées dépendent du programme sélectionné, des sondes raccordées et de la version correspondante de l'appareil.

# Traitement

## 2. - Traitement



Le menu « 2. Traitement » permet de contrôler le fonctionnement et de surveiller l'installation sur une longue durée.

Vous pouvez quitter le menu en appuyant sur la touche « esc » ou en sélectionnant « Quitter le traitement »



Attention

Pour le traitement des données de l'installation, il est impératif que l'heure soit réglée avec précision sur le régulateur. Sachez que l'horloge ne continue pas de tourner en cas de coupure de courant et qu'il faut la régler de nouveau. Suite à des erreurs de manipulation ou une heure erronée, les données peuvent être effacées, mal enregistrées ou écrasées. Le fabricant se dégage de toute responsabilité pour les données enregistrées !

### 2.1. - Heures de service

Affichage des heures de service des récepteurs raccordés au régulateur, sachant que vous disposez de plusieurs périodes de temps (jour années).

### 2.2. - Différentiel de température moyen $\Delta T$

Affichage du différentiel de température moyen entre les sondes de référence, consommateurs activés.

### 2.3. - Production de chaleur

Affichage de la production de chaleur de l'installation. Ce menu est seulement disponible si la sonde 3 est installée et si la fonction « Quantité de chaleur » (7.7) est activée.

### 2.4. - Aperçu graphique

Ici s'affiche sous la forme de diagrammes en bâtons une illustration claire des données indiquées sous 2.1 - 2.3. Pour comparaison, plusieurs plages de temps sont disponibles. Les deux touches de gauche permettent de feuilleter les pages des menus.

### 2.5. - Messages

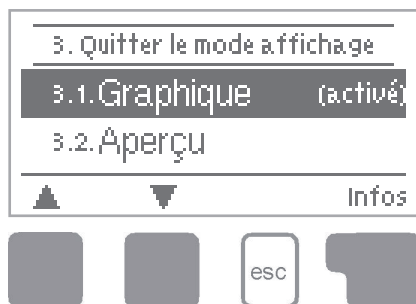
Affichage des 20 derniers messages survenus sur l'installation avec indication de la date et de l'heure.

### 2.6. - RàZ / Effacer

Remise à zéro et suppression des différents traitements. En cas de sélection de « tous traitements » tout est effacé hormis la liste des erreurs.

# Mode d'affichage

## 3. - Mode d'affichage



Le menu « 3. Mode affichage » permet de définir l'affichage de l'écran du régulateur pour le mode de fonctionnement normal. Cet écran s'affiche dès que les touches restent inactives pendant 2 minutes. Une pression sur la touche réactive le menu principal.

Vous pouvez quitter le menu en appuyant sur la touche « esc » ou en sélectionnant « Quitter le mode affichage »

### 3.1. - Graphique

En mode graphique, l'hydraulique d'installation sélectionnée est représentée avec les températures mesurées et les états de fonctionnement des récepteurs raccordés.

### 3.2. - Aperçu

En mode Aperçu, les températures mesurées et les états de fonctionnement des récepteurs raccordés sont représentés sous forme de textes.

### 3.3. - En alternance

En mode Alternatif, le mode graphique est activé pendant 5 sec puis le mode Aperçu.

### 3.4. - Mode d'économie d'énergie

Le mode d'économie d'énergie peut être activé additionnellement et éteint depuis 2 minutes l'éclairage d'écran.

*Préréglage: arrêt*



# Modes service

## 4. - Modes service



Au menu « 4. Modes Service », en plus du mode Automatique, vous pouvez aussi désactiver le régulateur ou le commutateur en mode Manuel.

Vous pouvez quitter le menu en appuyant sur la touche « esc » ou en sélectionnant « Quitter le mode service ».



### 4.1. - Automatique

Le mode Automatique est le mode de fonctionnement normal du régulateur. C'est uniquement en mode Automatique qu'un fonctionnement correct du régulateur est donné en tenant compte des températures actuelles et des paramètres configurés ! Après une coupure de courant, le régulateur retourne de manière autonome dans le mode de fonctionnement précédemment sélectionné !

### 4.2. - Manuel

Le relais et avec lui, le récepteur raccordé, est activé ou désactivé par simple pression sur une touche sans tenir compte des températures actuelles et des paramètres configurés. Pour l'aperçu et le contrôle de fonctionnement, les températures mesurées sont également affichées.



Si le mode « Manuel » est activé, les températures actuelles et les paramètres sélectionnés ne jouent plus aucun rôle. Il y a danger de brûlures ou de graves dommages pour l'installation. Le mode « Manuel » ne doit pas être utilisé par le technicien spécialisé pendant des essais de fonctionnement de courte durée ou lors de la mise en service !

### 4.3. - Arrêt



Si le mode « Arrêt » est activé, toutes les fonctions du régulateur sont désactivées, ce qui, par exemple, peut entraîner des surchauffes du capteur solaire ou d'autres composants de l'installation. Les températures mesurées continuent d'être affichées pour l'Aperçu.

# Paramètres

## 5. - Paramètres



Le menu « 5. Paramètres » permet d'effectuer les réglages de base nécessaires au fonctionnement du régulateur.



Attention

Les dispositifs de sécurité à prévoir sur place ne sont en aucun cas remplacés !

Vous pouvez quitter le menu en appuyant sur la touche « esc » ou en sélectionnant « Quitter les paramètres ».



Attention

Le menu change selon le régime choisi la numérotation des variantes hydrauliques.

### 5.1 - Tmin S1

#### Température de validation/départ de la sonde 1

Si cette valeur est dépassée au niveau de la sonde 1 et si les autres conditions sont satisfaites, le régulateur active la pompe ou la vanne correspondante. Quand la température au niveau de la sonde 1 passe de 5°C en dessous de cette valeur, la pompe ou la vanne est à nouveau désactivée.

Plage de réglage : 0°C à 99°C / Préréglage : 20° (chaudière bois 60°C)



Attention

Dans le cas de l'application 3 avec chaudière combustible solide, il faut régler au moins 60 °C. Attention aux instructions de service du constructeur!

### 5.2 - Tmax S2

#### Température de désactivation au niveau de la sonde 2

Si cette valeur est dépassée au niveau de la sonde 2, le régulateur désactive la pompe ou la vanne correspondante. Si cette valeur est à nouveau sous-dépassée au niveau de la sonde 2 et si les autres conditions sont également satisfaites, le régulateur réactive la pompe ou la vanne.

Plage de réglage : Arrêt(chaudière bois), 0-99° C(peut être arrêté pour 'thermostat')

Préréglage : 60° C(pour 'piscine' 30° C)



Danger

Des valeurs de température réglées trop élevées peuvent entraîner des brûlures ou des dommages matériels. Prévoir une protection contre les brûlures sur place !

# Paramètres

## 5.8 - $\Delta T R1$

### Arrêt/marche différence de température Relais R1 :

Si la différence de température entre les sondes y relatives est dépassée et si les autres paramètres sont aussi respectés, la régulation mettra la pompe/la vanne en marche. Du moment que la différence de températures rejoint le  $\Delta T$ , la pompe/la vanne sera arrêtée.

*Plage de réglage:  $\Delta T$  de 3°C à 50°C /  $\Delta T$ -arrêt de 2°C à  $\Delta T$  moins 1*

*Réglage d'usine:  $\Delta T$  10°C /  $\Delta T$ -arrêt 3°C.*



Attention

Si la différence de temp. réglée est trop petite, le fonctionnement devient inefficace et la pompe pourrait souffrir de mises en marche et d'arrêts trop fréquents

## 5.11 - Tdemandée (Thermostat)

### Température réglée sonde 1

Mode chauffage = 1ère valeur inférieure à la 2me valeur, Mode refroidissement 1ère valeur supérieure à la 2me valeur.

Si la sonde 1 signale une température inférieure à la temp. réglée(1ère valeur), et si l'horloge permet le fonctionnement du thermostat (voir aussi 5.5), la régulation met en marche le chauffage postérieur jusqu'à ce que la température d'arrêt(2me valeur) soit atteinte.

*Plage de réglage :*

*Tdemandée (marche) -10-90°C pré-réglage 50°C Tdemandée(arrêt)-20°C à 99°C /*

*pré-réglage : 60 °C*



Attention

En présence d'une S 2, S1 mettra en marche- et S2 à l'arrêt

## 5.20 - Tmax S1

### Température d'arrêt sonde 1:

Si celle-ci est dépassée à S 1 la régulation arrête la pompe ou la vanne. Elle la remet en marche quand cette valeur rechute de 2° K en-dessous et quand les autres paramètres sont respectés.

*Plage de réglage: 0°C à 99°C Réglage d'usine: 60°C(arrêt pour chaudière bois)*



Danger

Les températures réglées trop élevées peuvent causer des brûlures et endommager l'installation. Une protection contre les brûlures est à prévoir localement !

# Paramètres

## 5.21 - Intervalles du thermostat

Par ici on règle les intervalles souhaités pendant lesquels la fonction thermostat pourra être activée. Par jour de la semaine deux intervalles peuvent être programmés qui peuvent être copiés aux autres jours. En dehors de ces intervalles programmés, la fonction thermostat sera à l'arrêt.

*Plage de réglage : 00:00 à 23:59 h. / Réglage d'usine : 06:00 à 22:00 h.*

## 5.22. - Tmax S3

### Température d'arrêt à la sonde 3 :

Le régulateur arrête la pompe ou ferme la vanne quand cette température est dépassée. Quand la température dépasse à nouveau cette limite dans l'autre sens et quand les autres conditions souhaitées sont respectées, la régulation remettra la pompe en marche resp. ouvrira la vanne.

*Plage de réglage: 0°C à 99°C / Réglage d'usine: 60°C (schémas sans S3: Arrêt)*



Les températures réglées trop élevées peuvent causer des brûlures et endommager l'installation. Une protection contre les brûlures est à prévoir localement !

## Fonction « Party »



(uniquement en utilisant le thermostat).

Par la fonction "Party" le ballon peut être chauffé pour atteindre à titre d'exception la température demandée (Tdemandée S 1 arrêt) et ce indépendamment des intervalles programmés.

En appuyant la touche esc pendant 3 secondes dans le menu principal la fonction Party démarre. Quand le régulateur se trouve dans cette fonction le ballon sera chauffé exceptionnellement à la température Tdemandée. La fonction s'arrête automatiquement après que cette température soit atteinte.

# Fonctions de protection

## 6. - Fonctions de protection



Le menu « 6. Fonctions de protection » permet d'activer et de régler diverses fonctions de protection.



Attention

Les dispositifs de sécurité à prévoir sur place ne sont en aucun cas remplacés !

Vous pouvez quitter le menu en appuyant sur la touche « esc » ou en sélectionnant « Quitter les paramètres ».

### 6.1. - Protection antiblocage

Si la protection antiblocage est activée, le régulateur commute la pompe ou la vanne correspondante tous les jours à 12 h. ou le dimanche à 12 h. pendant 5 secondes pour éviter le blocage de la pompe ou de la vanne en cas d'immobilisation prolongée.

*Plage de réglage: tous les jours, chaque semaine, arrêt / Préréglage: arrêt*

### 6.2. - Protection antigel

(que pour le solaire)

Le système dispose d'une fonction de protection antigel à 2 niveaux. Au niveau 1, le régulateur active la pompe toutes les heures pendant 1 minute si la température du capteur chute en dessous de la valeur définie « Gel Niveau 1 ». Si la température du capteur devait continuer à chuter jusqu'à la valeur définie « Gel Niveau 2 », le régulateur active la pompe sans interruption. Quand la température du capteur dépasse alors la valeur « Gel Niveau 2 » de 2°C, la pompe se désactive.

*Protection antigel - Plage de réglage : marche/arrêt / Préréglage : arrêt*

*Gel Niveau 1 - Plage de réglage : -25°C à 10°C ou arrêt / Préréglage : 7°C*

*Gel Niveau 2 - Plage de réglage : -25°C à 8°C / Préréglage : 5°*



Attention

Avec cette fonction, l'énergie s'échappe par le capteur ! Sur les installations solaires avec liquide antigel, elle n'est normalement pas activée. Observer les instructions de service des autres composants de l'installation !

# Fonctions de protection

## 6.3. - Protection de l'installation

(Uniquement en solaire) Priorité de protection

Evite surchauffe des composants de l'installation par arrêt forcé de la pompe solaire. En cas de dépassement de la valeur "AS Tein" au capteur, la pompe s'arrête après 60 secondes afin de protéger l'installation. La pompe se remet en marche quand la température "ASTaus" au capteur sera dépassée dans l'autre sens.

*Protection installation - plage marche / arrêt/ réglage usine: marche*

*AS Tein(marche) - plage: 60 °C à 150 °C / réglage usine: 120 °C*

*AS Taus(arrêt) - plage: 50 °C à Tein moins 5 °C / réglage usine 115 °C*



Attention

Quand la protection installation est activée la température dans les capteurs sera élevée causant une augmentation de la pression dans l'installation.

Faites attention aux manuels des composants de l'installation

## 6.4. - Protection des capteurs

(Uniquement en solaire)

Cette protection évite la surchauffe des capteurs. Une mise en marche forcée de la pompe fera refroidir les capteurs en activant la circulation à partir du ballon.

Quand la valeur au capteur "KS Tein(marche)" est dépassée, la pompe se met en marche pour refroidir le capteur. La pompe s'arrête quand la valeur au capteur "KS Taus(arrêt)" sera dépassée dans l'autre sens ou si la temp.max. du ballon KS Tmax Sp. est atteinte.

*Protection capteurs - Plage: MARCHE/ ARRET / régl.usine:ARRET KS Tein - Plage: 60°C à 150°C / réglage usine 110°C*

*KS Taus - Plage: 50°C à Tein moins 5°C / régl.usine: 100°C*

*KS Tmax Sp. - Plage: 0°C à 140°C / réglage usine 90°C*



Danger

Activant la protection capteurs, le ballon ou la piscine sera chauffée au delà de la valeur réglée sous 5.2 "Tmax S2", ce qui peut provoquer des endommagements et des brûlures !



Danger

Dans les configurations avec piscine la protection des capteurs est désactivée.

## 6.5. - Alarme capteurs

(Uniquement en solaire)

En cas de dépassement de cette température quand la pompe marche, un avertissement resp.un signal de panne sera activé. L'écran affichera le texte y relatif..

*Alarme capteur - Plage: MARCHE / ARRET / régl.usine: ARRET Alarme capt. - Plage: 60 °C à 300 °C / régl.usine: 150 °C*

# Fonctions de protection

## 6.6. - Refroidissement retour

(Uniquement en solaire)

Dans les configurations solaires cette fonction quand activée renverra le surplus d'énergie du ballon aux capteurs. Cela arrivera seulement quand la température dans le ballon dépasse la valeur « refroidissement retour Tdemandée » et quand le capteur a une température d'au moins 20°C de moins que le ballon et s'arrête quand la température du ballon tombe à la valeur « refroidissement retour Tdemandée.

*Refroidissement retour: Plage Marche/Arrêt/réglage usine : Arrêt*

*RK Tsoll(Temp.refroidissement demandée) :Plage 0-99°C/régl.usine 70°C*



Attention

Cette fonction fait perdre de l'énergie via les capteurs et ne devrait  
Et ne devrait être activée qu'en cas exceptionnel.



Attention

Pour les systèmes avec piscine cette fonction est désactivée

# Fonctions de protection

## 6.7. - Antilegionellen

La "Fonction AL" quand activée offre la possibilité de chauffer le ballon à une température plus élevée « AL Tdemandée S2 » pendant des intervalles déterminés, pour autant que la capacité chauffante disponible le permette. Les intervalles du réchauffement AL peuvent être déterminés sous »Périodes AL ». Quand cette température « AL Tdemandée » est atteinte, l'installation essaie de la maintenir pendant la période réglée »Période fonctionnement AL ». Seulement en cas de réussite le réchauffement est considéré comme correct et sera enregistré dans la mémoire.

*AL Fonctions réglages : marche / arrêt / Réglage d'usine: arrêt*

*AL Tdemandée S2 : 60°C à 99°C / Réglage d'usine: 70°C*

*AL période fonctionnement -réglage: 1 à 60 minutes / Réglage d'usine 15 minutes*

*AL réchauff(pas de réglage) montre la dernière fois du réchauffement réussi*

*AL intervalles - réglage: Lu-Di , 0-24h/ Réglage d'usine : chaque jour 3-5h*



Attention

La fonction anti-légionellose n'est pas active à la livraison.

Elle est destinée au ballon dans lequel la sonde 2 est installée..

Attention Quand un réchauffement est activé avec la fonction AL en position marche, l'écran le montre avec la date.



Danger

Pendant l'activation de la fonction AL, le ballon est chauffé au-delà de la température réglée »Tmax S2 ». Risques de brûlures et d'endommagement de l'installation.



Attention

Cette fonction AL n'offre pas une protection totale contre la légionellose, car la régulation est dépendante d'une énergie suffisante disponible et d'un contrôle total des températures dans le(s) ballon(s) et les conduites. Afin d'établir une protection sans faille contre la légionellose, il faudra assurer un réchauffement à la température exigée combiné à une circulation simultanée dans le(s) ballon(s) et les conduites, utilisant d'autres sources d'énergie et d'autres dispositifs de réglage.



# Fonctions spécifiques

## 7. - Fonctions spécifiques



Le menu «7. Fonctions spécifiques» permet de régler des points fondamentaux et des fonctions étendues.



Attention

Hors l'heure, les réglages sont strictement réservés au technicien spécialisé.

Vous pouvez quitter le menu en appuyant sur la touche « esc » ou en sélectionnant « Quitter les fonc. spécifiques ».

### 7.1. - Sélection du programme

C'est ici qu'est sélectionnée et réglée la variante hydraulique adaptée à chaque cas particulier (voir D Variantes hydrauliques). Une pression sur « Infos » affiche le schéma correspondant.

*Plage de réglage : 1-9/ Préréglage : 1*



Attention

La sélection du programme s'effectue normalement une seule fois lors de la première mise en service par le technicien spécialisé. Une mauvaise sélection du programme peut entraîner des dysfonctionnements imprévisibles.

### 7.2. - Signal V.1(uniquement Version 3+4)

Ce menu permet le réglage du raccordement 0..10 V ou de la pompe PWM.

# Fonctions spécifiques

## 7.2.1. - Type de signal

Ici on définit le type de la pompe à vitesse réglable de l'installation. En fonction de la version STDC choisie les possibilités suivantes peuvent être programmées :

Uniquement versions 2 + 4 :

Réglage de la vitesse de pompes standard par ondulation via raccordement R 1.  
Borne PWM/0..10V désactivée

Uniquement versions 3 + 4 :

0-10V Pilotage via borne V1 de pompes spéciales(par ex. pompes à haute efficacité) avec un signal 0-10V.La borne R 1 est active simultanément pour alimenter V1 de 230 VAC.

PWM Pilotage via borne V1 de pompes spéciales(par ex. pompes à haute efficacité) avec un signal PWM.La borne R 1 est active simultanément pour alimenter V1 de 230 VAC

## 7.2.2. - Profil

Ce menu permet de sélectionner des profils préconfigurés pour la pompe ou sous « Manuel » ou procéder individuellement à tous les réglages. Même après avoir sélectionné un profil, les réglages restent modifiables.

## 7.2.3. - Forme de signal

Ce menu permet de régler le type de pompe : les pompes de chauffage produisent à grand rendement avec un petit signal d'entrée, alors que les pompes solaires délivrent par petit signal d'entrée également un petit rendement. Solaire = normal, chauffage = inversé.

*Plage de réglage : normal, inversé/ préréglage : normal*

# Fonctions spécifiques

## 7.2.4. - PWM arrêt

Ce signal s'affiche lorsque la pompe est désactivée (les pompes avec détection de coupure de câble nécessitent un signal minimal).

*Plage de réglage : (solaire :) 0 jusqu'à 50% / pré-réglage : 0% - (chauffage :) 50% jusqu'à 100% / pré-réglage : 100%*

## 7.2.5. - PWM en marche

Ce signal nécessite la pompe pour l'activation et nécessite également une marche en vitesse minimale.

*Plage de réglage : (solaire :) 0 jusqu'à 50% / pré-réglage : 10% - (chauffage :) 50% jusqu'à 100% / pré-réglage : 90%*

## 7.2.6. - PWM Max

Avec cette valeur, on peut indiquer la fréquence maximale pour la vitesse maximale (de rotation) d'une pompe à économie d'énergie, qui est utilisée par exemple durant le pré-refoulement ou en cas de fonctionnement manuel.

*Plage de réglage : (solaire :) 50 jusqu'à 100% / pré-réglage : 100% - (chauffage :) 0% jusqu'à 50% / pré-réglage : 0%*

## 7.2.4 - 0-10V arrêt

Cette tension est indiquée lorsque la pompe est désactivée (les pompes avec détection de coupure de câble nécessitent une tension minimale).

*Plage de réglage : (solaire :) 0,0 jusqu'à 5,0 V / pré-réglage : 1,0 V - (chauffage :) 5,0 jusqu'à 0,0 V / pré-réglage : 4,0 V*

## 7.2.5 - 0-10V en marche

Cette tension nécessite la pompe pour l'activation.

*Plage de réglage : (solaire :) 0,0 jusqu'à 5,0 V / pré-réglage : 1,0 V – chauffage :) 5,0 jusqu'à 10,0 V / pré-réglage : 9,0 V*

## 7.2.6 - 0-10V Max

Avec cette valeur, on peut indiquer le niveau de tension maximale pour la vitesse maximale de la pompe à économie d'énergie, qui est utilisée par exemple durant le pré-refoulement ou le fonctionnement manuel.

*Plage de réglage : (solaire :) 5,0 jusqu'à 10,0 V / pré-réglage : 10,0 V - (chauffage :) 0,0 jusqu'à 5,0 V / pré-réglage : 0,0 V*

# Fonctions spécifiques

## 7.2.7. - Vitesse de rotation „En marche“

Dans ce menu, la base de calcul de la vitesse de rotation indiquée est modifiée. Si par exemple, il est indiqué ici 30%, alors lors du positionnement de la fréquence/tension réglée sous « PWM en marche » / »0-10V en marche », il sera affiché une vitesse de rotation de 30% en présence. Lors du positionnement de la tension/fréquence de PWM max/ 0-10V max, est affiché une vitesse de rotation de 100%. Les valeurs intermédiaires seront calculées en conséquence.

*Plage de réglage : 10 jusqu'à 90 % / pré-réglage : 30 %*



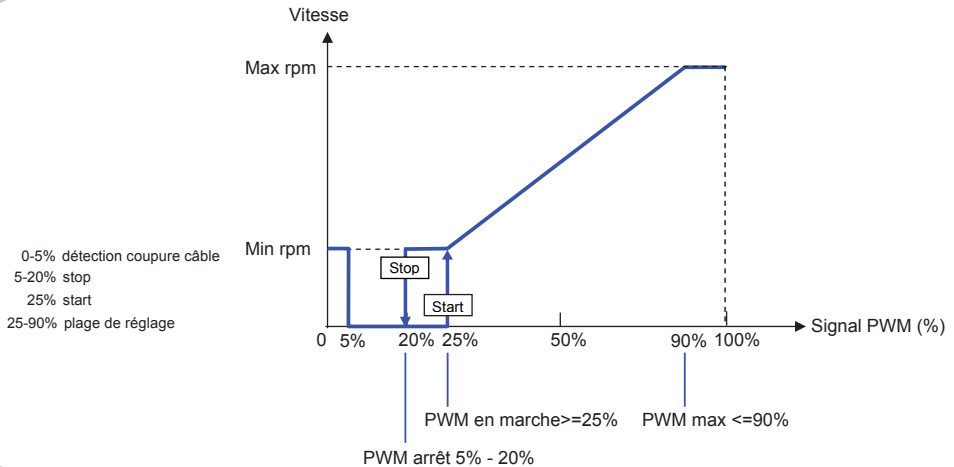
Attention

Cette fonction n'a pas d'impact sur le réglage, mais uniquement sur l'affichage de l'écran d'état.

## 7.2.8. - Afficher signal

Représente, sous une forme graphique et textuelle, une vue d'ensemble du signal de pompe configuré.

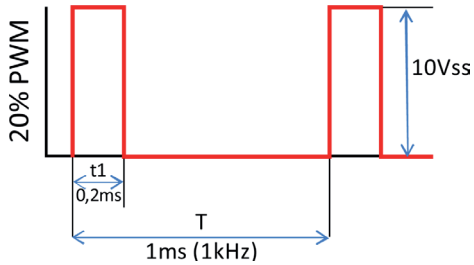
### 7.2.8a Exemple de réglages de pompe



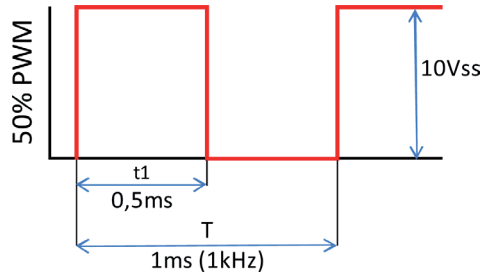
# Fonctions spécifiques

## 7.2.8b Données techniques PWM et 0-10V

### Données techniques PWM:



PWM : 20% jusqu'à 100%,  
1kHz dimensionné pour une  
charge de 10K Ohm



### Données techniques 0-10V :

0-10V : 2V jusqu'à 10V (20% jusq. 100%)  
dimensionné pour charge de 10K Ohm.

10V = 100% vitesse

5V = 50% vitesse

2V = 20% vitesse

0V = arrêt

# Fonctions spécifiques

## 7.3. - Réglage de la vitesse

Si le réglage de vitesse est activé, l'appareil STDC offre la possibilité, par un dispositif électronique interne et spécifique, de modifier la vitesse des pompes en relation étroite avec le processus.



Cette fonction doit uniquement être activée par un technicien spécialisé. Selon la pompe installée et selon le niveau de pompe, la vitesse minimale ne doit pas être réglée trop bas, au risque d'endommager la pompe ou le système. A cela, veuillez observer les indications des fabricants concernés ! En cas de doute, il est préférable de régler la vitesse et le niveau de pompe à un niveau trop haut que trop bas.

### 7.3.1. - Modes de vitesses

Les modes de vitesse suivants sont mis à disposition comme ci-après :

**Arrêt** : La régulation de vitesse n'a pas lieu. La pompe raccordée est uniquement activée ou désactivée en pleine vitesse.

**Mode 1** : Après le délai de pré-refoulement, le régulateur se règle sur la vitesse maximale configurée. Si le différentiel de température  $\Delta T$  entre les sondes de référence (capteur et ballon) se situe en dessous du différentiel de température de démarrage configuré  $\Delta T R1$ , alors la vitesse est réduite.

Si le différentiel de température entre les sondes de référence se situe au-dessus du différentiel de température de démarrage configuré  $\Delta T R1$ , la vitesse est augmentée. Si le régulateur devait avoir régler la vitesse à la baisse jusqu'à son niveau le plus bas, et si le différentiel  $\Delta T$  entre les sondes de référence ne devait uniquement indiquer  $T\Delta$ arrêt, la pompe serait désactivée.

**Modus 2** : Après le délai de pré-refoulement, le régulateur se règle sur la vitesse minimale configurée. Si le différentiel de température  $\Delta T$  entre les sondes de référence (capteur et ballon) se situe au-dessus du différentiel de température de démarrage configuré  $\Delta T R1$ , alors la vitesse est augmentée. Si le différentiel de température  $\Delta T$  entre les sondes de référence se situe en dessous du différentiel de température de démarrage configuré  $\Delta T R1$ , alors la vitesse est réduite. Si le régulateur a abaissé la vitesse de la pompe à son niveau le plus bas, et le différentiel  $\Delta T$  entre les sondes de référence affiche toujours  $T\Delta$  arrêt, alors la pompe est désactivée.

**Mode 3** : Après le délai de pré-refoulement, le régulateur se règle sur la vitesse minimale configurée. Si la température de la sonde de référence (capteur ; dans les systèmes avec échangeur de chaleur pour le relais 2 des échangeurs de chaleur) se situe au-dessus de la valeur consigne suivante à régler, la vitesse est augmentée. Si la température de la sonde de référence se situe en dessous de la valeur de consigne suivante à régler, la vitesse est réduite.

**Modus 4** (système à 2 ballons)

Lorsque la vanne indique l'ballon prioritaire, la vitesse est réglée selon M3. Lorsque la vanne indique l'ballon secondaire, la vitesse se règle sur M2.

*Plage de réglage : M1,M2,M3, M4, arrêt / pré-réglage : arrêt*

# Fonctions spécifiques

## 7.3.2. - Délai de pré-refoulement

Durant cette période, la pompe tourne à plein régime (100%) afin de garantir un démarrage en toute sécurité. C'est seulement après cette période de pré-refoulement, que la pompe tourne à vitesse régulée et se positionne selon le mode sélectionné sur une vitesse maximale ou minimale.

Le délai de pré-refoulement ne peut s'appliquer aux pompes PWM 0-10V.

*Plage de réglage : 5 jusqu'à 600 secondes / pré-réglage : 8 secondes*

## 7.3.3. - Délai de régulation

Le délai de régulation permet de déterminer l'inertie de la régulation de vitesse, cela afin d'éviter de fortes variations de températures. Ici, il faut indiquer le laps de temps nécessaire pour effectuer un passage complet de la vitesse minimale à la vitesse maximale.

*Plage de réglage : 1 jusqu'à 15 minutes / pré-réglage : 4 minutes*

## 7.3.4. - Vitesse maximale

Ici, est mise au point la vitesse maximale de la pompe. Durant le réglage, la pompe tourne à la vitesse correspondante et le débit peut être contrôlé.

*Plage de réglage : 70% jusqu'à 100% / pré-réglage : 100%*



Attention

En matière de pourcentages affichés, il s'agit de valeurs conseillées qui, selon l'installation, la pompe et le niveau de pompe, peuvent plus ou moins diverger. La tension/fréquence max. potentielle du régl. est 100%.

## 7.3.5. - Vitesse minimale

Ici, est mise au point la vitesse minimale de la pompe. Durant le réglage, la pompe tourne à la vitesse correspondante et le débit peut être contrôlé.

*Plage de réglage : („7.2.7. - Vitesse de rotation „En marche““) jusqu'à vitesse max. -5% / pré-réglage : 30%*



Attention

En matière de pourcentages affichés, il s'agit de valeurs conseillées qui, selon l'installation, la pompe et le niveau de pompe, peuvent plus ou moins diverger. La tension/fréquence max. potentielle du régl. est 100%.

## 7.3.6. - Valeur de consigne

Cette valeur est une valeur consigne de régulation pour le mode 3 (Cf. « 7.3.1. - Modes de vitesses »). Si la valeur sur la sonde passe en dessous du seuil, la vitesse est réduite. Si la valeur passe au-dessus, la vitesse est augmentée.

*Plage de réglage : 0° jusqu'à 90°C / pré-réglage : 60°C*

# Fonctions spécifiques

## 7.4. - Heure & date

Ce menu permet de régler l'heure et la date actuelle.



Attention

Pour le traitement des données de l'installation, il est impératif que l'heure soit réglée avec précision sur le régulateur. Sachez que l'horloge ne continue pas de tourner en cas de coupure de courant et qu'il faut la régler de nouveau.

## 7.5. - Calibrage

Naturellement, les écarts pour les températures affichées occasionnés par exemple par des câbles trop longs ou des sondes non positionnées de manière optimale peuvent être corrigés après coup ici. Les réglages s'effectuent pour chaque sonde individuelle par pas de 0,5°C.

*Décalage S1...S3 par plage de réglage : -10°C...+10°C Préréglage : 0°C*



Attention

Les réglages sont uniquement nécessaires dans les cas particuliers lors la première mise en service par le technicien spécialisé. Des valeurs de mesure erronées peuvent entraîner des dysfonctionnements.

## 7.6. - Mise en service

Le démarrage de l'assistant de mise en service vous guide selon l'ordre correct tout au long des réglages de base nécessaires à la mise en service, les différents paramètres étant brièvement expliqués à l'écran. L'activation de la touche « esc » vous renvoie à la valeur précédente pour consulter à nouveau le réglage sélectionné ou l'adapter. Plusieurs pressions sur la touche « esc » vous ramènent au mode de sélection pour fermer l'assistant de mise en service. (voir à ce propos aussi le point E.2)



Attention

Seul le technicien spécialisé peut le démarrer lors de la mise en service ! Observez les explications des différents paramètres dans ces instructions de service et contrôlez si, votre application ne nécessite pas d'autres réglages.

## 7.7. - Réglages usine

Vous pouvez réinitialiser l'ensemble des réglages effectués et remettre ainsi le régulateur dans son état à la livraison.



Attention

Tout le paramétrage ainsi que l'ensemble des traitements, etc. du régulateur seront irrémédiablement supprimés. Ensuite, une nouvelle mise en service sera nécessaire.



# Fonctions spécifiques

## 7.8. - Quantité de chaleur

Ce menu permet d'activer une acquisition simple de la chaleur. Il faut donner des indications complémentaires sur le produit antigel, sa concentration et le débit de l'installation. En outre, la valeur de réglage Décalage  $\Delta T$ , permet de paramétrer un facteur de correction pour l'acquisition de la quantité de chaleur. Comme le décompte thermique se base sur la température du capteur et à la température du ballon, en fonction de l'installation, des écarts peuvent se produire entre la température de capteur affichée et la température aller effective ou entre la température du ballon affichée et la température retour effective. La valeur de réglage Décalage  $\Delta T$  permet de corriger cet écart. Exemple : température de capteur affichée 40°C, température aller lue 39°C, température du ballon affichée 30°C, température retour lue 31° signifie un réglage de -20% ( $\Delta T$  affiché 10K,  $\Delta T$  effectif 8K => -20% valeur de correction)

*Acquisition de la quantité de chaleur : marche/Arrêt / Préréglage Arrêt*

*Type de glycol - Plage de réglage :*

*Éthylène, propylène / Préréglage Éthylène*

*Pourcent. de glycol - Plage de réglage : 0...60% / Préréglage 40%*

*Débit - Plage de réglage : 10...5000 l/h / Préréglage 500 l/h*

*Décalage  $\Delta T$  - Plage de réglage : -50% ... +50% / Préréglage 0%*



Attention

Les données d'intensité de chaleur sont uniquement des informations de référence pour le contrôle de fonctionnement de l'installation.

## 7.9. - Fonction d'Aide au démarrage

Sur certaines installations solaires, en particulier sur les capteurs à tubes sous vide, il peut arriver que l'acquisition de la valeur de mesure au niveau de la sonde du capteur s'effectue de manière trop lente ou imprécise car, souvent, la sonde ne se trouve pas à l'endroit le plus chaud. En cas d'activation de l'aide au démarrage, le déroulement suivant a lieu : Si la température au niveau de la sonde du capteur monte en l'espace d'une minute de la valeur prédéfinie sous « Augmentation », la pompe solaire est activée pour la « Durée de refoulement » pour que le fluide à mesurer soit transporté jusqu'à la sonde du capteur. S'il n'y a toujours pas de condition d'activation normale, pour la fonction d'aide au démarrage, un temps de blocage de 5 minutes s'applique.

*Aide au démarrage - Plage de réglage : marche/arrêt / Préréglage arrêt*

*Délai de refoulement - Plage de réglage : 2 ... 30 s. / Préréglage : 5 s*

*Augmentation - Plage de réglage: 1°C...10°C/min. / Préréglage: 3°C/min.*



Attention

Seul le technicien spécialisé devrait activer cette fonction en cas de problèmes avec l'acquisition des valeurs de mesure. Observez tout particulièrement les instructions du fabricant des capteurs.

## 7.10. - Heure d'été

Lorsque cette fonction est activée, le régulateur commute automatiquement sur l'heure d'hiver ou l'heure d'été (DST, Daylight Savings Time).

# Verrouillage des menus

## 8. Verrouillage / Protection des menus



Le menu « 8. Prot. des menus » permet de protéger le régulateur contre tout dérèglement involontaire des valeurs paramétrées.

Vous pouvez quitter le menu en appuyant sur la touche « esc » ou en sélectionnant « Quitter le verr. des menus ».

Malgré l'activation du verrouillage des menus, les menus énumérés ci-après restent totalement accessibles et vous pouvez procéder à des adaptations si nécessaire :

1. Valeurs de mesure
2. Traitement
3. Mode Affichage
- 7.2. Heure et Date
8. Verr. des menus
9. Valeurs SAV

Pour bloquer les autres menus, il faut sélectionner « Verr. des menus Marche ». Pour libérer de nouveau les menus, il faut sélectionner « Verr. des menus Arrêt ».

*Plage de réglage : marche/arrêt / Préréglage arrêté*

# Valeurs SAV

## 9. Valeurs SAV



Le menu « 9. Valeurs SAV » permet au technicien spécialisé ou au fabricant de procéder en cas d'erreur p. ex. à un diagnostic à distance.



**Attention** Lorsque la panne survient, veuillez consigner les valeurs dans le tableau.

Vous pouvez à tout moment quitter le menu en appuyant sur « esc ».

9.1.	
9.2.	
9.3.	
9.4.	
9.5.	
9.6.	
9.7.	
9.8.	
9.9.	
9.10.	
9.11.	
9.12.	
9.13.	
9.14.	
9.15.	
9.16.	
9.17.	
9.18.	
9.19.	
9.20.	
9.21.	
9.22.	
9.23.	
9.24.	
9.25.	
9.26.	
9.27.	
9.28.	
9.29.	
9.30.	

9.31.	
9.32.	
9.33.	
9.34.	
9.35.	
9.36.	
9.37.	
9.38.	
9.39.	
9.40.	
9.41.	
9.42.	
9.43.	
9.44.	
9.45.	
9.46.	
9.47.	
9.48.	
9.49.	
9.50.	
9.51.	
9.52.	
9.53.	
9.54.	
9.55.	
9.56.	
9.57.	
9.58.	
9.59.	
9.60.	

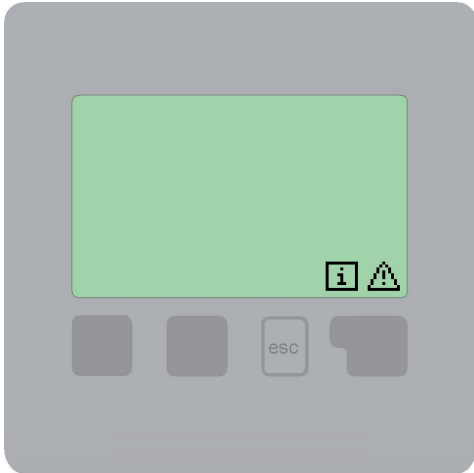
## 10. Langue



Le menu « 10. Langue » permet de sélectionner la langue de l'interface. Lors de la première mise en service, la demande de sélection est automatique. Selon le modèle de l'appareil, les langues disponibles peuvent varier ! La sélection de la langue n'est pas disponible sur tous les modèles d'appareil !

# Pannes

## Z.1 Pannes et messages d'erreur



Si le régulateur détecte un dysfonctionnement, le voyant rouge clignote et le symbole d'avertissement s'affiche également à l'écran. Si le défaut a disparu, le symbole d'avertissement se transforme en symbole d'information. Vous pouvez obtenir plus d'informations sur le défaut en appuyant sur la touche sous le symbole d'avertissement ou d'infos.



Ne pas agir sur sa propre initiative. En cas de défaut, demandez conseil au technicien spécialisé.

Messages d'erreur possibles :

Remarques pour le technicien spécialisé :

Capteur x défaut.

Signifie que soit la sonde, soit l'entrée de la sonde sur le régulateur ou le câble de liaison est/était défectueuse. (tableau des résistances à la page 5)

Alarme capteur.

Signifie que la température au niveau du capteur réglé au menu 6.5 est/était dépassée.

Redémarrage

Signifie que le régulateur a redémarré, par exemple suite à une coupure de courant. Vérifiez la date et l'heure !

# Entretien

## Z.2 Remplacement du fusible

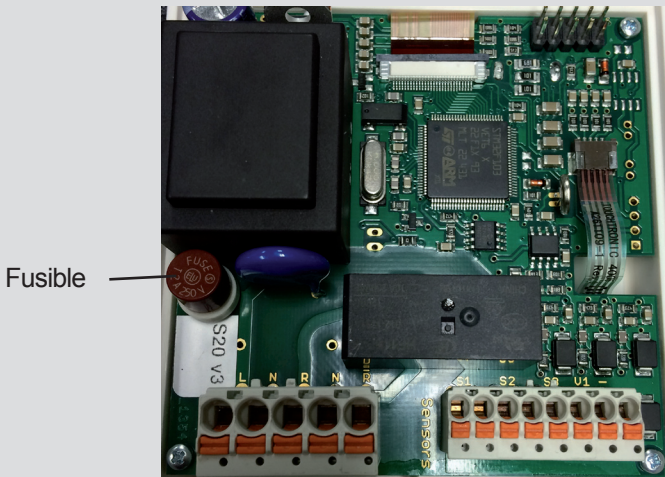


Seul un technicien spécialisé est habilité à procéder à la réparation et à l'entretien. Avant de travailler sur l'appareil, couper l'alimentation électrique et la protéger contre toute remise sous tension ! Vérifier l'absence de tension !



N'utiliser que le fusible de réserve fourni ou un fusible de type identique avec les caractéristiques suivantes : T2A 250 V

### Z.2.1



Si, malgré l'activation de la tension de réseau, le régulateur ne fonctionne plus et que l'afficheur est éteint, il se peut que le fusible d'appareil interne soit défectueux. Il faut alors ouvrir l'appareil, comme décrit au point C.1, retirer l'ancien fusible et le vérifier. Remplacer le fusible défectueux, trouver la source externe du défaut (comme p. ex. la pompe) et la corriger. Ensuite, remettre le régulateur en service et contrôler le fonctionnement des sorties de commutation en mode Manuel comme décrit au point 4.2.

## Z.3. Entretien :



**Attention** Dans le cadre de l'entretien général annuel de votre installation de chauffage, vous devriez faire vérifier les fonctions du régulateur par un technicien spécialisé et lui demander d'optimiser les réglages si nécessaire.

Exécution de l'entretien:

- vérification de la date et de l'heure (voir 7.2)
- expertise/contrôle de plausibilité des traitements (voir 2.4)
- contrôle de la mémoire d'erreurs (voir 2.5)
- vérification/contrôle de plausibilité des valeurs de mesure actuelles (voir 1.)
- contrôle de la sortie de commutation/récepteurs en mode Manuel (voir 4.2)
- optimisation éventuelle des paramètres configurés

---

Variante hydraulique paramétrée :

Mise en service le :

Mise en service assurée par :

---

Note

---

Déclaration finale :

Bien que ces instructions aient été rédigées avec le plus grand soin, des indications erronées ou incomplètes ne sont pas exclues. Sous réserve d'erreurs et de modifications techniques.

---

<p>Fabricant SOREL GmbH Mikroelektronik Reme-Straße 12 58300 Wetter (Ruhr)   Germany</p>	<p>Votre revendeur spécialisé:</p>
--	------------------------------------

<p>Telefon: +49 (0) 2335 68277-0 Fax: +49 (0) 2335 68277-10 E-Mail: <a href="mailto:info@sorel.de">info@sorel.de</a> Internet: <a href="http://www.sorel.de">www.sorel.de</a></p>	<p>Votre revendeur spécialisé:</p>
---	------------------------------------