

KOMPAKTER MULTIFUNKTIONALER HYDRAULIKMODUL "LOGICO"



ACHTUNG: Vor Inbetriebnahme des Gerätes sind die Anleitungen für die Montage und den Betrieb aufmerksam durchzulesen, damit Unfälle und Schäden, die durch unrichtigen Gebrauch des Produktes entstehen können, vermieden werden. Diese Anleitungen sind fuer zukünftiges Nachlesen aufzubewahren.

Aufstellung der Merkmale und Hauptkomponenten

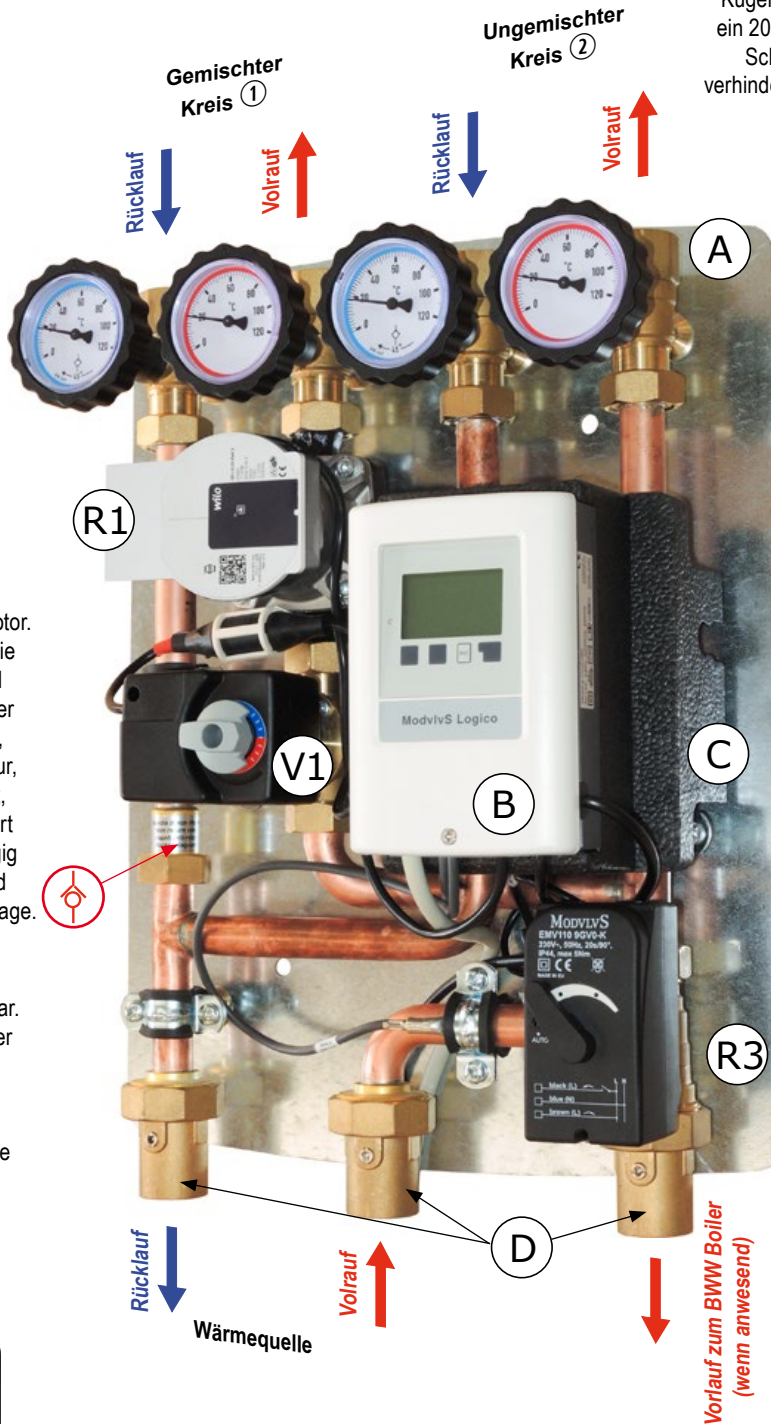
(R1) Hocheffizienzpumpe für gemischtem HK
Hocheffizienz-Umwälzpumpe mit variable Δp und variabel Δp zur Differenzdruckregelung oder Anpassung der konstanten Drehzahl.

(V1) 3-Wege-Mischer
3-Wege-Mischventil mit doppelter Versorgung und 0-10 V proportionalem Stellmotor. Es nutzt die Rücklaufenergie vom ungemischtem HK und steigt die Energieeffizienz der Anlage, weil es dafür sorgt, dass die Rücklaufstemperatur, die in den Kessel rückkehrt, niedrig bleibt. Das verbessert die Kondensation, unabhängig von Witterungssituation und Einstellungen der Heizungsanlage.

(D) Absperrkugelventile mit Schraubenzieher bedienbar. Bei eventuelle Ersetzung- oder Wartungsarbeiten, drehen Sie die Schraube um 90° in Uhrzeigersinn um. Nach die Wartungsarbeiten machen Sie wieder die Ventilen auf.



Dämmhülle in EPP:
Abmessungen: 400 x 516 x 180 mm.
Mittels einer rückseitigen Befestigungsplatte kann die Pumpengruppe an einer Wand angebracht werden.



(A) Absperrkugelventile

Absperrkugelventil mit Thermometergriff. In den Kugelventilen des Rücklaufstrang befindet sich ein 20 mbar Rückschlagventil, um die natürliche Schwerkraft-Zirkulation der Flüssigkeit zu verhindern. Um das Rücklaufventil auszuschließen, den Drehknopf im Uhrzeigersinn um 45° drehen.

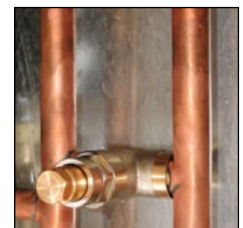
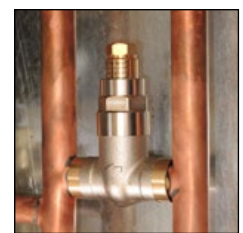


(B) Heizungsregler

Heizungsregler "Logico" mit weitem LCD Bildschirm für die Steuerung der gewählten HK.

(C) Differenzdruck-Überströmventil

Differenzdruck-Überströmventil. Befindet sich unter dem Regler. Das Ventil kann man umdrehen, um die Regulierung zu erleichtern. Bitte stellen Sie das Ventil in der Anfangsposition wenn die Regulierungsprozess beendet wird.



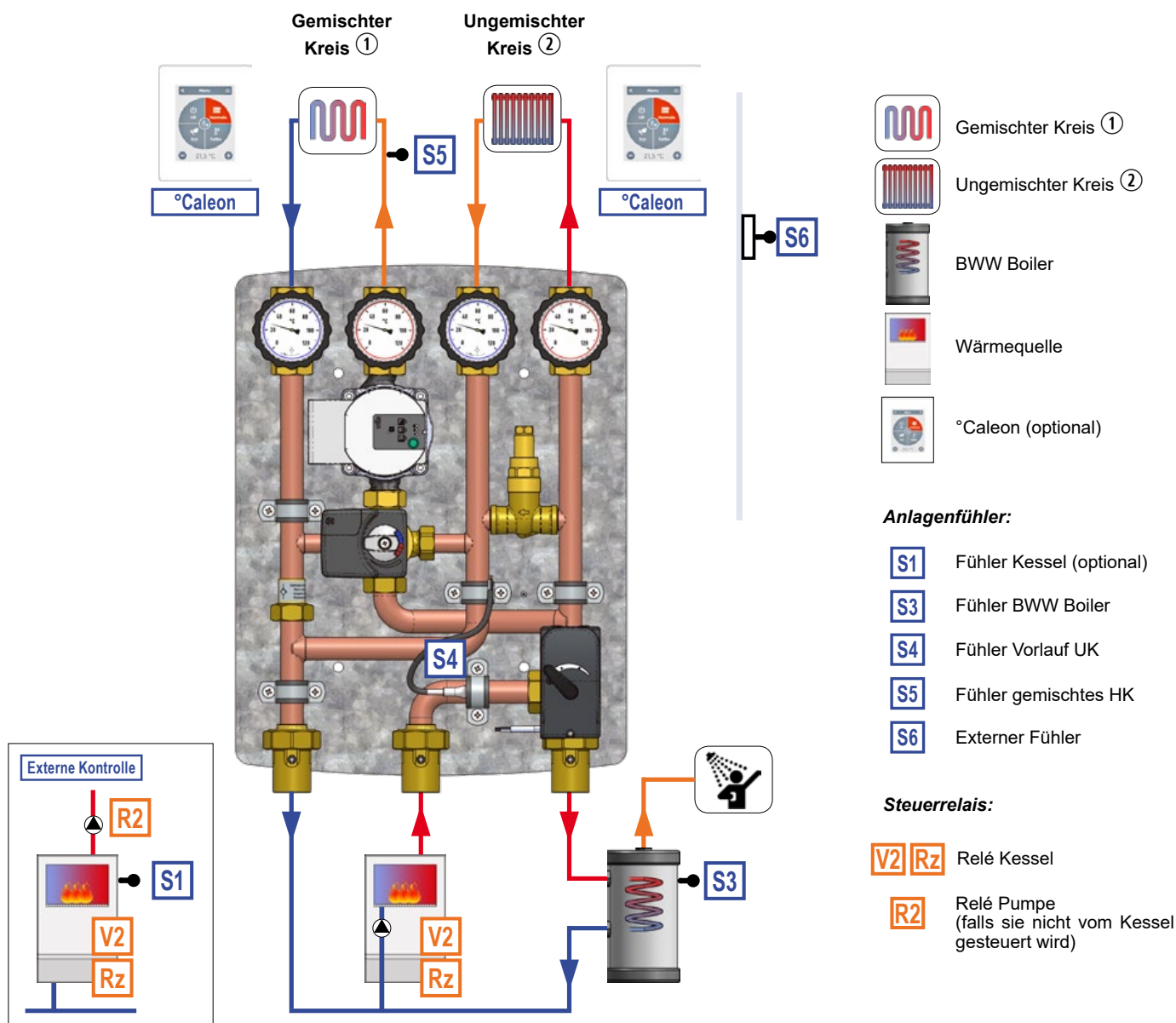
(R3) Zonenventil

(nur in Boilerladung Version anwesend)
3-Wege-Zonenventil, mit 2 Punkten 230 V Stellmotor. Es leitet den Fluss von der Energiequelle (z.B. Brennwertkessel) zum BWW Boiler ab, wenn seine Temperatur unter der im Regler gewählten Zieltemperatur sinkt.

KOMPAKTER MULTIFUNKTIONALER HYDRAULIKMODUL "LOGICO"

Hydraulische Schema

Voraussetzungen: Eine Pumpe in der Wärmequelle ist notwendig. Falls der Kessel keine Pumpe hat, kann der Heizungsregler *Logico* mit Hilfe von einen zusätzlichen Fühler (S1 separat kaufbar) eine externe Pumpe steuern (R2).



Einsatzbereich

Maximale Gesamtleistung: 35 kW.

Ungemischter HK: Maximale Leistung 35 kW (mit Δt 20 K) und maximaler Durchfluss von 1510 l/h.
Kvs-Wert: 5,0

Gemischter HK: Maximale Leistung 12 kW (mit Δt 8 K) und maximaler Durchfluss von 1300 l/h.
Kvs-Wert: 4,0

Boilerladung:
Maximale Leistung 35 kW (mit Δt 15 K) und maximaler Durchfluss von 2010 l/h.
Kvs-Wert: 10,0

Technische Merkmale

Achsabstand: 90 mm zu den Kreise; 125 mm zum Erzeuger.

PN 10, Betriebstemperatur max. 95°C.

Lieferbare externe Anschlüsse: 1" IG.

Achtung: Das Schema dient nur zur Information. Keine Sicherheits- oder Hydraulischekomponenten, die von bestimmten Normen oder Gesetzen gefordert werden, sind dargestellt.

KOMPAKTER MULTIFUNKTIONALER HYDRAULIKMODUL "LOGICO"

Kennlinien

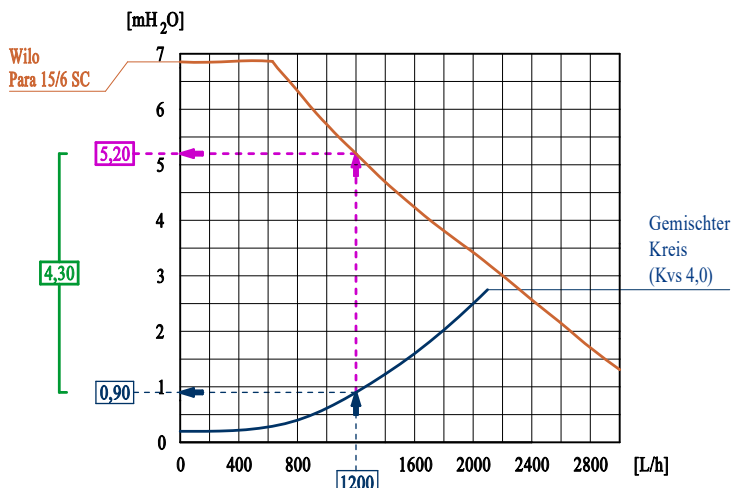


Abb.1: Kennlinie der Pumpe und des gemischten HK.

Das Diagramm zeigt es, wie man die restförderhöhe von der Pumpe des gemischten HK kalkulieren kann. Wenn man den maximale Durchfluss kennt (z.B. 1200 L/h wie oben), kann man vom Diagramm gewinnen, dass der Durchfluss für diese Restförderhöhe 5,20 mH₂O ist, während der gemischte HK einen Druckverlust von 0,90 mH₂O aufweist. Es stellt sich heraus, dass die restliche verfügbare Förderhöhe für die Umwälzpumpe, um den Verlust des gemischten HK zu überwinden, 4,30 mH₂O beträgt.

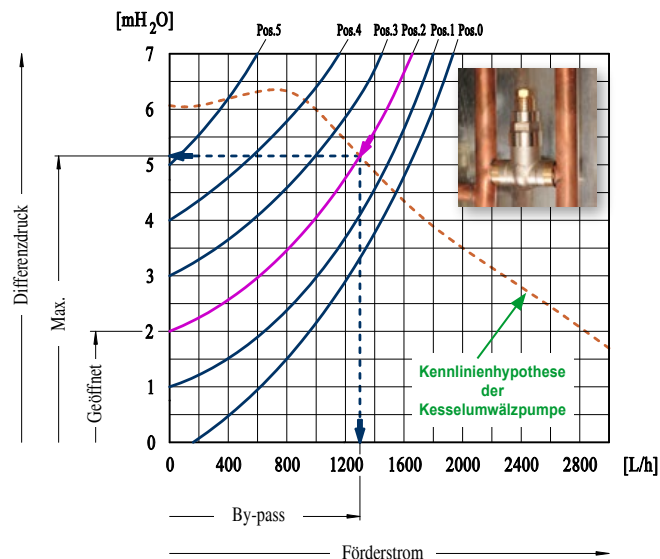
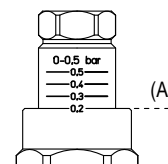


Abb.2: Kennlinien und Einstellung des Differenzdruck-Überstromventils (By-pass)

Das By-pass gewährleistet eine Zirkulation von Durchfluss, die proportional zur Anzahl der Ventile, die während der Benutzung sich schliessen, ist. Dadurch wird der maximale Differenzdruck begrenzt, der durch die Vorlaufpumpe (Kessel) erzeugt wird.

By-pass-Einstellung. Es ist notwendig, die Kennlinie der Pumpe zu kennen, die im Diagramm oben schematisch angezeigt werden sind. Es gibt eine gestrichelte Beispiellinie. Der Schnittpunkt mit den Kennlinien des By-passes in den verschiedenen Positionen (0-5) ermöglicht es, den maximalen Druck zu erhalten, der im System mit dieser Einstellung erlaubt wird, und den Durchfluss, der durch den By-pass fließen wird.

Die Referenz zur Einstellung ist die Kerbe in der Voreinstellkrone (A). Im gezeigten Beispiel ist der Differenzdruck auf den empfohlenen Wert von 0,2 bar eingestellt.



Empfohlener Wert: 0,2 bar (Pos. 2)

Material

Verschraubungen	Rohrleitungen	Isolierung	Dichtungen	Umwälzpumpe
Messing-Legierung CW617N	Kupfer	EPP	EPDM	Gusseisen Körper

Installation

Das Hydraulikmodul ist an der Wand in vertikaler Position mit Umlauf von unten nach oben oder umgekehrt (in diesem Fall kann die Steuereinheit um 180° gedreht werden) montierbar. Gehen Sie wie folgt vor:

- ✓ Lokalisieren und identifizieren Sie die Position der 4 an der Wand zu erstellenden Löcher gemäß dem Schema Abb. 3;
- ✓ Bohren und setzen Sie die für den Mauerwerkstyp geeigneten Dübel ein;
- ✓ Entfernen Sie die Abdeckung und setzen Sie die Baugruppe fest;
- ✓ Verbinden Sie die Rohre gemäß dem Anschlussplan und befolgen Sie dabei die Anweisungen in Abb. 3

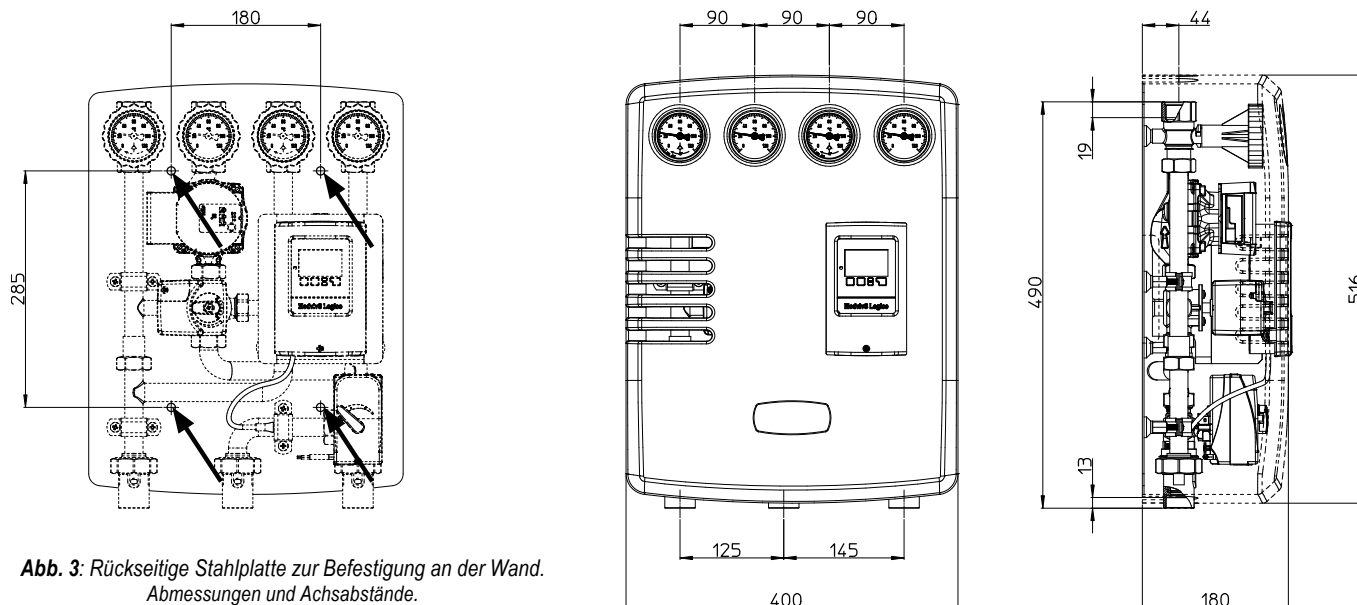


Abb. 3: Rückseitige Stahlplatte zur Befestigung an der Wand. Abmessungen und Achsabstände.

KOMPAKTER MULTIFUNKTIONALER HYDRAULIKMODUL "LOGICO"

Verkabelung

Der Regler ist vorverkabelt. Netzkabel muss erst nach dem vollständigen Anschluss des Temperaturfühlers sowie des Kesselkontaktes an das 230 VAC Stromnetz angeschlossen werden. Für eine schnelle und funktionelle Verbindung ist es nicht notwendig, an der Steuereinheit zu arbeiten, Fühler einfach die Kabel in die automatischen Anschlüsse der Sensor-Box einzuführen.

Um diese Operationen durchzuführen, wenden Sie sich ausschließlich an Facharbeiter.

Fahren Sie mit der Installation wie unten aufgeführt fort.



Alle Anschlüsse müssen über die Klemmen im Anschlussbox "Sensorbox" erfolgen, gemäß dem Schema in Abbildung 4. Die Sensorbox muss an der Wand in der Nähe des Hydraulikmoduls befestigt werden.

✓ Fühler anschließen (alle PT1000)

S1: Kesseltemperaturfühler (optional). Notwendig für den Betrieb der Pumpe außerhalb des Kessels;

S3: TT/P4 Tauchtemperaturfühler für BWW Boiler (mittlere hohe Position)

S6: Externer Fühler TA55. Die wird an der Wand an der Nordseite des Gebäudes befestigt. Die Verkabelung muss vom Installateur über Kabel mit einem Mindestquerschnitt von 0,75 mm² bis zu maximal 30 m durchgeführt werden.

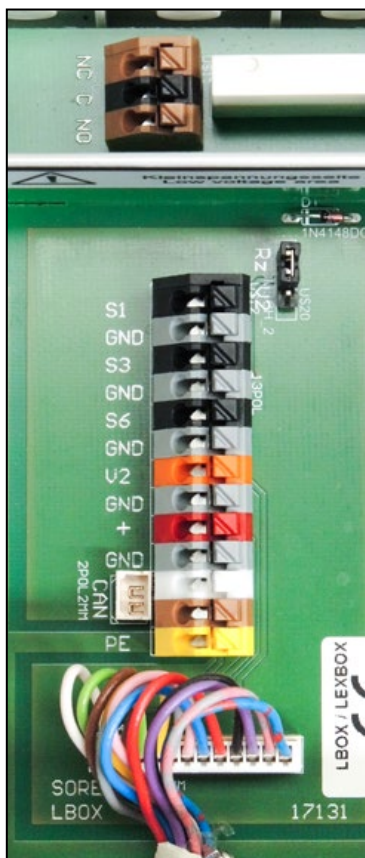
Für größere Entfernungen ist es notwendig, den Abschnitt zu vergrößern und eventuell den Widerstand der Kabel-Fühler zu überprüfen, wie in *Tabelle 1* zeigt. (Sie müssen die „Polarität“ nicht beachten, indem Sie die Drähte anschließen).

Tabelle 1: Temperatur-Widerstandstabelle für die Fühlerverkabelung

°C	0	10	20	30	40	50	60	70	80	90	100
Ω	1000	1039	1077	1116	1155	1194	1232	1270	1308	1347	1385

GND: Verbinden Sie den zweiten Draht jedes Fühlers;

°Caleon: Raumthermostat für Steuerung von ungemischten oder gemischten Kreis. Siehe spezifische Informationen.



- +24 VDC ; Rote Klemme
- GND ; Graue Klemme
- CAN High ; Weisse Klemme
- CAN Low ; Braune Klemme

Abb. 4: Sensorbox: Detail des internen Klemmenbrettes

✓ Verbinden Sie die Wärmequelle-Steuerung.

Wenn die Wärmequelle einen potentialfreien Kontakt benötigt:

Rz: Schließen Sie die Wärmequellensteuerung an **NC/NO**-Klemmen an, um einen potentialfreien Kontakt zu erhalten (bei Potential 0). Max. 2A.



Wenn die Wärmequelle eine modulierende Steuerung benötigt:

V2: Wenn die Wärmequelle moduliert wird, können Sie sie direkt an den **V2 / GND**-Anschluss anschließen, um den 0-10V-Steuerung zu erhalten.

Sie müssen die Brücke in die V2 Position bringen.



KOMPAKTER MULTIFUNKTIONALER HYDRAULIKMODUL "LOGICO"



Abb 5: Verbindung des Rohranlegefühlers mit der Vorlaufleitung

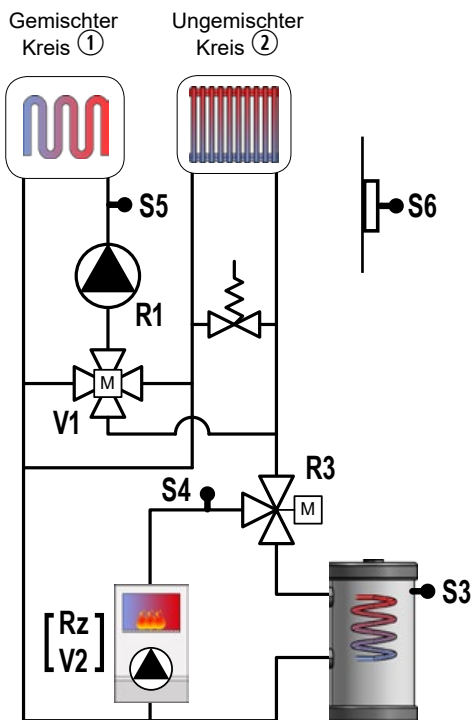
✓ Installieren Sie der Kontaktfühler TR/S1,5

Beendete die Verbindungen in der Sensorbox, Befestigen Sie der **S5**-Kontaktfühler (TR/S1,5) an der Zufuhrleitung des gemischten Kreiss ① hinter dem Kugelhahn mit rotem Blinkerring mit der mitgelieferten Schelle wie in *Abbildung 5* gezeigt befestigen.

Es ist auch empfehlenswert, eine dünne Schicht Wärmeleitpaste zwischen dem Fühler und dem Rohr der Anlage aufzutragen.

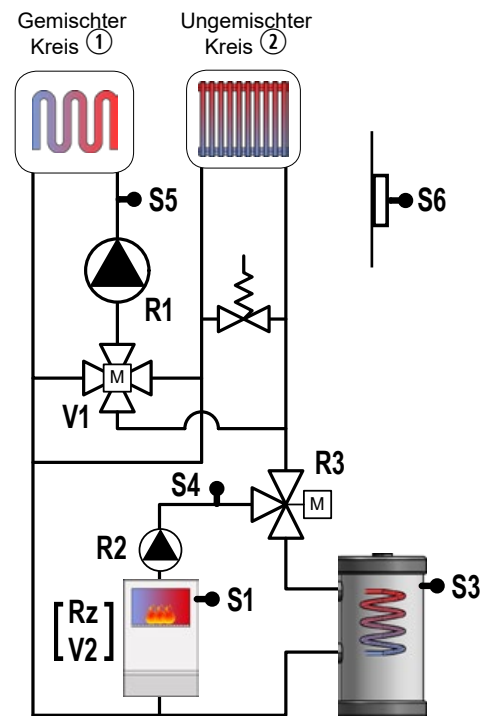
Allgemeines Schema

✓ Wärmeerzeuger mit integrierter Umwälzpumpe

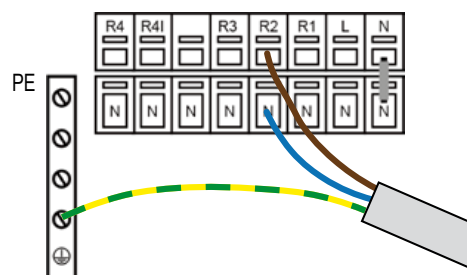


✓ Variante mit Kesselpumpe

Falls der Wärmeerzeuger keine Umwälzpumpe in sich hat, ist Logico in der Lage, die Pumpe zu steuern (nicht im Lieferumfang). Ein zusätzlicher Fühler wird benötigt (S1, nicht im Lieferumfang). Das Schema wird das folgende:



In diesem Fall muss das Steuerungskabel der Pumpe **R2** (230 VAC, Max. 480 W) direkt an die Klemmen der Steuereinheit angeschlossen werden.



KOMPAKTER MULTIFUNKTIONALER HYDRAULIKMODUL "LOGICO"

°Caleon Raumcontroller (Optional)

Es ist möglich, den °Caleon Raumthermostat mit einer effizienteren Steuerung eines oder beider Kreise zu verbinden.

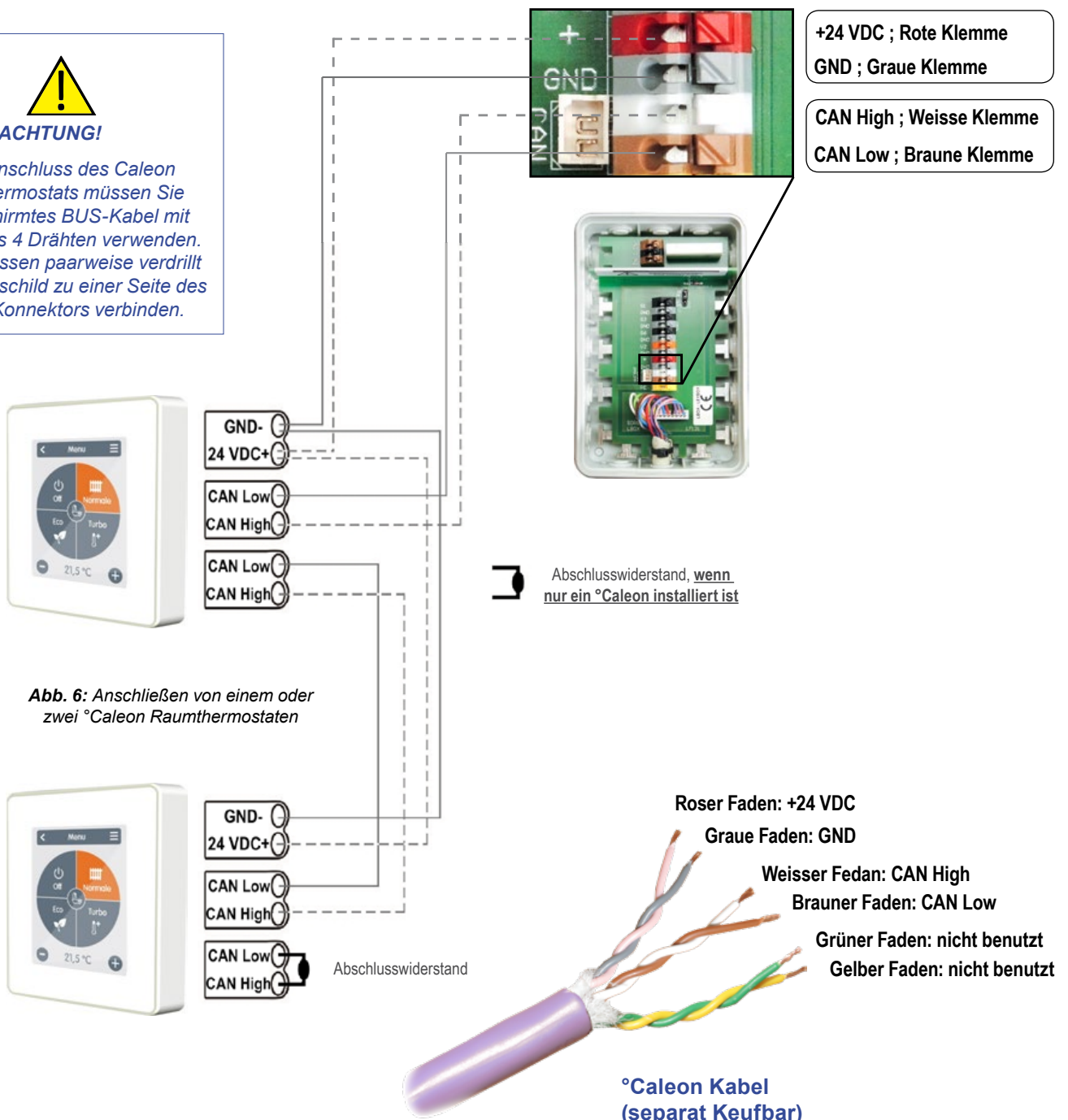
Es ist notwendig, den °Caleon mit dem ungemischten Kreis oder dem gemischten Kreis oder beiden zu assoziieren. Folgen Sie den Anweisungen:

- ✓ Nach dem Durchführen der elektrischen Verbindungen wie in *Abb. 6* gezeigt, die Canbus-ID jedes einzelnen °Caleon wiederbekommen: das °Caleon-Menü aufrufen, wählen das **Expertensymbol**, Klicken Sie auf **"4. Netzwerk"** und notieren Sie die Nummer neben der Canbus ID (*im Beispielbild ist 133*).
- ✓ Das Menü **"5. Einstellungen"** des Logico-Reglers aufrufen, dann wählen Sie **"5.1 Heizkreis 1"** oder **"5.2 Heizkreis 2"** basierend auf ausgewähltem Kreis aus und mit **[OK]** bestätigen. Scrollen Sie mit **[+]** und **[-]** Tasten das Menü bis **"Raumkontr.Heizkr."** (1 oder 2) und mit **[OK]** bestätigen. Wieder scrollen die Menüposten bis **"Thermostat"** und gehen Sie zu den Einstellungen, indem Sie die **[Info]**-Taste drücken.
- ✓ Scrollen Sie mit den **[+]** und **[-]** Tasten die vorgeschlagenen Optionen, bis Sie den °Caleon finden, der durch die zuvor mit einer Anmerkung versehene Nummer gekennzeichnet ist und bestätigen Sie die Verbindung mit dem **[OK]**-Taste
- ✓ Wiederholen Sie den Vorgang für möglichen zweiten °Caleon.



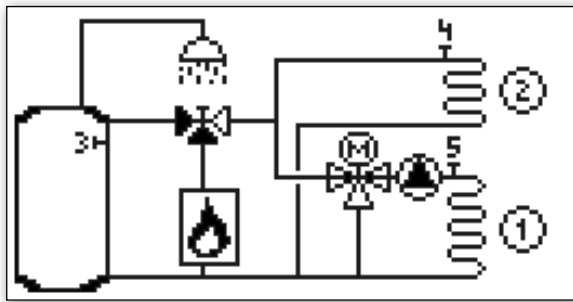
ACHTUNG!

Beim Anschluss des Caleon Raumthermostats müssen Sie ein geschirmtes BUS-Kabel mit mindestens 4 Drähten verwenden. Drähte müssen paarweise verdreht sein. Kabelschild zu einer Seite des Schutz-Konnektors verbinden.

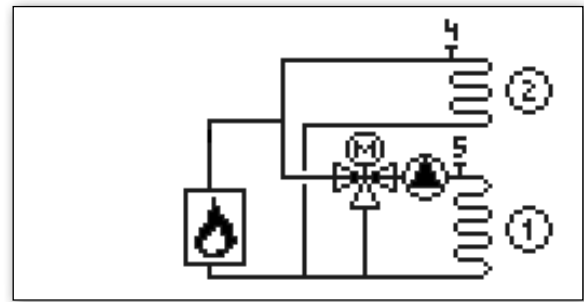


KOMPAKTER MULTIFUNKTIONALER HYDRAULIKMODUL "LOGICO"

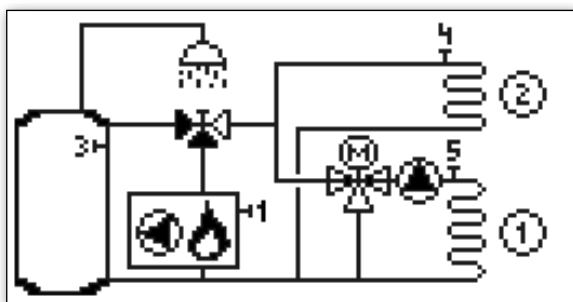
Hydraulische Schemata



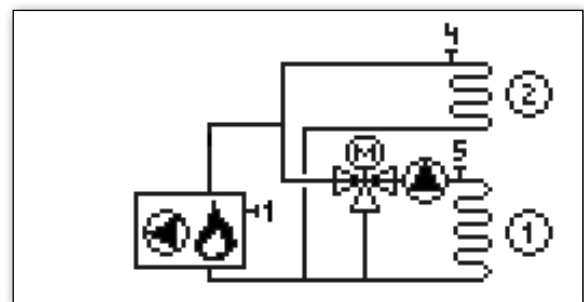
Logico BWW



Logico



Logico BWW mit Kesselpumpe (*)



Logico mit Kesselpumpe (*)

(*) Diese Schemata werden automatisch aktiviert, wenn die Steuereinheit den mit S1 verbundenen Fühler erkennt.

Feinabstimmung

- ✓ Lesen Sie die Anweisungen der Steuereinheit sorgfältig durch;
- ✓ Führen Sie alle Verbindungen aus, wie in den vorherigen Abschnitten angegeben;
- ✓ Den Netzstecker einstecken;
- ✓ Warten Sie, bis das Programm geladen ist (ca. 2 min)
- ✓ Geben Sie Ihre gewählte Sprache ein.
- ✓ Folgen Sie Schritt-für-Schritt-Anweisungen des Assistenten um das System zu starten.
- ✓ Der Assistent schlägt einfach die Standardeinstellungen des gemischten Kreis ① vor. Falls erforderlich, die geführte Unterstützung abgeschlossen, können Sie die Einstellungen für Kreislauf ② und Warmwasser anpassen.

Stromanschluss



GEFAHR

Die Station ist komplett verkabelt. Eine Schuko-Steckdose ist Voraussetzung für den Stromanschluss.
Spannung: 230 VAC ± 10%. Frequenz: 50±60 Hz.
Maximale Stromstärke: 50 W.

KOMPAKTER MULTIFUNKTIONALER HYDRAULIKMODUL “LOGICO”

Tipps

Das Logic-System steuert den Kessel und seine externe Umwälzpumpe (wenn sie nicht im Kessel selbst vorhanden ist) auf der Grundlage des höchsten Wertes der berechneten Temperaturen für gemischten ① und ungemischten ② Kreis (Abb. 7).

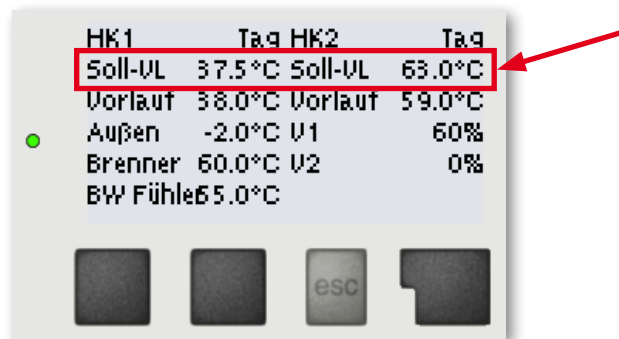


Abb. 7

Um die Kreise, ungemischter ② und gemischter ① besser zu steuern, es wird empfohlen, in jedem Kreislauf einen Caleon Raumthermostat zu installieren (Abb. 8):

In gemischtem Kreis ① ermöglicht °Caleon die Einstellung von bis zu 8 täglichen Zeiträume, Funktionsmode wie normal, Turbo, Eco und Off (Abb. 9) mit spezifischer Solltemperatur und Ferienprogramm.

Bei ungemischtem Kreis ② ermöglicht der °Caleon Raumthermostat bei Bedarf auch eine Nivellierung der Vorlauftemperatur des ungemischten Kreis ② auf den berechneten Wert von gemischtem Kreis ①, der in der Regel niedriger ist (zum Beispiel durch Auswahl des Off-Modus in den gewünschten Zeiträume), so bietet es mehr Komfort und bessere Leistung.



Abb. 8

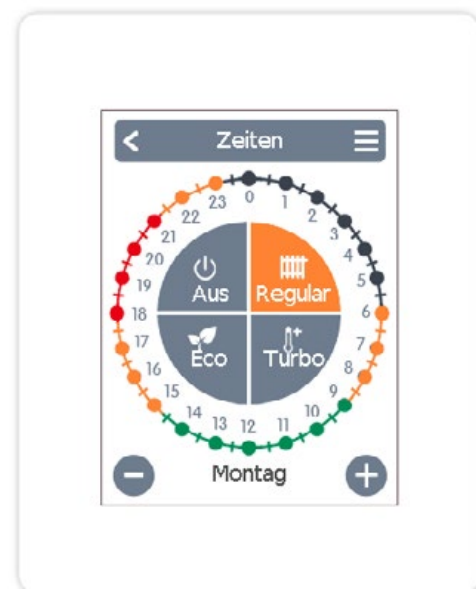
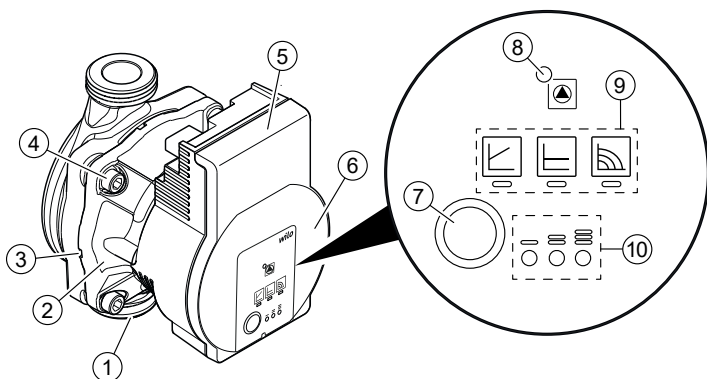


Abb. 9

Bitte beachten: Wenn Sie einen der beiden Kreise im Off-Modus einstellen, wird die berechnete Temperatur des Kreise auf den im Menü gespeicherten “min. Vorlauf-Temperatur” Ausgabewert festgelegt. Wenn Sie eine niedrigere Temperatur wünschen, sollten Sie diesen Parameter ändern.

Umwälzpumpe



1. Pumpengehäuse mit Verschraubungsanschlüssen
2. Nassläufermotor
3. Kondensatablauföffnungen (4x am Umfang)
4. Gehäuseschrauben
5. Regelmodul
6. Typenschild
7. Bedientaste zur Einstellung der Pumpe
8. Betriebs-/Störmelde LED
9. Anzeige der ausgewählten Regelungsart
10. Anzeige der ausgewählten Kennlinie (I, II, III)

Leuchtanzeigen (LED)



- Meldeanzeige
- LED leuchtet grün im Normalbetrieb
- LED leuchtet/blinkt bei Störung



- Anzeige der gewählten Regelungsart Δp -v, Δp -c und Konstant-Drehzahl



- Anzeige der gewählten Kennlinie (I, II, III) innerhalb der Regelungsart



- Anzeigekombinationen der LEDs während der Entlüftungsfunktion, manuellem Neustart und Tastensperre



Bedientaste



Bedientaste

- Drücken
- Regelungsart auswählen
- Auswahl der Kennlinie (I, II, III) innerhalb der Regelungsart



Lang drücken

- Entlüftungsfunktion aktivieren (3 Sekunden drücken)
- Manuellen Neustart aktivieren (5 Sekunden drücken)
- Taste sperren/entsperren (8 Sekunden drücken)

Funktionen

Entlüftung

Die Entlüftungsfunktion wird durch langes Drücken (3 Sekunden) der Bedientaste aktiviert und entlüftet die Pumpe automatisch. Entlüftungsfunktion startet, Dauer 10 Minuten. Die oberen und unteren LED-Reihen blinken abwechselnd im Abstand von 1 Sekunde. Zum Abbrechen die Bedientaste 3 Sekunden drücken. Das Heizungssystem wird dabei nicht entlüftet.

Manueller Neustart

Ein manueller Neustart wird durch langes Drücken (5 Sekunden) der Bedientaste aktiviert und deblockiert die Pumpe bei Bedarf (z. B. nach längerem Stillstand in der Sommerzeit).

Taste Sperren/Entsperren

Die Tastensperre wird durch langes Drücken (8 Sekunden) der Bedientaste aktiviert und verriegelt die Einstellungen an der Pumpe. Sie schützt vor ungewollter oder unberechtigter Verstellung der Pumpe.

Regelungsart einstellen

- Die LED-Auswahl der Regelungsarten und den dazugehörigen Kennlinien erfolgt im Uhrzeigersinn.
- Bedientaste kurz (ca. 1 Sekunde) drücken
- LEDs zeigen die jeweils eingestellte Regelungsart und Kennlinie an.

	LED-Anzeige	Regelungsart	Kennlinie
1		Konstant-Drehzahl	II
2		Konstant-Drehzahl	I
3		Differenzdruck variabel Δp -v	III
4		Differenzdruck variabel Δp -v	II

	LED-Anzeige	Regelungsart	Kennlinie
5		Differenzdruck variabel Δp -v	I
6		Differenzdruck konstant Δp -c	III
7		Differenzdruck konstant Δp -c	II
8		Differenzdruck konstant Δp -c	I
9		Konstant-Drehzahl	III