



# ELX - Accumulo termico in acciaio inox AISI316L

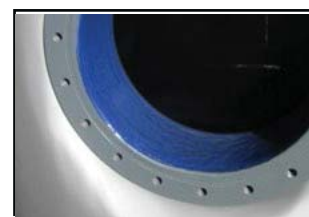
## ELV - Accumulo termico vetroporcellanato



Accumulo termico per lo stoccaggio di acqua calda sanitaria. L'accumulo è disponibile in due versioni:

- Acciaio inox AISI 316L
- Acciaio al carbonio, protetto mediante trattamento interno vetroporcellanato.

E' dotato di un boccaporto d'ispezione adatto per l'installazione di resistenze elettriche di elevata potenza.



CARATTERISTICHE TECNICHE

	ELX	ELV	
Sanitario	Materiale:	Acciaio Inox AISI 316L (1.4404)	S 235 Jr vetroporcellanato
	Tratt. protettivo interno:	Decapaggio e passivazione	Smalt. inorg. alim. DIN 4753.3
	Tratt. protettivo esterno:	Decapaggio e passivazione	Vern. con antirug. e smalto ind.le
	Esercizio (P max. / T max.):	6 bar / 95°C	8 bar / 95°C
	Protezione catodica:	Anodo di magnesio	Anodo di magnesio
Caratteristiche generali	Capacità:	200 - 1.000 Lt	200 - 1.000 Lt
	Garanzia:	5 anni	
	Coibentazione:	- Poliestere flessibile + PVC: Classe di resistenza al fuoco B2 (DIN 4102) - Poliuretano rigido + PVC: Classe di resistenza al fuoco B2 (DIN 4102)	
	Normativa di riferimento:	- PED 14/68/UE Art. 4 Par. 3 (apparecchiature in pressione) - D.M. del 6 Aprile 2004 N.174 (idoneità dei materiali a contatto con ACS) - Direttiva 2009/125/CE (Energy related Products)	

ACCESSORI  
(pag. 132)



Anodo elettronico a corrente impressa



Centralina di controllo elettronica



Resistenza elettrica su attacco 1"1/2



Resistenza elettrica su flangia



Termostato



Termometro

<b>ELX - Accumulo termico in acciaio inox AISI 316L</b>						
Coib. in Poliestere flessibile sp. 130 mm + PVC			Coib. in Poliuretano rigido + PVC			
Cod.	ErP	€	Cod.	Sp. (mm)	ErP	€
-	-	-	ELX 00200 R	50	B	
-	-	-	ELX 00300 R	50	B	
-	-	-	ELX 00400 R	50	B	
			ELX 00500 R	50	B	
ELX 00800 F	C		ELX 00800 R	100	C	
ELX 01000 F	C		ELX 01000 R	100	C	

<b>ELV - Accumulo termico vetroporcellanato</b>						
Coib. in Poliestere flessibile sp. 130 mm + PVC			Coib. in Poliuretano rigido + PVC			
Cod.	ErP	€	Cod.	Sp. (mm)	ErP	€
-	-	-	ELV 00200 R	50	B	
-	-	-	ELV 00300 R	50	B	
-	-	-	ELV 00400 R	50	B	
			ELV 00500 R	50	B	
ELV 00800 F	C		ELV 00800 R	100	C	
ELV 01000 F	C		ELV 01000 R	100	C	

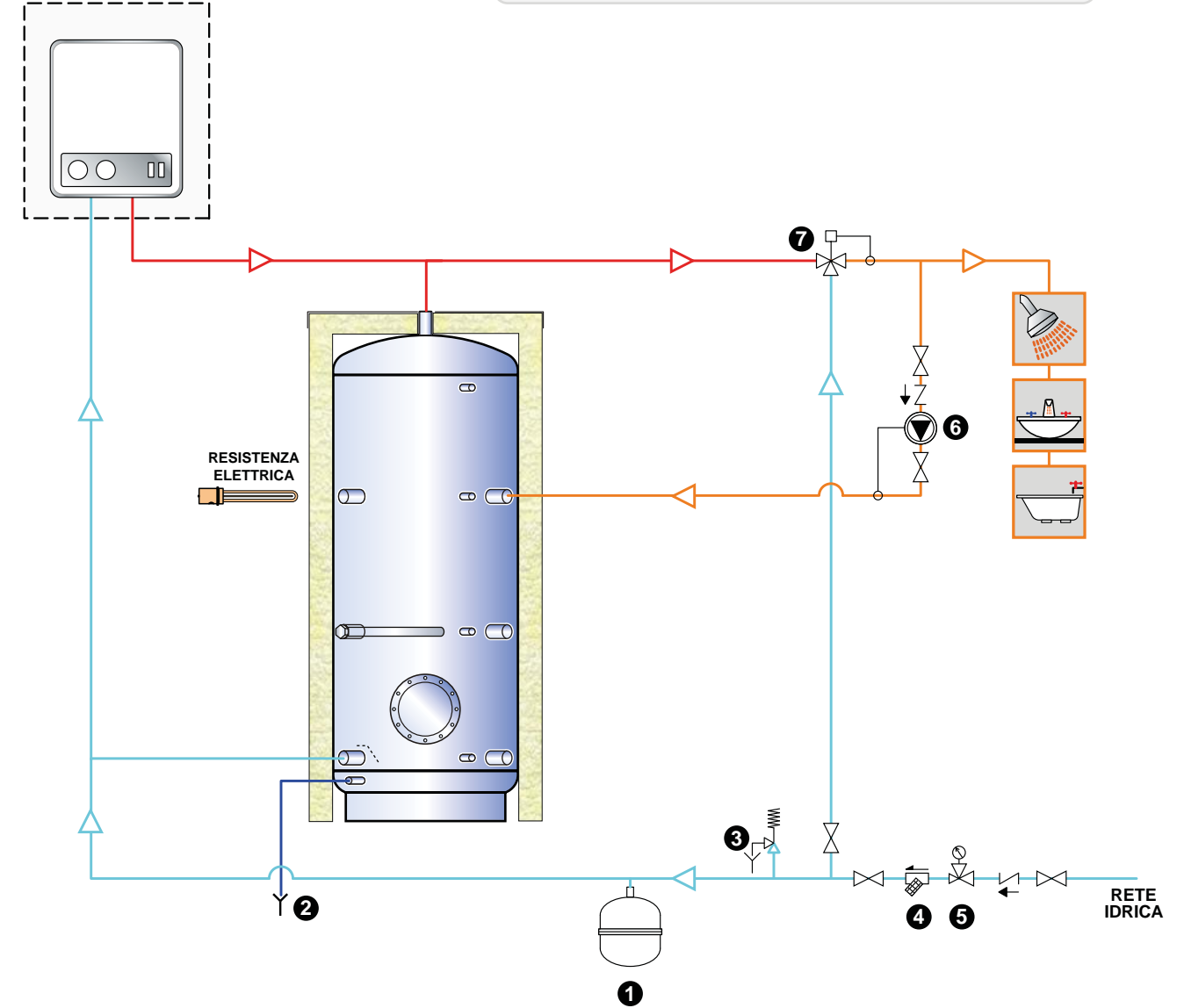
<b>ELX/ELV - Tabella compatibilità resistenze elettriche</b>			
Resistenze inox attacco 1"1/2		Resistenze in rame flangiate	
Modello	Codice resistenza	Modello	Codice resistenza
EL_ 00200_	<b>REX 30M / 30T / 40T</b>	EL_ 00200_	R18- 50/T R18- 60/T R18 - 75/T R18 - 99/T
EL_ 00300_		EL_ 00300_	
EL_00400_	<b>REX 30M/30T/40T/50T</b>	EL_00400_	R18- 50/T R18- 60/T R18 - 75/T R18 - 99/T
EL_00500_		EL_00500_	R18 - 120/T R18 - 150/T
EL_00800_	<b>REX 30M/30T/40T/50T/ REX 75T/90T/120T</b>	EL_00800_	
EL_01000_		EL_01000_	

Attenzione: Schema di principio del tutto indicativo, non sostituisce l'elaborato progettuale.

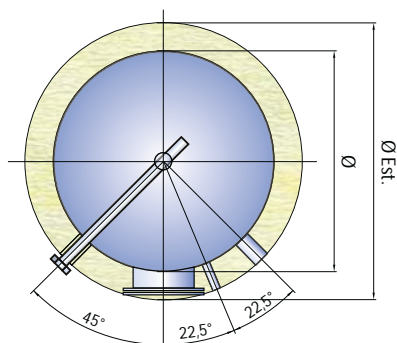
**LEGENDA**

- |  |                                   |
|--|-----------------------------------|
| 1. Vaso di espansione sanitario        | 5. Riduttore di pressione         |
| 2. Scarico sanitario                   | 6. Pompa di ricircolo sanitario   |
| 3. Valvola sicurezza sanitario (6 bar) | 7. Valvola miscelatrice sanitario |
| 4. Filtro impurità                     |                                   |

PRODUTTORE DI ACQUA CALDA SANITARIA



- a anodo di magnesio
- e termometro - sonda
- i ingresso acqua fredda sanitario
- q flangia d'ispezione/attacco per resistenza elettrica
- r ricircolo
- u uscita acqua calda sanitaria
- w connessione resistenza elettrica



Modello	Dimensioni (mm)				Anodo elettronico (opzionale)	Peso (Kg)
	Ø	H	Ø Est ** (Rigido/Flessibile)	R*		
ELX 00200R	450	1305	550	1430	a1 (EPS 375/125)	48
ELX 00300R	500	1595	600	1720	a1 (EPS 375/125)	59
ELX 00400R	650	1395	750	1600	a1 (EPS 375/125)	68
ELX 00500R	650	1645	750	1820	a1 (EPS 375/125)	76
ELX 00800_	790	1750	990/1050	1745	a1 (EPS 375/125)	111
ELX01000_	790	2100	990/1050	2095	a1 (EPS 375/125)	129
ELV 00200R	450	1320	550	1430	a1 (EPS 375/125)	55
ELV 00300R	500	1610	600	1730	a1 (EPS 375/125)	68
ELV 00400R	650	1410	750	1610	a1 (EPS 375/125)	80
ELV 00500R	650	1660	750	1835	a1 (EPS 375/125)	90
ELV 00800_	790	1750	990/1050	1745	a1 (EPS 375/125)	146
ELV01000_	790	2100	990/1050	2095	a1 (EPS 375/125)	171

\* Per le capacità da 200 a 500 Lt la diagonale di ribaltamento è riferita al serbatoio coibentato

\*\* Tutti gli isolamenti sono rimovibili tranne per i modelli da 200 a 500 Lt

Modello	Quote (mm)							Attacchi (gas)						
	A	C	D	F	L	N	O	a	e	i	u	r	w	q
ELX 00200R	110	260	340	690	840	980	1090	1"1/4	1/2"	1"	1"	1"	1/2"	120/180
ELX 00300R	120	300	405	845	1050	1250	1365	1"1/4	1/2"	1"	1"	1"	1/2"	120/180
ELX 00400R	145	310	375	745	900	1030	1140	1"1/4	1/2"	1"	1"	1"	1/2"	120/180
ELX 00500R	145	310	395	895	1095	1280	1390	1"1/4	1/2"	1"	1"	1"	1/2"	120/180
ELX 00800_	170	345	425	940	1200	1250	1415	1"1/4	1/2"	1"1/2	1"	1"	1"	120/180
ELX01000_	170	345	430	1090	1400	1450	1770	1"1/4	1/2"	1"1/2	1"	1"	1"	120/180
ELV 00200R	110	260	340	690	840	1000	1090	1"1/4	1/2"	1"	1"	1"	1/2"	120/180
ELV 00300R	120	300	405	845	1050	1250	1365	1"1/4	1/2"	1"	1"	1"	1/2"	120/180
ELV 00400R	145	310	375	745	900	1030	1140	1"1/4	1/2"	1"	1"	1"	1/2"	120/180
ELV 00500R	145	310	395	895	1095	1280	1390	1"1/4	1/2"	1"	1"	1"	1/2"	120/180
ELV 00800_	150	345	425	940	1200	1250	1415	1"1/4	1/2"	1"1/2	1"	1"	1"	120/180
ELV01000_	150	345	430	1090	1400	1450	1770	1"1/4	1/2"	1"1/2	1"	1"	1"	120/180