

Sileo

Gebrauchsanleitung



BLAUBERG
Ventilatoren

DE

BLAUBERG VENTILATOREN GmbH freut sich, Ihnen das Produkt einer neuen Generation an Lüftern vorzustellen, BLAUBERG Sileo. Unser eng miteinander arbeitendes Team an Fachleuten mit mehrjähriger Berufserfahrungen, technologische Innovationen im Design und Herstellung, sowie hochwertige Komponenten und Materialien von den besten Herstellern - all dies sind Voraussetzungen für die Entwicklung des besten Lüfter seiner Klasse.

BLAUBERG Sileo Lüfter ist die Symbiose von Design, hoher Leistung und leisem Lauf.

EINLEITUNG

Die vorliegende Betriebsanleitung enthält eine technische Beschreibung, technische Daten, Funktions- und Wartungsvorschriften, Sicherheitsvorschriften und Warnungen für einen sicheren und störungsfreien Betrieb des Lüfters BLAUBERG Sileo.

BESTIMMUNGSZWECK

Der Lüfter BLAUBERG Sileo ist bestimmt für Belüftung von Wohnräumen und öffentlichen Räumen, die während der Wintermonate beheizt sind und für Wand- oder Deckenmontage konstruiert, Abb. 2-4. Der Lüfter ist mit einer Rückschlagklappe ausgestattet zur Verhinderung des Luftrückflusses wenn der Lüfter ausgeschaltet ist.

LIEFERUMFANG

Der Lieferumfang enthält:

Lüfter - 1 Stk.;
Schrauben und Dübel - 4 Stk.;
Schraubendreher aus Kunststoff
(bei Modellen mit einer Zeitschaltuhr) - 1 Stk.;
Betriebsanleitung;
Verpackung.

Das Lüfterdesign wird laufend verbessert und aktualisiert, daher können einige Modelle von der Beschreibung in dieser Betriebsanleitung leicht abweichen.

GRUNDDATEN

Tabelle 1. Technische Daten

Kenndaten	Model	Sileo 100	Sileo 125	Sileo 150		Sileo Max 150	
				min	max	min	max
Spannung und Frequenz, V/Hz		230/50	230/50	230/50	230/50	230/50	230/50
Nennleistung, W		7,5	17	17	19	19	22
Max. Förderleistung, m ³ /h		97	187	225	318	283	375
Drehzahl, min ⁻¹		2165	2115	1540	2070	1780	2300
Geräusch, 3m [dBA]		25	32	28	33	32	38

Tabelle 2. Modifikationen des Lüfters

Option	Sileo 100	Sileo 100 S	Sileo 100 T	Sileo 100 H	Sileo 100 ST	Sileo 100 SH	Sileo 100 IR	Sileo 125	Sileo 125 S	Sileo 125 T	Sileo 125 H	Sileo 125 ST	Sileo 125 SH	Sileo 125 IR	Sileo 150	Sileo 150 S	Sileo 150 T	Sileo 150 H	Sileo 150 ST	Sileo 150 SH	Sileo 150 IR	Sileo Max 150	Sileo Max 150 S	Sileo Max 150 T	Sileo Max 150 H	Sileo Max 150 ST	Sileo Max 150 SH	Sileo Max 150 IR
Schalter		●			●	●			●			●	●			●				●	●			●		●	●	
Einschaltverzögerungsschalter																	●	●	●	●	●			●	●	●	●	●
Nachlaufschalter			●	●	●	●	●			●	●	●	●	●			●	●	●	●	●			●	●	●	●	●
Feuchtigkeitssensor				●		●					●		●					●		●					●		●	
Bewegungssensor							●							●							●							●

Schalter - eingebauter Schnurrschalter.

Zeitschaltuhr - Einschaltverzögerung von 0 bis 2 Minuten

(nur für die Modelle Sileo 150 und Sileo Max 150) und Nachlaufzeit von 2 bis 30 Minuten.

Feuchtigkeitssensor - Feuchtigkeitskontrolle mit der Einschaltfeuchte von 60% bis 90%.

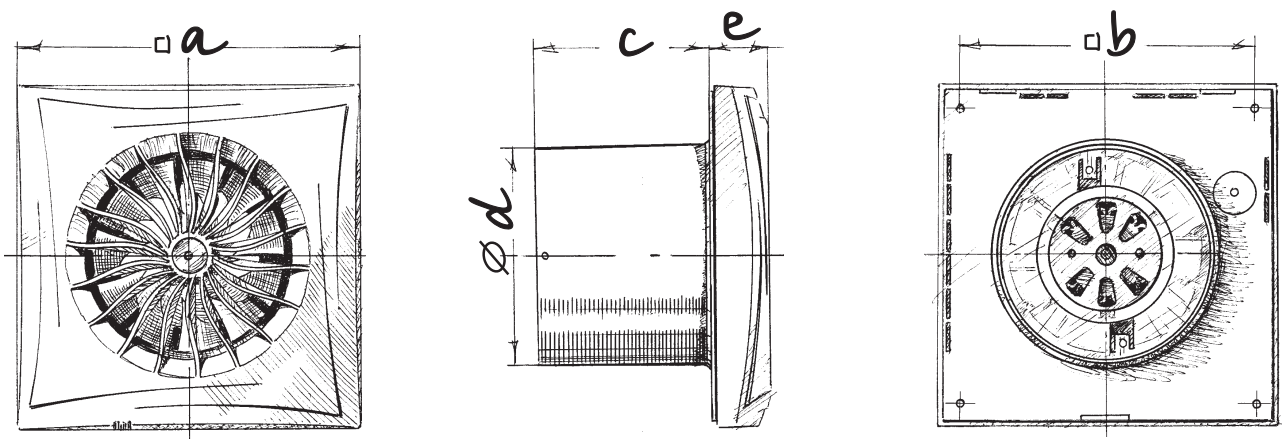
Bewegungssensor - Sensorarbeitsbereich 1 bis 4 m und Sensorsichtwinkel bis 100°.

Der Lüfter schafft keine Störungen für Radio-, Fernseher- und Videogeräte.

Tabelle 3. Außenabmessungen

Modell	Maße, mm				
	a	b	c	d	e
Sileo 100	158	136	81	99	26
Sileo 125	182	158	91	124	27
Sileo 150 Sileo Max 150	214	190	98	148	32

Abb. 1



BETRIEBSVORSCHRIFTEN

Der Lüfter ist für den Anschluss an das Wechselstromnetz mit der Spannung von 220-240 V und Frequenz 50 Hz vorgesehen und für Dauerbetrieb mit permanenter Stromversorgung ausgelegt.

Die Luftstromrichtung im System muss mit dem Zeiger auf dem Gehäuse übereinstimmen.

Der Lüfter ist für Einsatz in einer Umgebungstemperatur von +1°C bis +45°C.

Der Lüfter ist nicht erdungspflichtig.

SICHERHEITSVORSCHRIFTEN

Den Lüfter vor allen Anschluss-, Einstell-, Service- und Reparaturarbeiten vom Stromnetz trennen.

Service- und Wartungsarbeiten sind nur vom Fachpersonal gestattet, das über eine gültige Zulassung für elektrische Arbeiten an Elektroanlagen bis 1000 V verfügt. Vor jeglicher Arbeit muss diese Anleitung gelesen werden. Das Einphasenstromnetz, an das das Gerät angeschlossen wird, muss den gültigen elektrischen Normen entsprechen.

Das Verkabelungssystem muss mit einem automatischen Netztrennschalter ausgestattet werden.

Der Lüfter ist durch einen automatischen Netztrennschalter anzuschließen der in der fest verlegte Leitung integriert wird.

Der Kontaktabstand an allen Polen muss mindestens 3 mm betragen. Vor der Montage des Lüfters ist zu überprüfen, dass keine sichtbaren Defekte des Laufrades, des Gehäuses und des Gitters sowie keine Fremdkörper im Gehäuse vorhanden sind, die die Laufradschaufeln beschädigen können.

Unsachgemäße Verwendung und unberechtigte Änderungen am Lüfter sind nicht gestattet.

Treffen Sie Maßnahmen, damit Rauch, Kohlenoxidgase und sonstige brennbare Stoffe nicht durch offene Rauchabzüge oder sonstige Brandschutzeinrichtungen in den Raum gelangen können.

Um einen Rückstau zu vermeiden und um eine ordnungsgemäße Verbrennung von Abgasen und Gasen durch den Schornstein zu gewährleisten ist auf eine ausreichende Luftzufuhr zu achten.

Die maximal zulässige Druckdifferenz pro Wohneinheit beträgt 4 Pa.

Die beförderte Luft darf Staub, explosions- und brennbare Stoffe, Dämpfe und sonstige Festfremdstoffe sowie klebrige Stoffe, Faserstoffe und andere schädliche Stoffe nicht enthalten.

Den Lüfter in einer entzündbaren, explosionsgefährdeten Umgebung nicht betreiben.

Die Saugöffnung und die Auslassöffnung des Lüfters nicht schließen oder abdecken um den natürlichen Luftdurchgang zu sichern.

Setzen Sie sich bitte nicht auf den Lüfter und lassen Sie keine Sachen auf dem Gerät liegen.

Erfüllen Sie die vorliegenden Anforderungen, um eine lange Lebensdauer des Geräts zu sichern.

MONTAGE UND BETRIEBSVORBEREITUNG

Der Lüfter ist für die Decken- oder Wandmontage konstruiert und für Installation an einen Lüftungsschacht oder Anschluss an ein Lüftungsrohr des entsprechenden Durchmessers ausgelegt, Abb. 2-4.

Die Montagereihenfolge des Lüfters ist auf Abb. 5-13 gezeigt.
Die Anschlussschemas sind auf Abb. 14-25 gezeigt.

Abb. 2

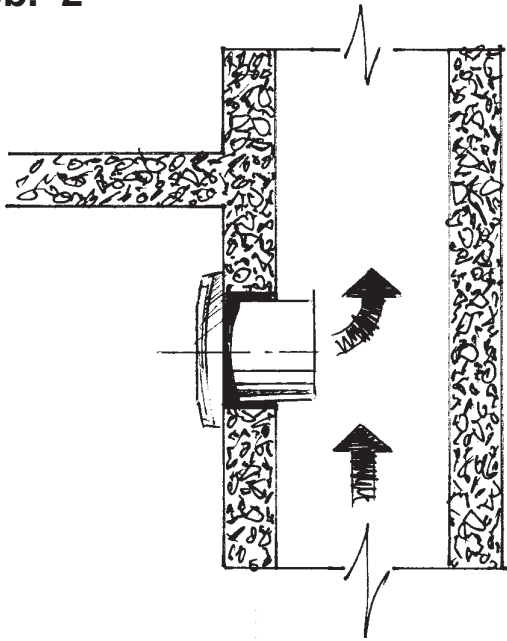


Abb. 3

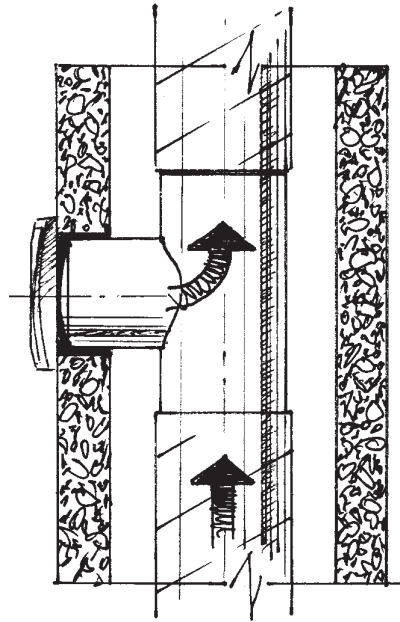


Abb. 4

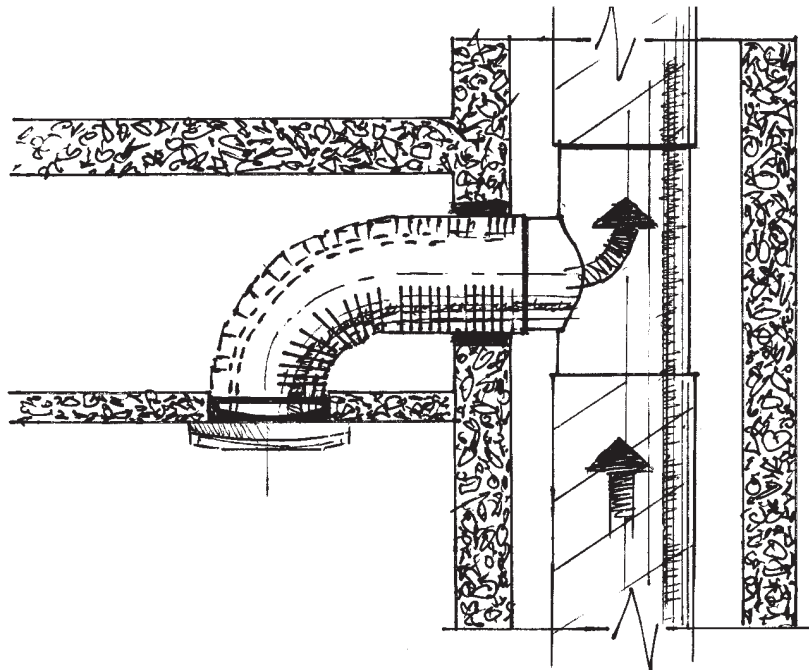


Abb. 5

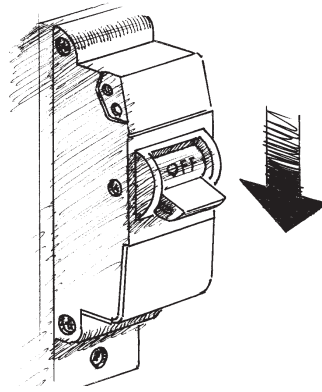


Abb. 6

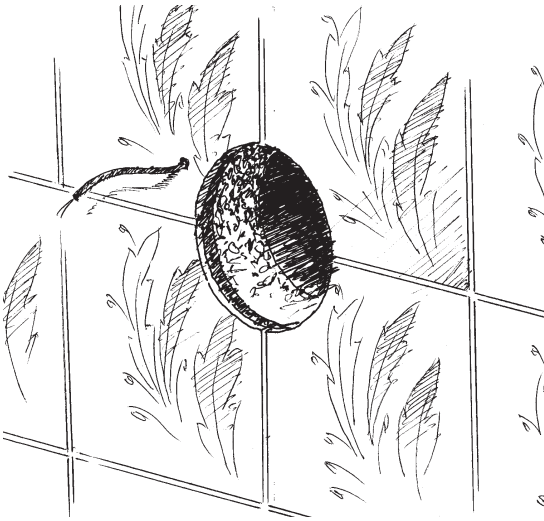


Abb. 7

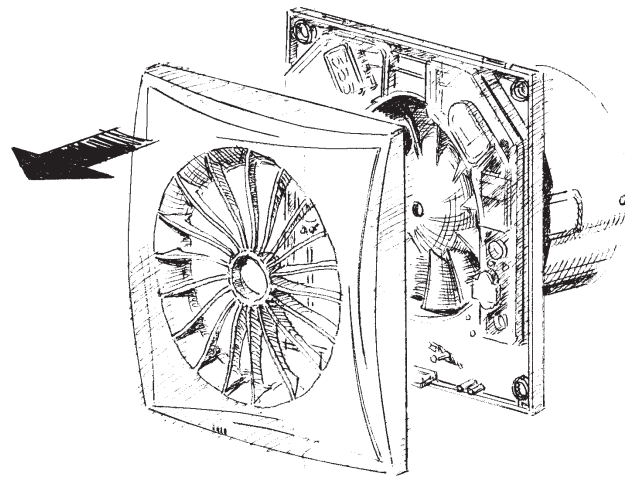


Abb. 8

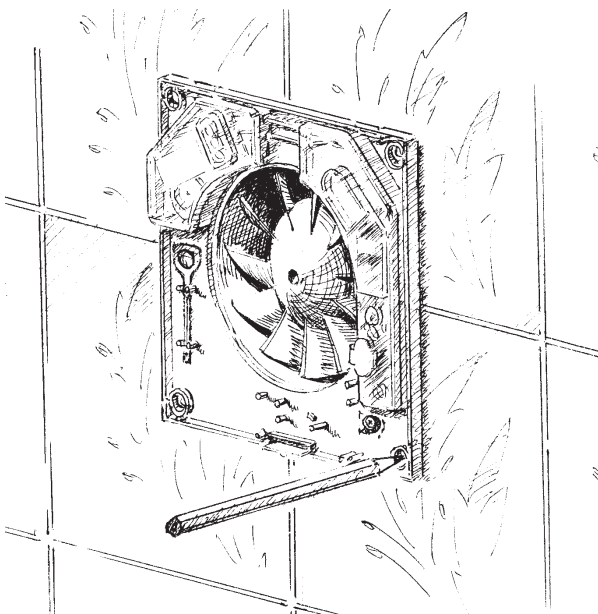


Abb. 9

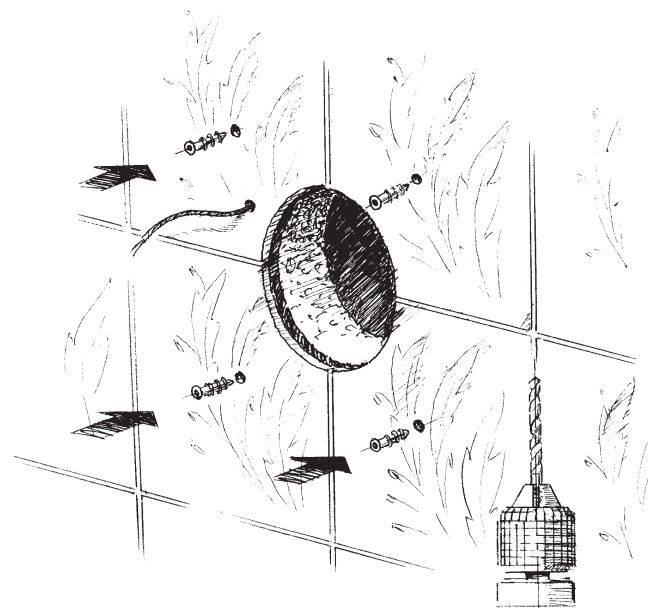


Abb. 10

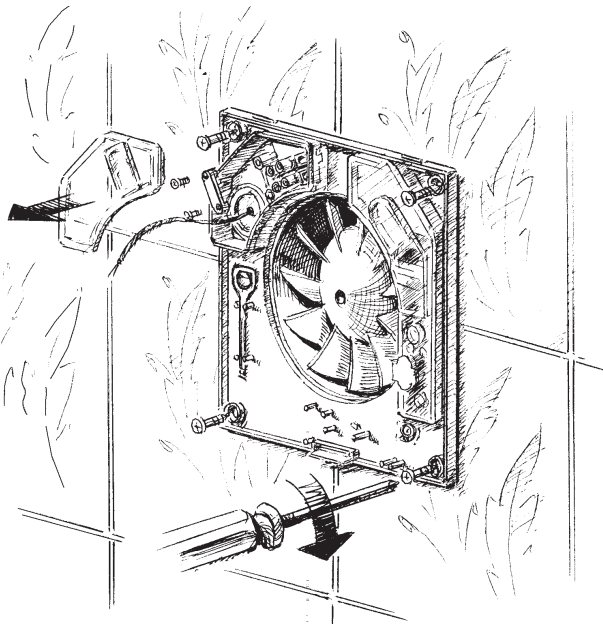


Abb. 11

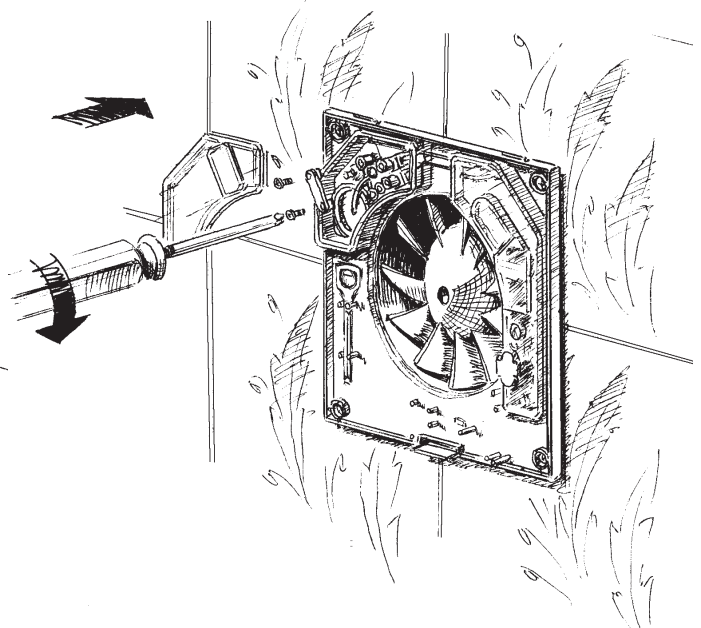


Abb. 12

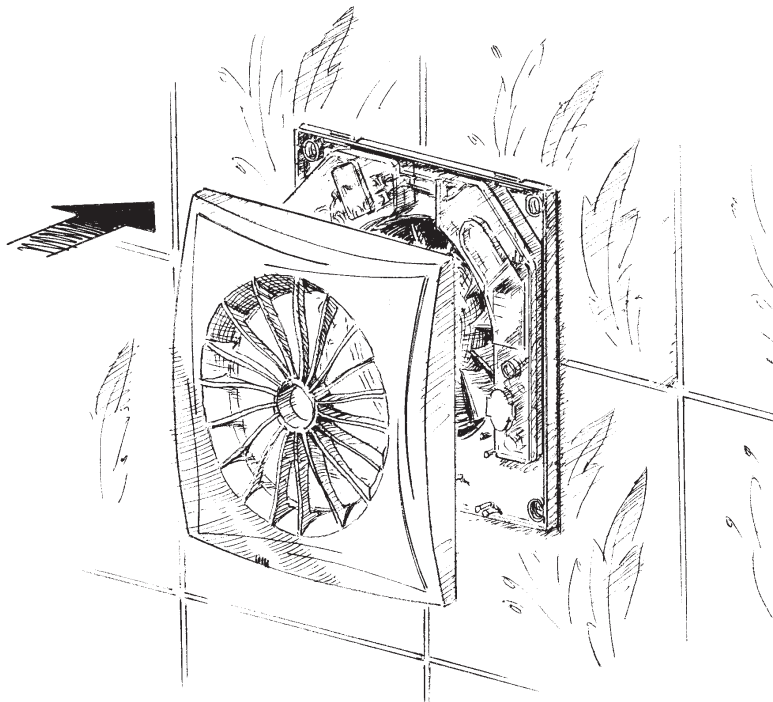
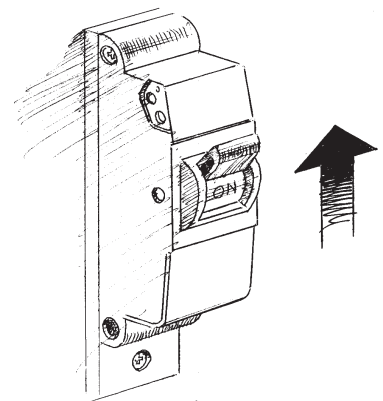


Abb. 13



ANSCHLUSSSCHEMAS UND BETRIEBSLOGIK

Abb. 14

SILEO 100/125

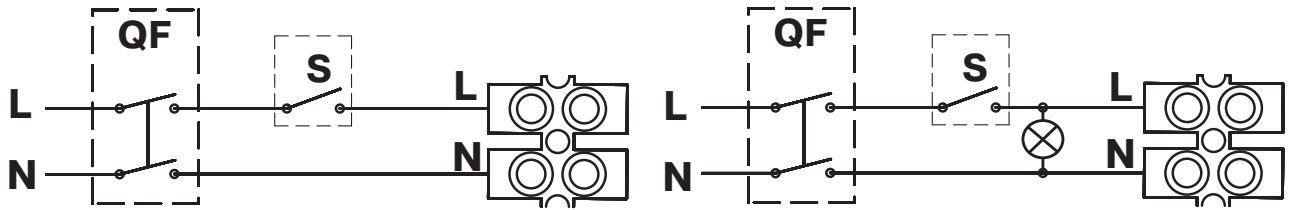


Abb. 15

**SILEO 100/125 S
SILEO 100/125 ST
SILEO 100/125 SH
SILEO 100/125 IR**

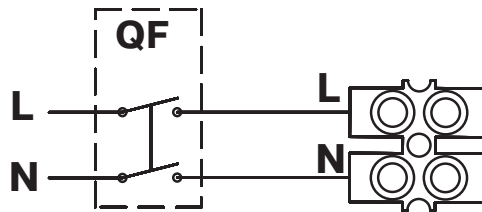


Abb. 16

**SILEO 100/125 T
SILEO 100/125 H**

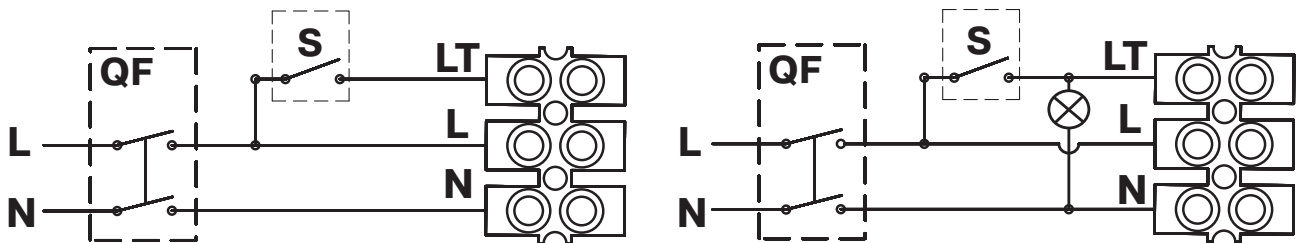


Abb. 17

erste Geschwindigkeit

**SILEO 150
SILEO MAX 150**

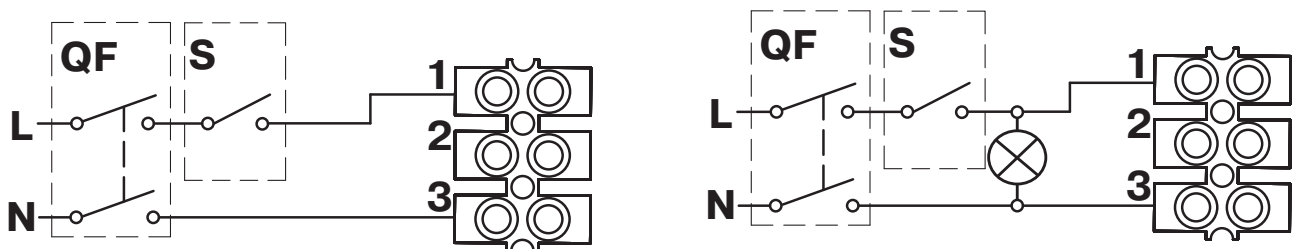


Abb. 18
zweite Geschwindigkeit

SILEO 150
SILEO MAX 150

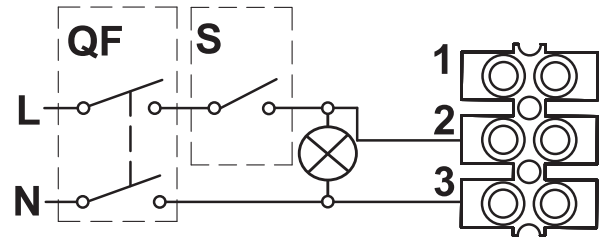
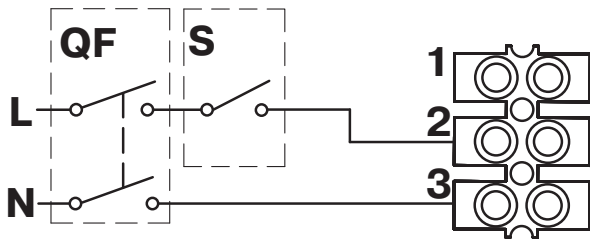


Abb. 19
erste und zweite Geschwindigkeit

SILEO 150
SILEO MAX 150

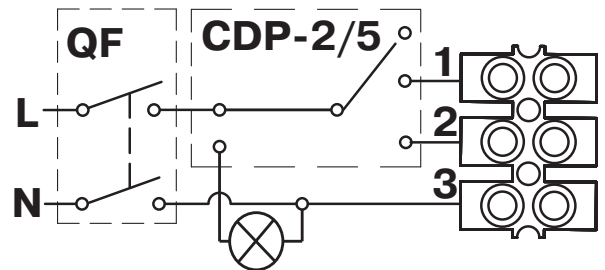
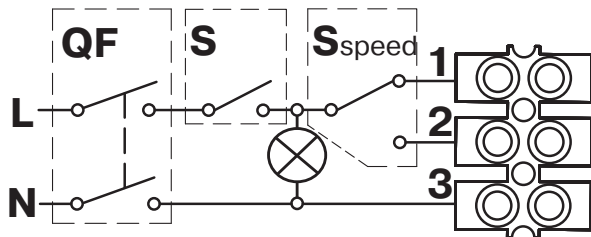
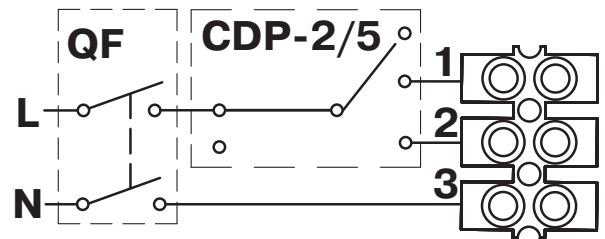
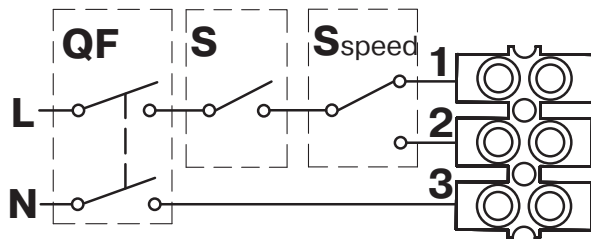


Abb. 20
erste Geschwindigkeit

SILEO 150 S
SILEO MAX 150 S

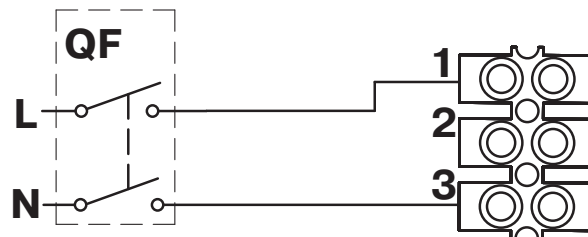


Abb. 21
zweite Geschwindigkeit

SILEO 150 S
SILEO MAX 150 S

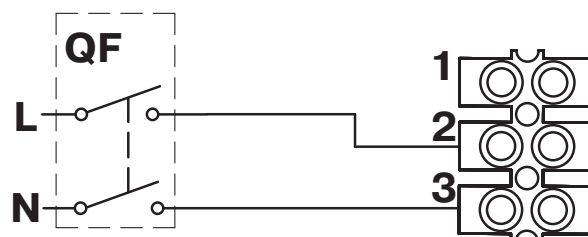


Abb. 22
erste und zweite Geschwindigkeit

SILEO 150 S
SILEO MAX 150 S

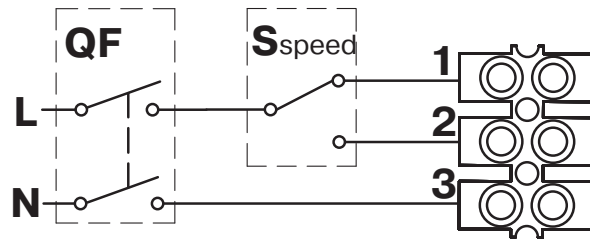


Abb. 23

SILEO 150 T
SILEO MAX 150 T
SILEO 150 H
SILEO MAX 150 H

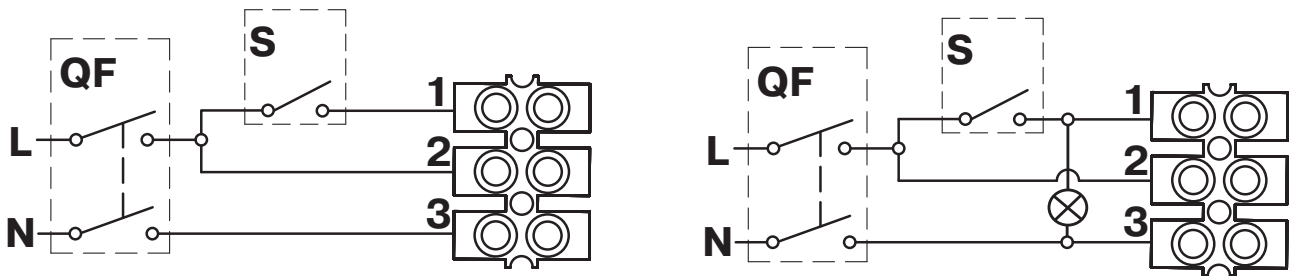


Abb. 24

SILEO 150 ST
SILEO MAX 150 ST
SILEO 150 SH
SILEO MAX 150 SH
SILEO 150 IR
SILEO MAX 150 IR

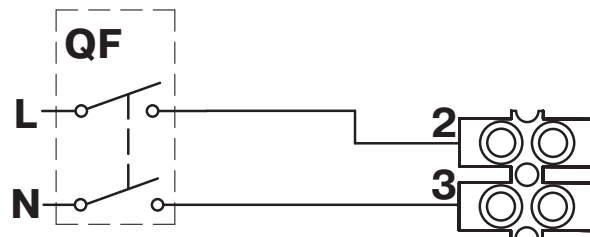
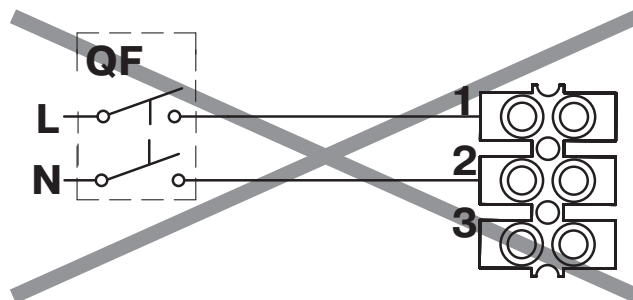


Abb. 25

SILEO 150
SILEO MAX 150
SILEO 150 S
SILEO MAX 150 S



EINSTELLUNG DER ZEITSCHALTUHR UND DES FEUCHTIGKEITSSENSORS

Die Leiterplatte für die Steuerung steht unter Netzspannung!

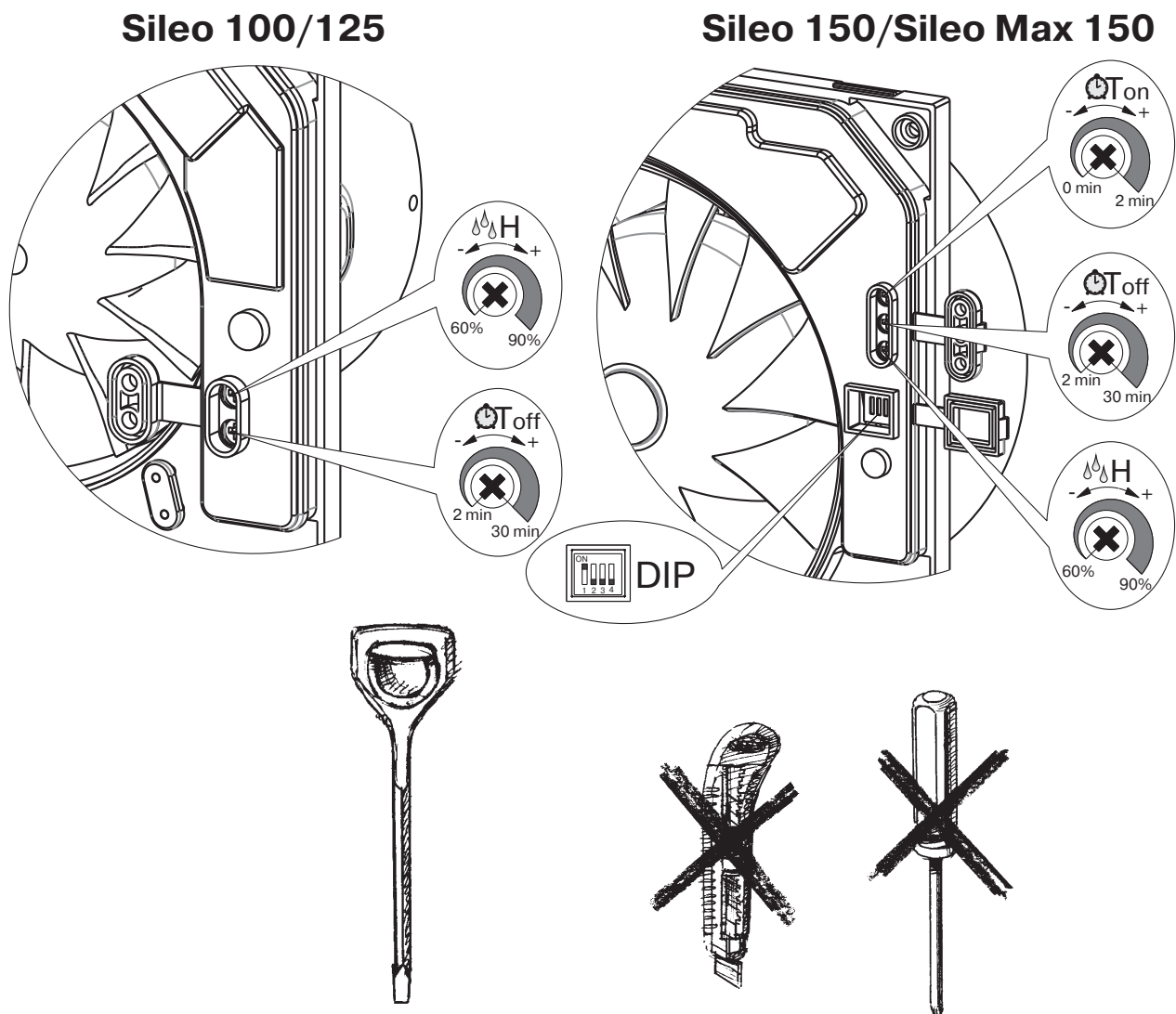
Trennen Sie den Lüfter vor Justierungen vom Stromnetz!

Ein Kunststoffschraubendreher ist im Lieferungssatz des Lüfters zur Änderung der Einstellungen enthalten.

Der Kunststoffschraubendreher wird für die Änderungen des Nachlaufschalters und der Einschaltfeuchte (alle Modelle), sowie des Einschaltverzögerungsschalters und für die Einstellung des DIP-Schalters (Modelle Sileo 150 und Sileo Max 150) verwendet.

**Verwenden Sie keinen Metallschraubendreher, kein Messer, usw.
Um die Leiterplatte nicht zu beschädigen.**

Abb. 26



GESCHWINDIGKEITSAUSWAHL

Die Lüftermodelle Sileo 100 und Sileo 125 haben eine Geschwindigkeit. Die Lüftermodelle Sileo 150 und Sileo Max 150 haben zwei Geschwindigkeiten.

Die erforderliche Geschwindigkeit für die Basismodelle Sileo 150 und Sileo Max 150 und S Modelle wird beim Anschluss an das Stromnetz eingestellt. Die erforderliche Geschwindigkeit für die Modelle 150 T/H/ST/SH/IR wird über die Positionierung des DIP Schalters auf der Leiterplatte eingestellt, Abb. 26 und Tabelle 4.

Verwenden Sie den mitgelieferten Kunststoffschraubendreher für die Positionierung des DIP Schalters.

Die Modelle Sileo 150 T/ST/IR und Sileo Max 150 T/ST/IR haben drei Betriebsarten und die Modelle Sileo 150 H/SH und Sileo Max 150 H/SH haben fünf Betriebsarten:

Betriebsart 1 (eintourige Betriebsart)

Standardmäßig ist der Lüfter ausgeschaltet. Bei der Aktivierung der Sensoren oder beim Schließen des Schalters schaltet der Lüfter in die erste Geschwindigkeit um.

Betriebsart 2 (zweitourige Betriebsart)

Standardmäßig ist der Lüfter ausgeschaltet. Bei der Aktivierung der Sensoren oder beim Schließen des Schalters schaltet der Lüfter in die zweite Geschwindigkeit.

Betriebsart 3 (zweitourige Betriebsart)

Standardmäßig läuft der Lüfter mit der ersten Geschwindigkeit. Bei der Aktivierung der Sensoren oder beim Schließen des Schalters schaltet der Lüfter in die zweite Geschwindigkeit um.

Betriebsart 4 (zweitourige Betriebsart)

Standardmäßig ist der Lüfter ausgeschaltet. Beim Schließen des Schalters schaltet der Lüfter in die erste Geschwindigkeit um bei der Aktivierung des Feuchtigkeitssensors schaltet der Lüfter in die zweite Geschwindigkeit um.

Betriebsart 5 (zweitourige Betriebsart)

Standardmäßig ist der Lüfter ausgeschaltet. Beim Schließen des Schalters oder bei der Aktivierung des Feuchtigkeitssensors schaltet der Lüfter in die erste Geschwindigkeit. Sollte der Schalter betätigt werden oder der Feuchtigkeitssensor aktiviert werden während der Lüfter läuft, dann schaltet er in die zweite Geschwindigkeit um.

ACHTUNG! Standardmäßig ist die Betriebsart 1 eingestellt.

Die Betriebsart wird bei der Montage des Lüfters oder im Laufe des Betriebs eingestellt. Sie können ein drei oder fünf Betriebsarten wählen. Positionierung des DIP-Schalters in eine andere Position, außer der in der Tabelle 4 angegebenen Positionen, führt zum Notbetrieb, welcher durch Blinken der roten LED-Anzeige gemeldet wird.

Im diesem Fall trennen Sie den Lüfter vom Stromnetz und positionieren Sie den DIP-Schalter in eine richtige Position laut der Tabelle 4.

Tabelle 4. Betriebsartauswahl

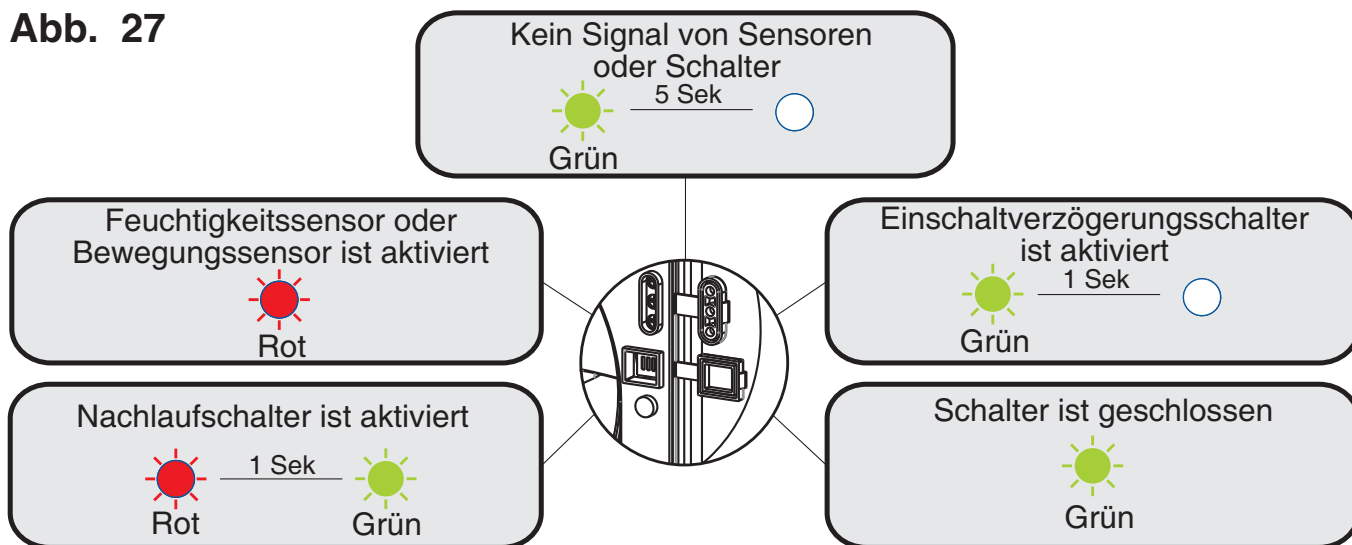
	Betriebsart 1	Betriebsart 2	Betriebsart 3	Betriebsart 4	Betriebsart 5
Sileo 150 T Sileo Max 150 T Sileo 150 ST Sileo Max 150 ST Sileo 150 IR Sileo Max 150 IR				_____	_____
Sileo 150 H Sileo Max 150 H Sileo 150 SH Sileo Max 150 SH					

ANZEIGE DER BETRIEBSART DES LÜFTERS

Wenn alle Lüftermodelle Sileo 100, Sileo 125 und die Basismodelle Sileo 150, Sileo Max 150 sowie S Modifikationen in Betrieb sind, leuchtet die LED Anzeige gelb.

Wenn die Lüftermodelle Sileo 150 und Sileo Max 150 T/ST/H/SH/IR in Betrieb sind, leuchtet die LED Anzeige, wie in Abb. 27.

Abb. 27



BETRIEBSLOGIK DES LÜFTERS

Einschaltverzögerungsschalter - beim Schließen des Schalters oder bei der Aktivierung des Feuchtigkeitssensors oder Bewegungssensors startet ein Countdown zwischen 0 bis 2 Minuten, dabei bleibt der Lüfter in der vorigen Betriebsart. Sollte nach diesem Zeitablauf der Schalter geschlossen bleiben oder melden die Sensoren über hohe Feuchtigkeit oder die Bewegungsregistrierung, dann schaltet der Lüfter in die erste Geschwindigkeit oder schaltet in die zweite Geschwindigkeit um, je nach einer eingestellten Betriebsart.

Nachlaufschalter - beim Öffnen des Schalters, bei der Feuchtigkeitsabsenkung unter der Einschaltfeuchte oder im Falle keiner Bewegungsregistrierung startet der Countdown zwischen von 2 bis 30 Minuten, dabei bleibt der Lüfter in der vorigen Betriebsart. Nach diesem Zeitablauf schaltet der Lüfter aus oder schaltet in die erste Geschwindigkeit, je nach eingestellter Betriebsart.

Feuchtigkeitssensor - bei Feuchtigkeitserhöhung über die Einschaltfeuchte, von 60% bis zu 90%, schaltet der Lüfter ein oder schaltet in die zweite Geschwindigkeit, je nach eingestellter Betriebsart, mit Bezug auf die Einstellung des Einschaltverzögerungsschalters. Der Lüfter läuft mit dieser Geschwindigkeit, bis die Feuchtigkeit unter der Einschaltfeuchte sinkt. Danach startet der Nachlaufschalter.

Bewegungssensor - bei der Bewegungsregistrierung schaltet der Lüfter ein oder schaltet in die zweite Geschwindigkeit, je nach eingestellter Betriebsart, mit Bezug auf die Einstellung des Einschaltverzögerungsschalters. Der Lüfter läuft mit dieser Geschwindigkeit, bis die Bewegung im Raum registriert wird. Danach startet der Nachlaufschalter.

Eingebauter Schnurschalter oder externer Schalter (Modifikationen ST und SH) - beim Schließen des Schalters schaltet der Lüfter ein oder schaltet in die zweite Geschwindigkeit, je nach eingestellter Betriebsart, mit Bezug auf die Einstellung des Einschaltverzögerungsschalters. Nach dem Öffnen des Schalters startet der Nachlaufschalter.

Die empfohlene Einstellung des Einschaltverzögerungsschalters mit dem eingebauten Schnurschalter ist 0 Minuten (Werkeinstellung).

WARTUNG

Alle Service- und Wartungsarbeiten am Lüfter sind nur im spannungslosem Zustand erlaubt.

Wartung besteht in der regelmäßigen Reinigung der Oberfläche vom Staub und Schmutz. Reinigung erfolgt mit einem weichen Tuch, das in einer milden Waschmittel-Wasserlösung angefeuchtet ist.

Danach trocknen Sie die Oberflächen, Abb. 28-33.

Den Motor und die Steuerungsplatine dabei gegen Spritzwasser schützen!

Abb. 28

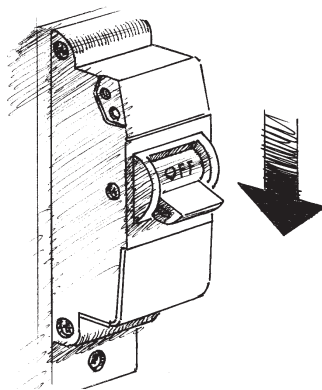


Abb. 29

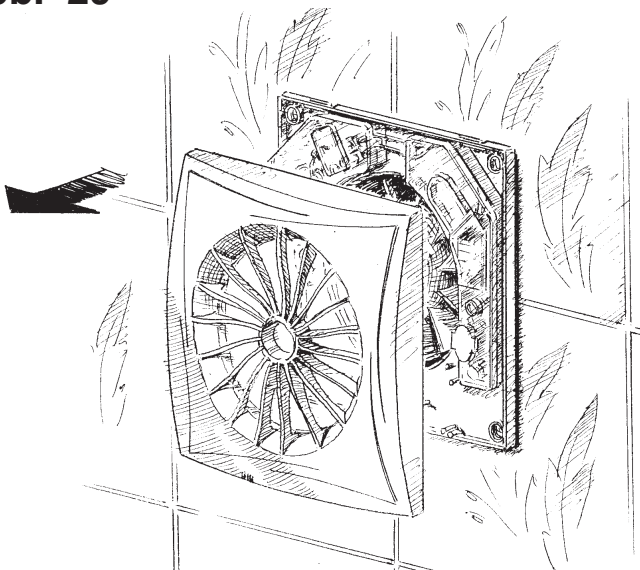


Abb. 30

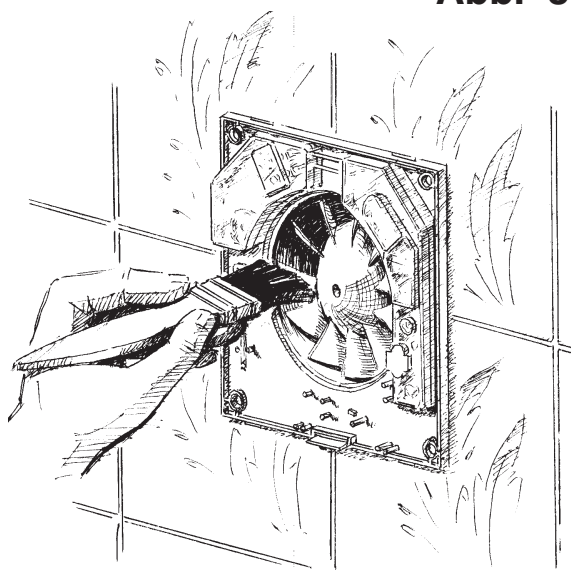


Abb. 31

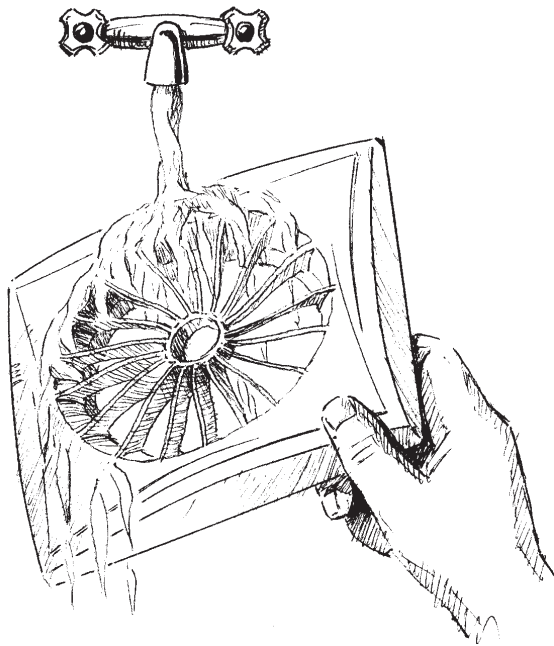


Abb. 32

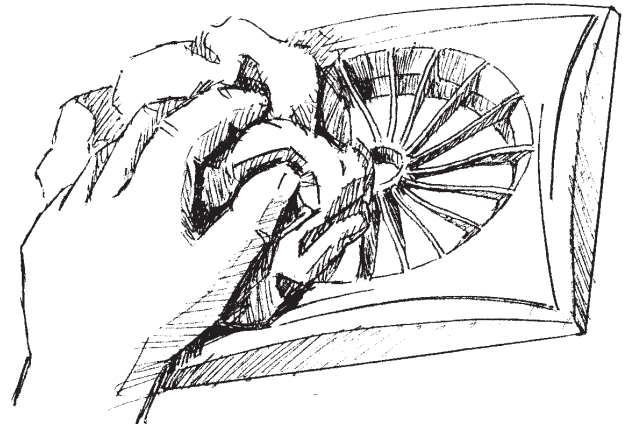
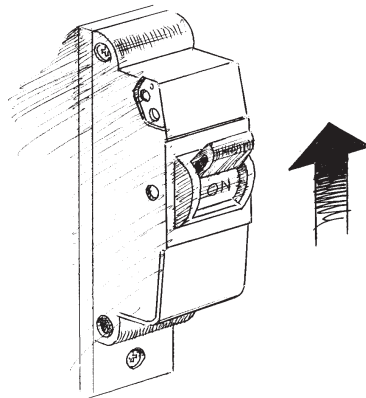


Abb. 33



LAGER- UND BEFÖRDERUNGSVORSCHRIFTEN

Beförderung des Geräts ist mit jeder Fahrzeugart in der Originalverpackung des Herstellers erlaubt.

Das Gerät muss bei einer Umgebungstemperatur von +5°C bis + 40°C und einer relativen Luftfeuchtigkeit von höchstens 80% gelagert werden.

Säure- und Laugendämpfe, sowie andere schädliche Fremdstoffe in der Raumluft sind nicht zulässig.

HERSTELLERGARANTIE

Der Lüfter entspricht den Europäischen Normen und Standarten, den Richtlinien über die Niederspannung und elektromagnetische Verträglichkeit. Hiermit erklären wir, dass das Produkt mit der maßgeblichen Anforderungen aus Richtlinie 2004/108/EG über elektromagnetische Verträglichkeit, Richtlinie 89/336/EWG, und Niederspannungsrichtlinie 2006/95/EG, Richtlinie 73/23/EWG, und Richtlinie 93/68/EWG über CE-Kennzeichnung übereinstimmt. Dieses Zertifikat ist nach der Prüfung des Produktes auf das oben genannte ausgestellt. Die Übereinstimmung des Produktes mit den Anforderungen in Bezug auf elektromagnetische Verträglichkeit, basiert auf den obigen Normen.

Schutzart gegen Eindringen von Fremdkörpern und Schutz gegen Wasser ist IP45 für das Modell Sileo 100, Sileo 125, Sileo 150 und IPX5 für die Sileo Max 150. Der Lüfter ist doppelisoliert und ist nicht erdungspflichtig.

Die Gewährleistungsfrist (Lebensdauer) des Geräts ist fünf Jahre ab dem Verkauf durch das Einzelhandelsnetz unter der Voraussetzung, dass die Beförderungs-, Lagerungs-, Montage- und Betriebsregeln eingehalten wurden.

Im Falle einer Betriebsstörung des Lüfters während der Garantiefrist infolge eines Herstellungsfehlers hat der Kunde den Anspruch auf ein Austauschgerät oder eine Garantiereparatur des Geräts.

WARNUNG!!!

Im Falle des Ersatzanspruchs bitte legen sie die Betriebsanleitung vor, mit einer Verkaufsbestätigung und/oder einem Zahlungsbeleg, welcher den Warenkauf bestätigt. Beim Fehlen des Vermerks über das Verkaufsdatum wird die Gewährleistungsfrist ab Moment der Herstellung berechnet.

Mit dem Kauf dieses Geräts wird es vom Verbraucher bestätigt, dass die Bedingungen der Betriebsanleitung sowie die Betriebs-, Lager-, Beförderungs-, Montage-, Einstell-, Anschluss-, Wartungs-, Reparatur- und Garantievorschriften, die in der beigelegten Dokumentation angegeben sind, gelesen und akzeptiert worden sind.

Nicht in den Restmüll!

Das Gerät enthält teils wiederverwertbare Stoffe, teils Substanzen, die nicht in den Restmüll gelangen dürfen. Entsorgen Sie das Gerät nach Ablauf seiner Lebensdauer nach den in Ihrem Land geltenden Bestimmungen.



- | | | | | | |
|------------------|--------------------------|-----|--------------------------|-----------|--------------------------|
| <i>Sileo</i> | <input type="checkbox"/> | 100 | <input type="checkbox"/> | <i>S</i> | <input type="checkbox"/> |
| <i>Sileo Max</i> | <input type="checkbox"/> | 125 | <input type="checkbox"/> | <i>T</i> | <input type="checkbox"/> |
| | | 150 | <input type="checkbox"/> | <i>H</i> | <input type="checkbox"/> |
| | | | | <i>ST</i> | <input type="checkbox"/> |
| | | | | <i>SH</i> | <input type="checkbox"/> |
| | | | | <i>IR</i> | <input type="checkbox"/> |

*Lüfter ist als betriebsfähig
anerkannt*

VERKAUFSDATUM

VERKAUFT VON

HERGESTELLT AM (DATUM)

ABNAHMEBESCHEINIGUNG

