

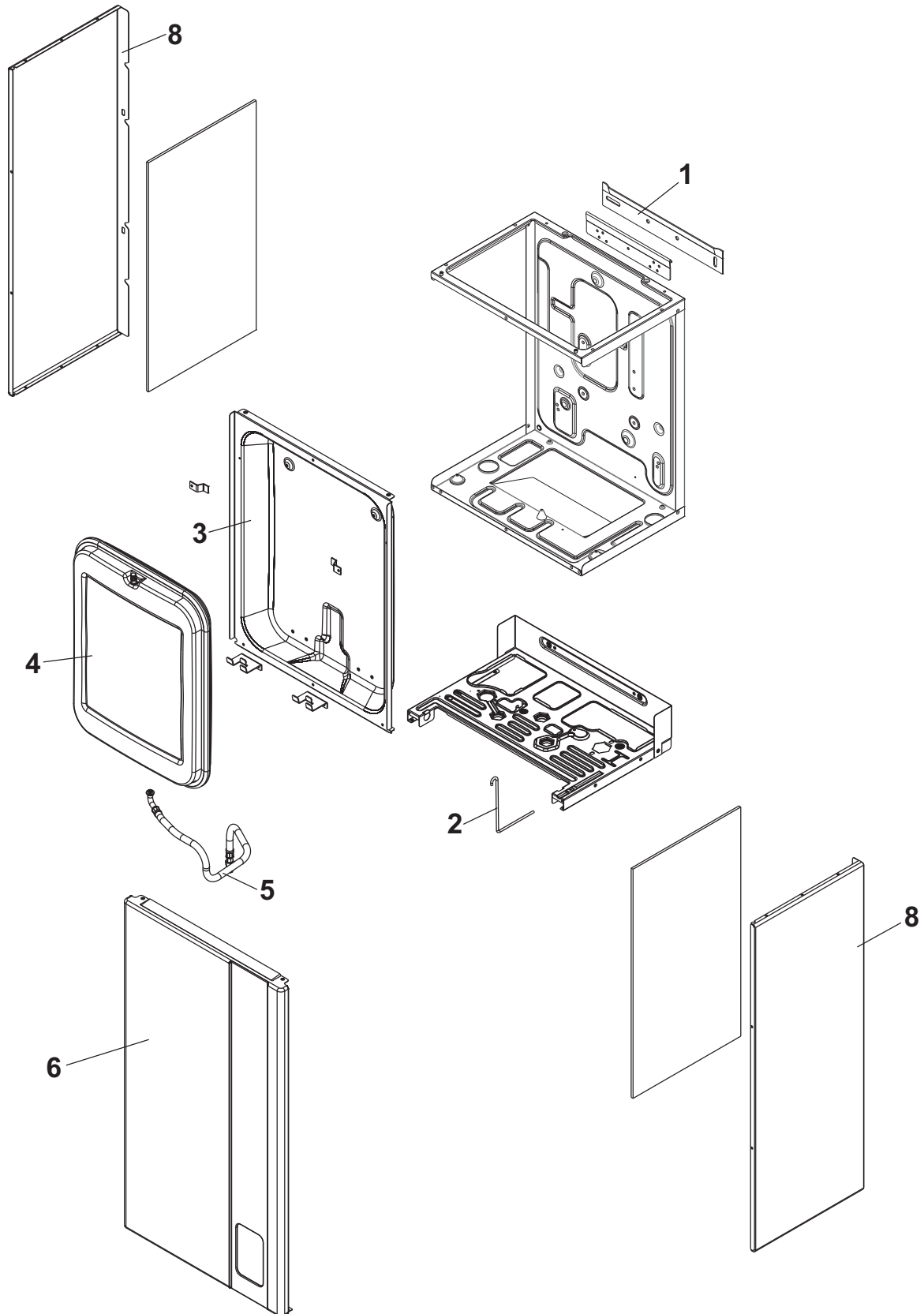
# EXPLOSIONSZEICHNUNG UND ERSATZTEILLISTE

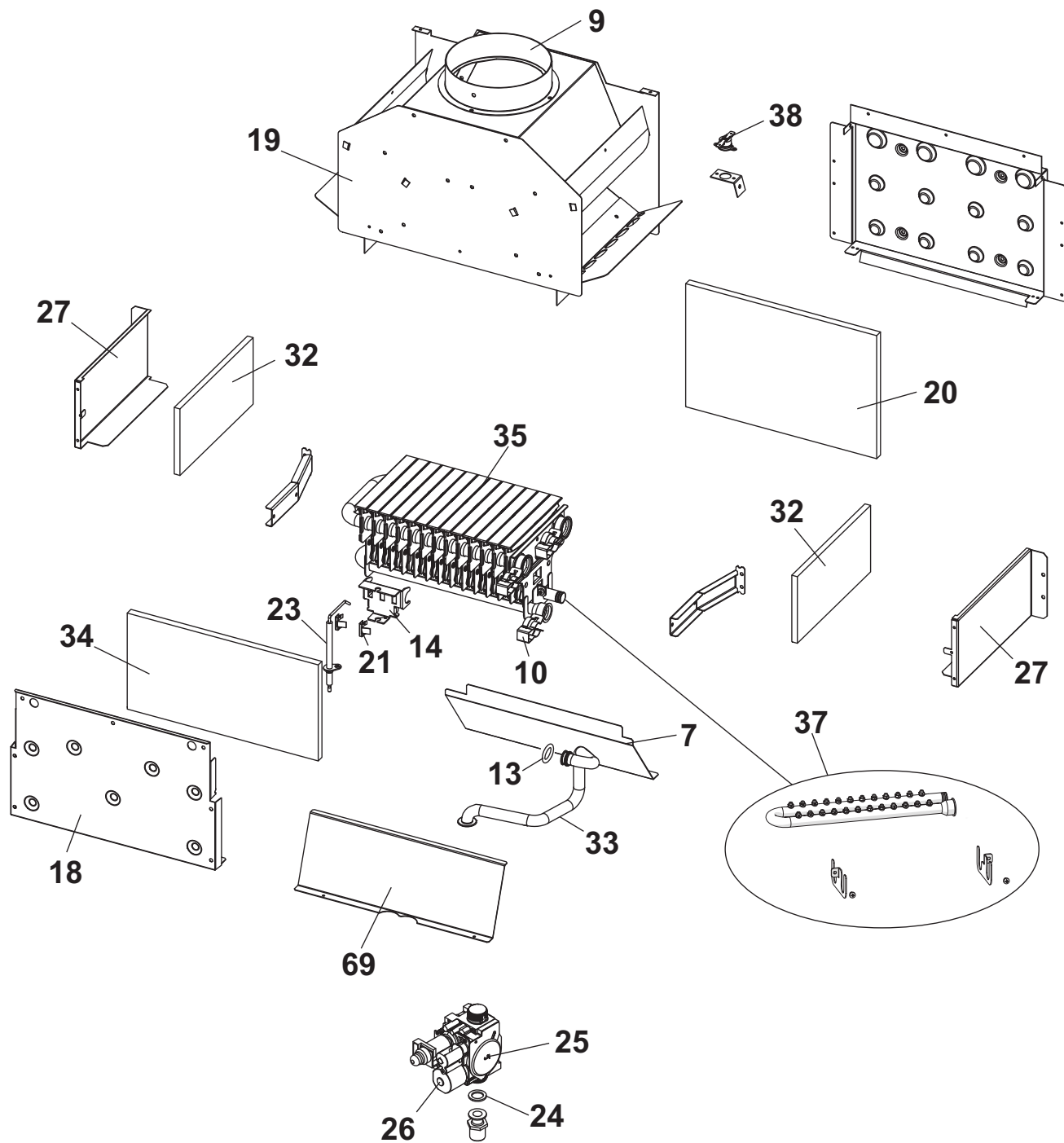


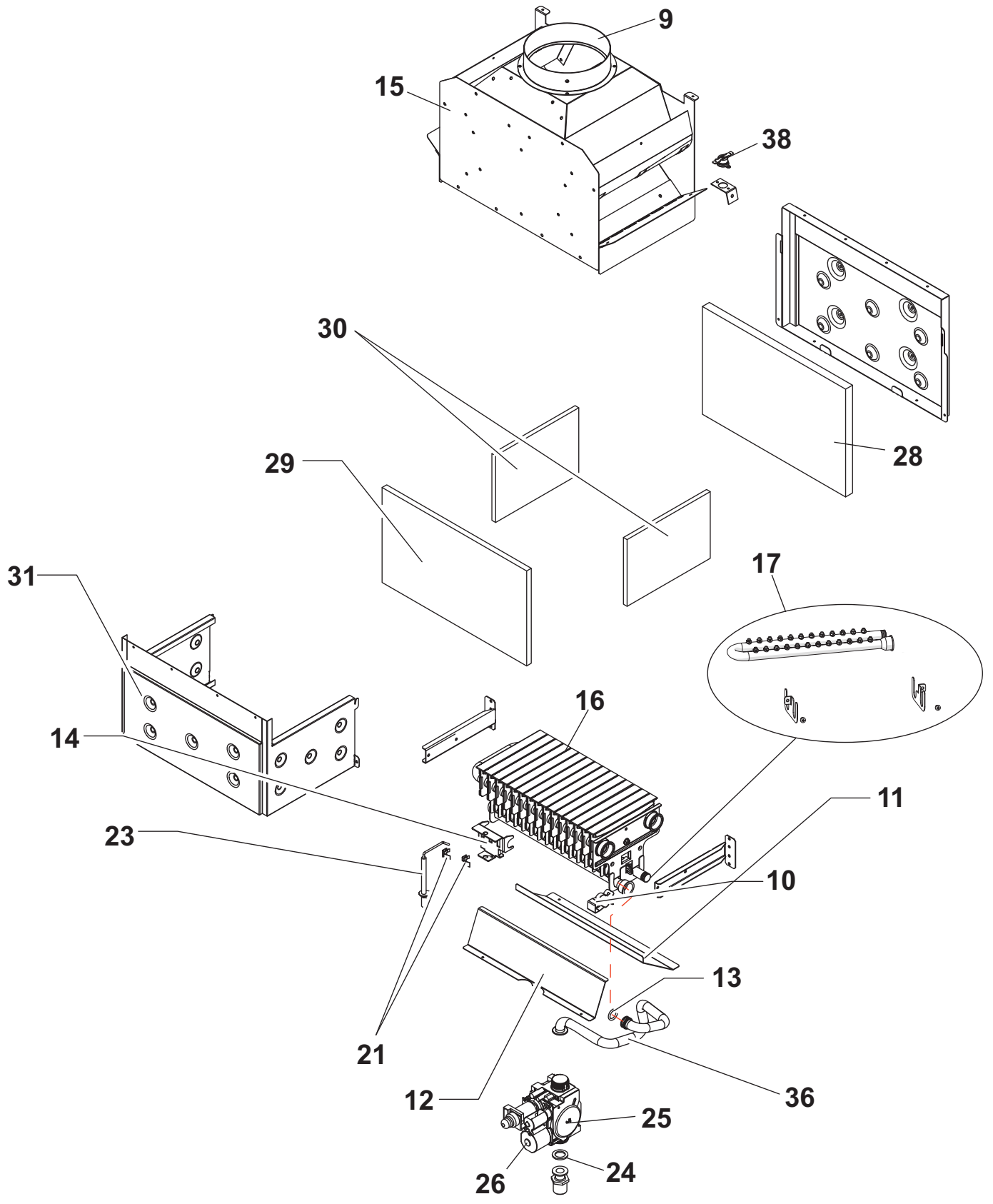
## FORMENTERA CTN24 PRO

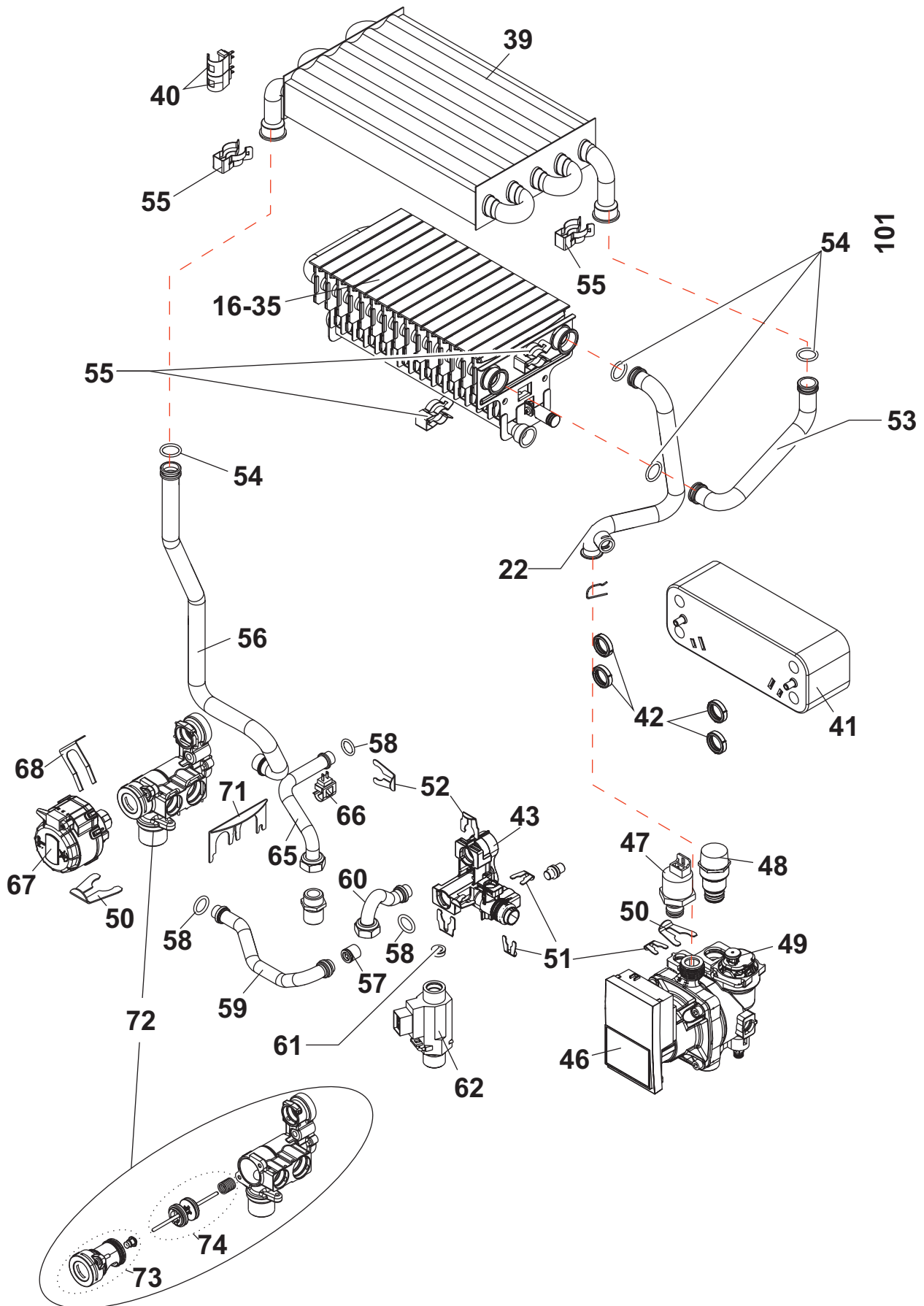
Heizwert-Therme

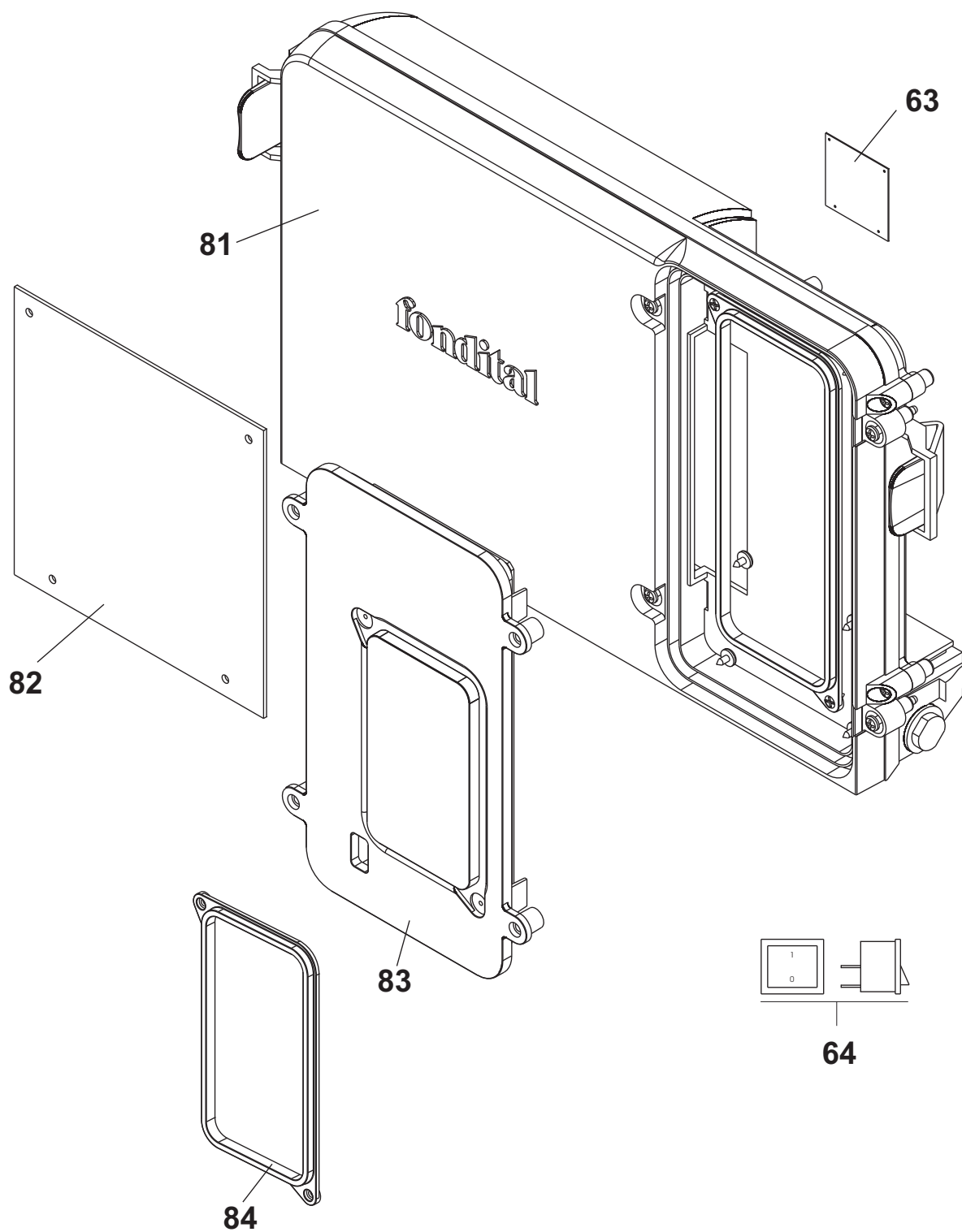














**FORMENTERA CTN 24 PRO**

Nr.	Code	VPE	Beschreibung	Description
1	6STASOST09	1	Wand-Befestigungsbügel	wall fixing stirrup
2	6GANCI0X00	1	Haken für Ausdehnungsgefäß	hook support to expansion tank
3	6PANNCAM02	1	Blech Brennraumabdeckung	Combustion Chamber Closer
4	6VASOESP26	1	Ausdehnungsgefäß 7 Liter	7 litres expansion tank
5	6TUBFLEX25	1	Flexibles Anschlussrohr für Ausdehnungsgefäß	3/8" flexible tube
6	6PANNFRO22	1	Vorderblech Formentera	Formentera Front Panel
7	6DEFLPOS05	1	Stickoxidabweiser hinten für CTN 24	Back Side Deflector NO x 24
8	6PANNLAT30	1	Seitenblech	side panel
9	6ANELCAF00	1	Abgasanschluss	fume hood ring
10	6CLIPCOR02	1	Befestigungsclip 14/21	14/21 Push-in fitting clip
11	6DEFLPOS06	1	Stickoxidabweiser hinten für CTN 28	Back Side Deflector NO x 28
12	6DEFLANT17	1	Stickoxidabweiser vorne für CTN 28	Front Side Deflector NO x 28
13	6ORINGXX19	10	O-Ring Gas 2,62 x 13,95	oring 2.62 x 13.95 Gas
14	6STAFCAN00	1	Halterung für Zünd- und Ionisationselektrode	Electrode fixing bracket
15	6CAPFUMU06	1	Gasströmungssicherung für CTN 28	Flues gas cap 28
16	6BRUMMET25	1	Brenner Erdgas E (G20) für CTN 28	Pro NO x G20 Burner 28
	6BRUMGPL25	1	Brenner Flüssiggas (G31) für CTN 28	Pro NO x G31 Burner 28
17	OTRASMET27	1	Umrüstsatz Erdgas E (G20) für CTN 28	G20 Conversion Kit Pro Nox 28
	OTRASGPL27	1	Umrüstsatz Flüssiggas (G31) für CTN 28	G31 Conversion Kit Pro Nox 28
	OTRASPOL15	1	Umrüstsatz Erdgas LL (G25) für CTN 28	G25/G25.1/G27 Conversion Kit Pro 28
	OTRASPOL16	1	Umrüstsatz G 2.350	G2.350 Conversion Kit Pro 28
18	6FRONCAP03	1	Brennkammer-Abdeckblech vorne für CTN 24	Flue Gas Hood Frontal Panel (CTN PRO 24)
19	6CAPFUMU05	1	Gasströmungssicherung für CTN 24	Flues gas cap 24
20	6ISOLFON01	1	Brennkammerisolierung hinten für CTN 24	Flue Gas Hood Base Insulation
21	6CLIPFIS00	2	Befestigungsclip für Zünd- und Ionisationselektrode	Fixed clip. for Low Nox electrode
22	6TUBRIIM50	1	Rücklaufrohr von Umwälzpumpe zu Brenner für CTN 28	28 return duct 1 from C.H.
	6TUBRIIM48	1	Rücklaufrohr von Umwälzpumpe zu Brenner für CTN 24	24 return duct 1 from C.H.
23	6CANDELA09	1	Zünd- und Ionisationselektrode	Spark Plug Low Nox Pro
24	6GROMNIA03	10	Gasdichtung 3/4"	3/4" Omnia Tesnit Gasket
25	6VALVGAS04	1	Gaskombiventil SIT 845	SIT 845 Gas Valve
26	6YBOBINA00	1	Magnetspule für Gaskombiventil SIT 845	SIT 845 Gas Valve Coil
27	6FIACAFU05	1	Brennkammer-Abdeckblech seitlich für CTN24	Flue Gas Hood Side Panel 24
28	6ISOLFON00	1	Brennkammerisolierung hinten für CTN 28	Flue Gas Hood Base Insulation 28
29	6ISOLFRO08	1	Brennkammerisolierung vorne für CTN 28	Flue Gas Hood Frontal Insulation 28
30	6ISOLLAT17	1	Brennkammerisolierung seitlich für CTN 28	Flue Gas Hood Lateral Insulation 28
31	6FIACAFU06	1	Brennkammer- Abdeckblech vorne für CTN 28	Flue Gas Hood Side Panel 28 Pro Low Nox
32	6ISOLLAT08	1	Brennkammerisolierung seitlich für CTN 24	Flue Gas Hood Lateral Insulation 24
33	6TUBOGAS75	1	Gasrohr mit O-Ring für CTN24	Gas tube 24 Pro Low Nox + oring
34	6ISOLFRO07	1	Brennkammerisolierung vorne für CTN 24	Flue Gas Hood Frontal Insulation 24
35	6BRUMMET24	1	Brenner Erdgas E (G20) für CTN 24	Pro NO x G20 Burner 24
	6BRUMGPL24	1	Brenner Flüssiggas (G31) für CTN 24	Pro No x G31 Burner 24
36	6TUBOGAS76	1	Gasrohr mit O-Ring für CTN 28	Gas tube 28 Pro Low Nox + oring
37	OTRASMET28	1	Umrüstsatz Erdgas E (G20) für CTN 24	G20 Conversion Kit Pro Nox 24
	OTRASGPL28	1	Umrüstsatz Flüssiggas (G31) für CTN 24	G31 Conversion Kit Pro Nox 24
	OTRASPOL12	1	Umrüstsatz Erdgas LL (G25) für CTN 28	G25 Conversion Kit Pro 24
	OTRASPOL13	1	Umrüstsatz G 25.1/ G27	G25.1/G27 Conversion Kit Pro 24
	OTRASPOL14	1	Umrüstsatz G 2.350	G2.350 Conversion Kit Pro 24



Nr.	Code	VPE	Beschreibung	Description
38	6TERMFUM02	3	Thermostat 70°C	70°C Thermostat
39	6SCAMMON12	1	Wärmetauscher für CTN 24	Heat exchanger CTN 24
	6SCAMMON13	1	Wärmetauscher für CTN 28	Heat exchanger CTN 28
40	6SONDNTC06	1	Fühler NTC, D18 mm	NTC probe D18
41	6SCAMP1A09	1	Plattenwärmetauscher mit 26 Platten	26-plate heat exchanger with gaskets and screws
42	6GUARNIZ50	4	Dichtung für Plattenwärmetauscher	plate heat exchanger o-ring seal
43	6COLLEGB00	1	Hydraulikgruppe, Verteiler	GB and D hydraulic group collector
44	6TAPPOXX04	1	Verschlusskappe Ausdehnungsgefäß	expansion tank hole cap
45	6ORINGXX04	10	O-Ring 2,62 x 18,72	oring 2.62 x 18.72 Dowty 116
46	6CIRCEC004	1	Umwälzpumpe WILO Para 12/6 PWM	yonos para msl12/6b pwm pump 24-28
47	6TRASPREE00	1	Drucksensor	pressure transducer
48	6VALSIBA09	1	Sicherheitsventil 3 bar	3 bar snap-on safety valve
49	6DEGASAT00	1	Automatischer Entlüfter	degasser for wall-hung boilers
50	6CLIPCIR00	3	Steckclip W18	Push-In Fitting W18 Clip
51	6CLIPCIR01	3	Steckclip W10	Push-In Fitting W10 Clip
52	6CLIPCIR02	3	Steckclip W14	Push-In Fitting W14 Clip
53	6TUBRIIM51	1	Rücklaufrohr von Brenner zu Wärmetauscher für CTN 28	28 return duct 2 from C.H.
	6TUBRIIM49	1	Rücklaufrohr von Brenner zu Wärmetauscher für CTN 24	24 return duct 2 from C.H.
54	6ORINGXX03	10	O-Ring 2,62 x 17,86	oring 2.62 x 17.86 dowty 617
55	6CLIPCOR01	1	Befestigungsklammer 18/26	18/26 Push-in fitting clip
56	6TUBMAIM38	1	Vorlaufrohr von Wärmetauscher zu Umschaltventil für CTN 28-32	28-32 delivery duct to the c.h.
	6TUBMAIM39	1	Vorlaufrohr von Wärmetauscher zu Umschaltventil für CTN 24	24 delivery duct to the c.h.
57	6VALVBYP03	1	Bypass-Ventil 400 mbar	400 mbar by-pass valve
58	6ORINGXX00	10	O-Ring 13,95 x 2,62	oring 13,95 x 2,62 dowty 113
59	6TUBOBYP05	1	Bypass-Rohr	by-pass tube
60	6TUBACFR14	1	Rohr Kaltwasser mit O-Ring	cold water pipe with o-ring
61	6REGOFU05	3	Durchflussregler, 10 l/min für CTN 24	flow regulator, 10 l/min (24 kW)
	6REGOFU04	3	Durchflussregler, 13 l/min für CTN 28	flow regulator, 13 l/min (28 kW)
62	6FLUSSOS07	1	Wasserschalter	raised base flow switch
63	6CIRCSTA20	1	Anschluss-Platine	DE connection board
64	6INTERDE00	1	Hauptschalter	switch
65	6TUBACCA15	1	Rohr Warmwasser mit O-Ring	DHW pipe with o-ring
66	6SONDNTC07	1	Fühler NTC, D13,5 mm	NTC probe D13.5
67	6ATTCOMP00	1	Stellantrieb für 3-Wege-Ventil	compact engine
68	6CLIFMEL00	3	Befestigungsklammer für Stellantrieb	electric engine fixing clip
69	6DEFLANT16	1	Stickoxidabweiser vorne für CTN 24	Front Side Deflector NO x 24
70	6CABLCAN00	1	Anschlusskabel für Zünd- und Ionisationselektrode	Pro Low Nox connection spark plug
71	6CLIPTUB00	1	Steckclip für 3-Wege Umschaltventil	fixing clip for plastic hydraulic group pipes
72	6CORPVAL07	1	3-Wege - Umschaltventil, Messing	complete three-way brass valve
	6CORPVAL05	1	3-Wege - Umschaltventil, Kunststoff	complete three-way plastic valve
73	6CARTVAL00	1	Kartusche von 3-Wege Umschaltventil	complete 3-way valve cartridge
74	6OTTUVAL00	1	Spindel von 3-Wege Umschaltventil	complete 3-way valve plate
75	6CABEST032	1	PWM-SF-SR1-SR2-SS-SRT-DK-TF Verdrahtung	CTN signals wiring for two probes
76	6CABEST055	1	Stromversorgung und Relaisverdrahtung	power supply and relay wiring
77	6CABEST017	1	Stromversorgung Verdrahtung 230 Volt	CTN-RBTN load wiring
78	6CABEST052	1	PWM-SF-SR1-SR2-SS-SRT-DK-TF Verdrahtung	PWM Connection
81	6SCATELE01	1	Gehäuse Regelungsschaltfeld	complete electronic board casing
82	6SCHEGAR28	1	Leiterplatte Feuerungsautomat	GAR Monothermal electronic board all version

Nr.	Code	VPE	Beschreibung	Description
83	6QATOUCH05	1	Leiterplatte Regelung, Touch-Panel	touch screen medium atmospheric
84	6CORNICE02	1	Rahmen Touchpanel	black small interface frame
85	6CABEST008	1	Verdrahtung RS 458	RS485 wiring
86	6CABEST004	1	Stromversorgung Verdrahtung 24 Volt	24V power supply wiring
87	6CABEST054	1	Netzanschluss 230 V	power supply wiring

**Version 09/2018 - C 404-00**

**Hersteller:**

**Fondital S.p.A.** • 25079 VOBARNO (Brescia) Italy - Via Cerreto, 40 • Tel. +39 0365/878.31 • Fax +39 0365/878.304  
e mail: [info@fondital.it](mailto:info@fondital.it) • [www.fondital.com](http://www.fondital.com)

**Vertriebspartner:**

**Evenes GmbH** • Rote Länder 4 • 72336 Balingen • [info@evenes.de](mailto:info@evenes.de)

Der Hersteller behält sich das Recht vor, solche Änderungen an seinen Produkten anbringen zu können,  
die er für erforderlich oder nützlich hält, ohne deren wesentlichen Eigenschaften zu ändern.