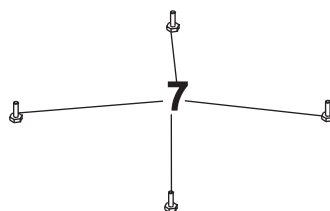
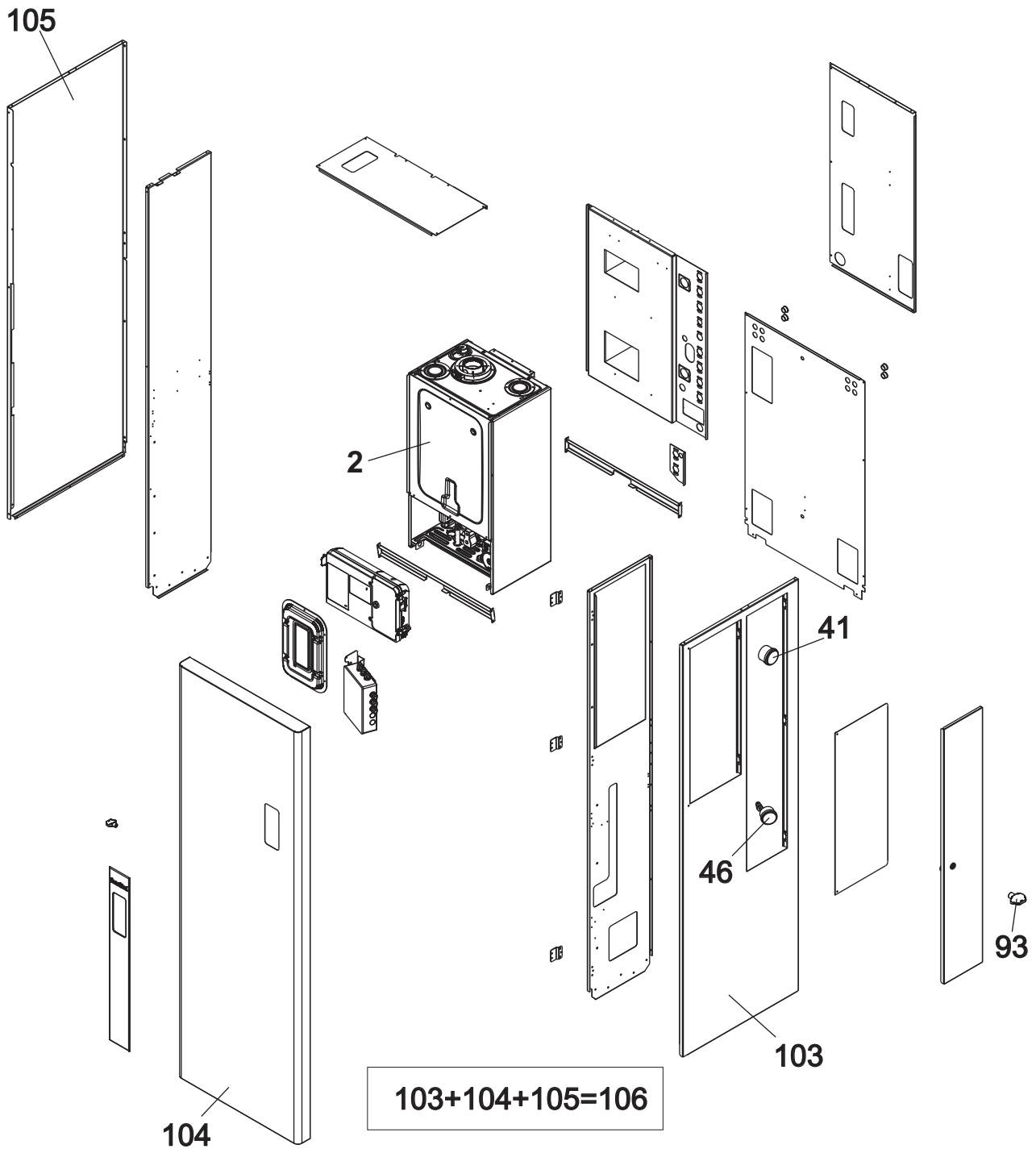


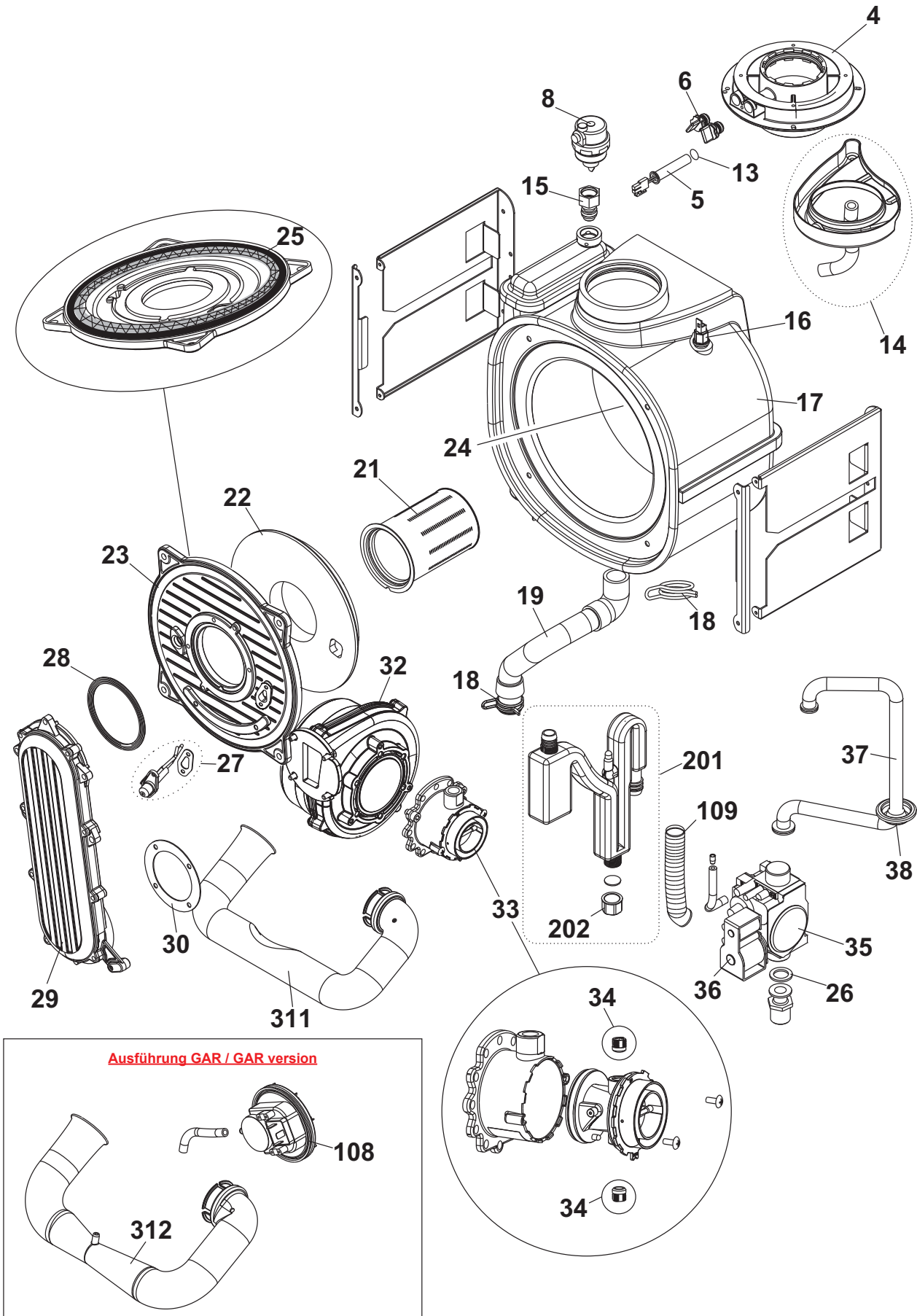
EXPLOSIONSZEICHNUNG UND ERSATZTEILLISTE

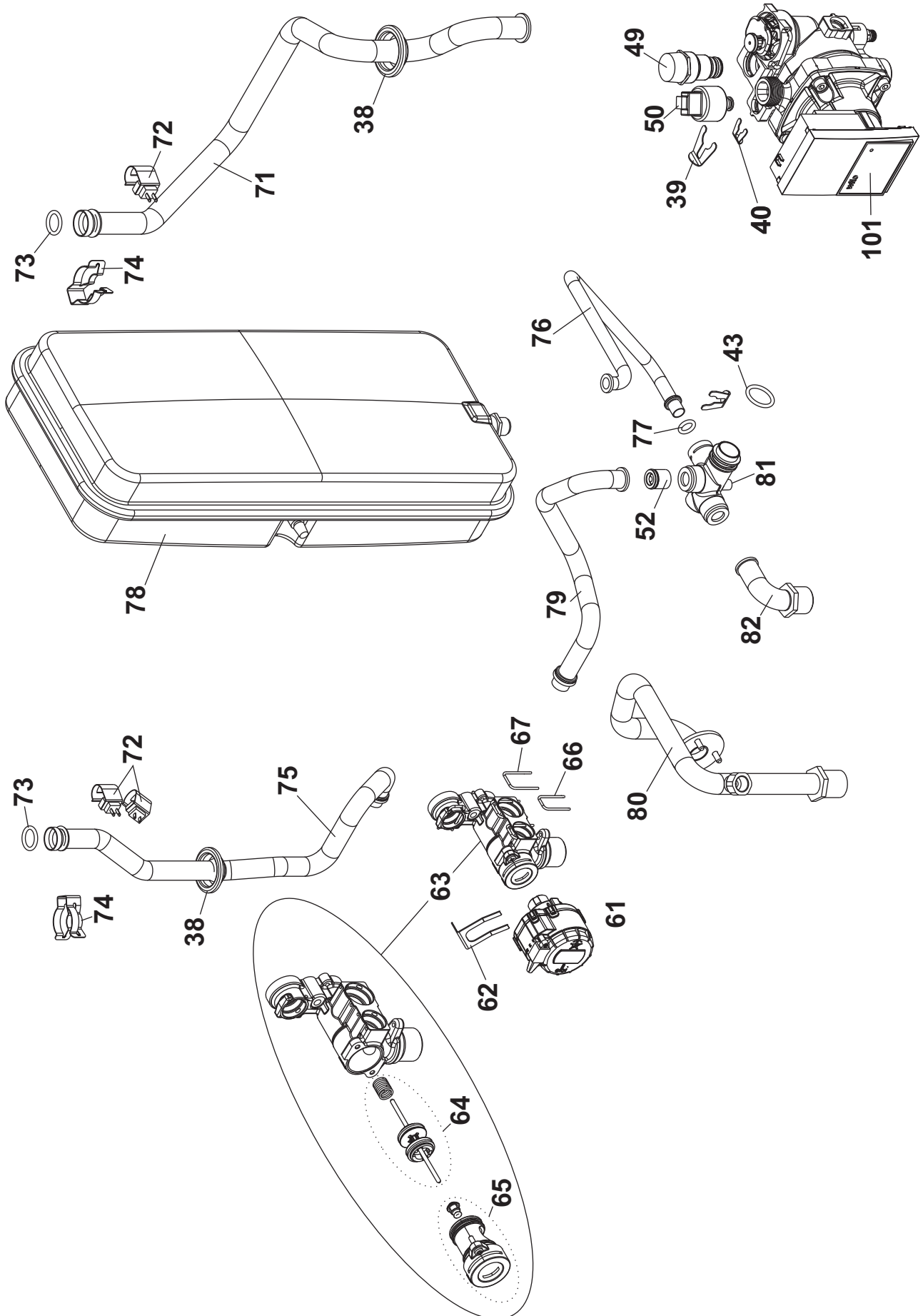


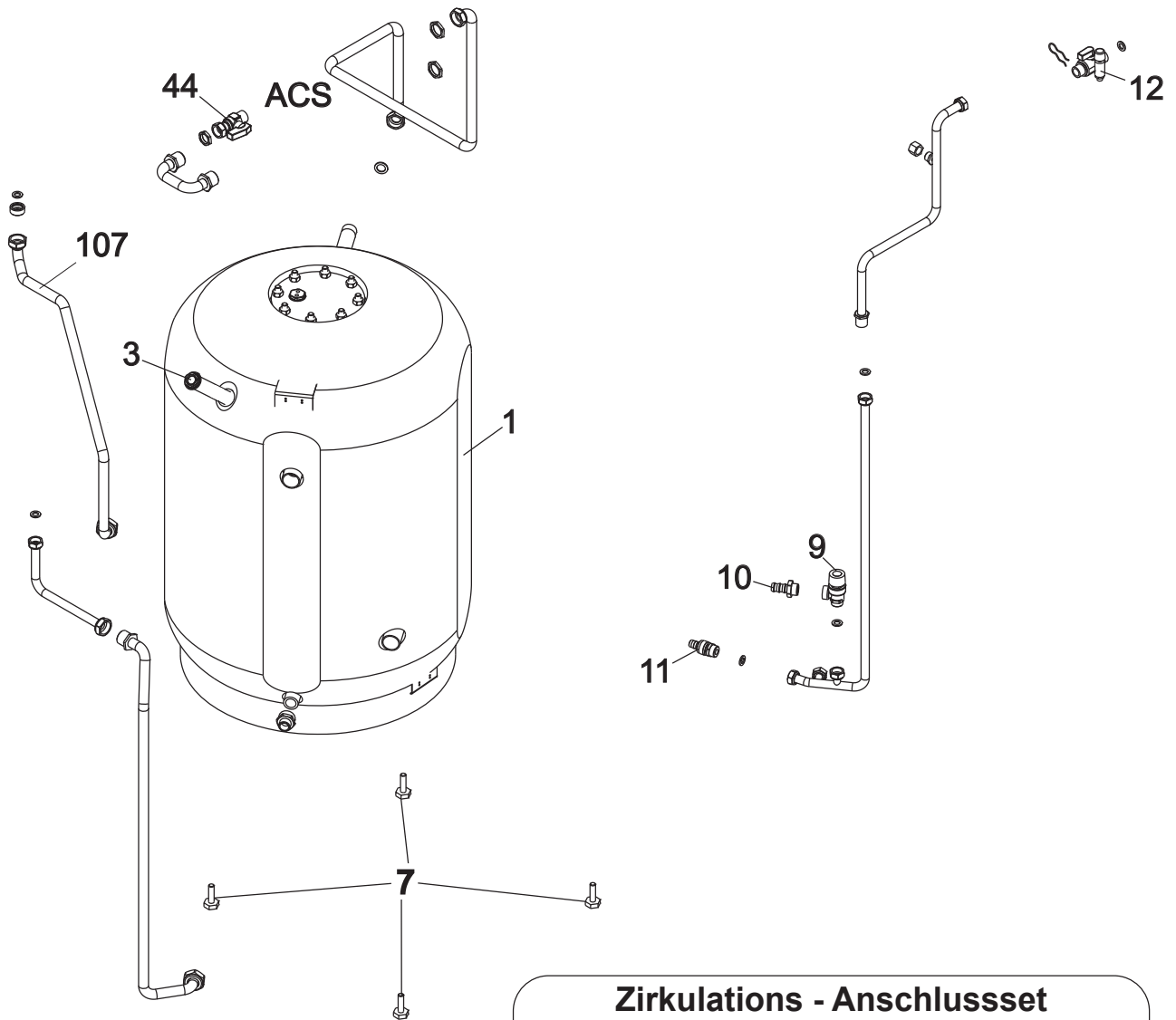
GIAVA KRB Gas-Brennwert Kompaktgerät



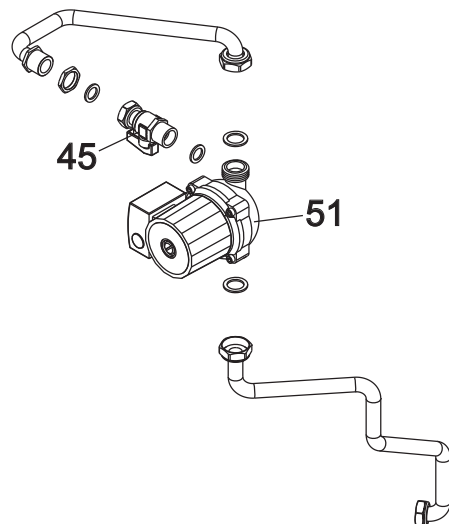


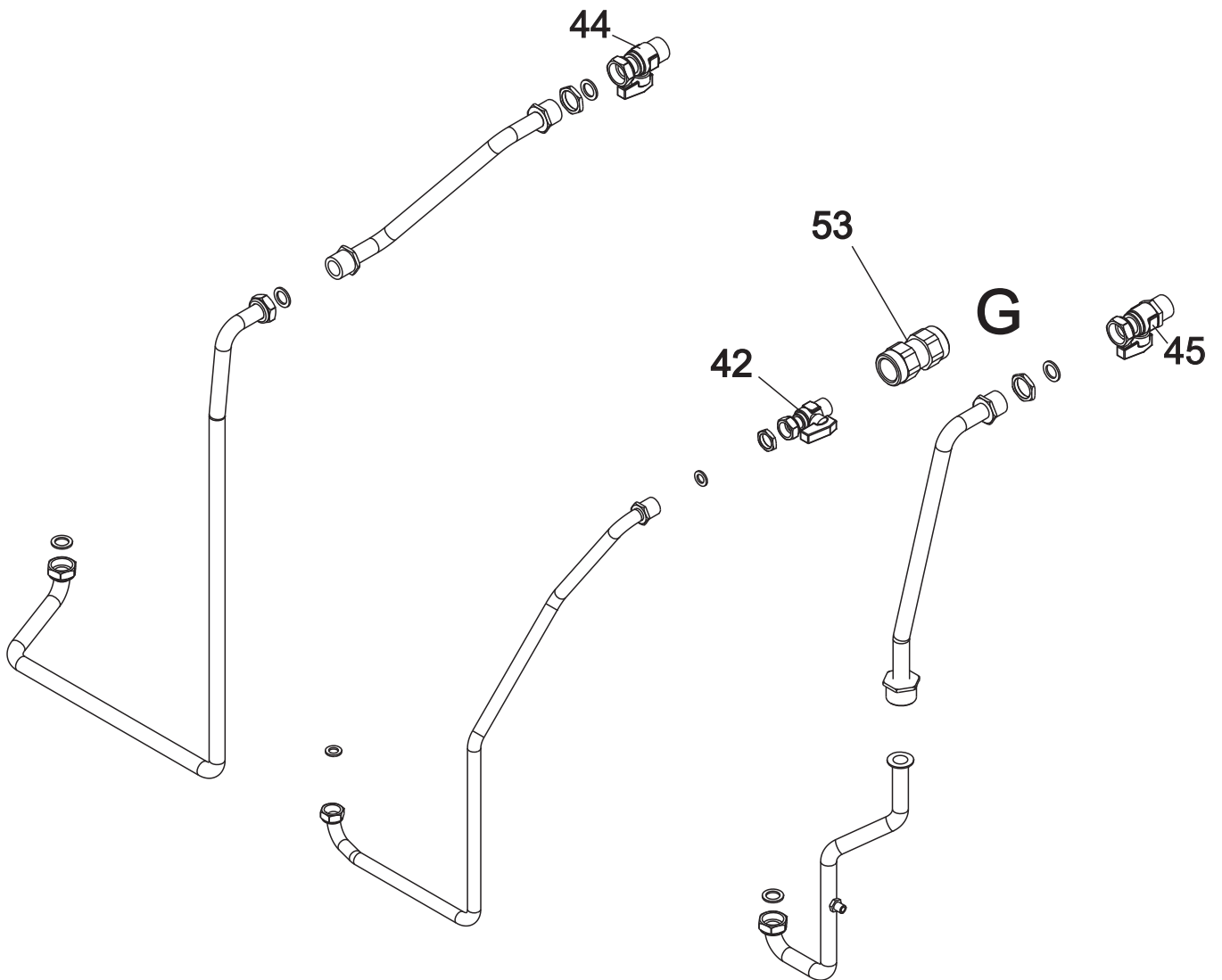




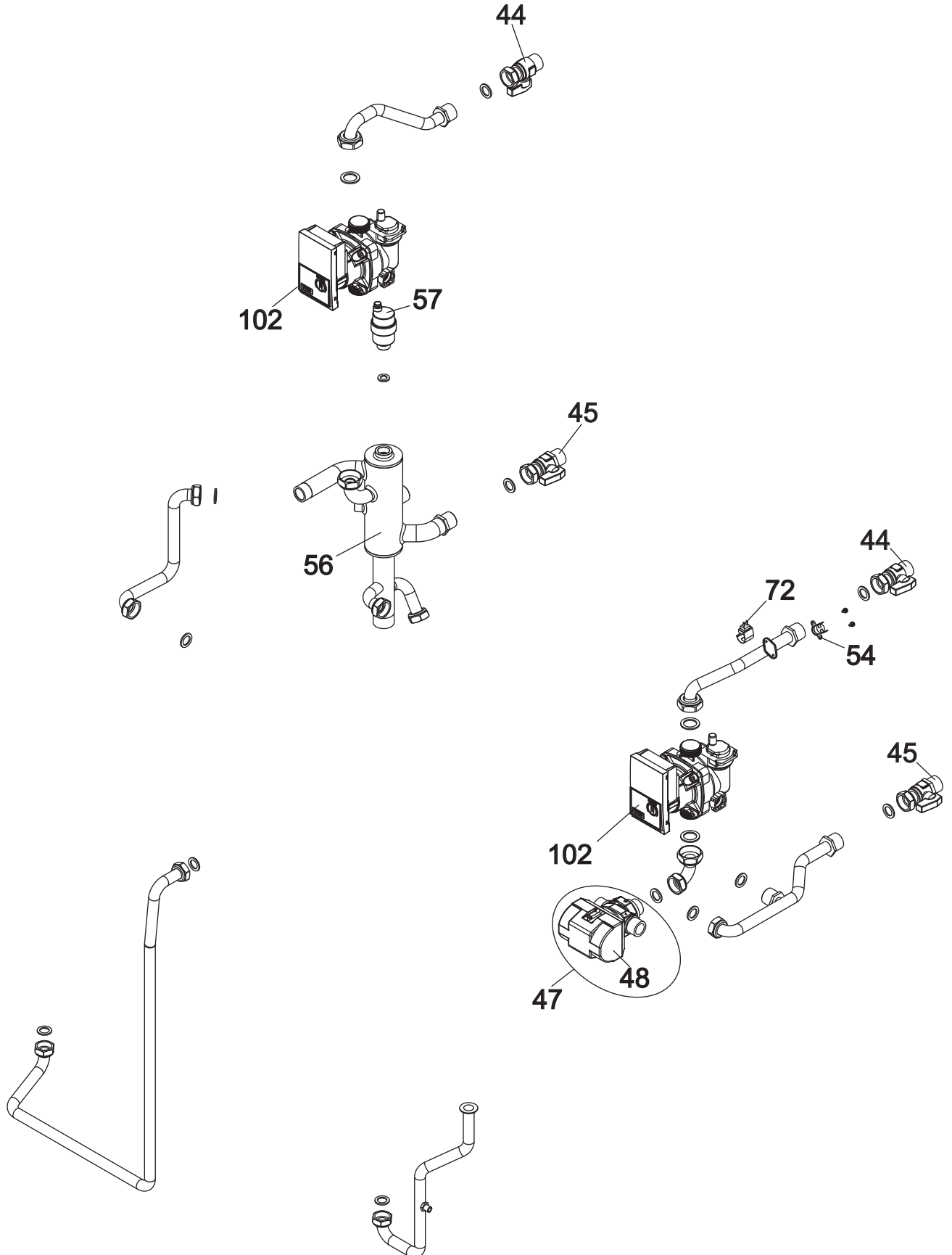


**Zirkulations - Anschlussset
Recirculation kit**

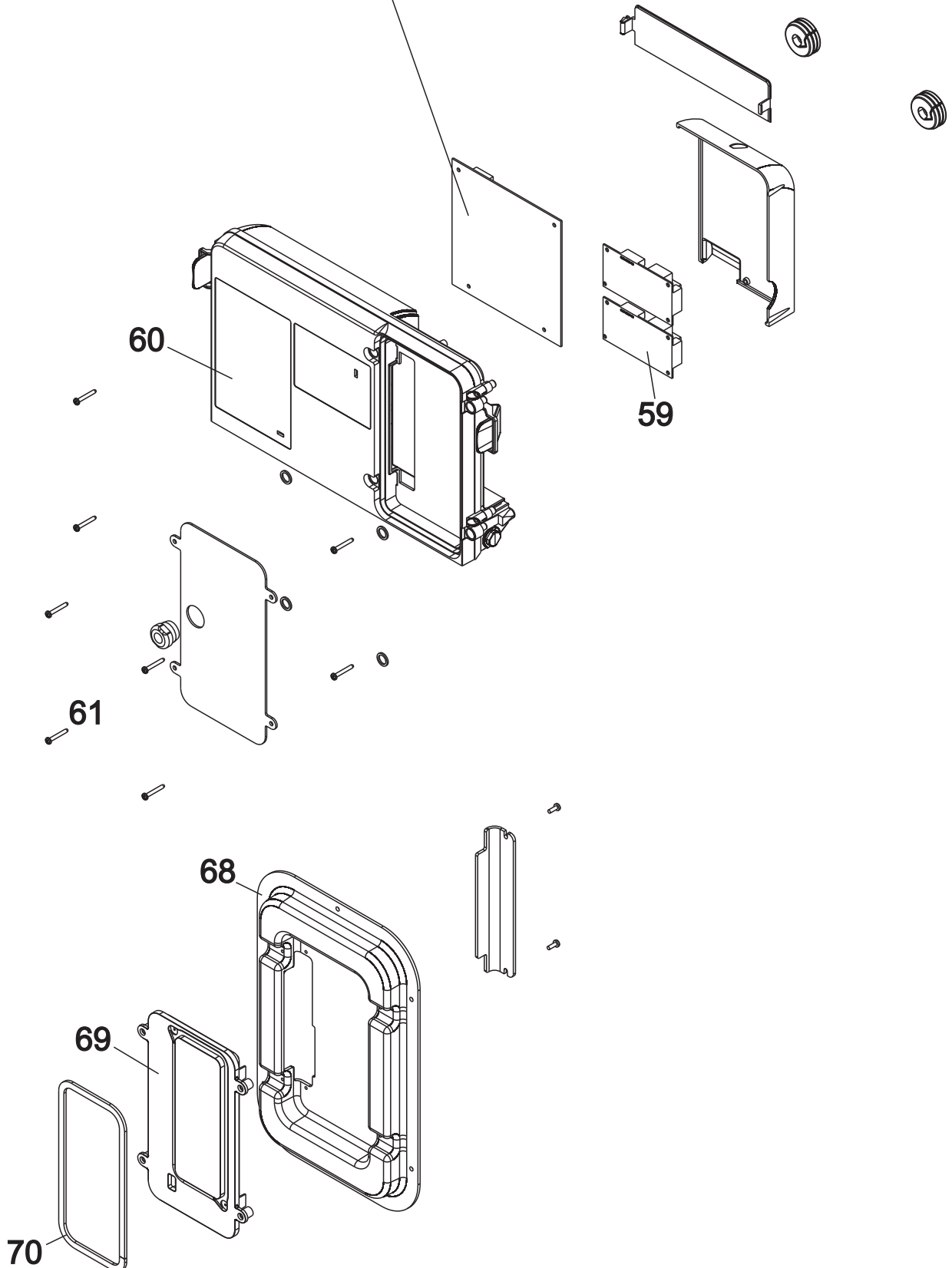


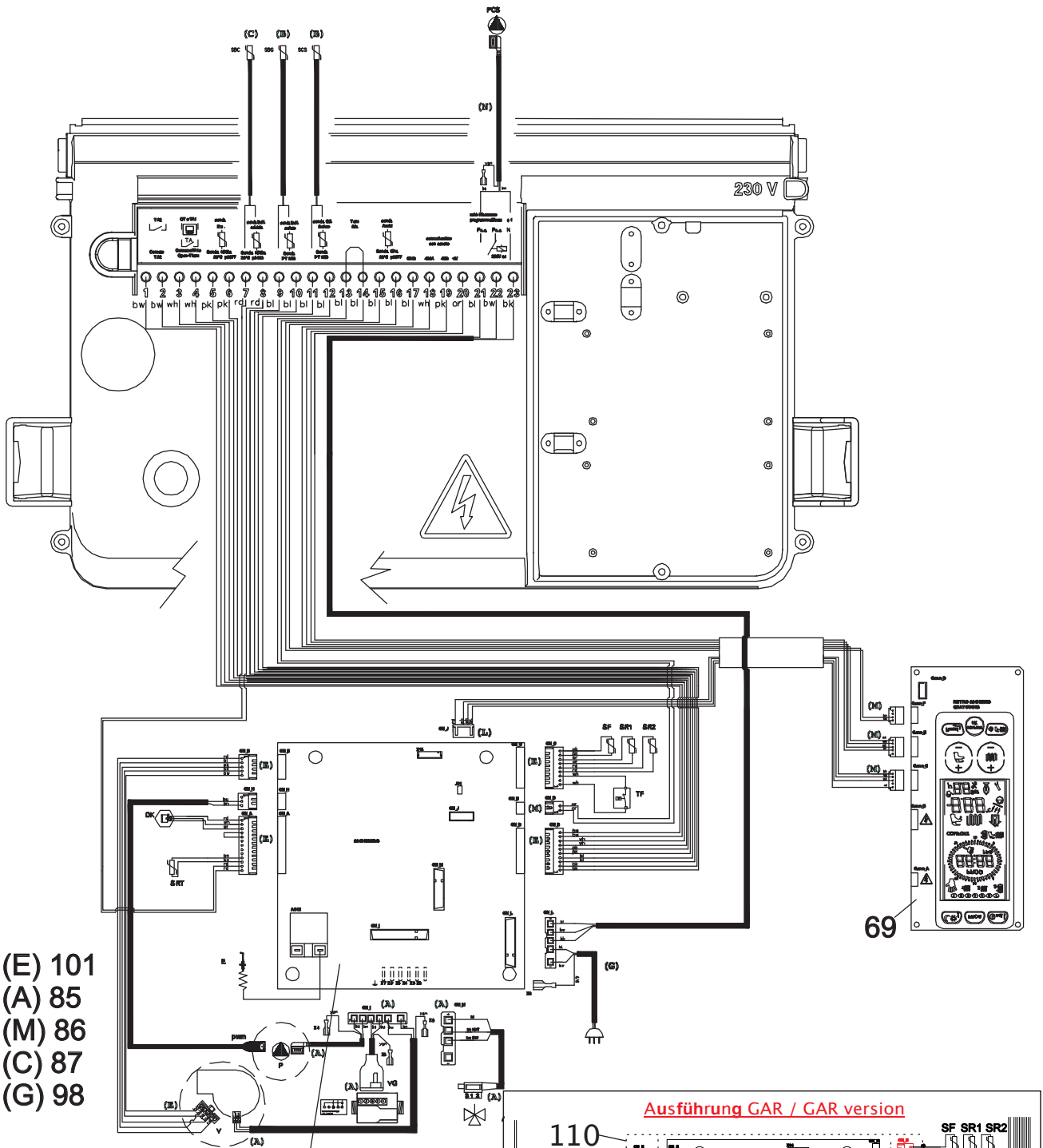


Ausführung V - Version V



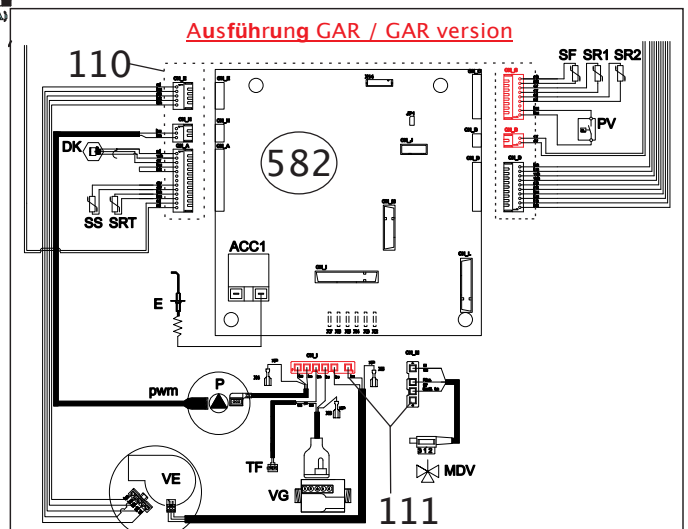
Ref. Esp.	581	582
	ohne Luftdruckschalter	mit Luftdruckschalter (GAR)
Datum/Date	vor Kalenderwoche 17/2018 before the 17th week 2018	nach Kalenderwoche 17/2018 after the 17th week 2018

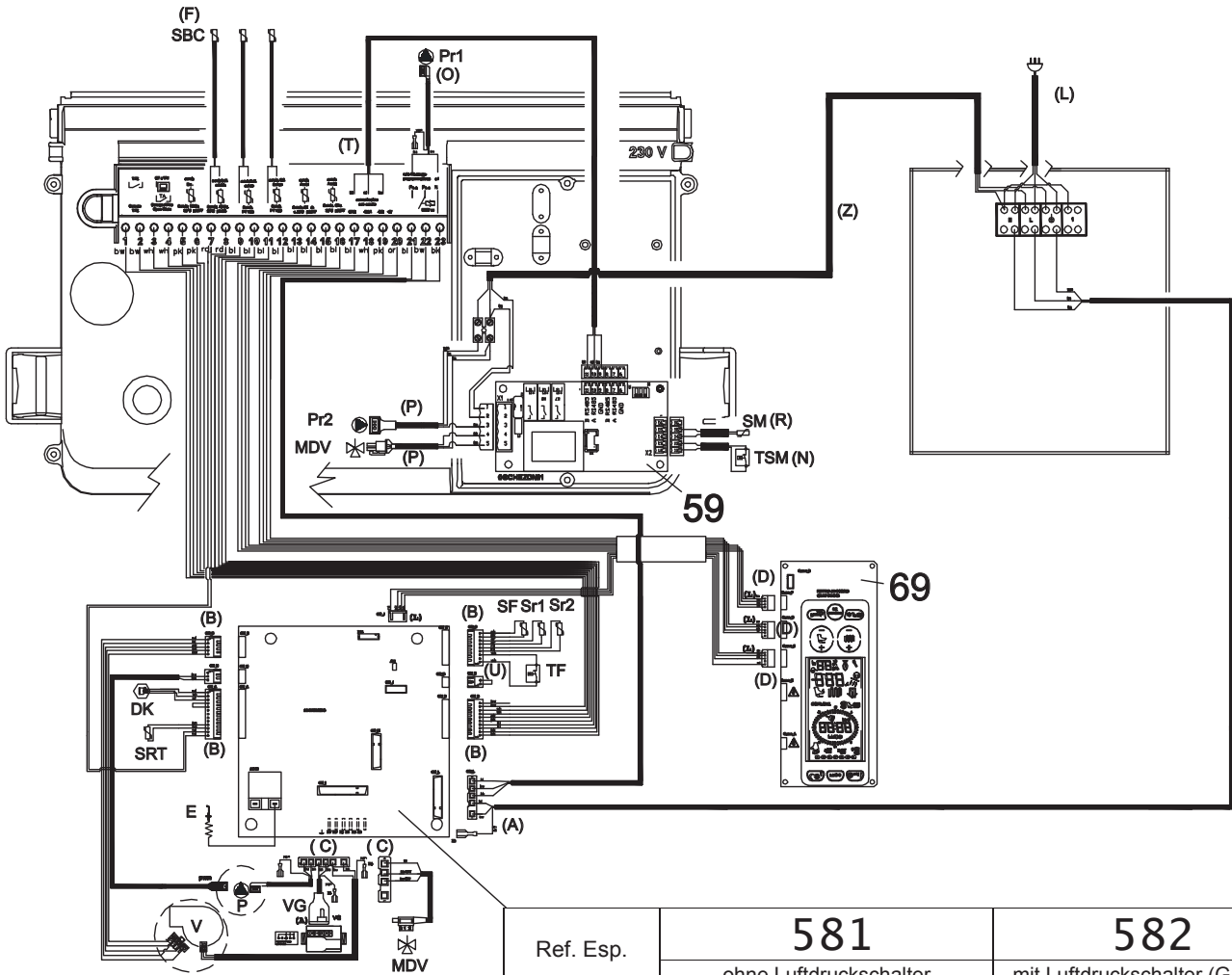




- (E) 101
- (A) 85
- (M) 86
- (C) 87
- (G) 98

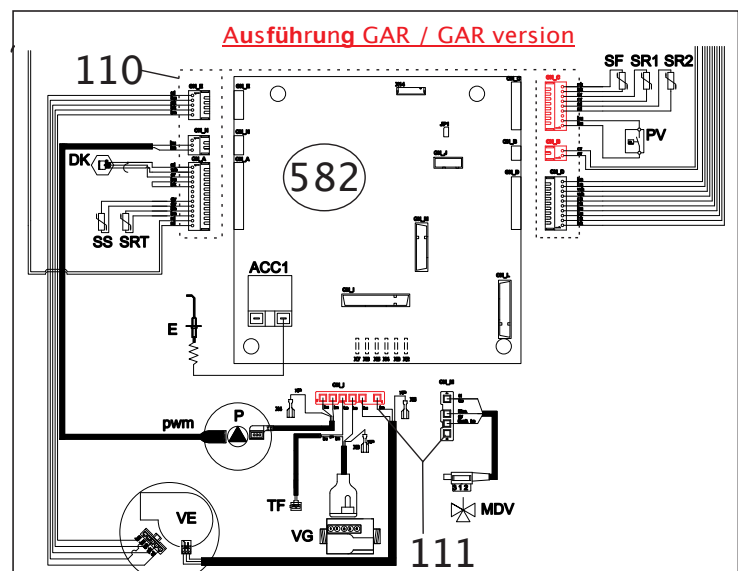
Ref. Esp.	581	582
Datum/Date	ohne Luftdruckschalter vor Kalenderwoche 17/2018 before the 17th week 2018	mit Luftdruckschalter (GAR) nach Kalenderwoche 17/2018 after the 17th week 2018





Ref. Esp.	581	582
	ohne Luftdruckschalter	mit Luftdruckschalter (GAR)
Datum/Date	vor Kalenderwoche 17/2018 before the 17th week 2018	nach Kalenderwoche 17/2018 after the 17th week 2018

- (A) 83
- (B) 101
- (C) 85
- (D) 89
- (F) 87
- (L) 88
- (N) 90
- (O) 91
- (P) 92
- (R) 94
- (T) 96
- (U) 84
- (Z) 99



GIAVA KRB - V

Nr.	Code	VPE	Beschreibung	Description
1	6BOLLSCH00	1	Warmwasserspeicher	Tank Heater
2	6PANNCAM01	1	Brennkammerabdeckung	Combustion Chamber Closing Panel
3	6ANAMAGN00	1	Schutzanode Magnesium, 130 l	tank heater magnesium anode 130 l
4	6TORRSCA02	1	Abgasanschlussstück	flue gas discharge tower
5	6INSETER00	1	STB-Abgas inkl. O-Ring	insert for thermostat with o-ring
6	6TAPPFUM00	1	Verschluss-Stopfen für Abgas-u. Verbrennungsluft	gas analysis probe closing cap
7	6PIEDREG00	4	Stellfüße M10	adjustable leg m10
8	6VALSFAU01	1	Schnellentlüfter DN 10 (3/8")	automatic relief valve
9	6VALSIBA08	1	Sicherheitsventil 6 bar DN 15 (1/2")	6 bar g1/2 safety valve
10	6PORTAG000	1	Übergangsnippel DN 15 (1/2") x Schlauch	1/2" m rubber clamp
11	6RUBISCA04	1	Entleerventil DN 15 (1/2")	drain cock 1/2"
12	6RUBINET05	1	Absperrkugelhahn DN 15 (1/2") 3-Wege	1/2" three way black tap
13	6ORINGXX07	10	O-Ring für STB-Abgas	o-ring for thermostat
14	6GRONCON00	1	Kondensat-Auffangwanne	condensate collecting eaves
15	6ADATSFIO0	1	Rückschlagventil für Schnellentlüfter	automatic relief valve adapter
16	6SONDNTC08	1	Temperaturfühler NTC Abgas	bayonet NTC flue gas probe
17	6SCAMCON11	1	Abgaswärmetauscher 12 kW	heat exchanger condensing 12 kW
	6SCAMCON12	1	Abgaswärmetauscher 24 kW	heat exchanger condensing 24 kW
	6SCAMCON13	1	Abgaswärmetauscher 28 kW	heat exchanger condensing 28 kW
	6SCAMCON14	1	Abgaswärmetauscher 32 kW	heat exchanger condensing 32 kW
18	6FASC MOL02	1	Befestigungsklammer ø 23,1 mm	spring retainer diameter 23.1
19	6TUSCAC002	1	Kondensatableitung	condensate drain pipe
201	6SIFRAC004	1	Kondensatsifon	compact condensate trap
202	6TAPPOGF05	1	Verschlusskappe Kondensatsifon	Condensate trap plug
21	6BRUCOND05	1	Brennerlanze 12 kW	condensing burner 12 kW
	6BRUCOND02	1	Brennerlanze 24 kW	condensing burner 24 kW
	6BRUCOND03	1	Brennerlanze 28 kW	condensing burner 28 kW
	6BRUCOND04	1	Brennerlanze 32 kW	condensing burner 32 kW
22	6ISOLBRU00	1	Brennerisolierung	burner holder insulation
23	6PORTBRU00	1	Brennerflansch	heat exchanger door
24	6ISOLSET01	1	Wärmetauscherisolierung Rückwand	isolation for new exchanger separetor
25	6GUARPOR00	1	Brenner-Silicondichtung	silicone lip gasket
26	6GROMMA03	10	Gasanschluss DN 20 (3/4")	gasket for plugs 3/4"
27	6CANDELA07	1	Zünd- und Ionisationselektrode	igniter plug with gasket
28	6GUARBRU00	3	Dichtung Brennervormischeinrichtung	heat exchanger gasket
29	6MANARGA02	1	Brennervormischeinrichtung	air/gas sleeve
30	6GUARVEN01	1	Gebälasedichtung	fan gasket
311	6MARMITTO0	1	Verbrennungsluftansaugrohr	compact condensing silencer
312	6MARMITTO3	1	Verbrennungsluftansaugroh GAR	GAR condensing silencer
32	6VENTILA18	1	Gebälse MVL NRG118	MVL NRG118 fan
33	6MISCMET00	1	Gasmischeinrichtung Erdgas E 24 kW	natural gas air mixing device for 24 kW
	6MISCGPLO0	1	Gasmischeinrichtung Flüssiggas E 24 kW	propane air mixing device for 24 kW
	6MISCMET01	1	Gasmischeinrichtung Erdgas E 28 kW	natural gas air mixing device for 12 kW
	6MISCGPLO1	1	Gasmischeinrichtung Flüssiggas E 28 kW	propane air mixing device for 12 kW
	6MISCMET02	1	Gasmischeinrichtung Erdgas E 12 kW	natural gas air mixing device for 12 kW
	6MISCGPLO2	1	Gasmischeinrichtung Flüssiggas E 12 kW	propane air mixing device for 12 kW
	6MISCMET03	1	Gasmischeinrichtung Erdgas E 32 kW	natural gas air mixing device for 32 kW
	6MISCGPLO3	1	Gasmischeinrichtung Flüssiggas E 32 kW	propane air mixing device for 32 kW

Nr.	Code	VPE	Beschreibung	Description
34	OTRASMET13	1	Umrüstset Erdgas E(G20) 24 kW	natural gas conversion kit for 24 kW
	OTRASGPL13	1	Umrüstset Flüssiggas 24 kW	propane conversion kit for 24 kW
	OTRASMET15	1	Umrüstset Erdgas E(G20) 28 kW	natural gas conversion kit for 28 kW
	OTRASGPL14	1	Umrüstset Flüssiggas 28 kW	propane conversion kit for 28 kW
	OTRASMET16	1	Umrüstset Erdgas E(G20) 12 kW	natural gas conversion kit for 12 kW
	OTRASGPL15	1	Umrüstset Flüssiggas 12 kW	propane conversion kit for 12 kW
	OTRASMET17	1	Umrüstset Erdgas E(G20) 32 kW	natural gas conversion kit for 32 kW
	OTRASGPL16	1	Umrüstset Flüssiggas 32 kW	propane conversion kit for 32 kW
	OTRASGER00	1	Umrüstset Erdgas E(G25) 12 kW	G25 conversion kit for 12 kW
	OTRASGER01	1	Umrüstset Erdgas E(G25) 24 kW	G25 conversion kit for 24 kW
	OTRASGER02	1	Umrüstset Erdgas E(G25) 28 kW	G25 conversion kit for 28 kW
	OTRASGER03	1	Umrüstset Erdgas E(G25) 32 kW	G25 conversion kit for 32 kW
35	6VALVGAS14	1	Gas-Kombiventil SIT 848_135	SIT 848_135 gas valve
36	6YBOBINA00	1	Magnetspule Gas-Kombiventil SIT 840-845-848	840-845-848 sit gas valve coil
37	6TUBOGAS48	1	Gasleitung 12-24 kW	compact condensing gas pipe for 12-24 kW
	6TUBOGAS49	1	Gasleitung 28 kW	compact condensing gas pipe for 28 kW
	6TUBOGAS50	1	Gasleitung 32 kW	compact condensing gas pipe for 32 kW
38	6GUARSIL05	1	Silikondichtung, Durchführung	Silicone Gasket
39	6CLIPCIR00	3	Steckclip W18	Push-In Fitting W18 Clip
40	6CLIPCIR01	3	Steckclip W10	Push-In Fitting W10 Clip
41	6THERMOMT04	1	Kapillarthermometer ø 37 mm	d 37 capillary thermometer
42	6RUBINET25	1	Gas-Absperrhahn DN 15 (1/2") AG	1/2" m-f yellow straight tap
43	6ORINGXX04	10	O-Ring 2,62 x 18,72 mm	Oring 2,62 x 18,72 Dowty 116
44	6RUBINET26	1	Absperrhahn rot DN 20 (3/4") AG	3/4" m-f red straight tap
45	6RUBINET28	1	Absperrhahn blau DN 20 (3/4") AG	3/4" m-f blue straight tap with non return
46	6MANOMET16	1	Manometer	Pressure Gauge
47	6VALVMIS03	1	3-Wege Mischer komplett, 120 sec.	mut vmr 20e 120sec three way valve
48	6MOTVMUT03	1	Mischermotor, 120 sec., 230 V/AC	valv motor for 6VALVMIS03
49	6VALSIBA09	1	Sicherheitsventil 3, Steckanschluss	3 bar snap-on safety valve
50	6TRASPRE00	1	Drucksensor	pressure transducer
51	6CIRCOLA09	1	Zirkulationspumpe 15-2-1 ku	Zrs 15-2-1 ku pump
52	6VALVBYP04	1	Bypass Ventil 300 mbar	300 mbar by-pass valve
	6VALVBYP03	1	Bypass Ventil 400 mbar	400 mbar by-pass valve
53	6RACCTAS00	1	TAS-thermische Absperricherung Gas	TAS connector
54	6CGEMTER00	1	STB-Sicherheitstemperaturbegrenzer 55°C	safety thermostat 55°C
56	6TUBOBOT44	1	Vorlaufverteiler	3 zone mixing bottle
57	6VALSFAU02	1	Schnellentlüfter DN 15 (1/2")	g 1/2 automatic relief valve
581	6SCHEMOD40	1	Leiterplatte Feuerungsautomat DE 2016	condensing electronic board DE 2016
582	6SCHEGAR48	1	Leiterplatte Feuerungsautomat GAR DE	pavo zone electrical board
59	6SCHEZON01	1	Leiterplatte Heizkreiserweiterung	pavo zone electrical board
60	6SCATELE01	1	Regelungsgehäuse komplett	complete electronic board casing
61	6ATTCOMP00	1	Abdeckung - Kabeldurchführung 10 mm	compact engine
62	6CLIFMEL00	3	Befestigungsklammer für Stellantrieb	electric engine fixing clip
63	6CORPVAL07	1	3-Wege-Umschlatventil komplett	complete three-way brass valve
64	6OTTUVAL00	1	Spindel 3-Wege-Umschaltventil	complete 3-way valve plate
65	6CARTVAL00	1	Kartusche 3-Wege Umschaltventil	complete 3-way valve cartridge
66	6MOLLCOR00	3	Befestigungsklammer D.14	Push-In Fitting Spring D.14
67	6MOLLCOR01	3	Befestigungsklammer D.18	Push-In Fitting Spring D.18
68	6CONTINT00	1	Halterung Leiterplatte Touch	interface box/casing

Nr.	Code	VPE	Beschreibung	Description
69	6QATOUCH13	1	Leiterplatte Touch DE 2016	touch screen interface DE 2016
70	6ISOLSCA02	1	Isolierung Touch-Panel	box/casing insulation
71	6TUBRIIM27	1	Rücklaufrohr mit O-Ring 24-28-32	24-28-32 return duct from the heating system
	6TUBRIIM29	1	Rücklaufrohr Heizung 12 kW	12 return duct from the heating system
72	6SONDNTC06	1	Fühler NTC D18	NTC probe D18
73	6ORINGXX03	10	O-Ring 2,62 x 17,86 mm	oring 2.62 x 17.86 dowty 617
74	6CLIPCOR00	1	Befestigungsklammer	push-in fitting clip
75	6TUBMAIM35	1	Vorlaufrohr mit O-Ring 12-24-28 kW	12-24-28 delivery duct to the heating system
	6TUBMAIM36	1	Vorlaufrohr mit O-Ring 32 kW	32 delivery duct to the heating system with o-ring
76	6TUBCOVA01	1	Ausdehnungsgefäß Anschlussrohr mit O-Ring	expansion tank connection pipe with o-ring
77	6ORINGXX06	10	O-Ring 2,62 x 9,19 mm	oring 2.62 x 9.19 dowty 110
78	6VASOESP25	1	Ausdehnungsgefäß 10 Liter	10 litres expansion tank
79	6TUBOBYPO6	1	Bypass-Rohr KRB	KRB by-pass tube
80	6TUBMABO06	1	Vorlaufrohr WW-Speicher KRB	KRB delivery duct to the water heater
81	6COLLETT07	1	Hydraulikgruppe Verteiler KRB	hydraulic group collector KRB
82	6TUBRIBO05	1	Rücklaufrohr WW-Speicher KRB	KRB return duct from the water heater
83	6CABESTO02	1	Kabelbaum Stromversorgung und Relais	power supply and relay wiring
84	6CABLSOL44	1	Verdrahtung Leiterplatte 6KITCODE00	jumper kit 6KITCODE00
85	6CABCOMP29	1	Kabelbaum MVD - VG -P	MVD - VG -P wiring
86	6CABLSOL43	1	Kabelbaum Leiterplatte D	interface wiring D
87	6SONDNTC04	1	Warmwasserfühler 10k ohm 3 Meter	3 meter tube 10k ohm probe
88	6CAVOALI01	1	Anschlusskabel	supply cable
89	6CABLSOL23	1	Kabelbaum Leiterplatte	interface wiring
90	6CABLSOL29	1	Kabelbaum STB Heizkreis 2 bt	TS wiring for zone 2 lt
91	6CABLSOL25	1	Kabelbaum Pumpe	pump wiring
92	6CABLSOL26	1	Kabelbaum Heizkreis 2 bt	wiring for zone 2 lt
93	6CHIACAS00	1	Schlüssel Tür	key box
94	6CABLSOL28	1	Kabelbaum Vorlauffühler	SM wiring
96	6CABLSOL31	1	Kabelbaum 485/01	485/01 wiring
98	6CABLSOL20	1	Stromversorgung u. Relaisverdrahtung	supply cable + relay
99	6CABLSOL21	1	Stromversorgung Heizkreis	supply cable 1 sz
100	6CIRCOLA32	1	Pumpe Yonos Para MSL 12/7	MSL 12/7 Circulating pump
101	6CABESTO40	1	Kabelbaum Fühler HE	signals wiring HE
102	6CIRCECO01	1	Heizkreispumpe Yonos Para RSL KU 15/6 RKC 130	RSL KU 15/6 RKC 130 Circulating pump
103	6PANNLAT31	1	Seitenverkleidung R x Giava -Madeira Grau	Giava -Madeira Grey Right Side Panel
	6PANNLAT37	1	Seitenverkleidung R x Giava -Madeira Weiß	Giava -Madeira White Right Side Panel
104	6PANNFRO41	1	Kesseltür Giava - Madeira Weiß	Giava -Madeira White Front Panel
	6PANNFRO25	1	Kesseltür Giava - Madeira Grau	Giava -Madeira Grey Front Panel
105	6PANNLAT39	1	Seitenverkleidung L x Giava-Madeira Grau	Giava-Madeira Grey Left Side Panel
	6PANNLAT36	1	Seitenverkleidung L x Giava-Madeira Weiß	Giava-Madeira White Left Side Panel
106	6PAGIAVA00	1	Verkleidungsset komplett Giava Weiß	Giava White Complete Panel
107	6TUBOMAN10	1	Vorlaufrohr WW-Speicher 130 L	130 Water Tank Delivery Pipe
108	6PRESSOS06	1	Luftdruckschalter 12 kW	Pressure Switch 12
	6PRESSOS11	1	Luftdruckschalter 24-28 kW	Pressure Switch 24-28
	6PRESSOS04	1	Luftdruckschalter 32 kW	Pressure Switch 32
109	6TUBCORR23	1	Kondensatablaufleitung l 400 blau (r)	drain pipe l=400 (r)
110	6CABLGAR08	1	Kabelbaum Kommunikation GAR DE KR-KRB	GAR DE KR-KRB signal wiring
111	6CABLGAR07	1	Kabelbaum Stromversorgung GAR DE KC-KRB	GAR DE KC-KRB power supply wiring for 230V loads

VERSION 05/2018 - C 368-01

Hersteller:

Fondital S.p.A. • 25079 VOBARNO (Brescia) Italy - Via Cerreto, 40 • Tel. +39 0365/878.31 • Fax +39 0365/878.304
e mail: info@fondital.it • www.fondital.com

Vertriebspartner:

Evenes GmbH • Rote Länder 4 • 72336 Balingen • info@evenes.de

Der Hersteller behält sich das Recht vor, solche Änderungen an seinen Produkten anbringen zu können,
die er für erforderlich oder nützlich hält, ohne deren wesentlichen Eigenschaften zu ändern.