

✉ info@omptea.com
🌐 omptea.eu
omptea-floordrain.eu

📍 via XI Febbraio 18
25065 Lumezzane (BS)
Italia

☎ +39 0365 897941
📠 +39 0365 897940

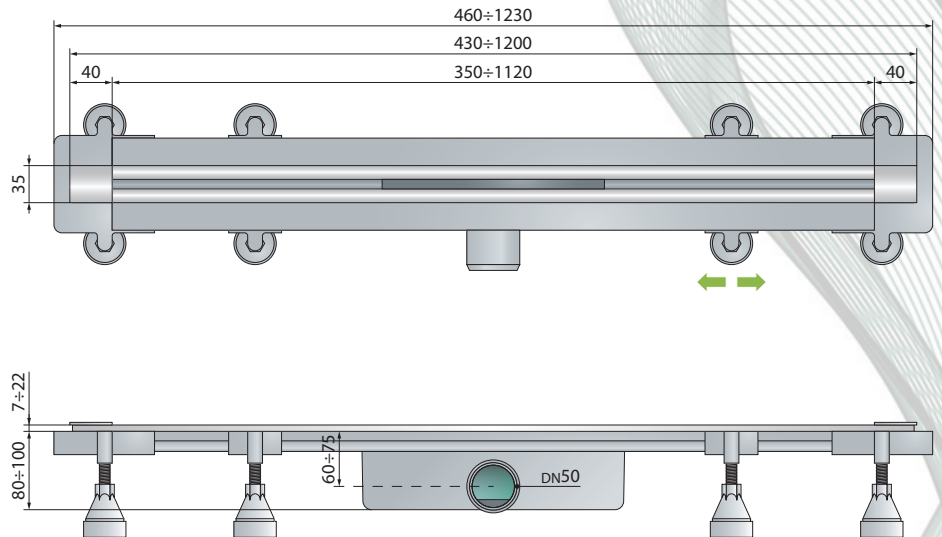
Artikel

[mm]

983.401.8

Duschrinne in der Länge verstellbar:

- von 7 bis 22 mm höhenverstellbar
- Edelstahlgitter AISI316
- von minimal 430 bis maximal 1200 mm in der Länge verstellbar
- perimetrische Abdichtungsfolie
- herausnehmbarer Geruchsverschluß
- reduzierte Einbauhöhe 80 mm
- um die Installation zu erleichtern, mit Gleitstützen geliefert, die sich an jede Länge geeignet und in der Höhe verstellbar sind
- geliefert mit passender Vorlage für das korrekte Schneiden der Duschrinne und des Gitters



Ablaufleistungen

- 📏 Wasserstandshöhe
35 mm
- 🌀 Wasserdurchflussmenge
36 l/min
- 🌐 Material
ABS + Edelstahl AISI 316 + Messing
- 📏 Abmessung
430±1200 - DN50
- ⚖ Gewicht
2.200 g/pc.
- 📦 Verpackung
Einzelkarton
- 📄 Strichcode
8019952183442