

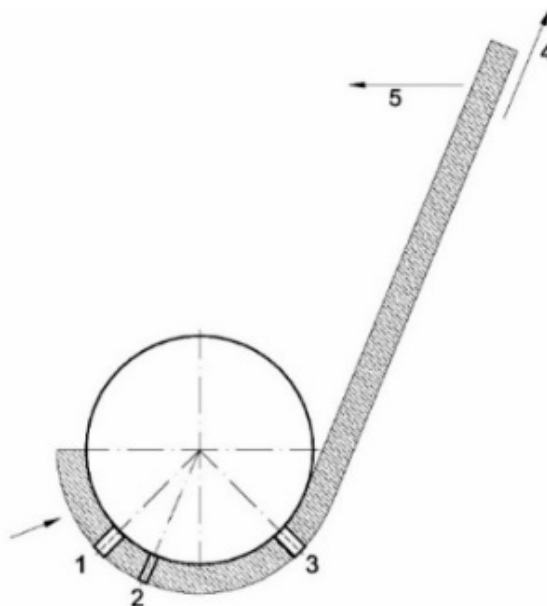
ISTRUZIONI PER IL MONTAGGIO DELLA COIBENTAZIONE

IMPORTANTE Si prega di leggere attentamente i seguenti punti prima del montaggio dell'isolamento

Isolamento Flessibile

Indicazioni generali

- La temperatura dell'ambiente in cui si effettuerà il montaggio dell'isolamento deve essere di circa 20 °C. Se l'isolamento è stato immagazzinato all'aperto a basse temperature, non è possibile procedere immediatamente al montaggio poiché il materiale si indurisce e si ritira alle basse temperature, in questo caso deve essere lasciato alcune ore nel locale caldaia in modo da raggiungere la temperatura ambiente prima del montaggio.
- Per il montaggio di isolamenti su serbatoi di capacità fino a 1500 Lt sono sufficienti due persone, per capacità superiori sono necessarie tre o più persone.
- Per il montaggio dell'isolante ed in particolare per la chiusura della lampo non sono necessari utensili meccanici quali pinze, o altro.
- L'isolamento per serbatoio di grosso formato può essere composto da più parti e quindi avere più di una chiusura lampo longitudinale.



Montaggio

Iniziare l'avvolgimento dal lato dove sono presenti gli attacchi inserendoli all'interno delle forature corrispondenti nell'isolamento (passaggio 1-2-3); mentre un'operatore tiene ferma l'estremità 1 sugli attacchi l'altro operatore tende l'estremità 4 e continua l'avvolgimento intorno alla parete del serbatoio (5).

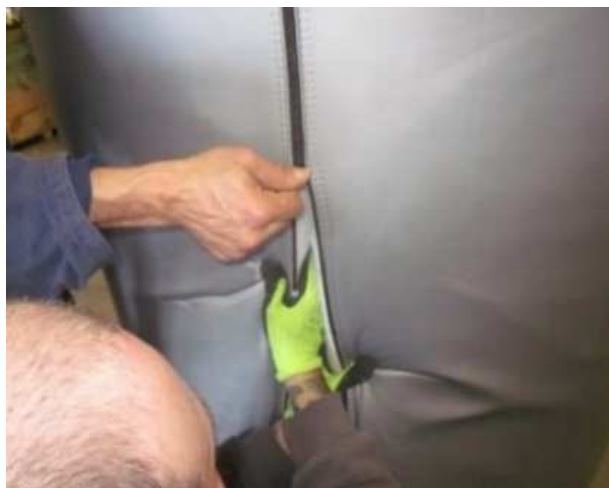
Fare attenzione a non lasciare spazi intermedi tra l'isolante ed il serbatoio. Se necessario, premere l'isolante con il palmo della mano per farlo aderire perfettamente.



L'avvicinamento dei lembi deve avvenire intervenendo su tutto il pacchetto isolante e non solo sul rivestimento esterno che potrebbe lacerarsi.



In un montaggio corretto, la distanza tra le estremità della chiusura lampo è di qualche centimetro appena. Agganciare la chiusura lampo nella parte superiore e, mentre un operatore tiene insieme le due parti, l'altro tira verso il basso la zip. Potrebbe essere necessario premere con il palmo della mano per far aderire bene l'isolante al serbatoio.



RACCOMANDAZIONE: Non usare le pinze o utensili meccanici per la chiusura della lampo. A basse temperature può essere difficile chiudere la cerniera in un solo passaggio, in questo caso, attendere l'innalzamento della temperatura dell'isolamento che dilatandosi faciliterà tale operazione. Qualora il problema della chiusura della cerniera lampo dovesse persistere, si può collegare idraulicamente il serbatoio e riscaldarlo; quando l'isolamento sarà alla giusta temperatura sarà possibile chiudere la cerniera lampo.

ATTENZIONE: In seguito al riscaldamento il serbatoio è bollente. Nell'operazione di chiusura della cerniera lampo fare attenzione a non ustionarsi.

ATTENZIONE: Può verificarsi che a causa della dimensione del serbatoio da coibentare o a causa della disposizione degli attacchi presenti, il mantello esterno non venga preforato, ciò per consentire possibili adattamenti strettamente legati alla complessità dell'operazione di montaggio. In questo caso sarà necessario segnare la totalità degli attacchi presenti nelle rispettive posizioni sul serbatoio (ci si può aiutare anche con delle foto da fare prima del montaggio dell'isolamento) in modo da evitare che restino connessioni idraulicamente aperte sotto il rivestimento. Il mantello può essere forato mediante l'uso di un normale taglierino.

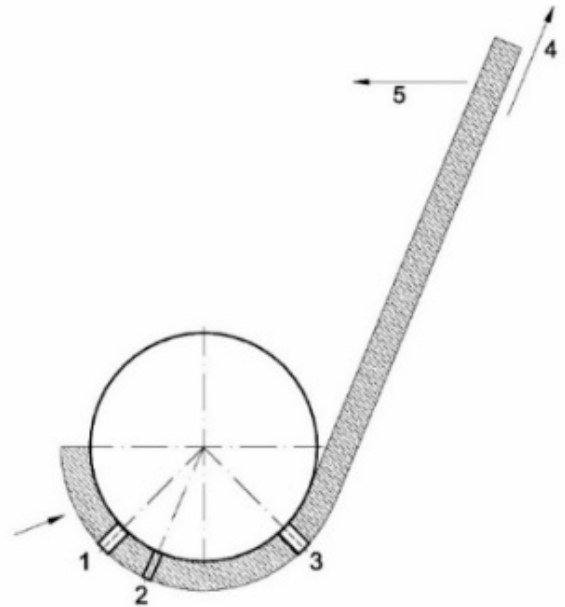
INSTRUCTIONS FOR THE INSTALLATION OF INSULATIONS

IMPORTANT Please carefully read the following points before insulation installation

Flexible insulation

General information

- The temperature of the environment in which the insulation assembly is carried out should be about 20 ° C. If the insulation has been stored outdoors at low temperatures, it is not possible to proceed immediately to the mounting because the material hardens and withdraws at low temperatures, in this case must be left a few hours in the tank room in order to reach the temperature environment before the assembly.
- For installation of insulation on capacity tanks up to 1500 liters two people are enough, for higher capacity three or more people are required.
- For the assembly of the insulation and in particular for the closing of the zipper mechanical tools such as pliers, or other are not necessary.
- The format for large tank insulation can be composed of several parts and thus it may have more than a longitudinal zipper closure.



Mounting

Start the winding from the side where there are the attacks by placing them inside the corresponding holes in the insulation (step 1-2-3); while an operator holds the end on the attacks the other operator holds the end 4 and the continues the winding around the wall of the tank (5).

Be careful not to leave spaces between the insulation and the tank. If necessary, press the insulation with your palm to make it adhere perfectly.



The approach of the edges must be acting on all the insulation package and not just on the outer layer as it may tear.



In a correct assembly, the distance between the ends of the zipper is just a few centimeters. Hook the zipper at the top and, while an operator holds together the two sides, the other pulls down the zipper. You may have to press with your palm to make the insulation adhere well to the tank.



RECOMMENDATION: Do not use pliers or mechanical tools for closing the zipper. At low temperatures it may be difficult to close the zipper in one step, in this case, wait until the temperature of the insulation rises, the expanding will facilitate this operation. If the problem of the closure of the zipper persists, you can connect the hydraulic tank and heat it; when the insulation will be at the right temperature you can close the zipper.

ATTENTION: After heating, the tank is boiling. While closing the zipper, be careful not to burn yourself.

ATTENTION: It can occur that because of the size of the tank to be insulated or due to the arrangement of the present attacks, the outer skirt is not perforated, so as to enable possible adaptations closely related to the operation of mounting complexity. In this case you will need to mark the whole of attacks present in the respective positions on the tank (you can also help with the photos to take before insulation installation) in order to prevent hydraulic connections remain open under the coating. The coat can be drilled through the use of a normal cutter.

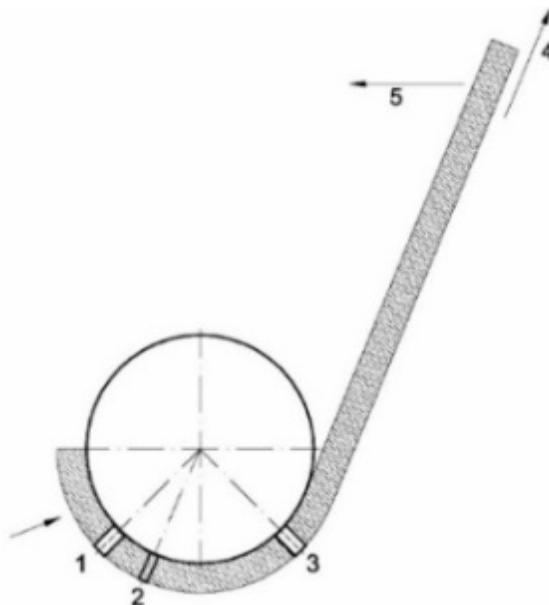
HINWEISE FÜR DIE MONTAGE DER BEHÄLTERISOLATION

ACHTUNG Bitte lesen Sie die folgenden Punkte vor der Installation:

Flexible Isolierung

Allgemeine Informationen

- Die Umgebungstemperatur der Isolation sollte etwa 20 °C sein. Wenn die Isolation im Freien bei niedrigen Temperaturen gelagert wurde, ist die Montage am Behälter nicht möglich, da sich das Material erhärtet und sich zusammenzieht. In diesem Fall muss die Isolation ein paar Stunden in einem warmen Raum gelagert werden, um die Temperatur von ca. 20 °C zu erreichen.
- Für die Montage der Isolierung am Behälter sind bis zu 1500 Litern zwei Personen, für größere Behälter min. drei Personen notwendig.
- Für das Anbringen der Isolierung sind keine Werkzeuge notwendig.
- Die Isolierung für große Behälter kann aus mehreren Teilen bestehen, und somit mehrere Reißverschlüsse haben.



Montage

Beginnen Sie von der Seite wo die Anschlüsse sind, indem sie die entsprechenden Löcher in der Isolierung über die Muffen nacheinander drücken und dann die Isolierung um den Behälter legen.

Achten Sie darauf, dass keine Hohlräume zwischen der Isolation und dem Behälter entstehen. Falls erforderlich, drücken Sie die Isolierung mit der Handfläche an den Behälter.



Beim Zusammenziehen der Isolierung nicht am Reißverschluss mit den Fingern ziehen, sondern mit der ganzen Hand großflächig anpacken.



Bei einer korrekten Montage, ist der Abstand zwischen den Enden des Reißverschlusses nur wenige Zentimeter. Haken Sie den Reißverschluss an der Spitze ein, und während ein Mithelfer die beiden Seiten zusammenhält, ziehen Sie den Reißverschluss langsam nach unten. Gleichzeitig mit der Handfläche die Isolierung an den Behälter drücken.



EMPFEHLUNG: Verwenden Sie keine Zange oder mechanische Werkzeuge, um den Reißverschluss zu verschließen. Bei niedrigen Temperaturen kann es möglich sein, den Reißverschluss nicht in einem Schritt zu schließen. Warten Sie bis die Isolierung sich erwärmt hat. In schwierigen Situationen können Sie auch nach der Montage den Behälter erwärmen, um die richtige Temperatur zu erreichen und dann den Reißverschluss fertig schließen.

ATTENZIONE: In seguito al riscaldamento il serbatoio è bollente. Nell'operazione di chiusura della cerniera lampo fare attenzione a non ustionarsi.

ACHTUNG: Es kann vorkommen, dass auf Grund der Größe des Behälters nicht alle Öffnungen an der Isolierung ausgestanzt sind (Sonderbehälter oder zusätzliche Muffen). Hier müssen die Löcher selbst ausgeschnitten werden. Dies kann mit einem normalen Schneidegerät (Messer, Schere) gemacht werden.

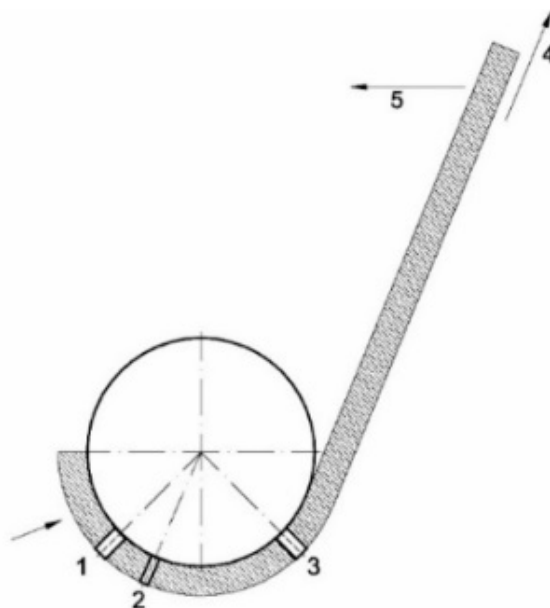
INSTRUCTIONS POUR LE MONTAGE DU CALORIFUGEAGE

IMPORTANT Veuillez lire les points suivants attentivement avant le montage du calorifugeage

Calorifugeage Flexible

Informations générales

- La température ambiante où vous allez monter l'isolation doit être d'environ 20° c. Si le calorifugeage a été stockée à l'extérieur avec des basses température, il n'est pas possible de procéder immédiatement à l'assemblage parce que le matériau durcit et se rétracte à basse température, Dans ce cas il faudrait le laisser pendant quelques heures dans la salle des chaudières afin d'atteindre la température ambiante avant de l'assembler.
- Pour le montage d'un calorifugeage sur des réservoirs de capacité jusqu'à 1500, deux personnes sont suffisants, pour des capacités plus élevées, trois personnes ou plus sont nécessaires.
- Pour le montage du calorifugeage et en particulier pour la fermeture éclair, des outils mécaniques tels que des pinces ou plus ne sont pas nécessaires.
- Le calorifugeage pour des réservoirs de grande taille peut être composée de plusieurs parties et avoir plus d'une fermeture éclair longitudinale



Montage

Commencer à enrouler le côté où il y a les attaques en les plaçant dans les trous correspondants dans le calorifugeage (étape 1-2-3); pendant que un opérateur tient l'extrémité 1 sur les attaques, l'autre opérateur tend l'extrémité 4 et continue l'enroulement autour de la paroi du réservoir (5).

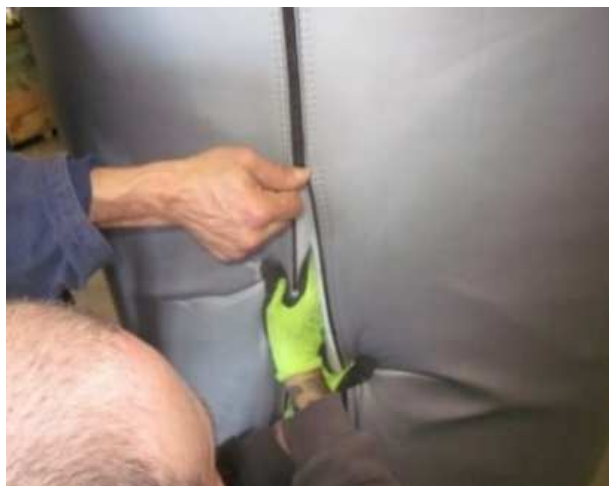
Veillez à ne pas laisser un espace entre l'isolant et le réservoir. Si nécessaire, appuyez sur le calorifugeage avec la paume de votre main pour le rendre parfaitement adhérent.



L'approche des bords doit être fait sur l'ensemble du paquet isolant et non seulement sur le revêtement extérieur qui pourrait se déchirer.



Dans un montage correct, la distance entre les extrémités de la fermeture éclair est à quelques centimètres. Fixer la fermeture éclair en haut et, alors que l'opérateur tient ensemble les deux parties, l'autre tire la fermeture vers le bas. Vous devrez peut-être appuyer avec la paume de votre main pour rendre l'isolation bien adhérent au réservoir



RECOMMANDATION: ne pas utiliser de pinces ou outils mécaniques pour la fermeture de la charnière. À basse température, il peut être difficile de fermer la fermeture éclair en une seule étape, dans ce cas, attendez l'élévation de la température du calorifugeage, parce que l'élargissement facilitera cette tâche. Si le problème de la fermeture de la charnière persiste, vous pouvez raccorder hydrauliquement le réservoir et le chauffer; Lorsque le calorifugeage sera à la bonne température, vous pouvez fermer la fermeture éclair.

ATTENTION: après le chauffage, le réservoir est chaud. Pendant l'opération de fermeture de la charnière, faites attention à ne pas vous brûler

ATTENTION: il est possible qu'en raison de la taille du réservoir ou en raison de la disposition des attaques, l'enveloppe extérieure n'est pas percé, pour permettre des adaptations possibles strictement liées à la complexité de l'opération de montage. Dans ce cas, vous devez marquer la totalité des attaques dans leurs positions sur le réservoir (vous pouvez également vous aider avec une photo à faire avant d'installer l'isolant) afin d'éviter des raccordements hydrauliques ouverts sous le revêtement. Le manteau peut être foré à l'aide d'un coupeur.