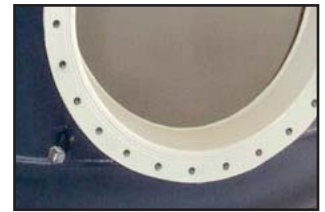
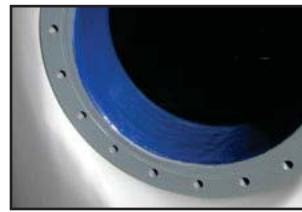


ATV - Accumulo termico vetroporcellanato

ATK - Accumulo termico Keramtech



Accumulo termico per lo stoccaggio di acqua calda sanitaria (ACS). L'accumulo, realizzato in acciaio al carbonio, protetto mediante trattamento interno vetroporcellanato o Keramtech, è dotato di un boccaporto d'ispezione che può essere utilizzato anche per l'inserimento di un riscaldatore elettrico.



CARATTERISTICHE TECNICHE

| | | ATV | ATK |
|--------------------------|------------------------------|---|---|
| Sanitario | Materiale: | S 235 Jr vetroporcellanato | S 235 Jr Keramtech |
| | Tratt. protettivo interno: | Smalt. inorg. alim. DIN 4753.3 | Rivestimento epossi-ceramico alimentare |
| | Tratt. protettivo esterno: | Vern. con antirug. e smalto ind.le | Vern. con antirug. e smalto ind.le |
| | Esercizio (P max. / T max.): | 8 bar / 95°C | 6 bar / 100°C |
| | Protezione catodica: | Anodo di magnesio | Anodo di magnesio |
| Caratteristiche generali | Capacità: | 200 - 2000 Lt | 2000 - 5000 Lt |
| | Garanzia: | 5 anni | |
| | Coibentazione: | - Poliestere flessibile + PVC: <i>Classe di resistenza al fuoco B2 (DIN 4102)</i> - Coibentazione rigida: - fino a 2000 Lt in poliuretano + PVC: <i>Classe di resistenza al fuoco B3 (DIN 4102)</i> - da 2500 a 5000 Lt in poliestere (15 mm) + polistirolo (85 mm) + PVC: <i>Classe di resist. al fuoco B2 (DIN 4102)</i> | |
| | Normativa di riferimento: | - PED 14/68/UE Art. 4 Par. 3 (apparecchiature in pressione) - D.M. del 6 Aprile 2004 N.174 (idoneità dei materiali a contatto con ACS) - Direttiva 2009/125/CE (Energy related Products) | |

ACCESSORI
(pag. 140)



Anodo elettronico a corrente impressa



Centralina di controllo elettronica



Resistenza elettrica su attacco 1"½



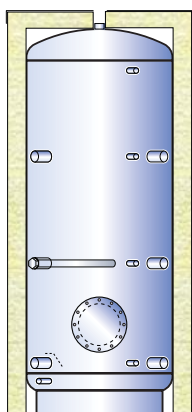
Resistenza elettrica su flangia



Termostato

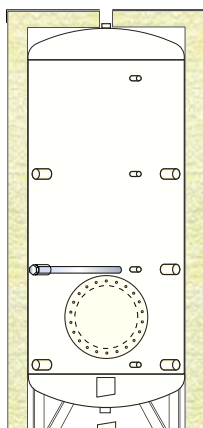


Termometro



| ATV - Accumulo termico vetroporcellanato | | | | | | |
|---|-----|--|-----------------------------------|----------|-----|--|
| Coib. in Poliestere flessibile sp. 130 mm + PVC | | | Coib. in Poliuretano rigido + PVC | | | |
| Cod. | ErP | | Cod. | Sp. (mm) | ErP | |
| - | - | | ATV 00200 R | 50 | C | |
| - | - | | ATV 00300 R | 50 | C | |
| - | - | | ATV 00500 R | 50 | C | |
| ATV 00800 F | C | | ATV 00800 R | 100 | C | |
| ATV 01000 F | C | | ATV 01000 R | 100 | C | |
| ATV 01500 F | C | | ATV 01500 R | 100 | C | |
| ATV 02000 F | C | | ATV 02000 R | 100 | C | |

È possibile avere anche la versione in orizzontale. Contattaci per una quotazione.



| ATK - Accumulo termico Keramtech | | | | | | | |
|--|----------|-----|--|----------------------------|----------|-----|--|
| Coibentazione in poliestere flessibile + PVC | | | | Coibentazione rigida + PVC | | | |
| Cod. | Sp. (mm) | ErP | | Cod. | Sp. (mm) | ErP | |
| ATK 02000 F | 130 | C | | ATK 02000 R | 100 | C | |
| ATK 02500 F | 100 | - | | ATK 02500 R | 100 | - | |
| ATK 03000 F | 100 | - | | ATK 03000 R | 100 | - | |
| ATK 04000 F | 100 | - | | ATK 04000 R | 100 | - | |
| ATK 05000 F | 100 | - | | ATK 05000 R | 100 | - | |
| KDS (Kit di scarico) | | | | | | | |

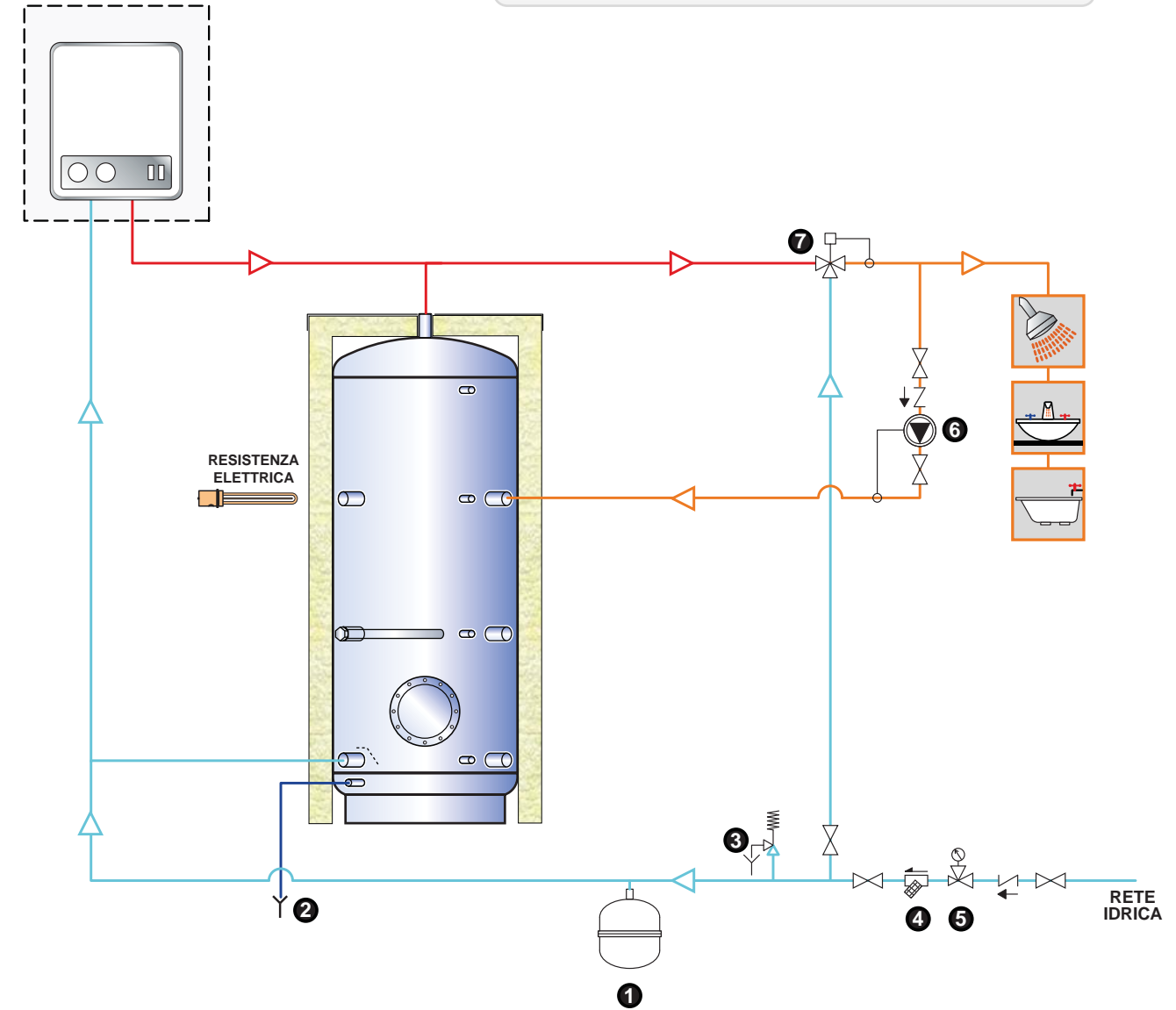
È possibile avere anche la versione orizzontale con un incremento del 10%
Per capacità superiori contattaci per un preventivo

Attenzione: Schema di principio del tutto indicativo, non sostituisce l'elaborato progettuale.

LEGENDA

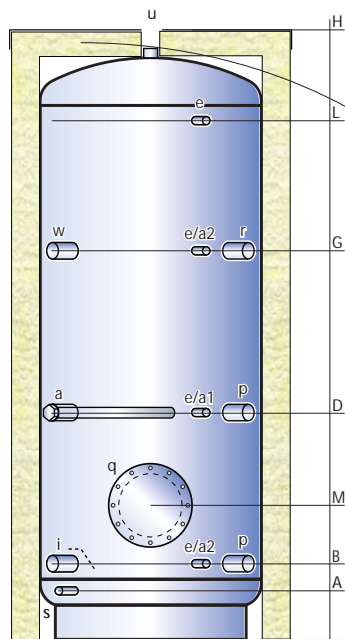
- | | |
|--|-----------------------------------|
| 1. Vaso di espansione sanitario | 5. Riduttore di pressione |
| 2. Scarico sanitario | 6. Pompa di ricircolo sanitario |
| 3. Valvola sicurezza sanitario (6 bar) | 7. Valvola miscelatrice sanitario |
| 4. Filtro impurità | |

PRODUTTORE DI ACQUA CALDA SANITARIA

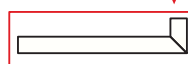
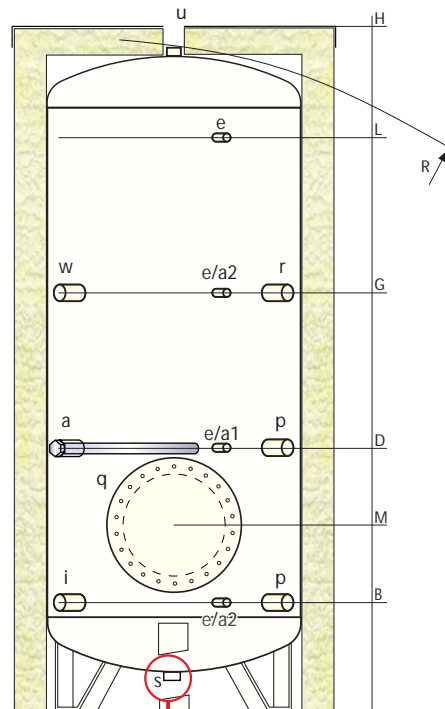
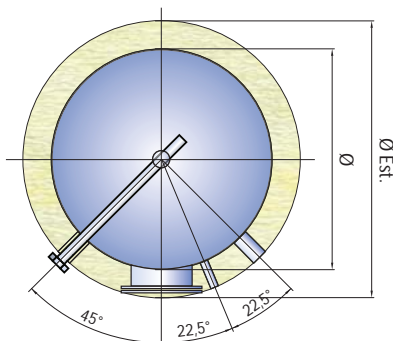


ATV

ATK



- a anodo di magnesio
- a1 - a2 predisposizione per anodo elettronico
- e termometro - sonda
- i ingresso acqua fredda san.
- p attacco di servizio
- q flangia d'ispezione
- r ricircolo
- s scarico
- u uscita acqua calda san.
- w predisp. resistenza elettrica



Kit di scarico su richiesta
(solo per la versione Keramtech)
Cod. **KDS**

 Termocumuli ACS
Preparatori Rapidi

| Modello | Dimensioni (mm) | | | | Anodo elettronico (opzionale) | Peso (Kg) |
|------------|-----------------|------|------------------------------|------|-------------------------------|-----------|
| | Ø | H | Ø Est ** (Rigido/Flessibile) | R* | | |
| ATV 00200R | 450 | 1320 | 550 | 1440 | a1 (EPS 375/125) | 56 |
| ATV 00300R | 500 | 1610 | 600 | 1730 | a1 (EPS 375/125) | 69 |
| ATV 00500R | 650 | 1660 | 750 | 1835 | a1 (EPS 375/125) | 91 |
| ATV 00800_ | 790 | 1750 | 990/1050 | 1745 | a1 (EPS 375/125) | 155 |
| ATV 01000_ | 790 | 2110 | 990/1050 | 2095 | a1 (EPS 375/125) | 179 |
| ATV 01500_ | 1000 | 2115 | 1200/1260 | 2145 | a2 (EPS 375/125) | 283 |
| ATV 02000_ | 1100 | 2380 | 1300/1360 | 2465 | a2 (EPS 375/125) | 399 |
| ATK 02000_ | 1100 | 2465 | 1300/1360 | 2465 | a2 (EPS 375/125) | 272 |
| ATK 02500_ | 1200 | 2595 | 1400 | 2640 | a2 (EPS 700/200) | 319 |
| ATK 03000_ | 1250 | 2795 | 1450 | 2835 | a2 (EPS 700/200) | 347 |
| ATK 04000_ | 1400 | 2925 | 1600 | 2995 | a2 (EPS 700/200) | 504 |
| ATK 05000_ | 1600 | 2955 | 1800 | 3090 | a2 (EPS 700/200) | 588 |

* Per le capacità da 200 a 500 Lt la diagonale di ribaltamento è riferita al serbatoio coibentato

** Tutti gli isolamenti sono rimovibili tranne per i modelli da 200 a 500 Lt

| Modello | Quote (mm) | | | | | | Attacchi (gas) | | | | | | | | |
|------------|------------|-----|------|------|------|-----|----------------|------|-----|-----|-----|---------|---|---|---|
| | A | B | D | G | L | M | a | p | r | e | i | u | s | w | q |
| ATV 00200R | 110 | 190 | 515 | 890 | 1075 | 350 | 1"¼ | 1/2" | 1"¼ | 1" | 1"½ | 220/290 | | | |
| ATV 00300R | 110 | 215 | 595 | 1080 | 1350 | 375 | 1"¼ | 1/2" | 1"¼ | 1" | 1"½ | 220/290 | | | |
| ATV 00500R | 135 | 240 | 615 | 1105 | 1375 | 445 | 1"¼ | 1/2" | 1"¼ | 1" | 1"½ | 220/290 | | | |
| ATV 00800_ | 150 | 275 | 655 | 1145 | 1410 | 450 | 1"¼ | 1/2" | 1"½ | 1" | 1"½ | 300/380 | | | |
| ATV 01000_ | 150 | 275 | 810 | 1355 | 1755 | 455 | 1"¼ | 1/2" | 1"½ | 1" | 1"½ | 300/380 | | | |
| ATV 01500_ | 235 | 340 | 765 | 1400 | 1725 | 520 | 1"¼ | 1/2" | 2" | 1" | 1"½ | 300/380 | | | |
| ATV 02000_ | 265 | 370 | 930 | 1435 | 1945 | 575 | 1"¼ | 1/2" | 2" | 1" | 1"½ | 350/430 | | | |
| ATK 02000_ | - | 475 | 1010 | 1515 | 1975 | 680 | 1"¼ | 1/2" | 2" | 1"¼ | 1"½ | 400/480 | | | |
| ATK 02500_ | - | 505 | 1040 | 1600 | 2105 | 715 | 1"¼ | 1/2" | 2" | 1"¼ | 1"½ | 400/480 | | | |
| ATK 03000_ | - | 515 | 1100 | 1730 | 2300 | 700 | 1"¼ | 1/2" | 3" | 1"¼ | 1"½ | 400/480 | | | |
| ATK 04000_ | - | 595 | 1190 | 1815 | 2380 | 780 | 1"¼ | 1/2" | 3" | 1"¼ | 1"½ | 400/480 | | | |
| ATK 05000_ | - | 600 | 1185 | 1815 | 2385 | 785 | 1"¼ | 1/2" | 3" | 1"¼ | 1"½ | 400/480 | | | |