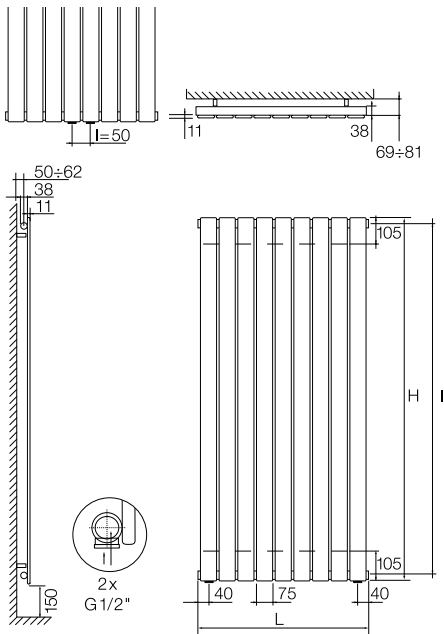


Technische Eigenschaften

- Gerade Flachrohre 70 x 11 mm
- Rohrabstand 5 mm
- Runde Sammelrohre 38 mm
- Max. Betriebsdruck = 4 bar
- Prüfdruck = 6 bar
- Max. Betriebstemperatur = 110 °C
- Für NF Zertifizierung, siehe Internetseite www.certita.fr

Anschlüsse und Lieferumfang

- 6 x 1/2" Anschlüsse, Innengewinde (vier Anschlüsse an den Enden der Rohren, zwei senkrechte Anschlüsse auf den Rohren); der Nabenabstand zwischen den zwei senkrechten Anschlüssen lautet die Baulänge des Produktes Manto – 80mm
- 1 1/2" Entlüftungsstopfen in der Verpackung enthalten
- 3 x 1/2" Blindstopfen in der Verpackung enthalten
- 4 Konsolen in der Verpackung enthalten

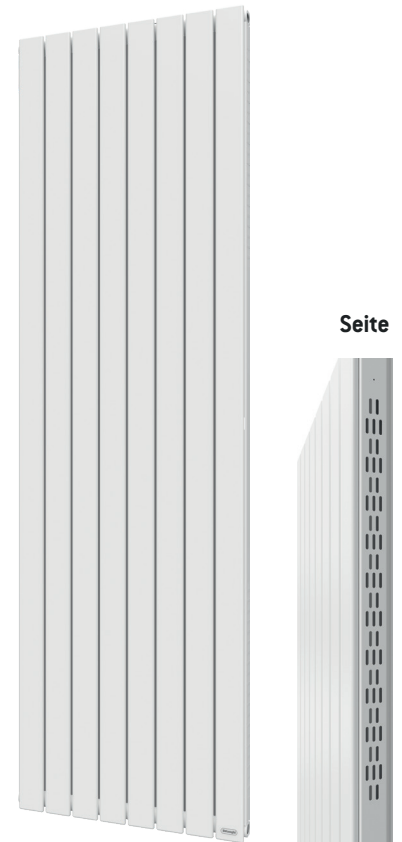


Konsolen



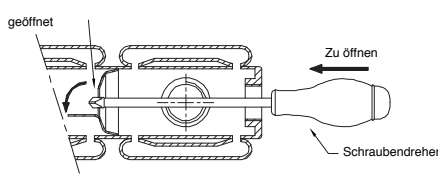
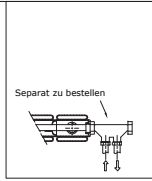
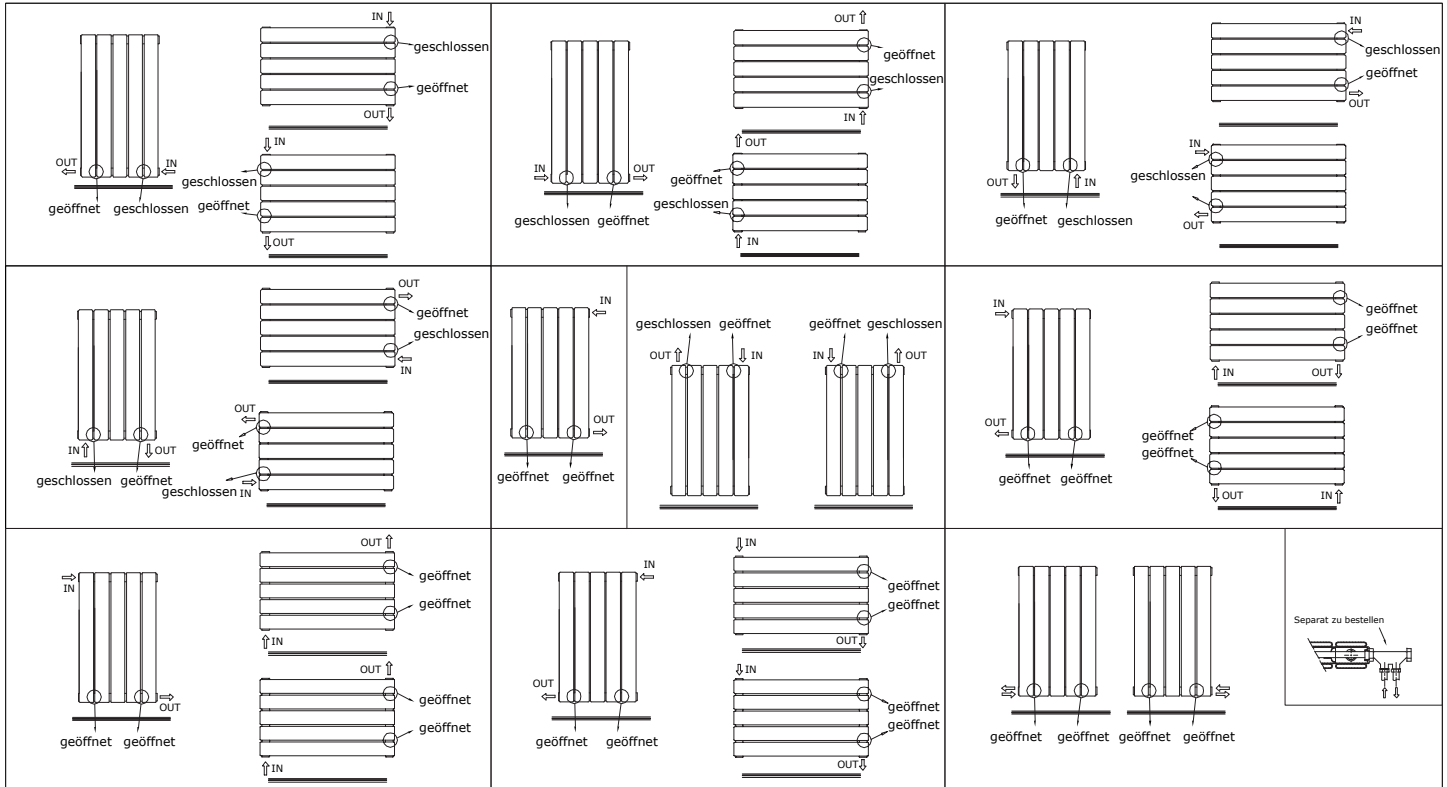
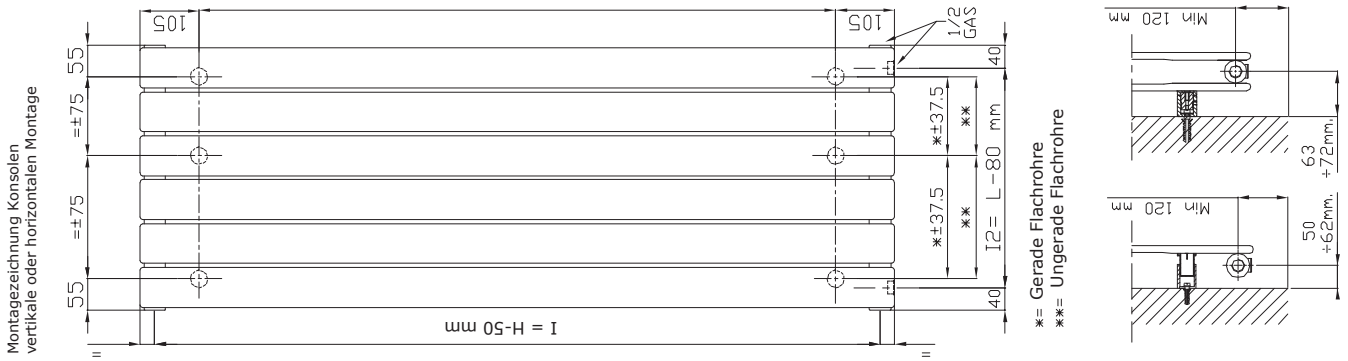
XTB Konsolen
in der Verpackung enthalten

- Ventil und Rücklaufverschraubung sind separat zu bestellen



Artikelnr	Bauhöhe H (mm)	Länge L (mm)	Nab. l ₁ (mm)	Nab. l ₂ (mm)	Breite (mm)	Rohren (n)	Wärmeleistung	Wärmeleistung	Wärmeleistung	Wärmeleistung	Exp. (n)	Gewicht (kg)	Wasserinhalt (l)
							Δt 50°C 75/65-20 (W)	Δt 42,5°C 70/55-20 (W)	Δt 30°C 55/45-20 (W)	Δt 20°C 45/35-20 (W)			
0PWSRM089200400	2000	305	1950	225	49	4	668	536	345	192	1,36	16,0	3,5
0PWSRM089200500	2000	380	1950	300	49	5	835	671	431	242	1,35	20,0	4,4
0PWSRM089200600	2000	455	1950	375	49	6	1002	803	518	288	1,36	24,0	5,3
0PWSRM089200700	2000	530	1950	450	49	7	1169	939	604	339	1,35	28,0	6,2
0PWSRM089200800	2000	605	1950	525	49	8	1336	1071	690	384	1,36	32,0	7,0
0PWSRM089200900	2000	680	1950	600	49	9	1503	1207	776	436	1,35	36,0	7,9
0PWSRM089201000	2000	755	1950	675	49	10	1670	1339	863	480	1,36	40,0	8,8

Anschluss



STAUSCHEIBEN ZU ÖFFNEN JE NACH ANSCHLUSSVARIANTE