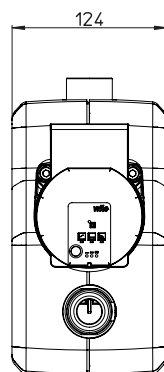
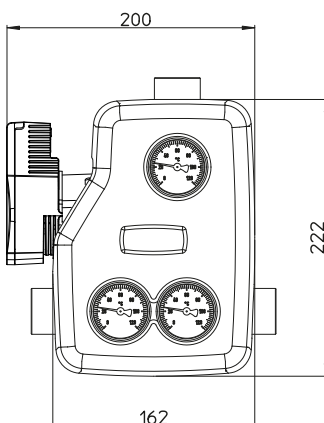
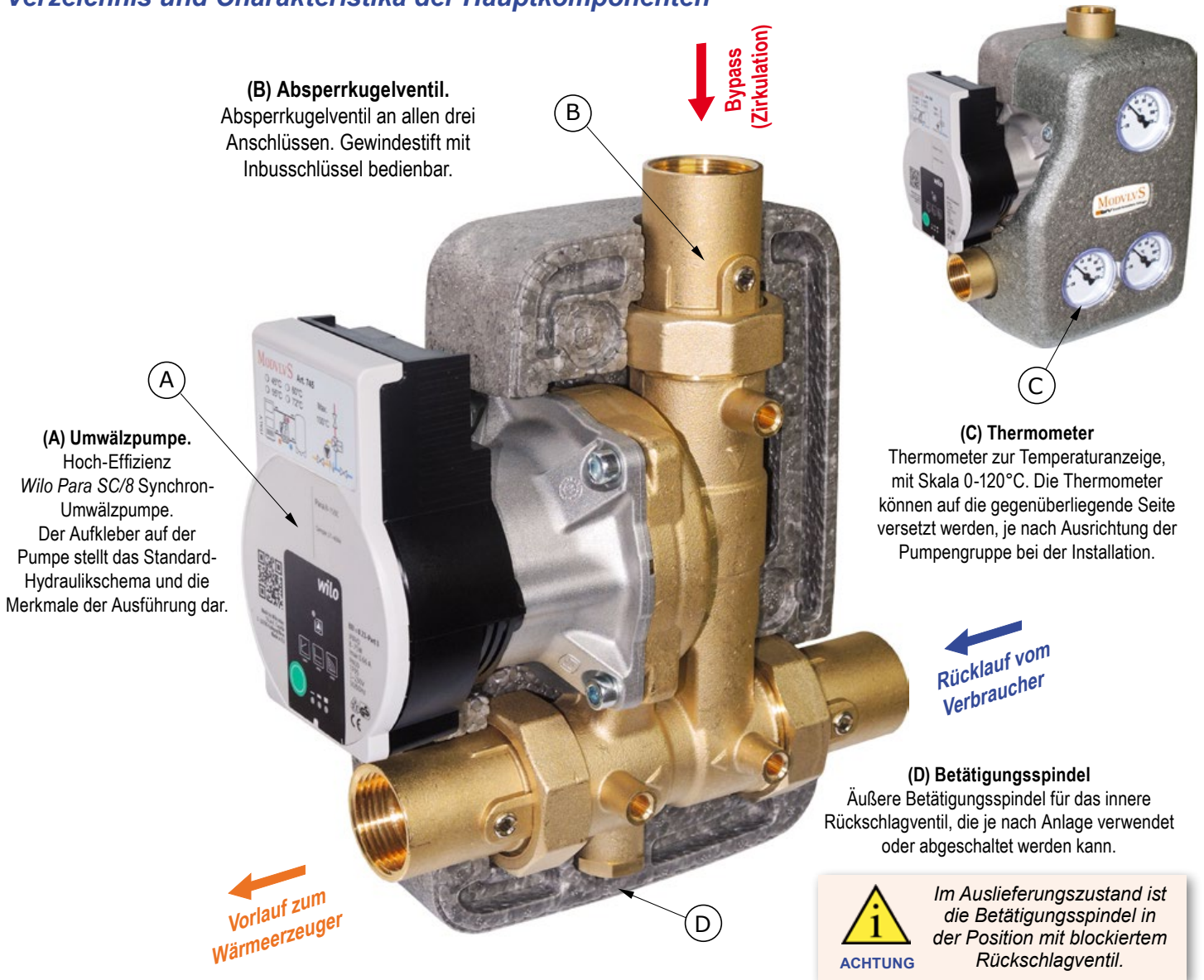




Sicherheitshinweis: Lesen Sie vor der Inbetriebnahme des Geräts die Montage- und Inbetriebnahmeanleitung aufmerksam durch, um Schäden oder Anlagenstörungen durch unkorrekte Verwendung des Produkts zu vermeiden. Bewahren Sie diese Anleitung für zukünftiges Nachschlagen auf.

Verzeichnis und Charakteristika der Hauptkomponenten



Dämmhülle in EPP Maße: 162 x 222 x 124 mm.

Technische Daten

Max Betriebsdruck:	10 bar
Max Temperatur:	100°C
Temperatur für Nennwert-Öffnung:	Eichungstemperatur + 10 K

Anwendungsbereich

- Direkt Anschluss an der Weiche: bis 45 kW (mit Δt 20 K) und maximaler Durchfluss von 1950 l/h. Förderhöhe: 4 mH₂O
- Mit Puffer: bis 90 kW (mit Δt 30 K) und maximaler Durchfluss von 2600 l/h. Förderhöhe: 2 mH₂O

Lieferbare Eichungstemperatur: 45°C, 55°C, 60°C und 72°C

Lieferbare externe Anschlüsse:

1" IG, 1 1/4 IG, 28mm Klemmringverschraubung für Cu-Rohr.

MCCS - DN25 KONDENSATIONSSCHUTZPUMPENGRUPPE

Funktionsweise

Die Kondensationsschutzpumpengruppe ermöglicht es, der Festbrennstoff-Wärmeerzeiger mit der Heizanlage oder mit dem Puffer, ohne die Verwendung von zusätzlichem Zubehör, direkt in Verbindung zu bringen. Elegante und kompakte Wärmedämmstoff-Isolierung mit Umwälzpumpe, Kondensationschutz-Thermostatischventil (Thermischventil), abschaltbares Rückschlagventil für natürlichen Umlauf, Kugelhähne und Thermometer. Die Gruppe gemäss dem gewählten voreingestellt Thermostat, die Wärmeerzeiger-Rueckklauftemperatur automatisch reguliert.

Das Gerät hält den Wärmeerzeiger bei Hochtemperatur (immer noch oben dem Kondensationswert) nach jeder Modalitaet von Verwendung, um die Ablagerungsbildung sowohl in Kessel als auch in Heizzug verhindern zu können, deshalb Dauer sowie Leistungsfähigkeiten verbessert werden. Auf diese Weise, Korrosion bei dem Erzeuger, oder gefährliche Brände bei der Heizzüge abwenden werden.

Installation

Kondensationsschutzpumpengruppe mit Zirkulation darf bei beiden Seiten des Erzeigers installiert werden, bei Beachten folgende Anleitungen:

- ✓ Im Kessel-Rücklaufrohr nach Mischung-Gebrauchsanweisung, bei Beachten auf dem Körper geben Flussrichtungen.
- ✓ In senkrechte Stellung (mit waagerechter Achse der Umwälzpumpe) um den natürlichen Umlauf durch das Rückschlagventil zu erlauben.

Für Optimierung der Überwachung der Kondensationsschutz es wird die Montage bei Kessel-Rücklaufrohr empfohlen.

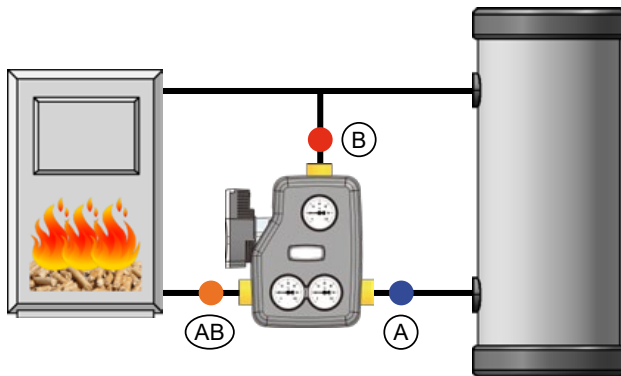
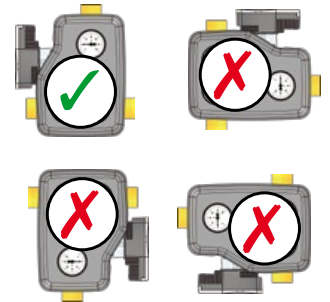


Abb. 1: Installation-rechts des Wärmeerzeiger.

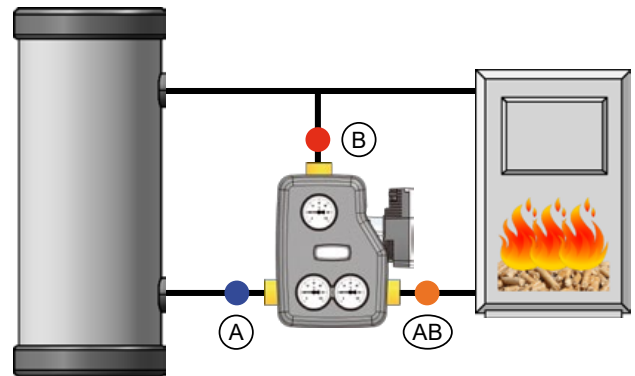
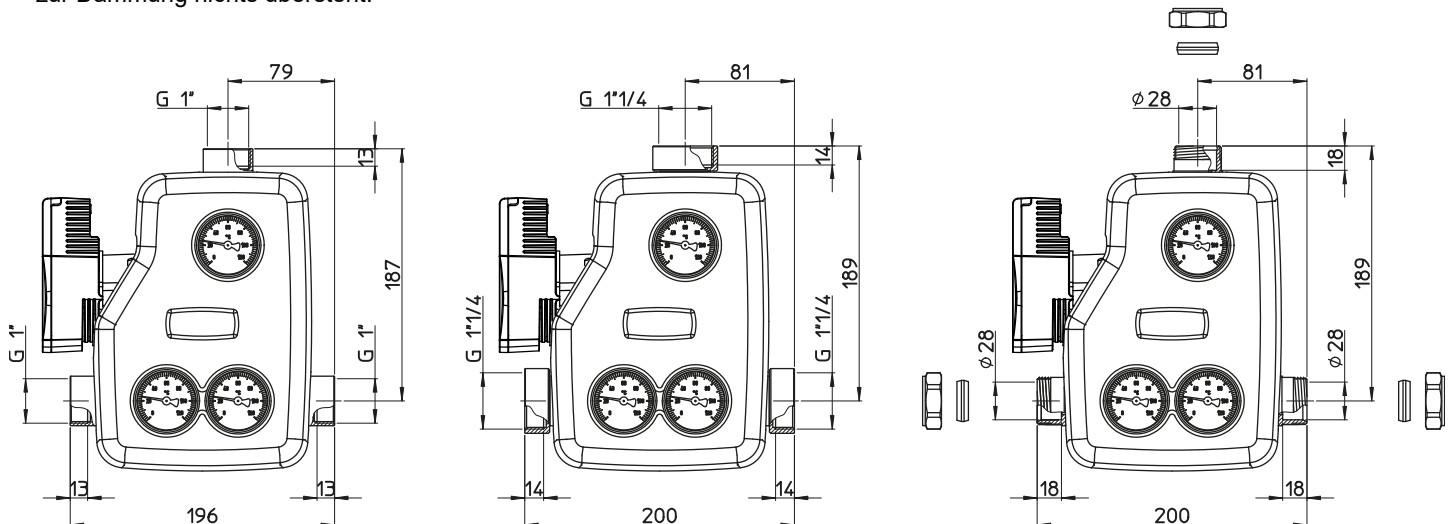


Abb. 2: Installation-links des Wärmeerzeiger.

Im Serienzustand ist das Produkt für eine Installation rechts vom Wärmeerzeuger vorgesehen (Abb. 1). Für eine Installation auf dessen linker Seite (Abb. 2) ist es ausreichend, die drei Thermometer auf der gegenüberliegenden Seite der Isolierung zu positionieren:

- ✓ Isolierung öffnen und die drei Thermometer aus ihren Halterungen lösen;
- ✓ Auf der anderen Hälfte der Dämmung den Mittelpunkt des Thermometersitzes perforieren: das Material gibt aufgrund der geringen Stärke dort leicht nach;
- ✓ Die zwei Hälften der Dämmung wieder auf die Station setzen und die drei Thermometer in die zuvor durchgebohrten Öffnungen einsetzen. Dabei darauf achten, dass sie genau in ihre Passstellen im Messing-Gehäuse eingesetzt werden und dass im Verhältnis zur Dämmung nichts übersteht.

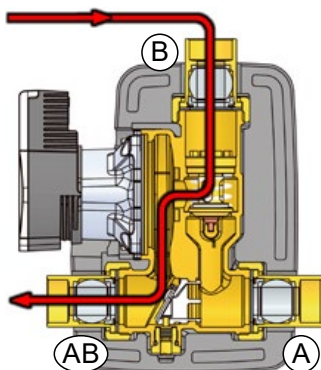


Maße der verschiedenen verfügbaren Anschlüsse

Funktion

Herunter Scheme stellen die verschiedene Funktionphasen der Kondensationsschutzpumpengruppe dar.

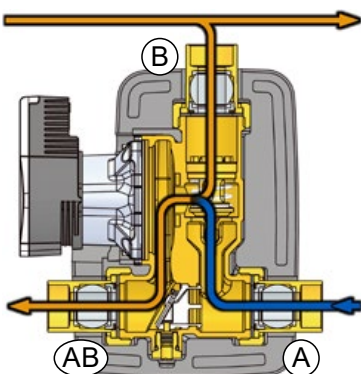
Anmerkung: die Bilder sind lediglich als Orientierungshilfe gedacht. Die muessen nicht für Vollständigkeit gehalten werden.



① Startbetrieb (Heizen des Kessels)

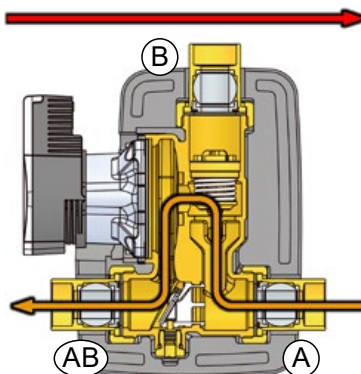
Beim Anheizen des Kessels, ist das Thermischventil vollständig zum Verbraucher hin geschlossen (**Ausgang A**). Dies bleibt so bis die durch den Heizkessel erwärmte Flüssigkeit die Öffnungstemperatur des Thermischventils erreicht (die dem geeichten Wert entspricht, z. B. 55 °C).

Währenddessen zirkuliert die ganze vom Kessel kommende Flüssigkeit durch den Bypass (**Aushang B**) und die Kesseltemperatur steigt rapide an.



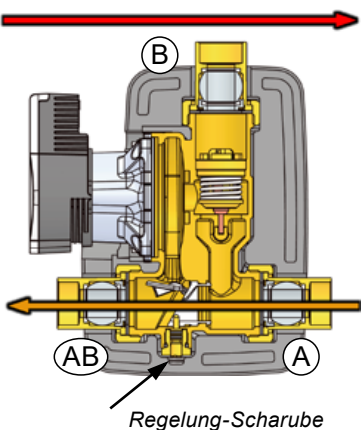
② Beladen der Anlage (Heizen des Pufferspeichers)

Ist die Öffnungstemperatur erreicht (z. B. 55 °C), wird der Strang zum Verbraucher (**Ausgang A**) anteilig geöffnet, während gleichzeitig der Bypass (**Ausgang B**) geschlossen wird. Die Kesseltemperatur steigt langsam unter Wärmeabgabe an den Verbraucher an, die Rücklauftemperatur wird jedoch in keinem Fall unter die geeichte Temperatur fallen (z. B. 55 °C).



③ Laufender Betrieb

Ausgehend vom Zustand aus Schritt 2 steigt die Vorlauftemperatur allmählich bis zur vollständigen Öffnung des Thermischventils (**Ausgang A**) und der damit verbundenen Schließung des Bypasses (**Ausgang B**). Dies trifft zu bei mehr als 10 K über der geeichten oder Öffnungs-temperatur (im Beispiel somit bei etwa 65 °C). Nunmehr ist die Anlage in Betrieb und die Vorlauftemperatur der Flüssigkeit kann auf den eingestellten Wert steigen.



④ Natürlicher Umlauf

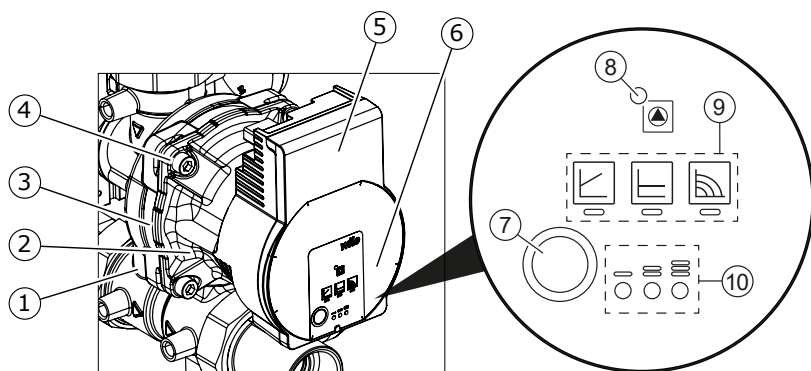
Der natürlichen Umlauf durch das Rueckschlagventil in Betrieb setzt sobald die Umwälzpumpe zum Stillstand kommt, und die restliche Energie beim Erzeiger zum Puffer überträgt wird.

Diese Funktion als Sicherheitsschutzgerät in Betrieb setzt, falls Stillsetzung der Umwälzpumpe wegen Stromunterbrechung oder Störung, um vermeiden zu können dass die Temperatur im Erzeiger hoch gefährliche Werte erreichen kann.



Um natürlichen Umlauf in Betrieb zu setzen die Regelung-Schraube gegen den Uhrzeigersinn ausdrehen. Jederzeit es ist möglich den Ventilflügel des Rueckschlagventiles festzuhalten bei Einschrauben im Uhrzeigersinn (man muss das tun mit Umwälzpumpe in Betrieb).

Umwälzpumpe Wilo Para SC



1. Pumpengehäuse mit Verschraubungsanschlüssen
2. Nassläufermotor
3. Kondensatablauföffnungen (4x am Umfang)
4. Gehäuseschrauben
5. Regelmodul
6. Typenschild
7. Bedientaste zur Einstellung der Pumpe
8. Betriebs-/Störmelde LED
9. Anzeige der ausgewählten Regelungsart
10. Anzeige der ausgewählten Kennlinie (I, II, III)

Leuchtanzeigen (LED)



- Meldeanzeige
- LED leuchtet grün im Normalbetrieb
- LED leuchtet/blinkt bei Störung



- Anzeige der gewählten Regelungsart Δp -v, Δp -c und Konstant-Drehzahl



- Anzeige der gewählten Kennlinie (I, II, III) innerhalb der Regelungsart



- Anzeigekombinationen der LEDs während der Entlüftungsfunktion, manuellem Neustart und Tastensperre



Bedientaste



Bedientaste

- Drücken
- Regelungsart auswählen
- Auswahl der Kennlinie (I, II, III) innerhalb der Regelungsart



Lang drücken

- Entlüftungsfunktion aktivieren (3 Sekunden drücken)
- Manuellen Neustart aktivieren (5 Sekunden drücken)
- Taste sperren/entsperren (8 Sekunden drücken)

Funktionen

Entlüftung

Die Entlüftungsfunktion wird durch langes Drücken (3 Sekunden) der Bedientaste aktiviert und entlüftet die Pumpe automatisch. Entlüftungsfunktion startet, Dauer 10 Minuten. Die oberen und unteren LED-Reihen blinken abwechselnd im Abstand von 1 Sekunde. Zum Abbrechen die Bedientaste 3 Sekunden drücken. Das Heizungssystem wird dabei nicht entlüftet.

Manueller Neustart

Ein manueller Neustart wird durch langes Drücken (5 Sekunden) der Bedientaste aktiviert und deblockiert die Pumpe bei Bedarf (z. B. nach längerem Stillstand in der Sommerzeit).

Taste Sperren/Entsperren

Die Tastensperre wird durch langes Drücken (8 Sekunden) der Bedientaste aktiviert und verriegelt die Einstellungen an der Pumpe. Sie schützt vor ungewollter oder unberechtigter Verstellung der Pumpe.

Regelungsart einstellen

- Die LED-Auswahl der Regelungsarten und den dazugehörigen Kennlinien erfolgt im Uhrzeigersinn.
- Bedientaste kurz (ca. 1 Sekunde) drücken
- LEDs zeigen die jeweils eingestellte Regelungsart und Kennlinie an.

	LED-Anzeige	Regelungsart	Kennlinie
1			II
2			I
3			III
4			II

ACHTUNG

**EMPFOLLENER
EINSTELLUNGSMODUS**

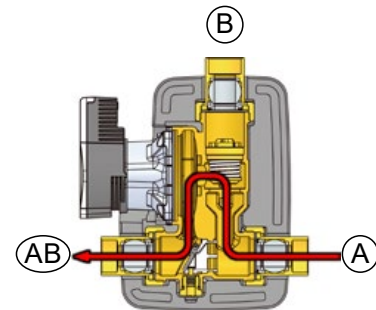
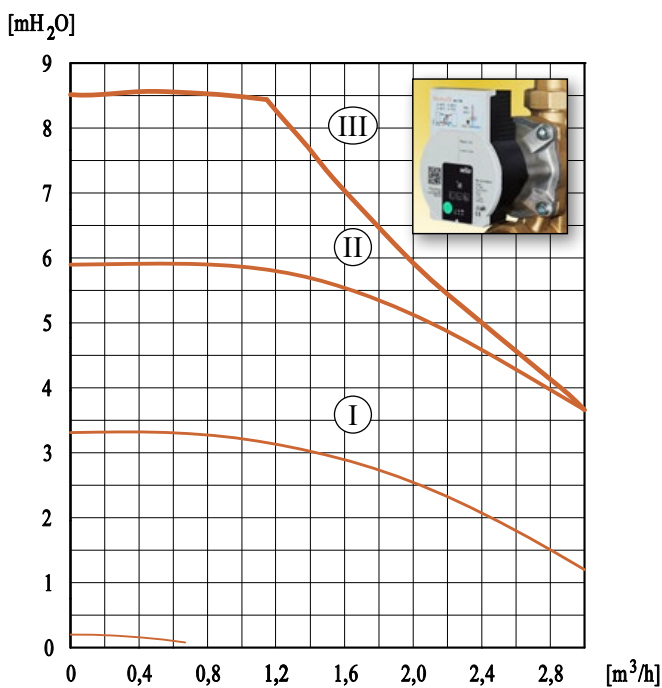
**EINSTELLMODUS
NICHT EMPFOHLEN**

	LED-Anzeige	Regelungsart	Kennlinie
5			I
6			III
7			II
8			I
9			III



Der Wilo Para SC-Zirkulator muss auf Konstant-Drehzahl eingestellt sein. Die anderen Einstellmöglichkeiten werden bei dieser Anwendung nicht empfohlen.

Hydraulische Leistungen (A nach AB)



**Synchron Umwälzpumpe
Wilo Para SC/8**
Aufgenommene Leistung: 10-75 W
**Empfohlene Betriebsart:
Konstant-Drehzahl**

- Max Stufe (III)
- Mittel Stufe (II)
- Minimal Stufe (I)



**Werkseinstellung:
Konstant-Drehzahl, Kennlinie III**

Anwendungsbereich

- Direkt Anschluss an der Weiche: bis 45 kW (mit Δt 20 K) und maximaler Durchfluss von 1950 l/h. Förderhöhe: 4 mH_2O
- Mit Puffer: bis 90 kW (mit Δt 30 K) und maximaler Durchfluss von 2600 l/h. Förderhöhe: 2 mH_2O

Diese Leistungen bleiben grundsätzlich unverändert auch für die Zirkulation-Zustand (B in Richtung AB).