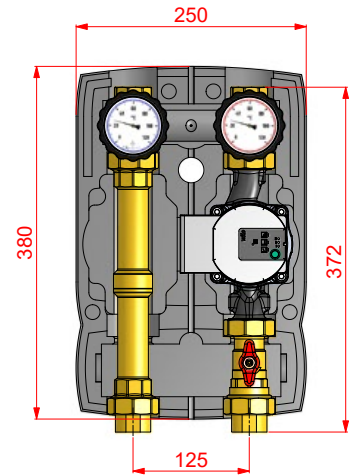


### WÄRMEDÄMMUNG

**Wärmedämmung aus EPP:** mit Kabelnut für die Durchführung des Pumpenanschlusskabels nach unten oder nach oben.  
 Abmessungen (BxHxT): 250x380x170 mm.



### WARTUNG

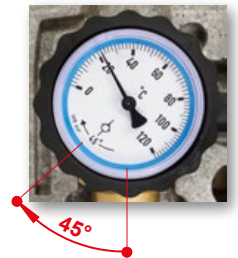
Für Wartungszwecke oder einen eventuellen Austausch der Pumpe sind die Kugelhähne (A), (B) und (C) durch Drehen des jeweiligen Handrads/Knebels im Uhrzeigersinn zu schließen.

### TECHNISCHE MERKMALE

- Betriebsdruck max.: 10 bar
- Betriebstemperatur max.: 110°C (ohne Pumpe)
- Anschlüsse: DN25(1") IG
- Kvs-Wert: 8,0
- Durchfluss max.: 2150 l/h
- Leistung max. (mit  $\Delta t$  20 K): 50 kW

### RÜCKSCHLAGVENTIL 20 mbar

Ist im Rücklauf-Kugelhahn (B) positioniert und verhindert eine Schwerkraftzirkulation. Sie kann durch Drehen des Handrads um 45° aufgestellt werden.



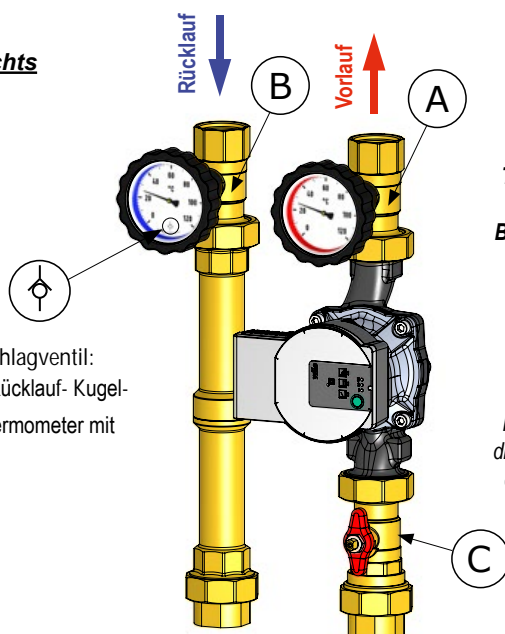
### ANWENDUNGSBEREICH

Für Leistungen bis 50 kW (mit  $\Delta t$  20 K) und einen maximalen Durchfluss von 2150 l/h geeignet. Angaben sind mit einer Heizkreispumpe mit 6 m Förderhöhe kalkuliert. Für eine genaue Dimensionierung oder höhere Durchflussmengen sind die Diagramme der Heizkreispumpe zu Rate zu ziehen.

### VOR- UND RÜCKLAUF TAUSCHEN

Alle M2 Heizkreisgruppen erlauben es den Vor- und Rücklaufstrang zu tauschen.

#### Vorlauf rechts



UM DEN VOR- UND RÜCKLAUF ZU TAUSCHEN MUSS DER PUMPENMOTOR IM BEDARFSFALL GEDEHT WERDEN

**Umwälzpumpe:**  
 Umwälzpumpe auf gegenüberliegende Seite versetzen und Pumpenmotor um 180° drehen (Schrauben lösen, drehen, festschrauben)

#### Vorlauf links

