

CB LUFTKLAPPEN –

DIE LEISTUNGSSTARKEN KLAPPEN FÜR ZAHLREICHE ANWENDUNGSGEBIETE

Lüftungskanäle, Warmluftkanäle, Dunstabzugshauben, Wohnraumlüftung, Kellerlüftung, Spitzbodenlüftung, Heizraumlüftung, Verbrennungsluftversorgung von Kaminöfen.

LIEFERUMFANG

- CB Klappenmodul Steuerung
- PVC-Rohr für Wanddurchführung
- Außenluftgitter Edelstahl (für Montage Außenwand)
- Adapter für Vierkant | Welle | motorische

MONTAGEANLEITUNG – CB LUFTKLAPPEN

- Empf. Werkzeug (für Montage in der Wand):
- Kernbohrgerät (ø 180 – 200 mm)
 - Bohrmaschine
 - Meterstab
 - Steinbohrer 6 mm
 - Säge/Flex für PVC
 - Kreuzschraubenzieher
 - Silikonspritze mit Dichtmaterial
 - Wasserwaage

1. Entpacken

Das Klappenmodul befindet sich aus transporttechnischen Gründen bereits im PVC-Rohr. Zur Montage das Klappenmodul aus dem PVC-Rohr entnehmen. **Achtung:** Das PVC Rohr sitzt vor allem beim Doppelklappenmodul sehr stramm (zweifache Silikondichtung). Zum Entfernen das Klappenmodul langsam aus dem PVC Rohr herausdrehen. Bitte nicht verkanten!

2. Kernbohrung (bei Montage in der Wand)

Führen Sie die Kernbohrung an der gewünschten Stelle durch.

Tipp: Verwenden Sie eine Kernbohrkrone mit ø 200 mm, dadurch haben Sie ausreichend Platz um das PVC-Rohr zu isolieren bzw. in der Wand zu fixieren.

3. Wandstärke ausmessen

Um das Längenmaß des PVC-Rohrs zu ermitteln messen Sie bitte die Wandstärke aus.

4. PVC-Rohr zuschneiden

Längen Sie das PVC-Rohr nun mit geradem Schnitt auf Wandstärke ab.

Tipp: Längen Sie die PVC-Rohrlänge ca. 1 cm kürzer als die Wandstärke ab.

5. PVC-Rohr fixieren

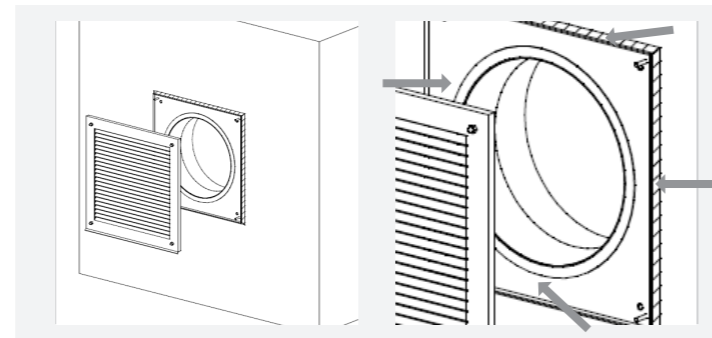
Verwenden Sie Steinwolle um das PVC Rohr stramm und mittig mit der Wasserwaage in der Bohrung zu fixieren.

6. Außenluftgitter montieren (bei Montage in der Außenwand)

Schrauben Sie die Blende ab und entnehmen das Insektennetz: Einbaurahmen von Außenluftgitter in PVC-Rohr stecken und anschließend die vier Bohrlöcher an der Wand anzeichnen. Außenluftgittereinbaurahmen wieder entnehmen und Bohrung mit ø 6 mm Bohrer durchführen. Dübel in Bohrungen einstecken und Außenluftgittereinbaurahmen anschrauben. Einbaurahmen mit Dichtmaterial komplett umreifen (Abdichtung zwischen Wand und Ein-

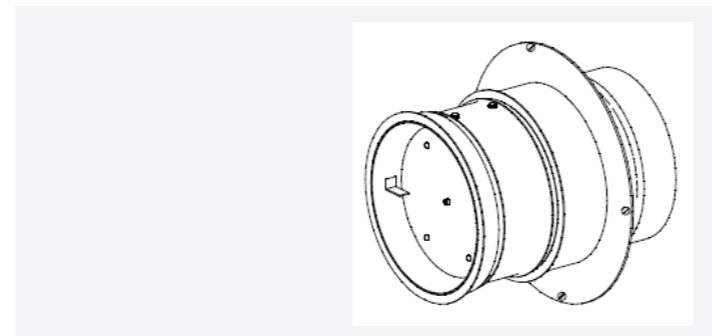
baurahmen, siehe Bild) Netz einlegen und Blende wieder aufschrauben (wenn Dichtmaterial abgebunden hat).

Bei Installation in der Innenwand bzw. in Lüftungskanälen etc. ist das Außenluftgitter bzw. ebenfalls das PVC Rohr nicht erforderlich. Das Außenluftgitter gehört zum Standard-Lieferumfang und kann nicht zurückgegeben bzw. gutgeschrieben werden.



7. Luftklappenmodul

Luftklappenmodul in PVC einschieben (Zeichnung unten zeigt das Doppelklappenmodul). **Tipp:** Silikonklebepunkte an Rückseite des Edelstahlwandanschlags anbringen (4 Stück) und anschließend Luftklappenmodul in PVC-Rohr einschieben. (siehe Abbildung; Position der Klebepunkte mit Pfeilen angedeutet)



8. Ausrichtung

Luftklappenmodul anschließend mit Wand bündig ausrichten.

SICHERHEITSHINWEISE

Bei der Installation sind unbedingt die baurechtlichen Vorgaben des jeweiligen Landes/Bundeslandes bzgl. des jeweiligen Anwendungsgebietes der Luftklappen zu beachten! Für Rückfragen wenden Sie sich bitte an die zuständige Behörde.

- Bei Verwendung des mitgelieferten Außenluftgitters (Montage in der Außenwand) in Bodennähe ist zu beachten, dass der Querschnitt durch Laubablagerungen oder Schnee beeinträchtigt werden kann.
- Die Klappenmodule dürfen keinen höheren Temperaturbelastungen als 50 Grad ausgesetzt werden.
- Keine Leitungen oder sonstige Kabel durch das Klappenmodul führen.
- Vor Installation ist die einwandfreie Funktion zu überprüfen.
- Bei Verwendung von motorischen Klappensteuerungen ist u.a. auf die richtige Motorabstimmung, Kraftübertragungen ggf. Sicherheitseinrichtungen zu achten.
- Bei Verwendung einer „Griffverlängerung“ ist sicherzustellen, dass die Bewegung des Griffes und die Funktion des Klappenmoduls parallel ablaufen.
- Strömungstechnische Widerstände durch die Luftklappen bzw. die Konzeption des Außenluftgitters sind zu berücksichtigen.

Bei Anwendung als Verbrennungsluftleitung/Verbrennungsluftöffnung sind unbedingt die gesetzlichen insb. baurechtlichen/feuerpolizeilichen Vorgaben des jeweiligen Landes/Bundeslandes zu beachten! Auskunft erteilt hier i.d.R. die zuständige Behörde bzw. in vielen Ländern/Bundesländern der zuständige Schornsteinfegermeister darüber, wie die Verbrennungsluftleitung/Verbrennungsluftöffnung konzipiert werden muss. Zum Teil bestehen in verschiedenen Ländern/Bundesländern gesetzliche Vorgaben, die das Verschließen bzw. Zustellen der Verbrennungsluftleitung/Verbrennungsluftöffnung verbieten, sofern nicht durch besondere Sicherheitseinrichtungen ((motorische Klappensteuerungen, zweite parallele Luftführung vom Aufstellraum (Zwangsregelung: Luftklappe für Außenluft zu – Öffnung Verbrennungsluftversorgung über Raumluft auf) etc.) gewährleistet ist, dass die Feuerstätten nur bei geöffnetem Verschluss betrieben werden können.

Für viele Anwendungsbereiche empfehlen wir den Klappengriff nach Klappenbetätigung abziehen, damit die Funktion der Klappe nicht durch unsachgemäße Betätigung unwissender Dritter (Kinder etc.) beeinträchtigt bzw. gestört wird.

Jegliche Gewährleistung bzw. Regress aufgrund unrechtmäßig / unsachgemäß eingebauter Klappen ist Seitens der CB-tec GmbH ausgeschlossen.



CB-tec GmbH

Behaimweg 2
D - 87781 Ungerhausen

Tel.: +49 - (0) 83 31 - 49 86 6 - 0
Fax: +49 - (0) 83 31 - 49 86 6 - 19

info@cb-tec.de
www.cb-tec.de

CB LUFTKLAPPEN –

HIGH-PERFORMANCE FLAPS FOR NUMEROUS APPLICATIONS

Air ventilation channel, warm air channel, exhaust hoods, living space ventilation, basement ventilation, garret ventilation, central heating room ventilation - combustion air supply for freestanding stoves.

SCOPE OF DELIVERY

- CB double flap module
- PVC pipe for wall extender
- outdoor ventilation grill stainless steel (for assembling outside wall)
- adapter for four corned shaft | spindle | motor-driven

ASSEMBLY INSTRUCTION – CB LUFTKLAPPEN

- Recommended tools (for assembly in the wall):
- core drill (ø 180 – 200 mm)
 - drill machine
 - folding rule
 - rock drill 6mm
 - saw/flex for PVC
 - Phillips screwdriver
 - silicon cartridge gun with insulation material
 - tubular level

1. Unpack

Because of transport reasons the flap module is set in the pipe. During the installation please gather the flap module from the PVC pipe. **Attention:** the double flap is installed very tight in the PVC pipe (double silicon sealing). In order to remove please turn the double flap module slowly out of the pipe. Please do not cant!

2. Core drill hole (installation in the wall)

Do the core drilling at the defined place.

Hint: Use a core drilling crown with ø200mm – you will receive enough space in order to isolate and fix the pipe in the wall.

3. Measure the wall thickness

In order to get the length for the pipe, please measure the thickness of the wall.

4. Cutting the PVC pipe

Buck the PVC pipe with a straight cut.

Hint: Cut the PVC pipe 1 cm shorter than the wall thickness.

5. Fixing the PVC pipe

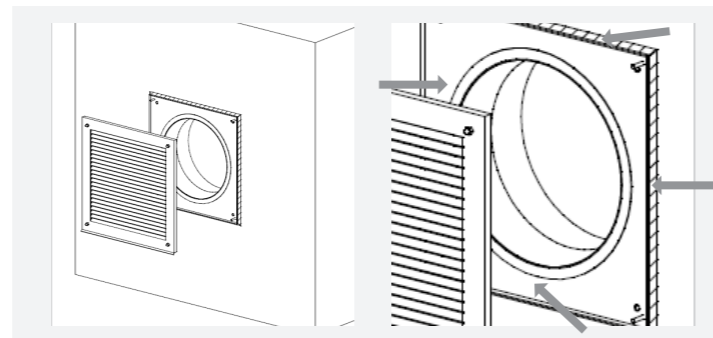
Use mineral wool and a tubular level in order to fix the PVC pipe tight and centric in the borehole.

6. Installation of the outdoor ventilation grill

(installation in an outdoor wall)

Screw off the mask of the outdoor ventilation grill and remove the insect net. Put in the installation frame of the outdoor ventilation grill into the PVC pipe and mark the four boreholes on the wall. Remove the installation frame and do the drilling with a 6mm drill. Put in the dowel pins and fix the installation frame. Please seal the installation frame completely with insulating material (sealing between wall and installation frame – also see picture), put in the net and screw on the mask (when the insulating material has hardened).

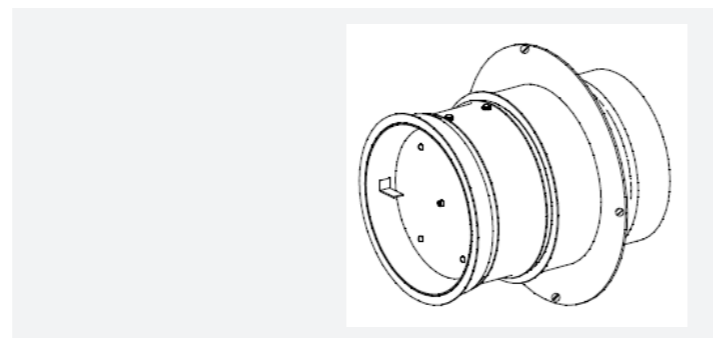
If you use the combustion air system on inside walls or on air ventilation channels etc. the outdoor ventilation grill and / or the PVC pipe is not necessary. Those components belong to the scope of delivery and cannot be passed back or credited.



7. Air flap module

Please set in the air flap module into the PVC pipe (drawing below shows the double flap module).

Hint: tag a silicone glue dot on the back of the stainless steel dead stop (four pieces) an set in the air flap module into the PVC pipe (see figure; position of the glue dots shown with arrows).



8. Adjustment

Afterwards adjust the air flap module even with the wall.

SAFETY INSTRUCTIONS/SAFETY NOTICE

The legal building requirements in the country/state and area of application must be followed during installation of the air flaps! Please refer to the relevant authority for further clarification.

- Use of the supplied outer grille (mounting in external walls) at ground level: Beware that the cross-section may be reduced by falling leaves or snow.
- The flap modules may not be used in conditions exceeding 50 degrees centigrade.
- Cables (electrical or other) should not be laid through the flap module.
- The correct functionality of the module should be checked before installation.
- When using an extension grip, it must be ensured that movement of the grip and the function of the flap module operate in parallel.
- When using a motorised flap control mechanism, care must be taken to ensure the correct power transmission and safety functionality.
- Aerodynamic resistance from the ventilation flaps or the construction of the outer grille must be considered.

When using as a combustion air duct/combustion air opening, the legal and particularly building/fire regulations in the relevant country or area of application must be taken into account! Information regarding how the combustion air duct/combustion air opening must be constructed can usually be obtained from the relevant authority or in many countries, the responsible chimney sweep. Some countries/areas have legal requirements that forbid closing or blocking of combustion air ducts/combustion air openings in the case that no additional safety features ((motorised flap control mechanism, second parallel air duct from the installation room (regulation: air flap for outdoor air closed - combustion air supply via room air) etc) are provided, so that fireplaces/heating appliances can only be used with an open shutter.

For many applications we recommend removing the flap grip after flap operation in order to ensure that unqualified persons (children etc.) cannot operate it and thus impair or prevent its function.

The CB-tec GmbH disclaims all warranties or claims relating to incorrect or unlawfully installed flaps.



CB-tec GmbH

Behaimweg 2
D - 87781 Ungerhausen

Tel.: +49 - (0) 83 31 - 49 86 6 - 0
Fax: +49 - (0) 83 31 - 49 86 6 - 19

info@cb-tec.de
www.cb-tec.de