



Art. 745

FESTBRENNSTOFFLADEEINHEIT MIT ZIRKULATION
MIT THERMOSTATISCHER ÜBERWACHUNG

Code 1": 204MCCS-xx-P8
Code 1"1/4: 205MCCS-xx-P8
Code 28 mm: 228MCCS-xx-P8



PED 2014/68/EU 4.3



Neue
Umwälzpumpen
Wilo Para SC 8

Funktionsweise:

Die Festbrennstoffladeeinheit ermöglicht es, der Festbrennstoff-Wärmeerzeuger mit der Heizanlage oder mit dem Puffer, ohne die Verwendung von zusätzlichem Zubehör, direkt in Verbindung zu bringen. Elegante und kompakte Wärmedämmstoff-Isolierung mit Umwälzpumpe, Kondensationschutz-Thermostatischventil (Thermischventil), abschaltbares Ruckschlagventil für natürlichen Umlauf, Kugelhähne und Thermometer.

Die Gruppe gemäss dem gewählten voreingestellten Thermostat, die Wärmeerzeuger-Ruecklauftemperatur automatisch reguliert.

Das Gerät hält den Wärmeerzeuger bei Hochtemperatur (immer noch oben dem Kondensationswert) nach jeder Modalitaet von Verwendung, um die Ablagerungsbildung sowohl in Kessel als auch in Heizzug verhindern zu können, deshalb Dauer sowie Leistungsfähigkeiten verbessert werden. Auf diese Weise, Korrosion bei dem Erzeuger, oder gefährliche Brände bei der Heizzüge abwenden werden.

Merkmale:

Festbrennstoffladeeinheit mit Zirkulation mit thermostatischer Überwachung der Festbrennstoff-Wärmeerzeuger-Ruecklauftemperatur.

Gehäuse aus geschmolzenem CB753S Messing, Ausfuehrung Messing roh.

- ✓ Hoch-Effizienz Wilo Para SC/8.
- ✓ Max Betriebsdruck: 10 bar.
- ✓ Max Temperatur: 100°C.
- ✓ Eichungstemperatur: 45°C, 55°C, 60°C u. 72°C.
- ✓ Ruckschlagventil für natürlichen Umlauf: Aussensteuerung, abschaltbar nach Wahl.
- ✓ 3x Thermometer für Temperatur-Anzeige: 0-120°C.

Temperatur für Nennwert-Öffnung: Eichungstemperatur + 10K.

Lieferbare externe Anschlüsse: 1" IG, 1"1/4 IG, 28mm Klemmringverschraubung für Cu-Rohr.

EINSATZBEREICH:

Leistungen bis 90 kW (mit Δt 30 K) und maximaler Durchfluss von 2600 l/h.

Für genauere Messwerte oder höhere Durchflüsse wird auf die Diagramme des technischen Abschnittes verwiesen.



Lieferbare
Eichungstemperature:

45 = 45 °C
55 = 55 °C
60 = 60 °C
72 = 72 °C



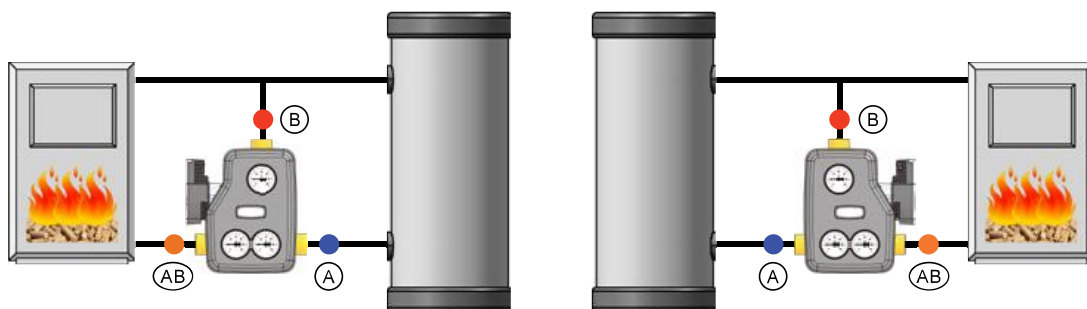
Synchrone
Umwälzpumpe:
Wilo Para SC/8 (P8)

Installation

Festbrennstoffladeeinheit mit Zirkulation darf bei beiden Seiten des Erzeugers installiert werden, bei Beachten folgende Anleitungen:

- ✓ Im Kessel-Rücklaufrohr nach Mischung-Gebrauchsanweisung, bei Beachten auf dem Körper geben Flussrichtungen.
- ✓ In senkrechte Stellugn (mit waagerechter Achse der Umwälzpumpe) um den natürlichen Umlauf durch das Ruckschlagventil zu erlauben.

Für Optimierung der Überwachung der Kondensationsschutz es wird die Montage bei Kessel-Rücklaufrohr empfohlen.



Installation-rechts des Wärmeerzeuger.

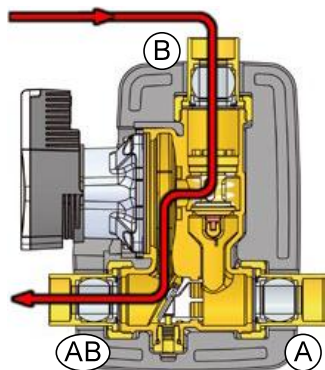
Installation-links des Wärmeerzeuger.

Codeschlüssel: Das Kürzel "xx" bezeichnet die am Thermostat geeichte Temperatur; z. B.: 204MCCS-55-P8 (Eichung auf 55°C).

Funktion

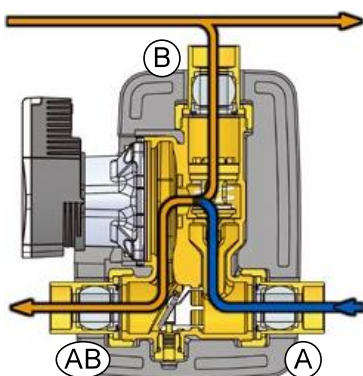
Herunter Schema stellen die verschiedene Funktionphasen der Festbrennstoffladeeinheit dar.

Anmerkung: die Bilder sind lediglich als Orientierungshilfe gedacht. Die muessen nicht für Vollständigkeit gehalten werden.



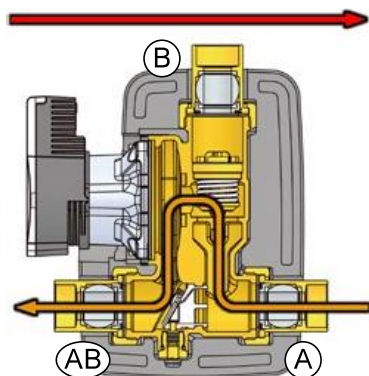
① Startbetrieb (Heizen des Kessels)

Beim Anheizen des Kessels, ist das Thermischventil vollständig zum Verbraucher hin geschlossen (**Ausgang A**). Dies bleibt so bis die durch den Heizkessel erwärmte Flüssigkeit die Öffnungstemperatur des Thermischventils erreicht (die dem geeichten Wert entspricht, z. B. 55 °C). Währenddessen zirkuliert die ganze vom Kessel kommende Flüssigkeit durch den Bypass (**Ausgang B**) und die Kesseltemperatur steigt rapide an.



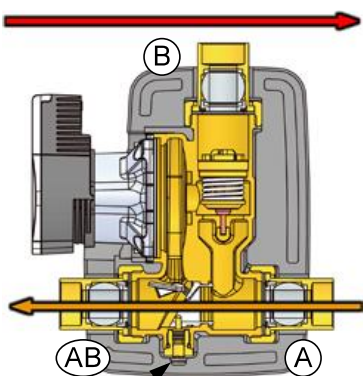
② Beladen der Anlage (Heizen des Pufferspeichers)

Ist die Öffnungstemperatur erreicht (z. B. 55 °C), wird der Strang zum Verbraucher (**Ausgang A**) anteilig geöffnet, während gleichzeitig der Bypass (**Ausgang B**) geschlossen wird. Die Kesseltemperatur steigt langsam unter Wärmeabgabe an den Verbraucher an, die Rücklauftemperatur wird jedoch in keinem Fall unter die geeichte Temperatur fallen (z. B. 55 °C).



③ Laufender Betrieb

Ausgehend vom Zustand aus Schritt 2 steigt die Vorlauftemperatur allmählich bis zur vollständigen Öffnung des Thermischventils (**Ausgang A**) und der damit verbundenen Schließung des Bypasses (**Ausgang B**). Dies trifft zu bei mehr als 10 K über der geeichten oder Öffnungs-temperatur (im Beispiel somit bei etwa 65 °C). Nunmehr ist die Anlage in Betrieb und die Vorlauftemperatur der Flüssigkeit kann auf den eingestellten Wert steigen.



④ Natürlicher Umlauf

Der natürlichen Umlauf durch das Ruckschlagventil in Betrieb setzt sobald die Umwälzpumpe zum Stillstand kommt, und die restliche Energie beim Erzeiger zum Puffer überträgt wird.

Diese Funktion als Sicherheitsschutzgerät in Betrieb setzt, falls Stillsetzung der Umwälzpumpe wegen Stromunterbrechung oder Störung, um vermeiden zu können dass die Temperatur im Erzeiger hoch gefährliche Werte erreichen kann.

Um natürlichen Umlauf in Betrieb zu setzen die Regelung-Schraube gegen den Uhrzeigersinn ausdrehen. Jederzeit es ist möglich den Ventilflügel des Ruckschlagventiles festzuhalten bei Einschrauben im Uhrzeigersinn (man muss das tun mit Umwälzpumpe in Betrieb).

Regelung-Schraube