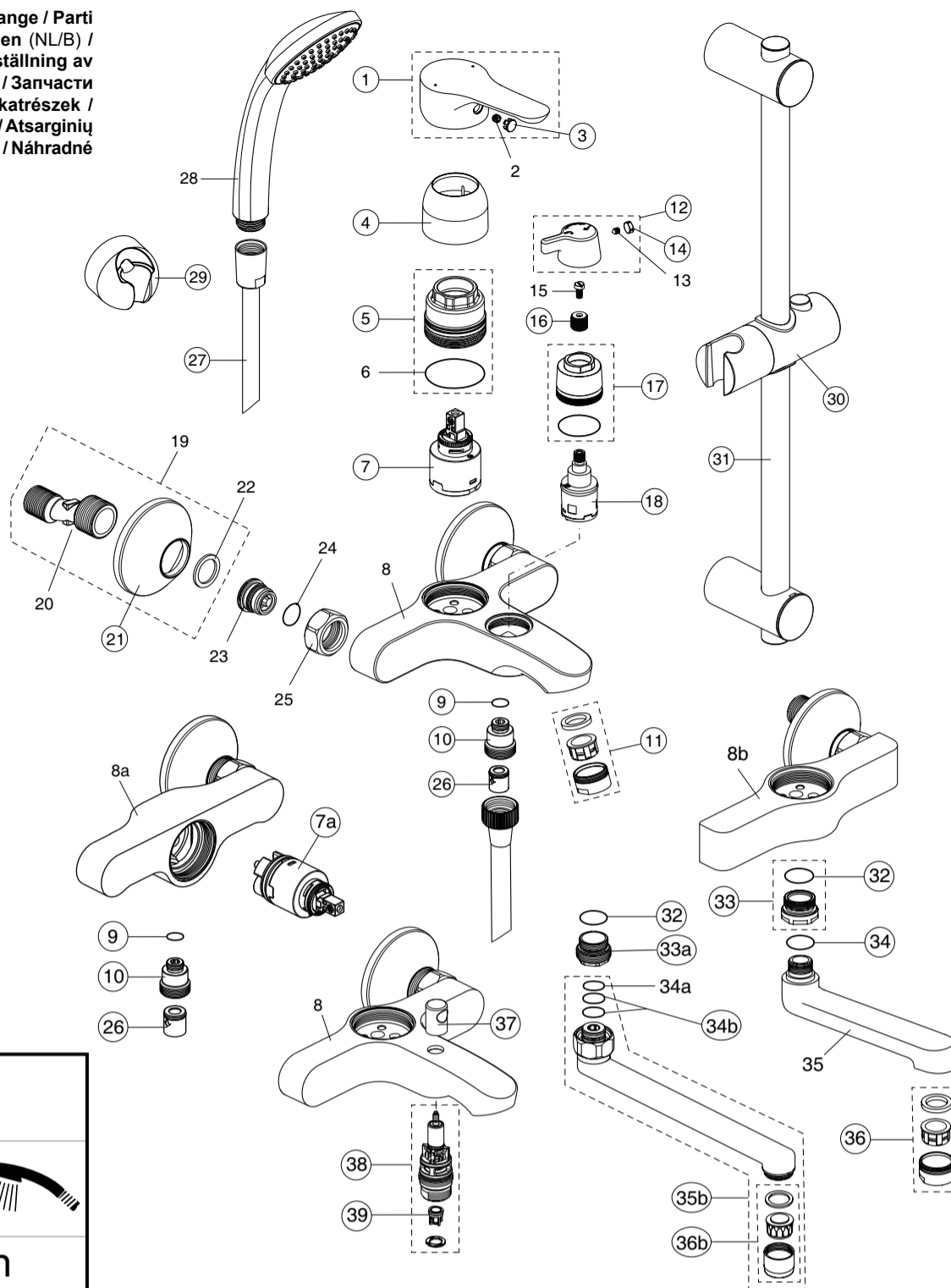


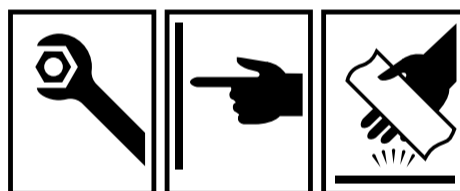
Ordering spares / Ersatzteil - Regelung / Pièces de rechange / Parti di ricambio / Lista de recambios / Onderdelen bestellen (NL/B) / Κωδικοί Ανταλλακτικών / Bestilling af reservedele / Beställning av reservdelar / Bestilling av reservedeler / Резервни части / Запчасти / Części zapasowe / Piese de schimb / Rendelhető alkatrészek / Запасні частини / Резервни делови / Резервни делови / Atsarginių dalių / Tellitavad varuosad / Rezerves daļas / Náhradní díly / Náhradné diely / Yedek parça siparişi / Nadomestni deli

XX = AA, AD, .....

1 - B 961564 XX	26 - B 961346 NU
3 - B 964696 NU	27 - B 960604 XX
4 - B 961229 XX	29 - B 9467 XX
5 - B 961230 NU	30 - B 960976 XX
7 - B 961478 NU	31 - B 9421 XX
7a - B 961480 NU	32 - A 961640 NU
9 - B 960645 NU	33 - B 960018 XX
10 - B 960646 XX	33a - B 960286 XX
11 - A 960537 XX	34 - B 960024 NU
12 - B 961283 XX	34b - A 962728 NU
14 - B 960583 NU	35b - B 964585 XX
16 - B 961326 NU	36 - A 960321 XX
17 - B 961389 XX	36a - B 960828 XX
18 - B 961233 NU	37 - B 960486 XX
21 - A 963489 XX	38 - B 960167 XX
	39 - A 960944 NU

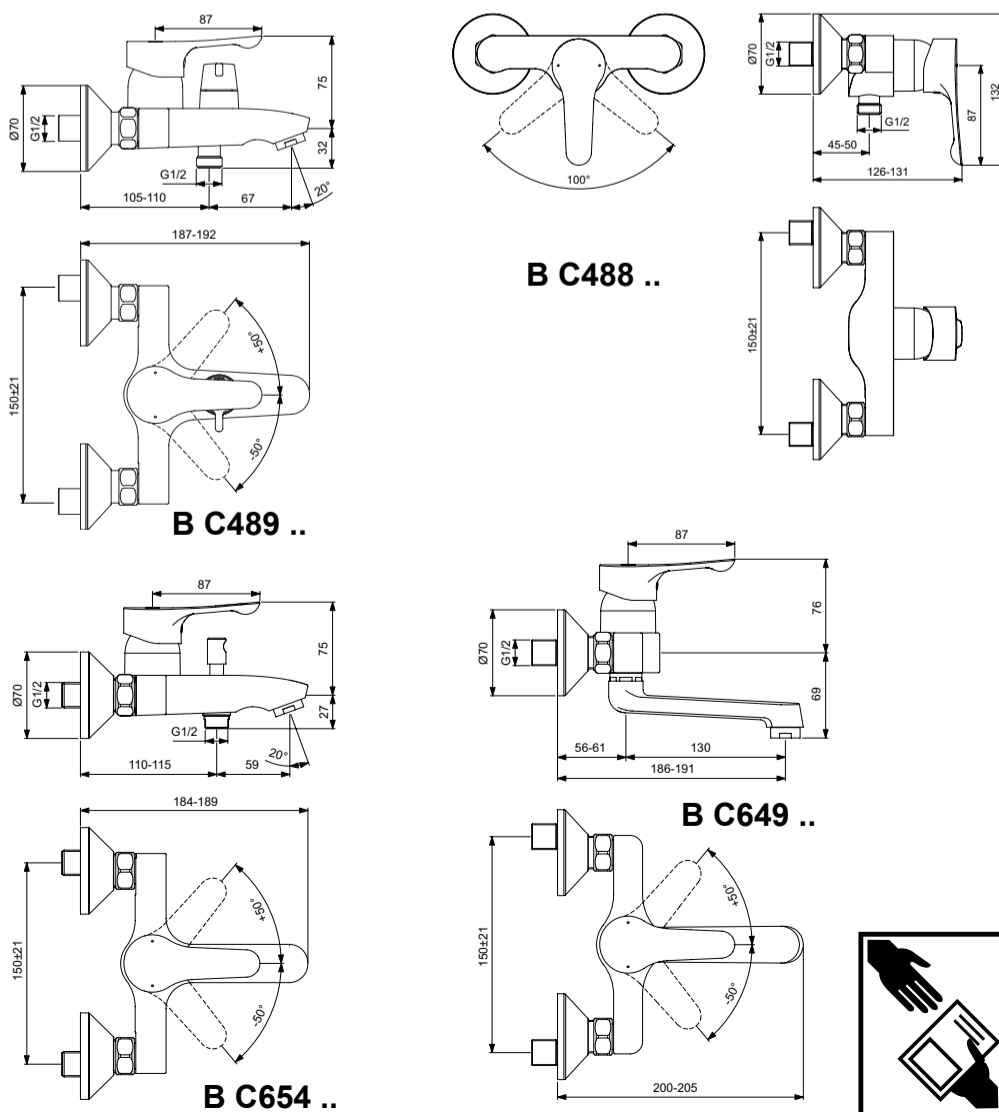
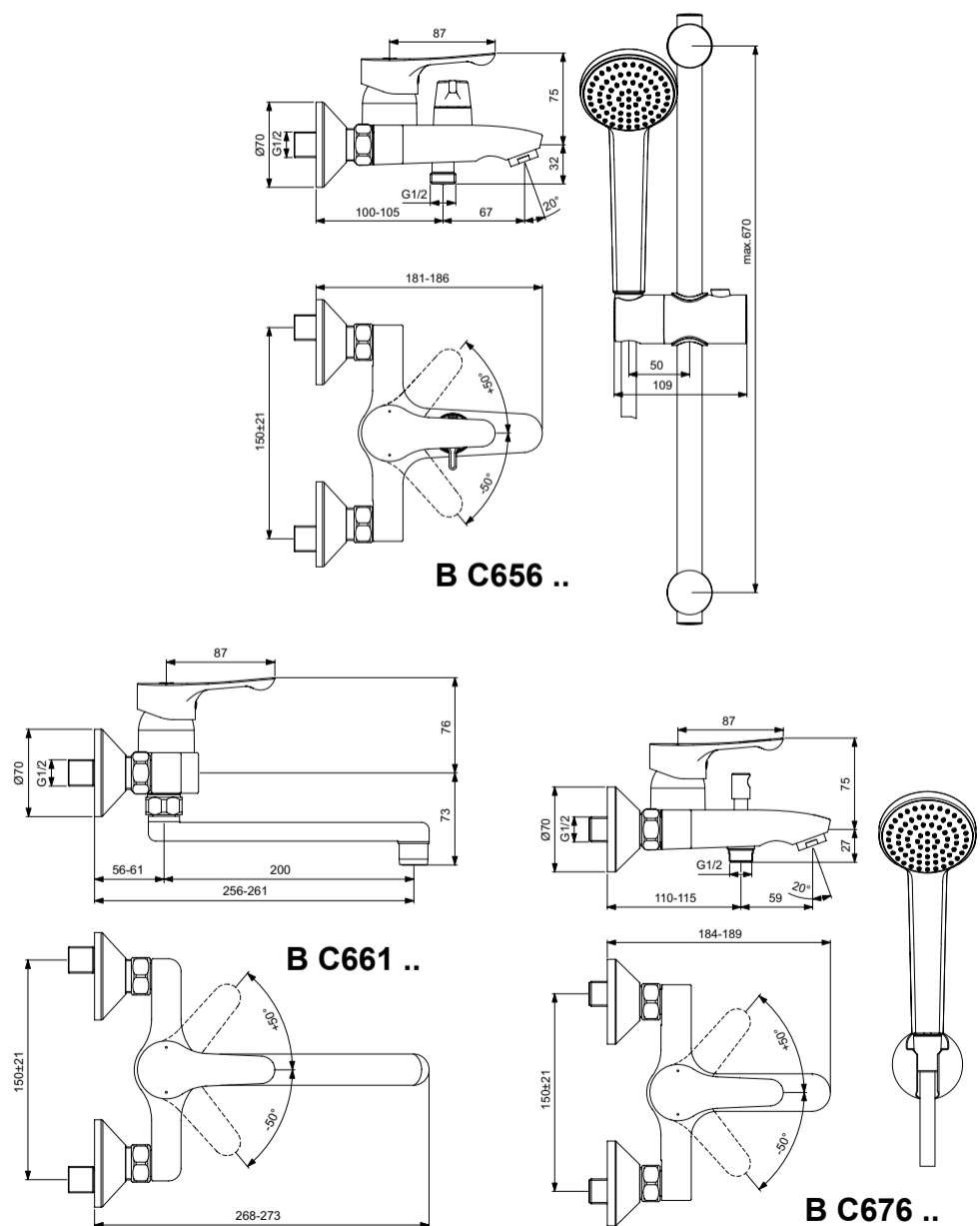


	P bar			 <b>Q</b> (3 bar)
	T °C			
				l/min
				20 13



## ALPHA

03.2019 / B665906



Ideal Standard International NV  
 Corporate Village – Gent Building  
 Da Vincilaan 2  
 1935 Zaventem  
 Belgium  
<http://www.idealstandardinternational.com>

