



Ausschreibungstext

IDEALSTREAM Standventil DN 15. Puristischer Rohrauslauf mit runder Bodenrosette. Ausladung 180 mm. Auslaufhöhe 179 mm. Befestigung von unten mit Anschluss G 1/2. Durchflussrate bei 3 bar 6l/min. Mengenregulierung am vorderen Ende des Rohrauslaufs. Oberteil passend zum Rohrdurchmesser mit keramischen Dichtscheiben 90° und integriertem Strahlregler Cache M21.5x1 mit Schlüssel. Geräuschverhalten DIN 4109, Gruppe 1 (20dB)

IDEALSTREAM Standventil DN 15. Puristischer Rohrauslauf mit runder Bodenrosette. Ausladung 152 mm. Auslaufhöhe 106 mm.

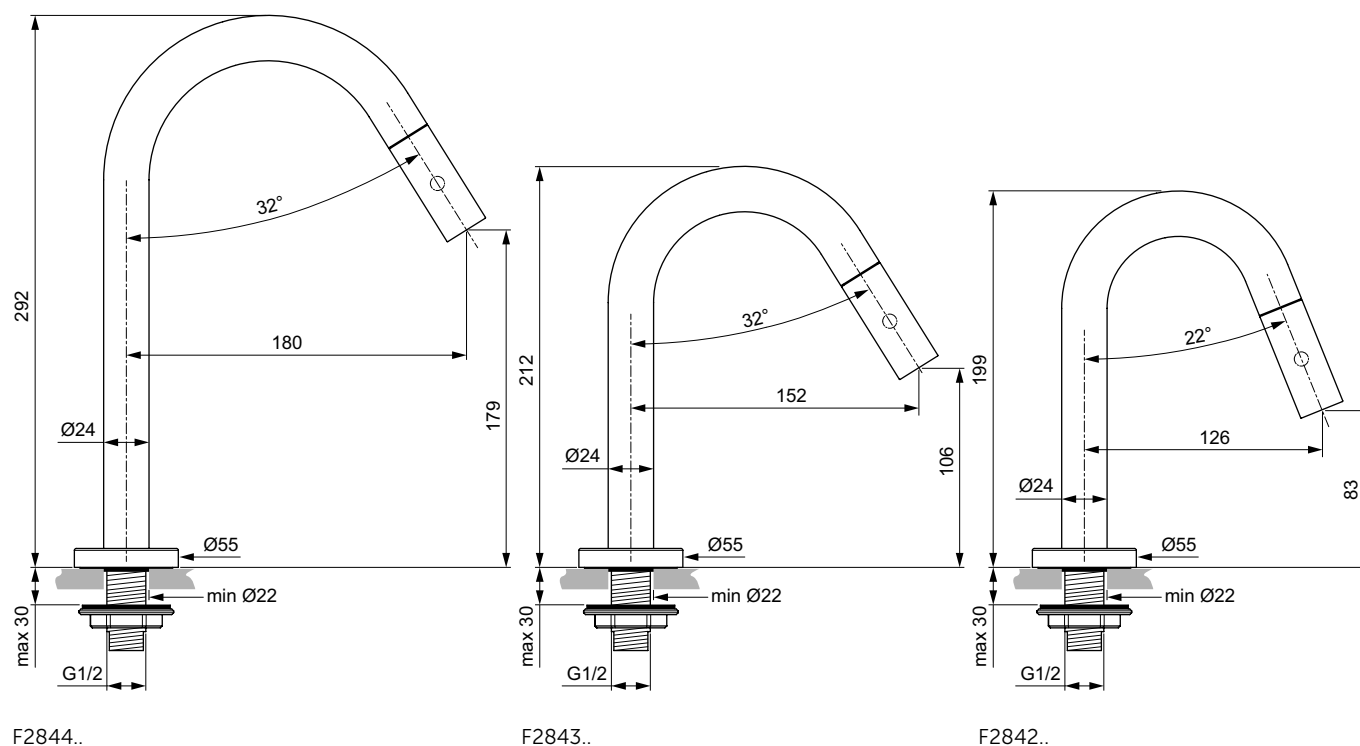
IDEALSTREAM Standventil DN 15. Puristischer Rohrauslauf mit runder Bodenrosette. Ausladung 126 mm. Auslaufhöhe 83 mm.

Produkt

Produkt	Artikel-Nr.	Durchfluss bei 3 bar	MGr.	Pal.
Standventil 180 mm	F2844AA			
Standventil 152 mm	F2843AA			
Standventil 126 mm	F2842AA			

Oberflächen

AA Chrom



Badarmaturen