

Datenblatt

Voreinstellbare Ventilgehäuse Typ RA-UN - für Anlagen mit hoher Temperaturspreizung

Anwendung



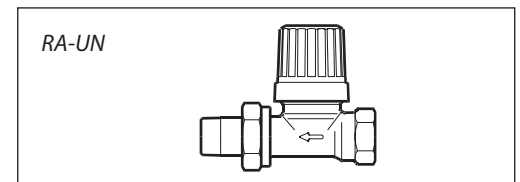
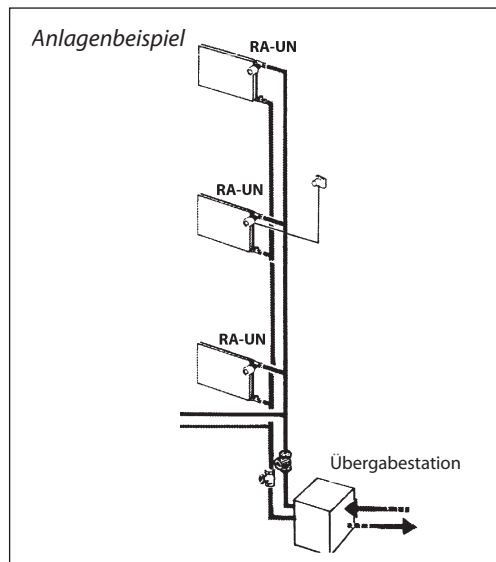
Die Ventilgehäuse passen zu Danfoss Fühler-
elementen RA 2000, RA PLUS und RAE sowie den
thermischen Stellantrieben Typ TWA und dem
EIB-Antrieb AG-EIB.

RA-UN Ventilgehäuse mit Feinstvoreinstellung sind
vornehmlich zum Einsatz in direkt gefahrenen
Fernwärmanlagen geeignet. Die hohe Temperatur-

spreizung zwischen Vor- und Rücklauf erfordert in
diesen Anlagen sehr kleine Wassermengen.

In Kombination mit Danfoss Fühler-
elementen sind RA-N Ventile geeignet für Planungen nach
DIN V 4701/10 und AP-Bereich $\leq 1K$ (EnEV).
Die Voreinstellung ermöglicht die von den Fern-
wärmebetreibern geforderte genaue Begrenzung
der Wassermenge.

Einstellbereiche: $k_v = 0,02 - 0,48 \text{ m}^3/\text{h}$.
RA-UN wird im Vorlauf montiert.

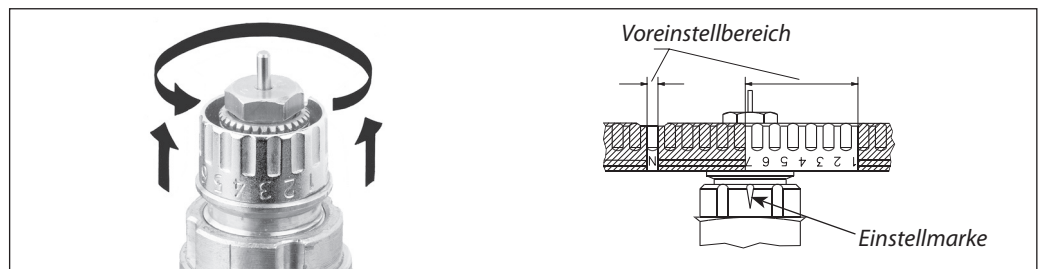


Zur Differenzierung von anderen Danfoss Ventil-
gehäusen sind RA-UN Bauschutzkappen mit
einem gelben Handrad versehen.
Die Abmessungen entsprechen der HD 1215-2.

Die O-Ring Stopfbuchse des Ventils kann unter
Druck ausgewechselt werden.

Zur Vermeidung von Steinbildung und Korrosion
sollte die Zusammensetzung des Heizwassers der
VDI Richtlinie 2035 entsprechen.

Voreinstellung



Bei voreinstellbaren Danfoss Ventilgehäusen lassen
sich die dimensionierten Einstellwerte ohne Werk-
zeug einfach und exakt einstellen:

- Bauschutzkappe bzw. Fühler-
element demontieren.
- Einstellring anheben.
- Einstellring gemäß der eingravierten Skala
gegen den Uhrzeigersinn auf den gewünschten
Einstellwert verdrehen.
- Die Einstellmarke zeigt immer exakt in Richtung
Heizkörperanschluss.

- Einstellring einrasten lassen.

Die Voreinstellung kann in Stufen von 0,5 zwischen
1 und 7 gewählt werden. Bei Einstellung N ist die
Voreinstellung aufgehoben (Spülmöglichkeit).

Einstellungen im schraffiert dargestellten Bereich
sind zu vermeiden.

Durch die Diebstahlsicherung des Elements wird
ein Missbrauch der Voreinstellung verhindert.

Bestellung und Daten

Typ	Bestell-Nr.	Ausführung	Anschluss		Einstellung, k_v -Werte mit RA 2000 Fühler, $m^3/h^{1/2}$)										Mit Stell-antrieb											
			Eintritt	Austritt	X_p	1	2	3	4	5	6	7	N	$N(k_{vs})$												
RA-UN 10 ³⁾	013G3001 013G3002 013G3041	Eck Durchgang UK (Axial)	R_p 3/8	R 3/8	$X_p=1$ $X_p=2$																					
RA-UN 15 ^{3/4)}	013G3003 013G3004 013G3043	Eck Durchgang UK (Axial)	R_p 1/2	R 1/2														0,02	0,06	0,10	0,16	0,20	0,25	0,28	0,31	0,57
RA-UN 20	013G3005 013G3006	Eck Durchgang	R_p 3/4	R 3/4														0,02	0,06	0,11	0,17	0,23	0,30	0,35	0,48	0,57

Technische Daten: Max. Betriebsdruck: 10 bar, Max. technischer Differenzdruck⁵⁾: 0,6 bar, Prüfdruck 16 bar, Max. Wassertemperatur: 120 °C.

¹⁾ Die k_v -Werte geben die Strömungsmenge (\dot{V}) in m^3/h bei einem Druckabfall (Δp) durch das Ventil von 1 bar an. $k_v = \dot{V} : \sqrt{\Delta p}$.
Die k_{vs} -Werte geben \dot{V} bei vollem Hub, d.h. bei voll geöffnetem Ventil an.

²⁾ Wenn das RAE-Fühlerelement/Ferneinstellelement verwendet wird, verringert sich der k_v -Wert bei gleichbleibendem P-Band.

³⁾ Der Ventileintritt ist vorbereitet für Klemmverbinder.

⁴⁾ Gehäuse G 1/2 Gewindeanschluss mit Konusgeometrie nach DIN V 3838.

⁵⁾ Der max. Differenzdruck gibt die Einsatzgrenzen für eine optimale Regelung an. Um einen geräuschlosen Betrieb zu gewährleisten wird die Auswahl einer Pumpe empfohlen, die nur den zur Umwälzung der notwendigen Wassermenge benötigten Druck zur Verfügung stellt. Erfahrungsgemäß genügt in den meisten Anlagen ein Differenzdruck über den Ventilen von 0,05-0,2 bar. Der Differenzdruck kann durch Anwendung eines Danfoss Differenzdruckreglers reduziert werden.

Typ	k_v bei $X_p = 1$	k_v bei $X_p = 2$	k_{vs}
RA-UN 10-20	0,24	0,39	0,57

Ersatzteile und Zubehör

Produkt	Liefereinheit	Bestell-Nr.
Stopfbuchse	10 Stück	013G0290

Die O-Ring-Stopfbuchse des Ventils kann unter Druck, d. h. bei Anlagenbetrieb ausgewechselt werden.

Kapazität

Alle Ventile haben einen empfohlenen Dimensionierungsbereich, der zum Teil auch von einem Ventil mit größerer bzw. kleinerer Dimension abgedeckt werden kann.

Als P-Band eines Ventils wird die Änderung der Raumtemperatur bezeichnet, die erforderlich ist, um das Ventil von geschlossener Stellung in die Stellung zu bewegen, die den gewünschten Volumenstrom (gemäß Dimensionierung) zulässt.

Messbedingungen für die Geräuschkurven:
 Prüfraum: ISO 3743 (L: 5,3 x b:4,9 x H: 2.6 m)
 Nachhallzeit: 1 Sekunde
 Grundschnallpegel: L_p 13-15 dB(A)
 Heizkörper: DIN 4722, Typ 500/160
 H x B: 550 x 1500 mm
 Mikrofonanbringung: 1,2 m vom Ventil
 Geräuschpegel:
 Angegeben als Schalldruckpegel L_p dB(A)

Dimensionierungsbeispiel:

Wärmebedarf $Q = 0,7$ kW
 Abkühlung über Heizkörper $\Delta T = 20$ °C
 Wassermenge durch Heizkörper:

$$\dot{V} = \frac{0,7}{20 \times 1,16} = 0,03 \text{ m}^3/\text{h} = 30 \text{ Liter/h}$$

Druckabfall über dem Ventil: $\Delta p = 0,1$ bar = 1 mWs
 Einstellung am Ventil:

RA-UN 10/15/20: 3,5

RA-UR: 4,5

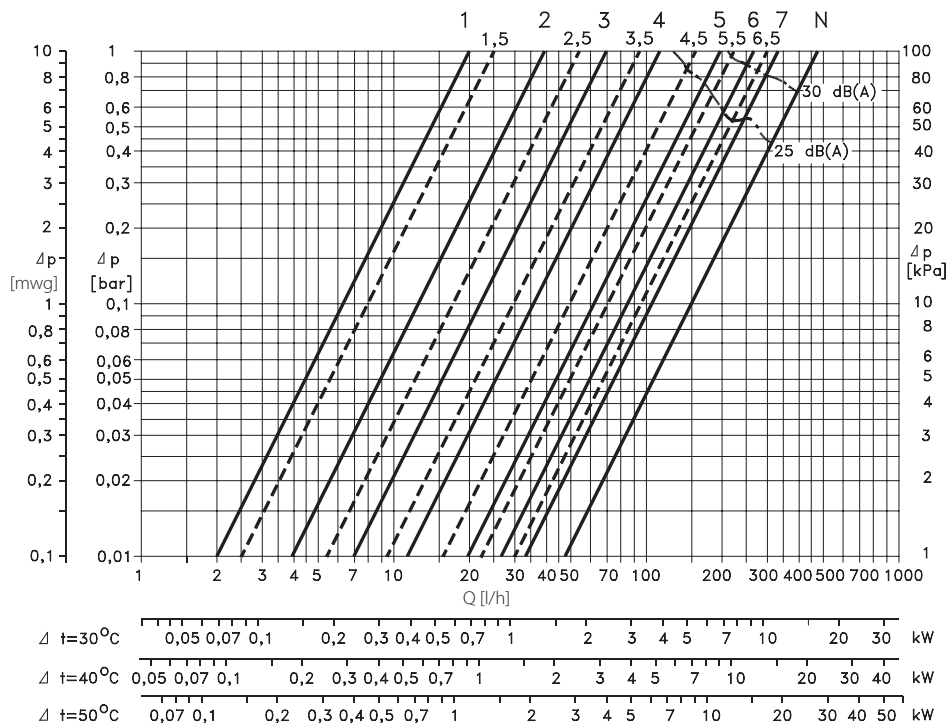
Alternativ ist die Einstellung auch in Tabelle "Bestellung und Daten" direkt ablesbar:

$$k_v = \frac{\dot{V}(\text{m}^3/\text{h})}{\sqrt{\Delta p(\text{bar})}}$$

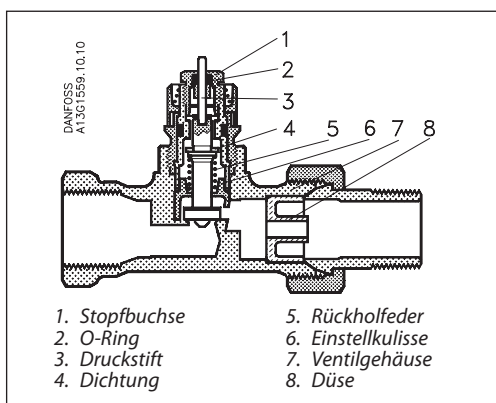
Kapazitäten

RA-UN Auslegungsdiagramm.

Kapazitäten mit RA 2000 Fühlerelementen bei einem P-Band zwischen 0,5 K und 2 K.



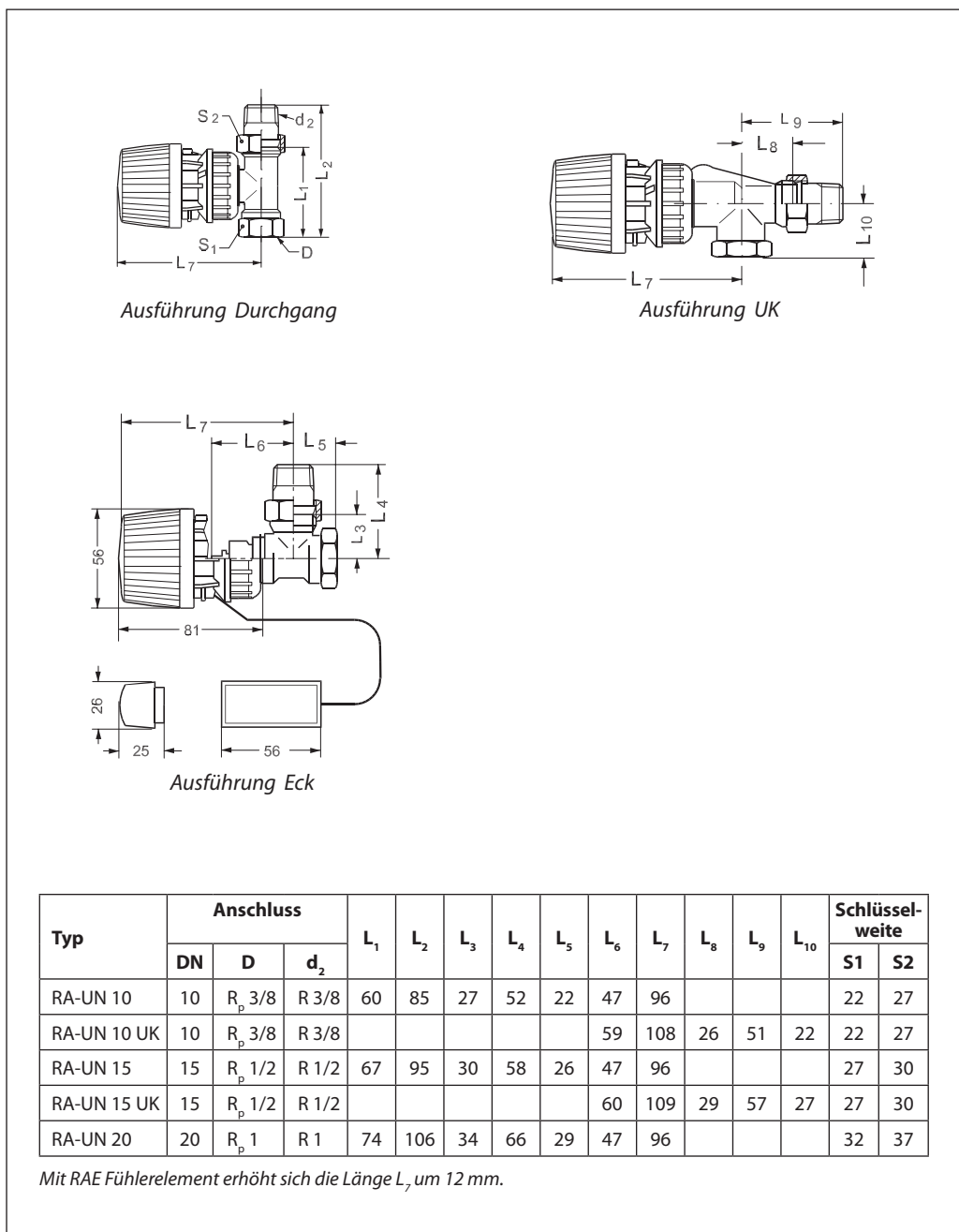
Konstruktion



Die Heizkörperthermostate bestehen aus je einem Fühlerelement der RA2000/RAE-Serie und einem Ventilgehäuse. Element und Ventilgehäuse sind getrennt zu bestellen.

Materialien der wasserberührten Teile	
Einstellzylinder	PPS
O-Ring	EPDM
Ventilkegel	NBR
Druckstift und Ventilfeeder	Chromstahl
Ventilgehäuse und übrige Metallteile	Ms 58

Abmessungen



Danfoss GmbH, Deutschland: danfoss.de • +49 69 80885 400 • cs@danfoss.de
Danfoss Ges.m.b.H., Österreich: danfoss.at • +43 720 548 000 • cs@danfoss.at
Danfoss AG, Schweiz: danfoss.ch • +41 61 510 00 19 • cs@danfoss.ch

Die in Katalogen, Prospekten und anderen schriftlichen Unterlagen, wie z.B. Zeichnungen und Vorschlägen enthaltenen Angaben und technischen Daten sind vom Käufer vor Übernahme und Anwendung zu prüfen. Der Käufer kann aus diesen Unterlagen und zusätzlichen Diensten keinerlei Ansprüche gegenüber Danfoss oder Danfoss Mitarbeitern ableiten, es sei denn, dass diese vorsätzlich oder grob fahrlässig gehandelt haben. Danfoss behält sich das Recht vor, ohne vorherige Bekanntmachung im Rahmen des Angemessenen und Zumutbaren Änderungen an ihren Produkten – auch an bereits in Auftrag genommenen – vorzunehmen. Alle in dieser Publikation enthaltenen Warenzeichen sind Eigentum der jeweiligen Firmen. Danfoss und das Danfoss Logo sind Warenzeichen der Danfoss A/S. Alle Rechte vorbehalten.