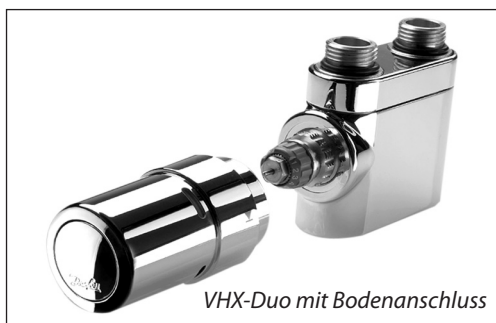


X-tra Collection™ -Premium Line- Anschlussarmaturen-Sets VHX für Design- und Handtuchwärmekörper

Anwendung



VHX-Duo mit Bodenanschluss



VHX-Mono mit Wandanschluss

Das VHX-Armaturensatz aus der X-tra Collection wurde speziell für optisch anspruchsvolle Design- und Handtuchwärmekörper mit 1/2"-Anschluss entwickelt.

Die VHX-Serie wird in zwei Varianten angeboten: VHX-Duo eignet sich für Heizkörper mit 50 mm Anschlussabstand, die VHX-Mono Ausführung ist ein Lansenventil für Zweirohrsysteme. Zum VHX-Set gehört ein RAX-Fühler zur Raumtemperaturregelung. Alternativ kann VHX auch mit einem Rücklauftemperaturbegrenzer RTX zur Regelung der

Heizkörpertemperatur kombiniert werden. Das Regelventil der VHX sitzt im Rücklauf.

Merkmale der VHX:

- Frei wählbare Position des Fühlerelements, rechts oder links an der Armatur
- Versionen für Wand- oder Bodenanschluss
- Absperrbar
- Zwei verschiedene Farbvarianten, passend zu modernen Bad-Heizkörpern
- Mit E-Heizstab erweiterbar

Bestellung

| Beschreibung | Farbe | Bestell-Nr. Durchgang | Bestell-Nr. Eck |
|--|----------|-----------------------|-----------------|
| VHX-Duo im Set mit einem RAX Fühlerelement zur Regelung der Raumtemperatur | Chrom | 013G4276 | 013G4279 |
| | RAL 9016 | 013G4278 | 013G4281 |
| VHX-Mono (Lansenventil) im Set mit einem RAX Fühlerelement zur Regelung der Raumtemperatur | Chrom | 013G4282 | 013G4285 |
| | RAL 9016 | 013G4284 | 013G4287 |

Zubehör

| Beschreibung | Farbe | Bestell-Nr. |
|--|----------|-------------|
| Rücklauftemperturbegrenzer RTX, mit VHX zur Regelung der Heizkörpertemperatur kombinierbar | Chrom | 013G6190 |
| | RAL 9016 | 013G6090 |

| Sonstiges Zubehör: | Bestell-Nr. |
|--|-------------|
| Heizstab – 40 cm – 150 W – 1,2 m Kabel mit Schukostecker ¹⁾²⁾³⁾ | 013G4167 |
| Heizstab – 47 cm – 300 W – 1,2 m w/ Kabel mit Schukostecker ¹⁾²⁾³⁾ | 013G4168 |
| Heizstab – 70 cm – 600 W – 1,2 m w/ Kabel mit Schukostecker ¹⁾²⁾³⁾ | 013G4169 |
| Verschraubung für Heizstab ³⁾ | 013G4166 |
| O-Ring-Set, bestehend aus drei O-Ringen für VHS-Mono (Eck) und zwei O-Ringen für VHK-Duo (Eck) | 013G4179 |
| O-Ring-Set für VHX-Duo in Ausführung Durchgang, bestehend aus vier O-Ringen | 013G4180 |
| O-Ring-Set für VHK Mono in Ausführung Durchgang, bestehend aus vier O-Ringen | 013G4181 |

¹⁾ Elektronische Heizstäbe entsprechend der UNEL 47168/68-CEE (7) xvll.

²⁾ Die Leistung des E-Heizstabs darf max. die halbe Nennwärmeleistung des Heizkörpers betragen.

³⁾ Nur bei VHX-Duo in Eckausführung einsetzbar.

Technische Daten

| Typ | Anschluss ³⁾ | | k _v -Werte [m ³ /h] mit RAX Fühler bei Einstellung ¹⁾ | | | | | | | | |
|-----------|-------------------------|--------|--|------|------|------|------|------|------|------|---------------------|
| | Heizkörper | Anlage | 1 | 2 | 3 | 4 | 5 | 6 | 7 | N | N(k _{vs}) |
| VHX- Duo | G ½ A | G ½ | 0,12 | 0,15 | 0,20 | 0,25 | 0,30 | 0,36 | 0,42 | 0,49 | 0,56 |
| VHX- Mono | | | 0,12 | 0,15 | 0,20 | 0,25 | 0,30 | 0,34 | 0,38 | 0,40 | 0,45 |

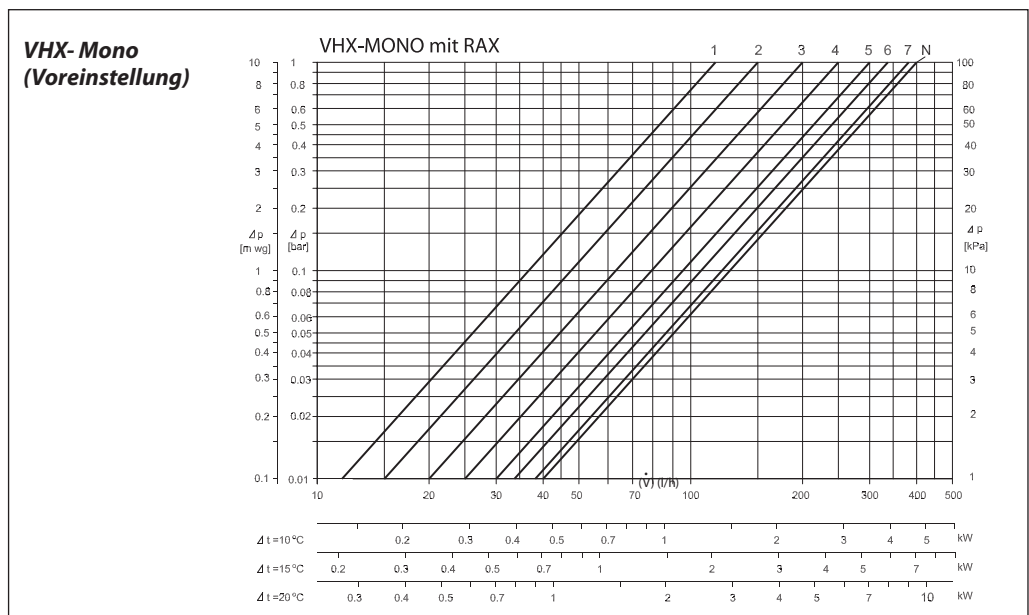
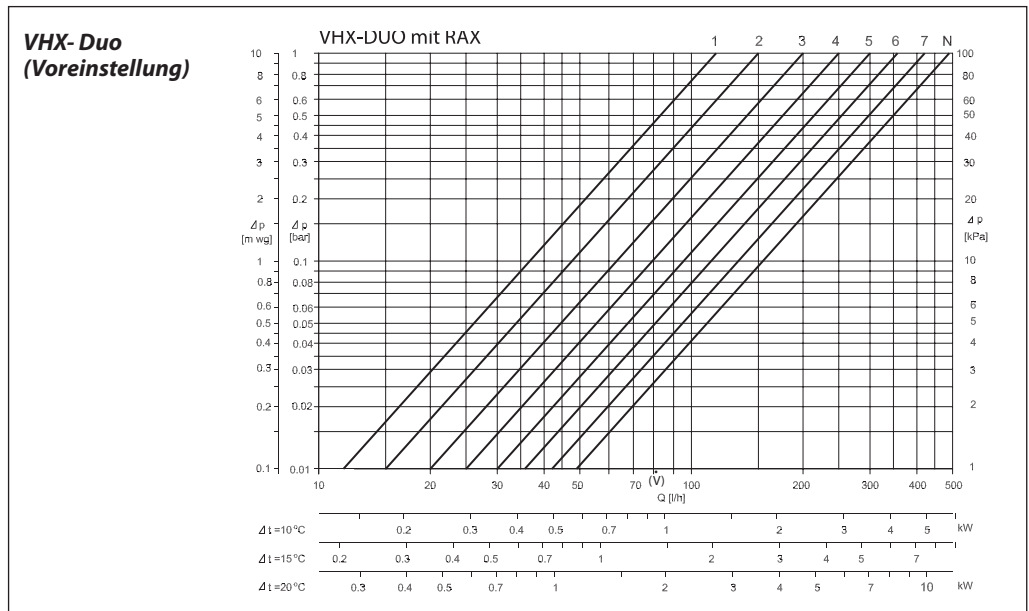
Maximaler Betriebsdruck: 10 bar, maximaler Differenzdruck²⁾: 0,6 bar, Prüfdruck: 16 bar, maximale Medientemperatur: 120°C

¹⁾ Die k_v-Werte geben den Volumenstrom (V) in m³/h bei einem Druckabfall (Δp) durch das Ventil von 1 bar an. $k_v = V : \sqrt{\Delta p}$. Bei Einstellung N sind die k_v-Werte gemäß EN 215-1 bei Xp = 2 K angegeben. Bei kleineren Voreinstellungen vermindert sich Xp für die angegebenen k_v-Werte bis auf 0,5 K bei dem Voreinstellungswert 1. Der k_{vs}-Wert gibt den Volumenstrom V bei vollem Hub d.h. bei voll geöffnetem Ventil an.

²⁾ Der maximale Differenzdruck gibt die Einsatzgrenzen für eine optimale Regelung an. Um einen geräuschlosen Betrieb zu gewährleisten wird die Auswahl einer Pumpe empfohlen, die nur den zur Umwälzung der notwendigen Wassermenge benötigten Druck zur Verfügung stellt. Erfahrungsgemäß genügt in den meisten Anlagen ein Differenzdruck über den Ventilen von 0,05-0,2 bar. Der Differenzdruck kann durch Anwendung eines Danfoss Differenzdruckreglers reduziert werden.

³⁾ Anschlussmaße in Anlehnung an DIN V 3838


Kapazitäten



Temperatureinstellung

| | | | | | | | | |
|---|---------|----|----|----|----|-----|------|----|
| RAX Fühlerelement 0 = Nullabsperung (kein Frostschutz) * = Frostschutzsicherung | xp = 0K | 8 | 12 | 16 | 20 | 24 | 28 | °C |
| | | 0 | * | I | II | III | IIII | >I |
| | xp = 2K | 10 | 14 | 18 | 22 | 26 | 30 | °C |

Voreinstellung



Bei voreinstellbaren Danfoss Ventilgehäusen lassen sich die dimensionierten Einstellwerte ohne Werkzeug exakt einstellen:

Die Voreinstellung kann in Stufen von 0,5 zwischen 1 und 7 gewählt werden:


- Bauschutzkappe bzw. Fühlerelement abnehmen
- Einstellring gegen den Uhrzeigersinn drehen, bis berechneter Voreinstellwert mit der Einstellung übereinstimmt.

Bei Einstellung N ist die Voreinstellung aufgehoben (Spülmöglichkeit).

Montage


VHX- Duo Bodenanschluss

Fühlerelement wahlweise rechts oder links montierbar. Rücklaufanschluss immer auf der Fühlerseite.



VHX- Mono Bodenanschluss

Fühlerelement wahlweise rechts oder links montierbar. Rücklaufanschluss immer auf der Fühlerseite.




VHX- Duo Wandanschluss

Fühlerelement wahlweise rechts oder links montierbar. Rücklaufanschluss immer auf der Fühlerseite.




VHX- Mono Wandanschluss

Fühlerelement wahlweise rechts oder links montierbar. Rücklaufanschluss immer auf der Fühlerseite.




RAX Fühler-element

Zur Dirketmontage auf das Ventilgehäuse (passender 2 mm Inbus beiliegend)



RTX Rücklauf-temperaturbegrenzer

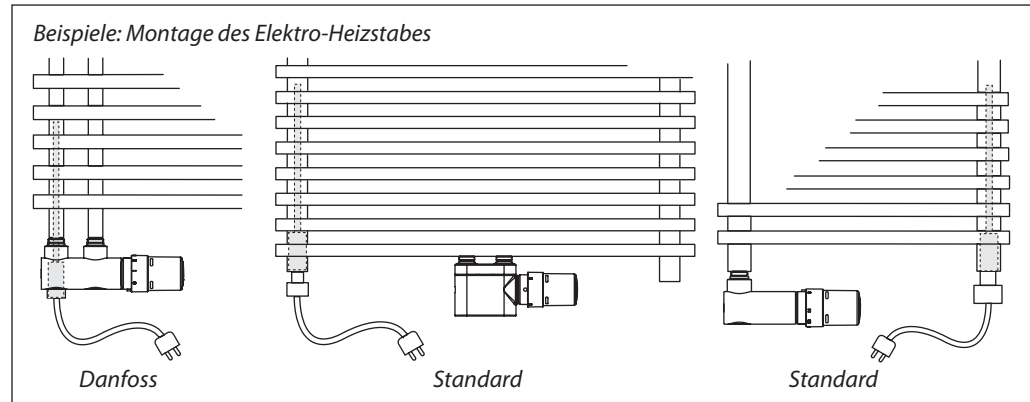
Stopfbuchse auf dem Ventilgehäuse muss gegen die im Lieferumfang von RTX enthaltene Stopfbuchse ausgetauscht werden.



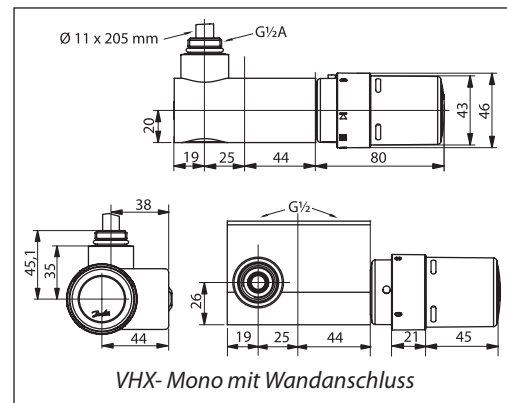
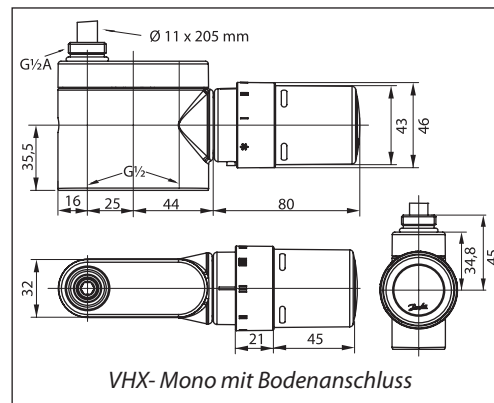
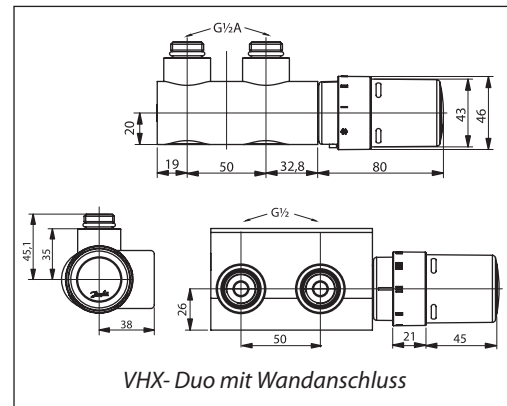
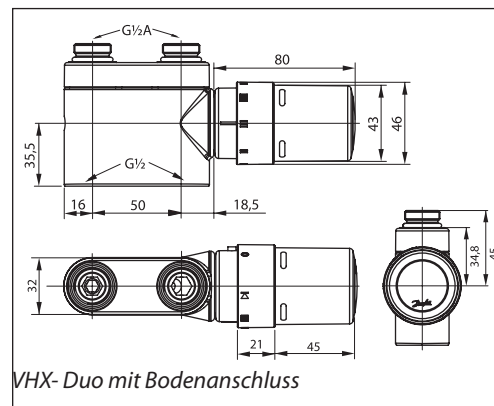
Elektro-Heizstab

Der Danfoss Elektro-Heizstab kann bei der VHX-DUO in Eckausführung durch die Armatur in den Heizkörper geschraubt werden. Mit dem Zubehör 013G4166 kann ein Standard-Heizstab (Fremdfabrikat) in die VHX-Duo integriert werden.

Bei den Varianten VHX-Duo/Durchgang und VHX-Mono kann ein Standard-Heizstab direkt in den Heizkörper montiert werden.



Abmessungen



Danfoss GmbH

Wärme
Postfach 10 04 53, 63004 Offenbach
Carl-Legien-Straße 8, 63073 Offenbach
Telefon: (069) 4 78 68 - 500
Telefax: (069) 4 78 68 - 599
E-Mail: waerme@danfoss.com
www.waerme.danfoss.com

Außenbüros:

Berlin
Telefon: (030) 6 11 40 10
Telefax: (030) 6 11 40 20
Bochum
Telefon: (0234) 5 40 90 38
Telefax: (0234) 5 40 93 36
Stuttgart
Telefon: (0711) 3 51 84 99