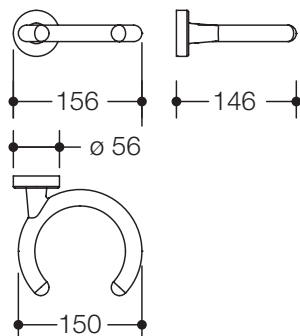




### Gehhilfenhalter 950.90.60090

- dient zum Abstellen der Gehhilfe
- verdeckte Verschraubung
- rechts/links verwendbar
- Außendurchmesser 150 mm, 146 mm tief und Rosettendurchmesser 56 mm
- Gehhilfenhalter und Rosettenkappe aus hochwertigem Polyamid nach HEWI Farbtabelle

### Abmessungen in mm



### Farben

98	99	97	95	92	90	86	84	18	24	36	33	74	72	55	50
----	----	----	----	----	----	----	----	----	----	----	----	----	----	----	----

### Polyamid

### Alternative Farben

98	99	97	95	92
----	----	----	----	----

### Polyamid, matt

Technische Änderungen vorbehalten, 13.08.2019

HEWI Heinrich Wilke GmbH  
Postfach 1260  
D-34442 Bad Arolsen

Telefon: +49 5691 82-0  
Telefax: +49 5691 82-319

info@hewi.de  
www.hewi.com