

## Logis

### Einhebel-Bidetmischer 70 mit Zugstangen-Ablaufgarnitur

Oberflächen: **Chrom** Artikelnummer: **71204000**



#### Beschreibung

##### Merkmale

- Besteht aus: Einhebel-Bidetmischer, Ablaufgarnitur
- Ausladung 119 mm
- Kugelgelenk-Luftsprudler
- Strahlart: Normalstrahl
- Durchflussmenge bei 3 bar: 7,2 l/min
- Keramikmischsystem
- Temperaturbegrenzung einstellbar
- für Durchlauferhitzer geeignet
- Material Ablaufventil: Synthetik
- Anschlussart: G  $\frac{3}{8}$  Anschlussschläuche
- DVGW NW-6506CP0553
- P-IX 28512/IO
- P-IX 28139/IO

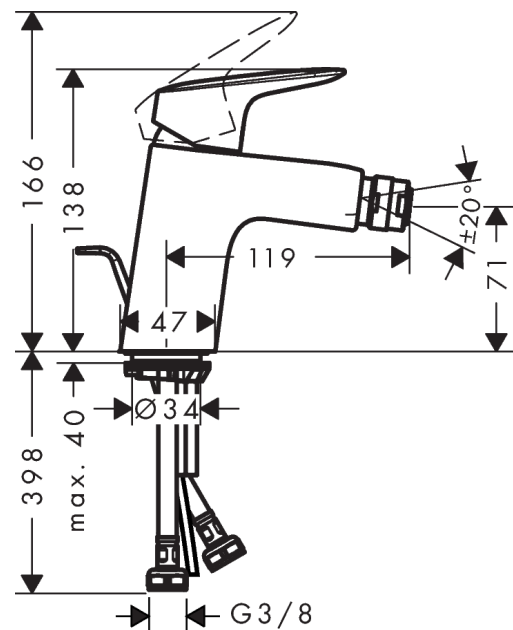
#### Technologie



#### Produktabbildung



#### Maßzeichnung



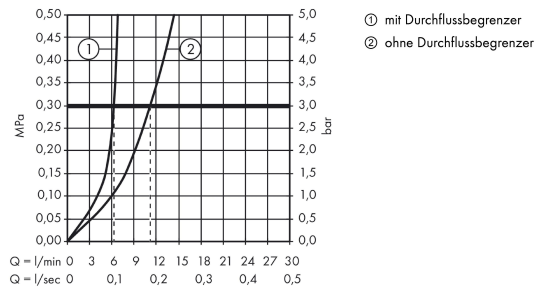
**Logis**

**Einhebel-Bidetmischer 70 mit Zugstangen-Ablaufgarnitur**

Oberflächen: **Chrom** Artikelnummer: **71204000**



**Durchflussdiagramm**

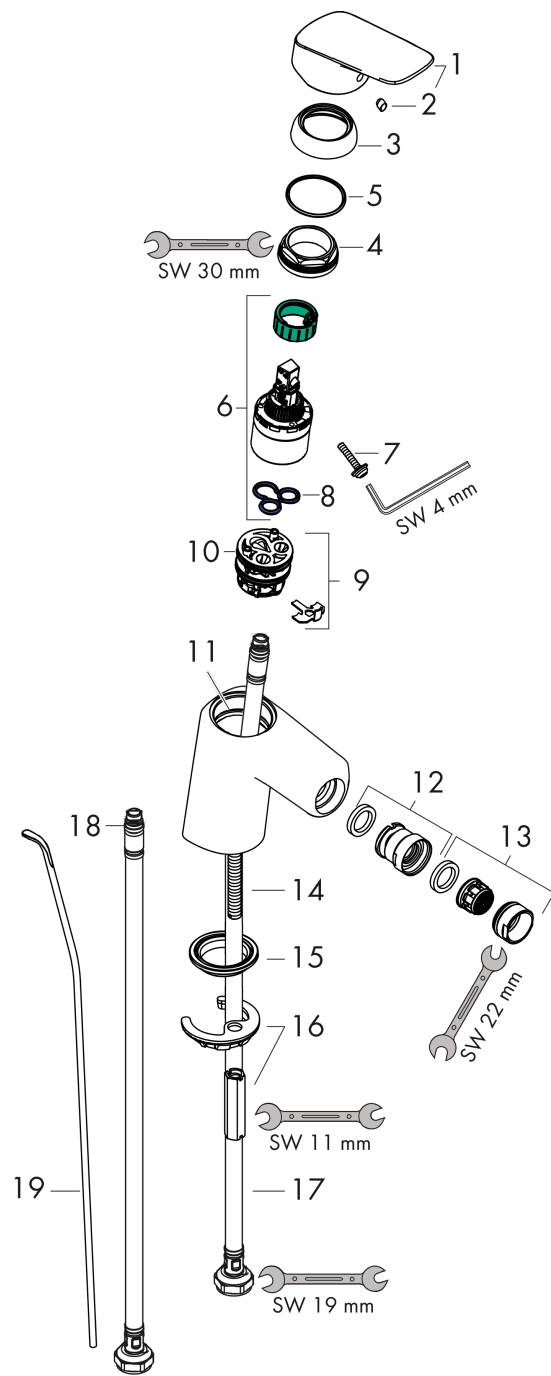


**Logis**  
**Einhebel-Bidetmischer 70 mit Zugstangen-Ablaufgarnitur**  
 Oberflächen: **Chrom** Artikelnummer: **71204000**



**Explosionszeichnung**

Baujahr: >05/17



## Logis

### Einhebel-Bidetmischer 70 mit Zugstangen-Ablaufgarnitur

Oberflächen: **Chrom** Artikelnummer: **71204000**



## Ersatzteilliste

Baujahr: >05/17

Pos.	Beschreibung	Artikelnummer	PG	VE
1	Griff	92224000	98	1
2	Griffstopfen	96338000	98	1
3	Kappe	97406000	98	1
4	Mutter	97209000	98	1
5	O-Ring 32x2	98193000	98	1
6	Kartusche kpl.	92730000	98	1
7	Sicherungsschraube	95140000	98	1
8	Dichtung	95008000	98	1
9	Adapter für Kartusche	98750000	98	1
10	O-Ring 30x2	98186000	98	1
11	O-Ring 35x2	92604000	98	1
12	Kugelgelenk	92036000	98	1
13	Luftsprudler M24x1 (7 l/min)	92509000	98	1
14	Schraube M8 x 68	97736000	98	1
15	Dichtung Ø 42	98722000	98	1
16	Schaftbefestigung kpl.	96016000	98	1
17	Anschlussschlauch 450 mm M8x0,75 G3/8	97206000	98	1
18	O-Ring 6,6x1,6	93019000	98	1
19	Zugstange	96657000	98	1
a	Ablaufventil	92168000	98	1