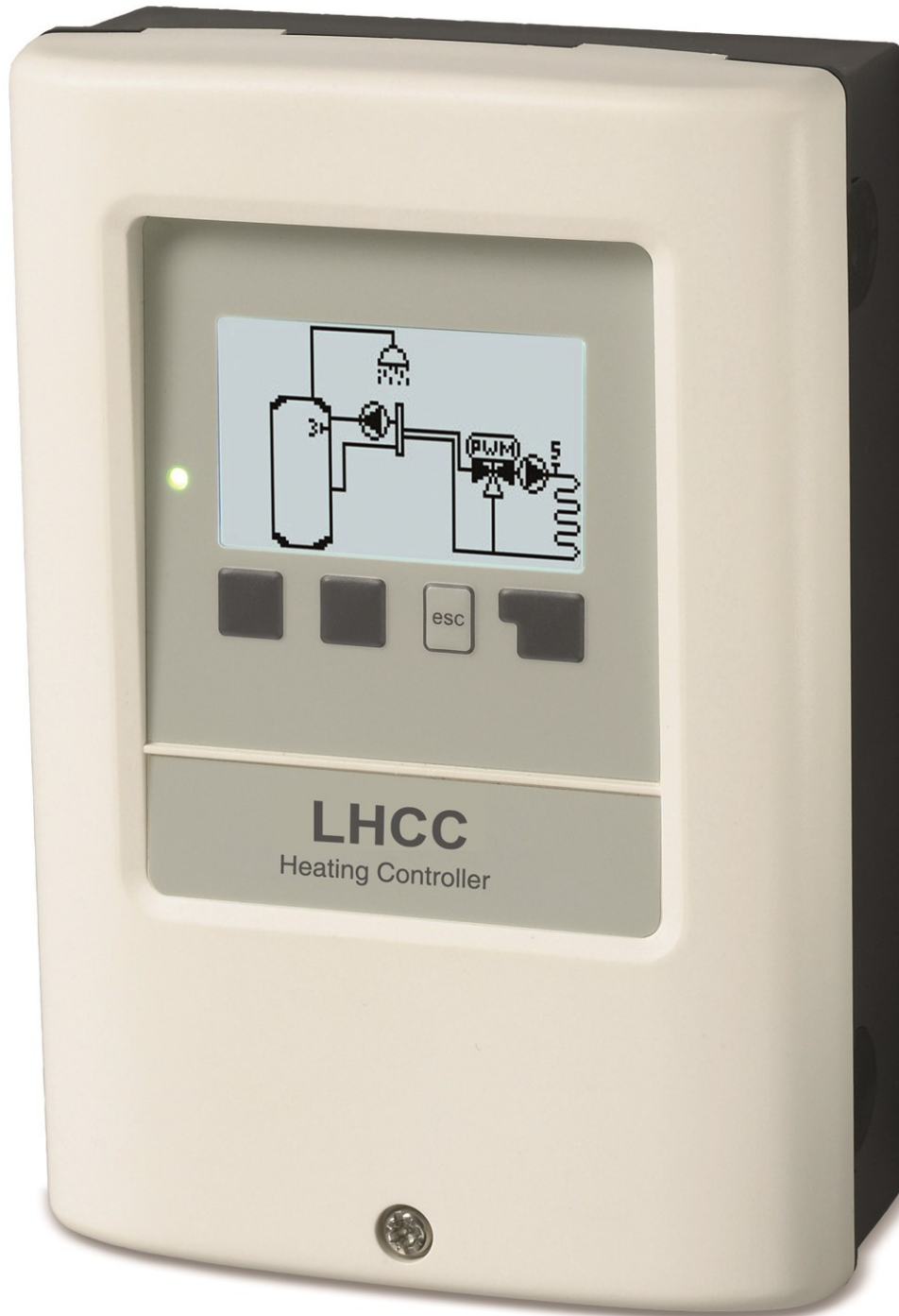


Heizungs Controller LHCC

Heizkreisregler für Heiz- und Kühlsysteme

Montageanweisung und Bedienanleitung



Vor der Montage, Inbetriebnahme und Bedienung sorgfältig lesen

Inhalt

Sicherheitshinweise	5	Kennlinie	35
EU-Konformitätserklärung	5	Tageskorrektur	35
Allgemeine Hinweise	5	Nachtkorrektur	36
Symbolerklärungen	5	Komfortanhebung	36
Veränderungen am Gerät	6	Min. Vorlauf	36
Gewährleistung und Haftung	6	Max. Vorlauf	36
Entsorgung und Schadstoffe	6	Soll/Ist -	36
		Soll/Ist +	36
		Variante	36
Beschreibung LHCC	7	Heizkreis abschalten	36
Technische Daten	7	Raum Hysterese	37
Über den Regler	8	Puffersensor	37
Lieferumfang	8	Gebäudefaktor	37
Hydraulikvarianten	9	Überladungsschutz	37
Wandmontage	11	Min. Vorlauf Kühlen	37
		Max. Vorlauf Kühlen	37
		Taupunktüberwachung	37
		Taupunktkorrektur	37
		Raumkontr. Heizkreis (X)	38
Installation	12	Raumcontroller	39
Klemmplan	12	Smart Grid 1 / PV-Kontakt	39
		Smart Grid 2	39
Zusatzinformationen	13	Einstellungen Brauchwasser	39
Externes Relais am Signalausgang V(X) (0-10V/PWM) ..	13	Betriebsart	39
Klemmpläne	13	Brauchwasser Minimum	40
Elektrischer Anschluss	23	Brauchwasser Soll	40
Installation der Temperaturfühler	23	Brauchwasser-Komfort	40
Widerstandstabelle für Pt1000 Sensoren	23	Brauchwasser Aufheizung	40
Kombinieren mehrerer SOREL Produkte	24	Puffer Brauchwasser Ladung	40
CAN-Bus	24	Brauchwasser Priorität	40
°CALEON Raumcontroller	24	Brauchwasserfühler	40
RC21 Raumthermostat und Fernversteller	28	Smart Grid 1 / PV-Kontakt	40
Bedienung	29	6. Schutzfunktionen	40
Anzeige und Eingabe	29	Antiblockierschutz	40
Inbetriebnahnehilfe	30	Frostschutz	41
		Pufferentladeschutz	41
1. Messwerte	30	Taupunktkorrektur	41
2. Auswertungen	31	Drucküberwachung	41
Heute	31	RPS1 / RPS2	41
28-Tage	31	RPS Min	41
Betriebsstunden	31	RPS Max	41
Wärmemenge	31	Schutzfunktionen für Solar	41
Grafikübersicht	31	Anlagenschutz	41
Meldungen	31	Kollektorschutz	41
Reset/Löschen	31	Rückkühlung	42
		Frostschutz	42
3. Zeiten	32	Kollektor-Alarm	42
Uhrzeit & Datum	32		
Sommerzeit	32	7. Sonderfunktionen	42
Heizkreis Tag	32	Programmwahl	42
Heizkreis Komfort	32	Pumpeneinstellungen V(X)	42
Brauchwasser Freigabe	32	Signaltyp	42
Brauchwasser Komfort	32	Profil	43
		Signalform	43
4. Betriebsart	33	PWM / 0-10V aus	43
Manuell	33	PWM / 0-10V ein	43
Modus Heizkreis (X)	33	PWM / 0-10V max.	43
		Signal anzeigen	43
5. Einstellungen	34	Drehzahlregelung	43
Heizkreis (X)	34	Drehzahl Modi	43
Betriebsart	34	Vorspülzeit	43
Saisonwechsel	35	Regelzeit	43
S/W Tag	35	Max. Drehzahl	43
S/W Nacht	35		

Min. Drehzahl	44	Thermostat	50
Sollwert	44	Anforderung Brauchwasser	51
Fühlerabgleich	44	Anforderung Heizkreis	51
Relaisfunktionen	44	Tsoll	51
Wärmemenge	44	Hysterese	51
Vorlauffühler (X)	44	Sparbetrieb	51
Rücklauffühler	44	Verzögerung	51
Glykolart	45	Thermostatfühler 1	51
Glykolanteil	45	Thermostatfühler 2	51
Durchfluss Vorlauf (X)	45	Thermostat Freigabe	51
Offset ΔT	45	Elektroheizstab (Nachheizung)	51
VFS (X)	45	Anforderung Brauchwasser	51
VFS - Position	45	Anforderung Heizkreis	51
Referenzfühler	45	TH Soll	52
Inbetriebnahme	45	Verzögerung	52
Werkseinstellungen	45	Hysterese	52
Stromsparmodus	45	Sparmodus	52
Netzwerk	46	Fühler 1	52
Zugriffskontrolle	46	Fühler 2	52
Ethernet	46	Elektroheizstab Freigabe Zeiten	52
Datalogger Version	46	Antilegionellen Elektroheizstab	52
CAN-Bus ID	46	Dissipation (Kühlen)	52
Sensor Sendeintervall	46	Tsoll	52
8. Menüsperre	47	Kühlfühler	52
9. Servicewerte	47	Verzögerung	52
10. Sprache	47	Saisonschalter	52
Funktionsübersicht	48	Aus-Hysterese	53
Mischer	48	Ein-Hysterese	53
Richtung	48	Speicher kühlen	53
Mischer Ein-Zeit	48	Puffersensor	53
Mischer Aus-Faktor	48	Feststoffkessel	53
Mischer Anstieg	48	Feststoffkessel Tmax	53
Mischerlaufzeit	48	Feststoffkessel Tmin	53
Signaltyp	48	ΔT Feststoffkessel	53
Kühlventil Heizkreis 1/ Heizkreis 2	48	Kesselfühler	53
Heizkreis 2	48	Speicherfühler	53
Freies Kühlen	48	Solar	54
RLA-Mischer	49	Tmin Kollektor	54
Betriebsart	49	ΔT Solar	54
VL-RLA	49	Tmax Speicher	54
Tsoll:	49	Starthilfefunktion	54
Rücklauffühler:	49	Spülzeit	54
Speicherfühler:	49	Steigung	54
Richtung:	49	Schutzfunktionen	54
Min off time:	49	Kollektor	54
Ein-Zeit:	49	Solarspeicher	54
Aus-Faktor:	49	Solarbypass	55
Anstieg:	49	Variante	55
Max one direction:	49	Bypassfühler	55
Signaltyp	49	Boosterpumpe	55
Differenz	50	Befüllzeit	55
DeltaT Differenz	50	Zonenventil	55
Quellfühler	50	Tmax Speicher 2	55
Tmin Quelle	50	Solarspeicher 2	55
Zielfühler	50	Wärmetauscher	55
Tmax Ziel	50	Wärmetauscherfühler	55
Umladung	50	Brenner	55
ΔT Umladung	50	Anforderung Brauchwasser	55
Umladung Tmax	50	Anforderung Heizkreis	56
Umladung Tmin	50	Brennerfühler	56
Quelle	50	Verzögerung	56
Ziel	50	Brenner Offset	56
		Sparbetrieb (bei Solarladung)	56
		Tmax	56
		Kesselsockeltemperatur	56

Sockelhysterese	56	Support Guideline	64
Freigabe	56	Appendix	64
Antilegionellen	56	Signal	64
Kesselpumpe	56	Signalform	64
Kesselpumpe Tmin	56	PWM / 0-10V aus	64
Verdichter	57	PWM / 0-10V ein	65
Anforderung Brauchwasser	57	PWM / 0-10V max.	65
Anforderung Heizkreis	57	Drehzahl bei „Ein“	65
Anforderung Kühlen	57	Beispiel für Signaleinstellungen	65
Sparbetrieb (bei Solarladung)	57	Technische Daten PWM und 0-10V	65
Offset Heizkreis	57	Signal anzeigen	65
Wärmepumpe min. Laufzeit	57	Abschließende Erklärung	66
Wärmepumpe Pausezeit	57		
Wärmepumpe Verzögerung	57		
Speicherladepumpe (SLP) Nachlauf	57		
Bivalenztemperatur	57		
Min.Außentemperatur	57		
Verdichter Zeiten	57		
Antilegionellen	57		
Ladepumpe	58		
Speicherladepumpe (SLP) Nachlauf	58		
Solepumpe	58		
Sole Nachlauf	58		
Rücklaufanhebung	58		
Rücklaufanhebung Tmin	58		
Rücklaufanhebung Tmax	58		
ΔT Rücklauf	58		
Rücklauffühler	58		
Speicherfühler	58		
Brauchwasser Ventil	58		
Zirkulation	59		
Tmin	59		
Hysterese	59		
Zirkulationsfühler	59		
Sperrzeit	59		
Spülzeit	59		
Zirkulationszeiten	59		
Antilegionellen	59		
Störmeldungen	59		
Störmeldung	59		
Druckregelung	59		
Druckregelung	60		
RPS-Typ	60		
RPS Max	60		
RPS Min	60		
Entfeuchter	60		
Betriebsart	60		
Soll Luftfeuchte	60		
Hysterese	60		
Entfeuchter Zeiten	60		
Parallelbetrieb	60		
Parallelbetrieb	60		
Parallel zu	60		
Verzögerung	60		
Nachlaufzeit	61		
Remote	61		
Relais Status	61		
Titel	61		
Dauer Ein	61		
Antilegionellen	62		
Störungen/Wartung	63		
Tipps	64		

EU-Konformitätserklärung

Durch das CE-Zeichen auf dem Gerät erklärt der Hersteller, dass der LHCC den einschlägigen Bestimmungen:

- EU Niederspannungsrichtlinie 2014/35/EU sowie der
- EU Richtlinie zur elektromagnetischen Verträglichkeit 2014/30/EU

entspricht. Die Konformität wurde nachgewiesen und die entsprechenden Unterlagen sowie die EU-Konformitätserklärung sind beim Hersteller hinterlegt.

Allgemeine Hinweise

Unbedingt lesen!

Diese Montage- und Bedienungsanleitung enthält grundlegende Hinweise und wichtige Informationen zur Sicherheit, Montage, Inbetriebnahme, Wartung und optimalen Nutzung des Gerätes. Deshalb ist diese Anleitung vor Montage, Inbetriebnahme und Bedienung des Gerätes vom Installateur/Fachkraft und vom Betreiber der Anlage vollständig zu lesen und zu beachten.

Bei dem Gerät handelt es sich um einen automatischen, elektrischen Heizkreisregler für Heiz- und Kühlsysteme für/in Heizanlage und ähnliche Anwendungen. Installieren Sie das Gerät ausschließlich in trockenen Räumen und unter Umgebungsbedingungen wie unter "Technische Daten" beschrieben.

Beachten Sie zudem die geltenden Unfallverhütungsvorschriften, die Vorschriften des Verbands der Elektrotechnik, des örtlichen Energieversorgungsunternehmens, die zutreffenden DIN-EN-Normen und die Montage- und Bedienungsanleitung der zusätzlichen Anlagenkomponenten.

Das Gerät ersetzt keinesfalls die ggf. bauseitig vorzusehenden sicherheitstechnischen Einrichtungen!

Montage, elektrischer Anschluss, Inbetriebnahme und Wartung des Gerätes dürfen nur durch eine entsprechend ausgebildete Fachkraft erfolgen. Für den Betreiber: Lassen Sie sich von der Fachkraft ausführlich in die Funktionsweise und Bedienung des Gerätes einweisen. Bewahren Sie diese Anleitung stets in der Nähe des Gerätes auf.

Für Schäden, die durch missbräuchliche Verwendung oder Nichtbeachtung dieser Anleitung entstehen, übernimmt der Hersteller keine Haftung!

Symbolerklärungen



Gefahr Strom

Hinweise deren Nichtbeachtung lebensgefährliche Auswirkungen durch elektrische Spannung zur Folge haben können.



Lebensgefahr

Hinweise deren Nichtbeachtung schwere gesundheitliche Folgen wie beispielsweise Verbrühungen, bis hin zu lebensgefährlichen Verletzungen zur Folge haben können.



Achtung

Hinweise deren Nichtbeachtung eine Zerstörung des Gerätes, der Anlage oder Umweltschäden zur Folge haben können.



Sicherheitshinweis

Hinweise die für die Funktion und optimale Nutzung des Gerätes und der Anlage besonders wichtig sind.

Veränderungen am Gerät

- Veränderungen, An- und Umbauten am Gerät erfordern die schriftliche Genehmigung des Herstellers.
- Der Einbau von Zusatzkomponenten, die nicht zusammen mit dem Gerät geprüft worden sind, ist nicht gestattet.
- Wenn wahrzunehmen ist, wie beispielsweise durch Beschädigung des Gehäuses, dass ein gefahrloser Gerätebetrieb nicht mehr möglich ist, ist das Gerät sofort außer Betrieb zu setzen.
- Geräteteile und Zubehöerteile, die sich nicht in einwandfreiem Zustand befinden, sind sofort auszutauschen.
- Verwenden Sie nur Originalersatzteile und -zubehör des Herstellers.
- Werksseitige Kennzeichnungen am Gerät dürfen nicht verändert, entfernt oder unkenntlich gemacht werden.
- Nehmen Sie nur die in dieser Anleitung beschriebenen Einstellungen am Gerät vor.



Durch Veränderungen am Gerät kann die Sicherheit und Funktion des Gerätes und der gesamten Anlage beeinträchtigt werden.

Gewährleistung und Haftung

Das Gerät wurde unter Berücksichtigung hoher Qualitäts- und Sicherheitsanforderungen produziert und geprüft. Für das Gerät gilt die gesetzlich vorgeschriebene Gewährleistungsfrist von 2 Jahren ab Verkaufsdatum. Von der Gewährleistung und Haftung ausgeschlossen sind Personen- und Sachschäden, die zum Beispiel auf eine oder mehrere der folgenden Ursachen zurückzuführen sind:

- Nichtbeachtung dieser Montageanweisung und Bedienungsanleitung
- Unsachgemäße Montage, Inbetriebnahme, Wartung und Bedienung
- Unsachgemäß durchgeführte Reparaturen
- Zuwiderhandlung gegen den Abschnitt "Veränderungen am Gerät"
- Nicht bestimmungsgemäße Verwendung des Gerätes
- Überschreitung und Unterschreitung der in den technischen Daten aufgeführten Grenzwerte
- Höhere Gewalt

Entsorgung und Schadstoffe

Das Gerät entspricht der europäischen RoHS Richtlinie 2011/65/EU zur Beschränkung der Verwendung bestimmter gefährlicher Stoffe in Elektro- und Elektronikgeräten.



Zur Entsorgung gehört das Gerät keinesfalls in den Hausmüll. Entsorgen Sie das Gerät nur an entsprechenden Sammelstellen oder senden Sie es an den Verkäufer oder Hersteller zurück.

Technische Daten

Modell	LHCC	Heizungs Controller	
Temperaturreglerklasse	VI		
Energieeffizienz	4%; Bei Betrieb mit mind. 3 °CALEONs oder RC20 wird eine Energieeffizienz von 5% erreicht.		
Standbyverlust	0,5 W		
Anforderungsart Heizgerät	Ein/Aus-Betrieb oder modulierend		
Elektrische Daten:			
Spannungsversorgung	100 - 240 VAC, 50 - 60 Hz		
Leistungsaufnahme / Standby	0,5 - 2,5 W/ 0,5 W		
Schaltleistung gesamt	2 A		
Schaltleistung je Relais	460VA		
Interne Sicherung	1	2 A träge 250 V	
Schutzart	IP40		
Schutzklasse / Überspannungskategorie	II / II		
Eingänge/Ausgänge		Messbereich	
Sensoreingänge	6	Pt1000	-40 °C ... 300 °C
Sensoreingänge VFS	2	Grundfos Direct Sensors	0 °C - 100 °C (-25 °C /120 °C kurzzeitig)
Ausgänge mechanisches Relais	4		
- davon Relais potentialfrei	R4	1	
Mechanisches Relais	R1 - R4	460VA für AC1 / 460VA für AC3	
0..10V / PWM Ausgang	V1 - V2	ausgelegt für 10 k Ω Bürde / Freq. 1 kHz, Pegel 10 V	
+ Klemme / Spannungsausgang	+	Max. Belastung durch externe Geräte 24V/6W (z.B. Spannungsversorgung von 3 °CALEON Room Controllern)	
Max. Kabellänge			
VFS/RPS Sensoren	< 3 m		
CAN	< 3 m; bei > = 3 m ist ein abgeschirmtes Twisted-Pair- Kabel zu verwenden. Die Abschirmung <u>einseitig</u> mit dem Schutzleiter verbinden. Maximale Kabellänge des Gesamtsystems 200 m.		
0-10V/PWM	< 3 m		
24 VDC	< 30 m		
mechanisches Relais	< 10 m		
Schnittstellen			
Feldbus	CAN		
Zulässige Umgebungsbedingungen			
bei Reglerbetrieb	0 °C - 40 °C, Max. 85 % rel. Feuchte bei 25 °C		
bei Transport/Lagerung	0 °C - 60 °C, keine Betauung zulässig		
Sonstige Daten und Abmessungen			
Gehäuseausführung	2-teilig, Kunststoff ABS		
Einbaumöglichkeiten	Wandmontage, optional Schalttafeleinbau		
Abmessungen gesamt	163 mm x 110 mm x 52 mm		
Ausschnitt-Einbaumaße	157 mm x 106 mm x 31 mm		
Anzeige	vollgraphisch, 128 x 64 dots		
Leuchtdiode	mehrfarbig		
Echtzeituhr	RTC mit 24 Stunden Gangreserve		
Bedienung	4 Eingabetasten		

Über den Regler

Der Heizkreisregler für Heiz- und Kühlsysteme LHCC ermöglicht eine effiziente Nutzung und Funktionskontrolle Ihrer Heizanlage bei intuitiver Bedienbarkeit. Bei jedem Eingabeschritt sind jeder Eingabetaste passende Funktionen zugeordnet und darüber textlich erklärt. Im Menü 'Messwerte und Einstellungen' stehen neben Schlagwörtern auch Hilfetexte und Grafiken zur Verfügung.

Der LHCC ist für verschiedene Anlagenvarianten einsetzbar einsetzbar, .

Wichtige Merkmale des LHCC:

- Darstellung von Grafiken und Texten im beleuchteten Display
- Einfache Abfrage der aktuellen Messwerte
- Auswertung und Überwachung der Anlage u.a. über Grafikstatistik
- Umfangreiche Einstellmenüs mit Erklärungen
- Menüsperrung gegen unbeabsichtigtes Verstellen aktivierbar
- Zurücksetzen auf zuvor gewählte Werte oder Werkseinstellungen

Lieferumfang

- Heizungs Controller LHCC
- 3 Schrauben 3,5 x 35 mm und 3 Dübel 6 mm zur Wandmontage
- LHCC Montage- und Bedienungsanleitung

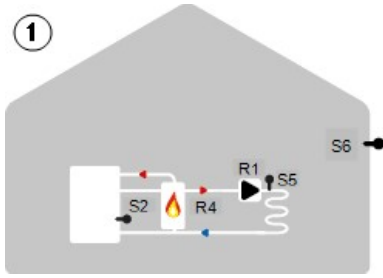
Optional erhältlich, abhängig von Bestellung und Ausführung:

- Außensensor: TA55 (87005)
- Ethernet Anschluss: optional über Datalogger möglich (77701)
- Pt1000 Temperaturfühler: z.B. TR/S2 (81220)
- Raumcontroller: °CALEON (70001) / °CALEON Klima (70002)
- CAN Bus Zubehör: z.B. CAN Verbindungsset 1,00m (89211)

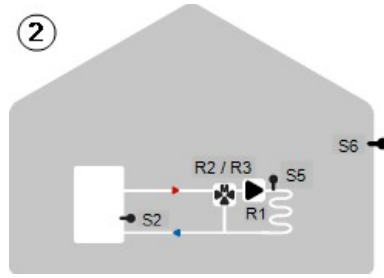
Hydraulikvarianten



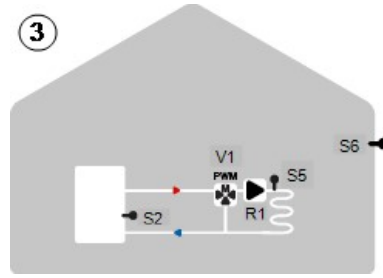
Die nachfolgenden Abbildungen sind nur als Prinzipschema zur Darstellung der jeweiligen Regelungsvarianten zu verstehen und erheben keinen Anspruch auf Vollständigkeit. Der Regler ersetzt keinesfalls sicherheitstechnische Einrichtungen. Je nach Anwendungsfall sind weitere Anlagen- und Sicherheitskomponenten wie Sperrventile, Rückschlagklappen und Bodenablauf, etc. vorgeschrieben und somit vorzusehen.



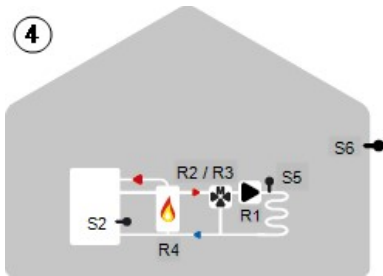
1 HzK und Brenner



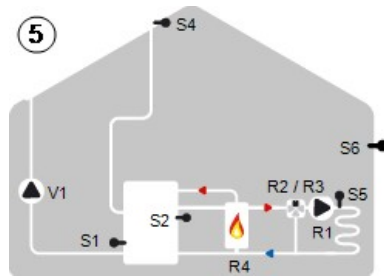
2 Gemischter HzK



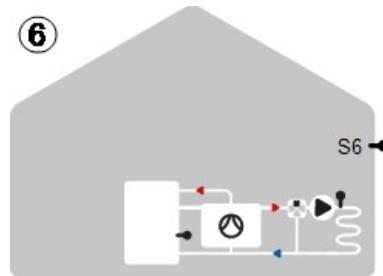
3 Gemischter PWM-HzK



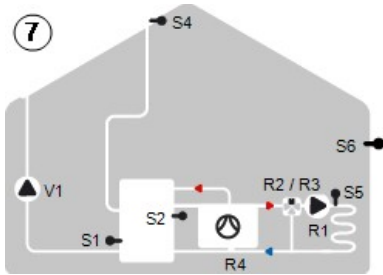
4 Gemischter HzK und Brenner



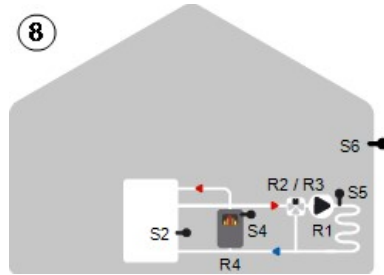
5 Gem. HzK, Brenner und Solar



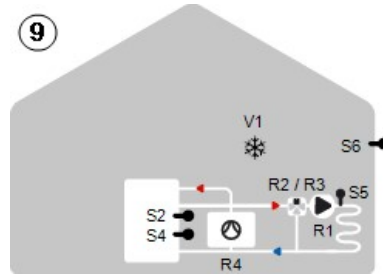
6 Gem. HzK und WP



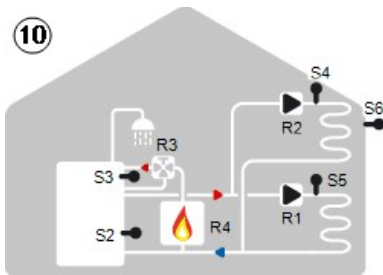
7 Gem. HzK, WP und Solar



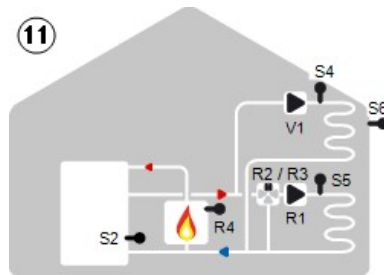
8 Gem. HzK und Feststoffkessel



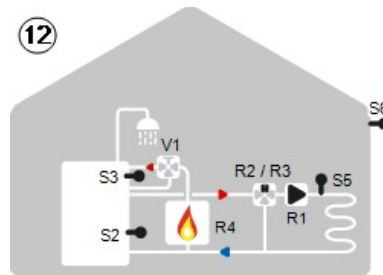
9 Gem. HzK, WP mit Kühlfunktion



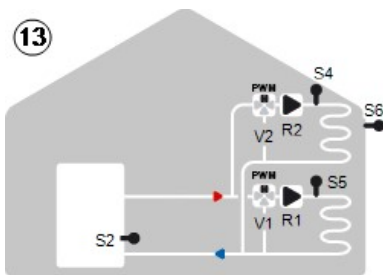
10 2 HzK, Kombispeicher, BW-Ventil und Brenner



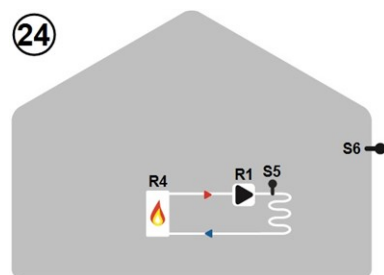
11 Gem. HzK, ungem. HzK und Brenner



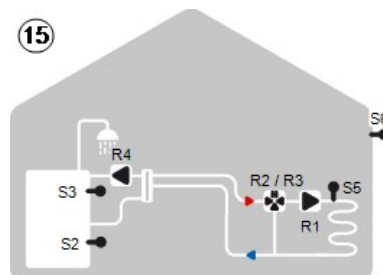
12 Gem. HzK, BW-Ventil und Brenner



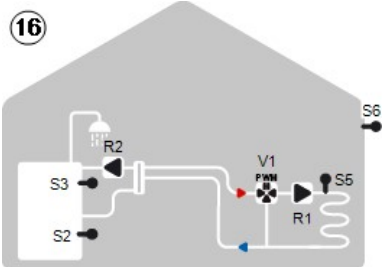
13 2 gem. PWM-HzK



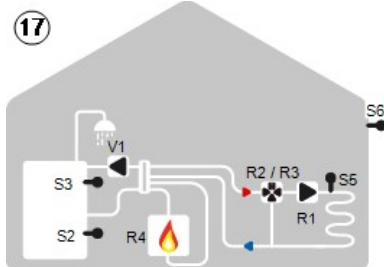
24 Gem. PWM-HzK, BW, Solar, Brenner und Zonenventil



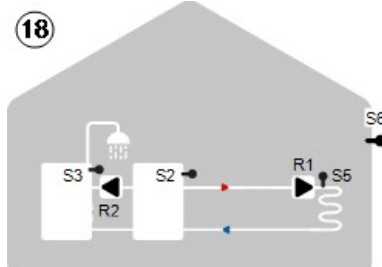
15 Gem. HzK und Kombispeicher



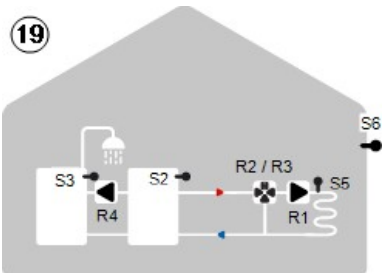
Gem. PWM-HzK und Boiler



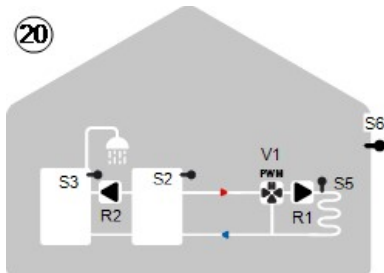
Gem. HzK, Boiler und Brenner



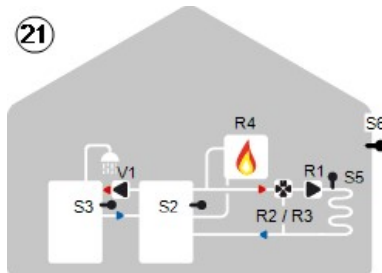
Ungemischter HzK, BW und Umladung



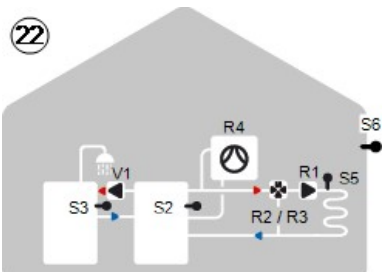
Gem. HzK, BW und Umladung



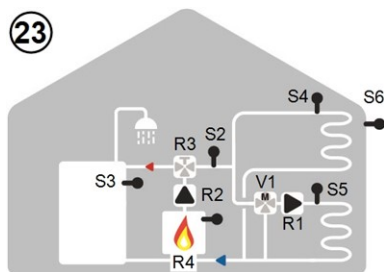
Gem. PWM-HzK, BW und Umladung



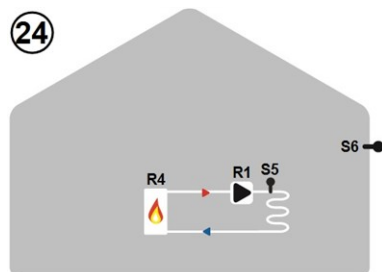
Gem. HzK, BW, Umladung und Brenner



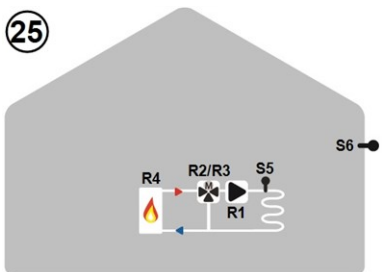
Gem. HzK, BW, Umladung und WP



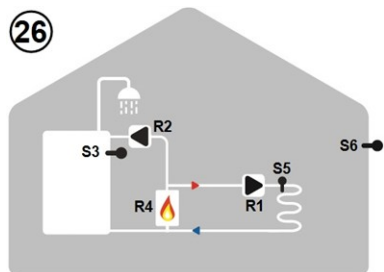
Gem. HzK mit ungem. HzK, Brenner, Umladung



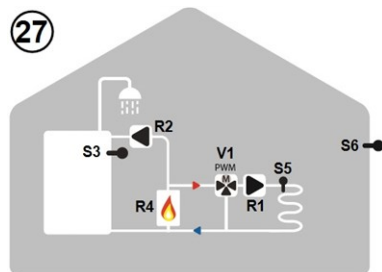
Direkter HzK mit Brenner



Gem. HzK mit Brenner



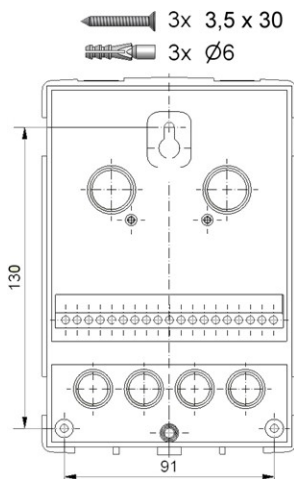
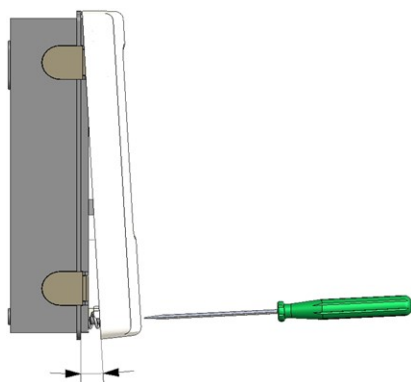
Direkter HzK, Brenner und BW Ladepumpe



Gem. PWM-HzK, Brenner und BW Ladepumpe



Wandmontage



1. Deckelschraube komplett lösen.
2. Klemmraumabdeckung vorsichtig vom Unterteil abziehen. Beim Abziehen werden auch die Klemmen ausgeklinkt.
3. Gehäuseoberteil zur Seite legen. Nicht auf die Elektronik fassen.
4. Gehäuseunterteil an der ausgewählten Position anhalten und die 3 Befestigungslöcher anzeichnen. Achten Sie darauf, dass die Wandfläche möglichst eben ist, damit sich das Gehäuse beim Anschrauben nicht verzieht.
5. Mittels Bohrmaschine und 6er Bohrer 3 Löcher an den angezeichneten Stellen in die Wand bohren und die Dübel eindrücken.
6. Die obere Schraube einsetzen und leicht andrehen.
7. Das Gehäuseunterteil einhängen und die zwei übrigen Schrauben einsetzen.
8. Gehäuse ausrichten und die 3 Schrauben festschrauben.

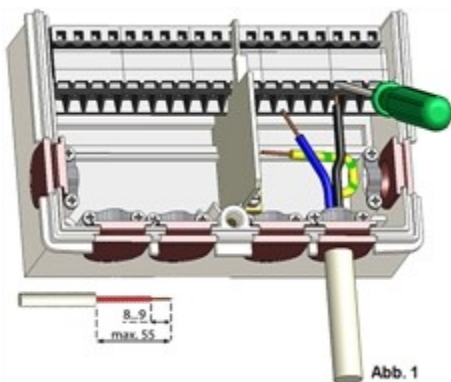


Abb. 1

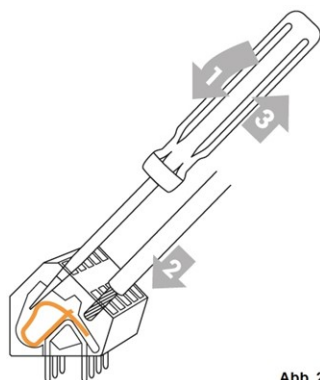


Abb. 2

1. Klemmraumabdeckung öffnen .
2. Leitungen max. 55 mm abmanteln, einführen, die Zugentlastungen montieren, Aderenden 8-9mm abisolieren (Abb. 1)
3. Klemmen mit einem passenden Schraubendreher öffnen (Abb. 2) und Elektroanschluss am Regler vornehmen.
4. Klemmraumabdeckung wieder einhängen und mit der Schraube verschließen.
5. Netzspannung einschalten und Regler in Betrieb nehmen.

Falls Probleme bei der Bedienung der Klemmen auftreten, kann Ihnen unser Video auf unsere Youtube Seite weiterhelfen:

You Tube



<http://www.sorel.de/youtube>

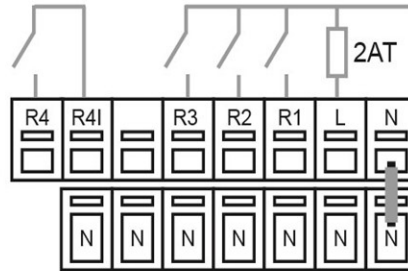
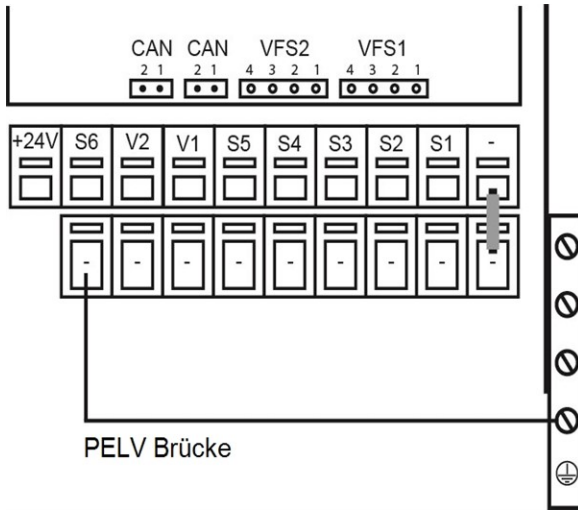
Klemmplan



Kleinspannungen
max. 24 VAC / DC



Netzspannungen
230 VAC 50 - 60 Hz



Klemme:	Anschluss für:
-	GND Brücke auf den unteren Masseklemmblock
S1	Temperaturfühler 1
S2	Temperaturfühler 2
S3	Temperaturfühler 3
S4	Temperaturfühler 4
S5	Temperaturfühler 5
V1	0-10V / PWM Signalausgang z.B. zur Ansteuerung von Hocheffizienzpumpen
V2	0-10V / PWM Signalausgang z.B. zur Ansteuerung von Hocheffizienzpumpen
S6	Temperaturfühler 6 (Außen)
+ Klemme / Spannungsausgang	24V Spannungsausgang
	Max. Belastung durch externe Geräte 24V/6W

Der Anschluss der Masse Leitung erfolgt an dem unteren grauen Klemmblock.

Klemme:	Anschluss für:
N	Neutralleiter N
L	Netz Außenleiter L
R1	Relais 1
R2	Relais 2
R3	Relais 3
R4	Relais 4 (potenzialfreier Kontakt)
R4	Relais 4 (potenzialfreier Kontakt)

Der Anschluss der Neutralleiter N erfolgt am Klemmblock N.



Der Anschluss der Schutzleiter PE erfolgt am PE Metallklemmblock!



Bei Hocheffizienzpumpen mit 0-10V / PWM Signaleingang kann die Spannungsversorgung über ein freies Relais (Parallelbetrieb V1/V2) erfolgen.

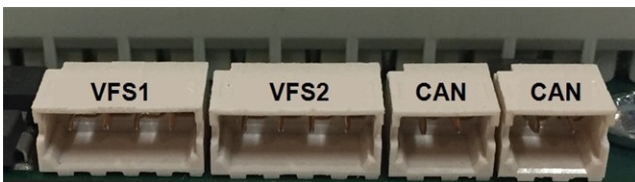
Auf der Reglerplatine

VFS1	Grundfos Direkt Sensor
VFS2	Grundfos Direkt Sensor
CAN	CAN Bus Anschluss (1=high,2=low)
CAN	CAN Bus Anschluss (1=high,2=low)



"Anschluss von PWM-Pumpen"

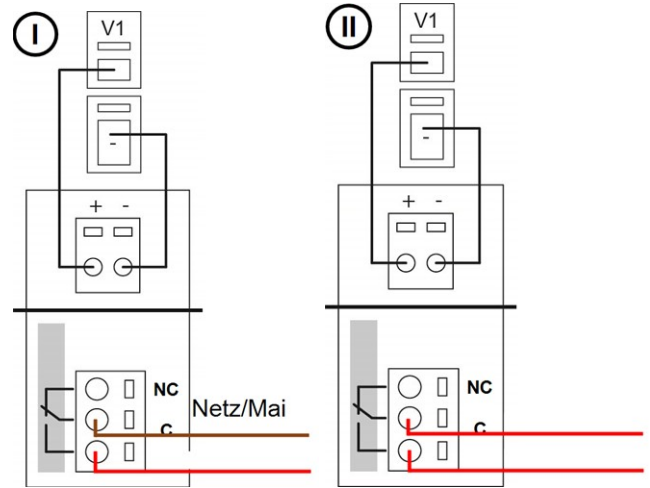
PWM-Pumpen werden über 2 Adern mit dem Regler verbunden **1**) PWM Input (Standard: braun) **2**) GND (Standard: blau). Manche Pumpen haben 3. Ader (PWM Output Signal (Standard: schwarz)). Dieses wird für den Anschluss nicht verwendet!



Externes Relais am Signalausgang V(X) (0-10V/PWM)

Mithilfe eines externen Relais (Art. Nr. 77502) kann ein 0-10V/PWM Ausgang V(X) (V1, V2) genutzt werden, um eine Schaltleistung von 230 VAC (I) oder einen potentialfreien Wechselkontakt (II) zu erhalten. Das externe Relais wird dann über den Signalausgang aktiviert (0V = "aus" (0 VAC bzw. geöffnet oder geschlossen), 10V = "ein" (230VAC bzw. geschlossen oder geöffnet).

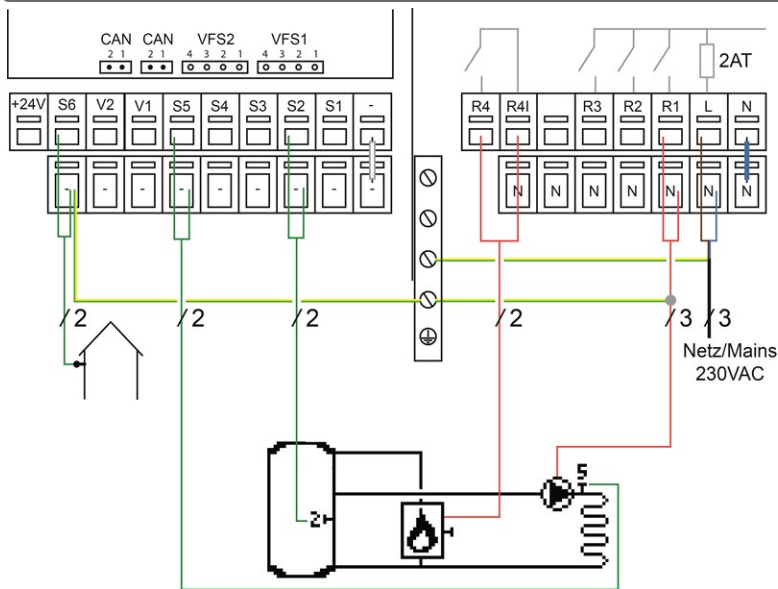
1. Externen 0-10V Relais an Signalausgang anschließen, z.B. V1.
2. Zusatzfunktion auf Signal V1 belegen. **Siehe "Relaisfunktionen" auf Seite 44**
3. Für den entsprechenden 0-10V/PWM Ausgang die Drehzahlregelung deaktivieren (Aus). **Siehe "Drehzahl Modi" auf Seite 43**



Klemmpläne

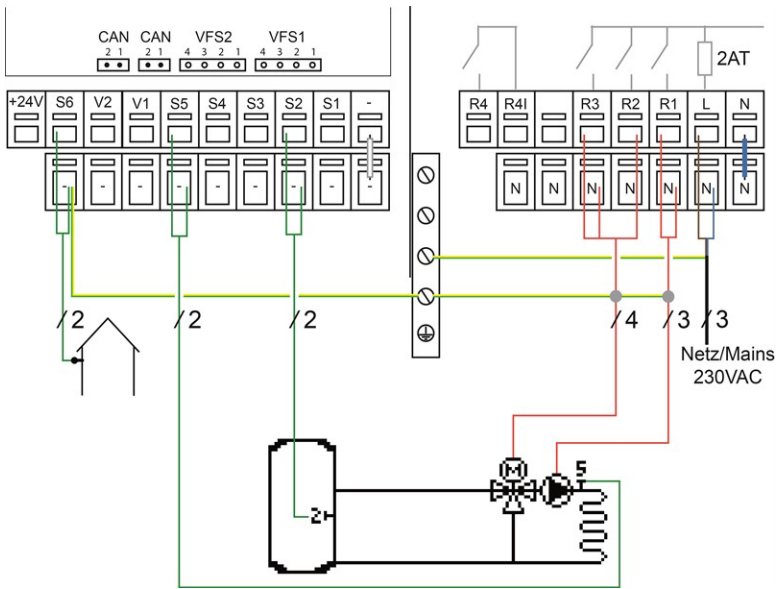
Bei Hocheffizienzpumpen mit 0-10V /PWM Signaleingang kann die Spannungsversorgung über ein freies Relais (Parallelbetrieb V1/V2) erfolgen.

Der Anschluss der Masse Leitung erfolgt an dem unteren grauen Klemmblock. Der Anschluss der Neutralleiter N erfolgt am Klemmblock N. Der Anschluss der Schutzleiter PE erfolgt am PE Metallklemmblock!



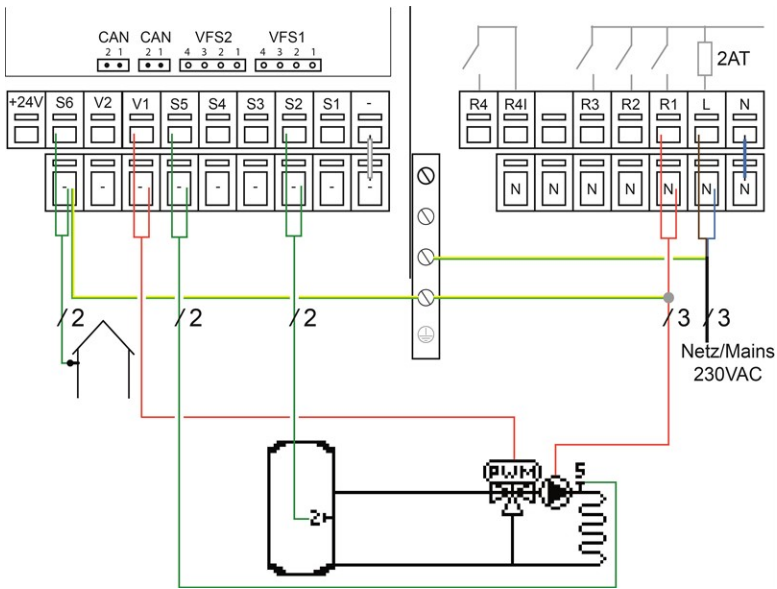
Programm 1 HzK und Brenner

Klemme:	Anschluss:	Klemme:	Anschluss:
-	GND	N	Neutralleiter N
S2	Pufferfühler	L	Netz Außenleiter L
S5	Vorlauffühler	R1	Heizkreispumpe/ Umwälzpumpe
S6	Außenfühler	R4I	Brenner
+24V	24V Spannungsausgang	R4	Brenner
Max. externes Geräte 24V/6W			



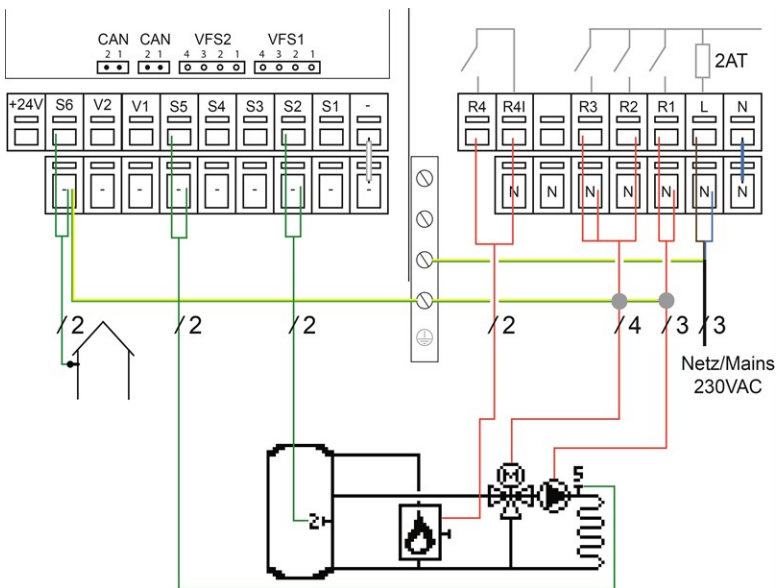
Program 2 Gemischter HzK

Klemme:	Anschluss:	Klemme:	Anschluss:
-	GND	N	Neutralleiter N
S2	Pufferfühler	L	Netz Außenleiter L
S5	Vorlauffühler	R1	Heizkreispumpe/ Umwälzpumpe
S6	Außenfühler	R2	Mischer auf
+24V	24V Spannungsausgang Max. externes Geräte 24V/6W	R3	Mischer zu



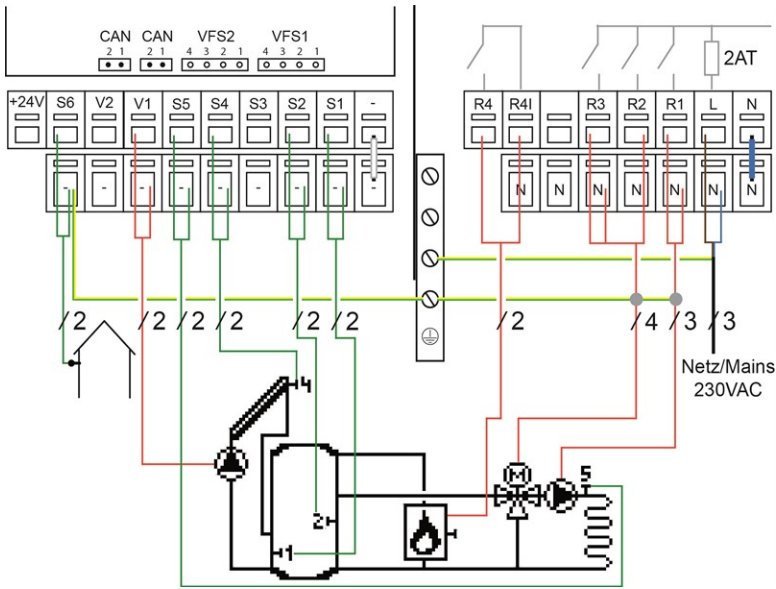
Program 3 Gemischter PWM-HzK

Klemme:	Anschluss:	Klemme:	Anschluss:
-	GND	N	Neutralleiter N
S2	Pufferfühler	L	Netz Außenleiter L
S5	Vorlauffühler	R1	Heizkreispumpe/ Umwälzpumpe
V1	PWM-Mischer (externe Span- nungsversorgung)		
S6	Außenfühler		
+24V	24V Spannungsausgang Max. externes Geräte 24V/6W		



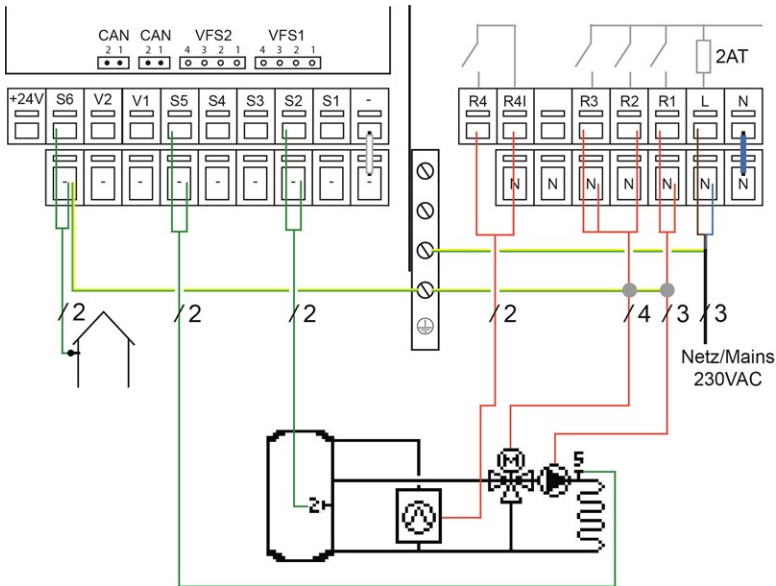
Program 4 Gemischter HzK und Brenner

Klemme:	Anschluss:	Klemme:	Anschluss:
-	GND	N	Neutralleiter N
S2	Pufferfühler	L	Netz Außenleiter L
S5	Vorlauffühler	R1	Heizkreispumpe/ Umwälzpumpe
S6	Außenfühler	R2	Mischer auf
+24V	24V Spannungsausgang Max. externes Geräte 24V/6W	R3	Mischer zu
		R4	Brenner
		R4	Brenner



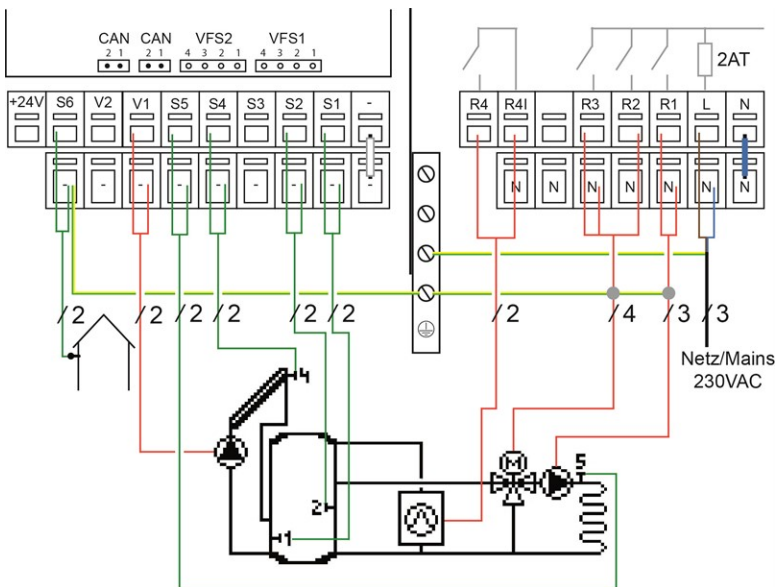
Programm 5 Gemischter HzK, Brenner und Solar

Klemme:	Anschluss:	Klemme:	Anschluss:
-	GND	N	Neutralleiter N
S1	Solarspeicherfühler	L	Netz Außenleiter L
S2	Pufferfühler	R1	Heizkreispumpe/ Umwälzpumpe
S4	Kollektorfühler	R2	Mischer auf
S5	Vorlauffühler	R3	Mischer zu
V1	Solarpumpe (externe Spannungsversorgung)	R4	Brenner
S6	Außenfühler	R4	Brenner
+24V	24V Spannungsausgang Max. externes Geräte 24V/6W		



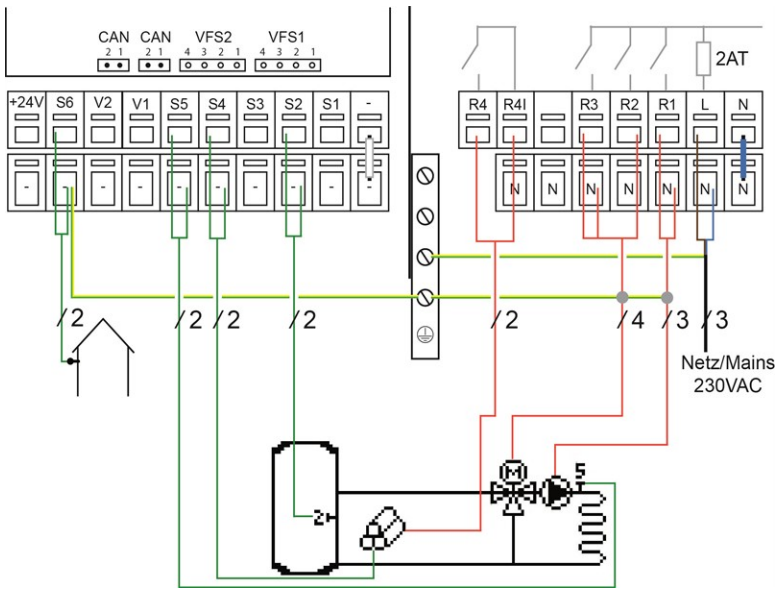
Programm 6 Gemischter HzK und WP

Klemme:	Anschluss:	Klemme:	Anschluss:
-	GND	N	Neutralleiter N
S2	Pufferfühler	L	Netz Außenleiter L
S5	Vorlauffühler	R1	Heizkreispumpe/ Umwälzpumpe
S6	Außenfühler	R2	Mischer auf
+24V	24V Spannungsausgang Max. externes Geräte 24V/6W	R3	Mischer zu
		R4	Verdichter
		R4	Verdichter



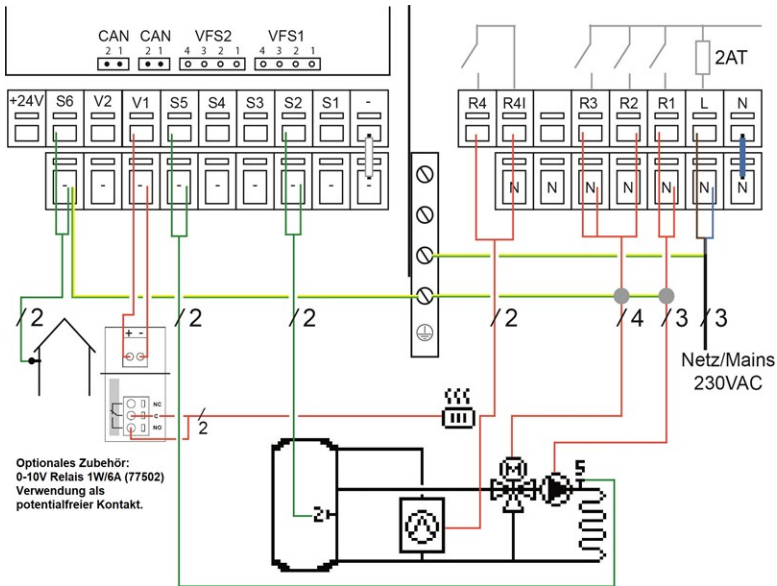
Programm 7 Gemischter HzK, WP und Solar

Klemme:	Anschluss:	Klemme:	Anschluss:
-	GND	N	Neutralleiter N
S1	Solarspeicherfühler	L	Netz Außenleiter L
S2	Pufferfühler	R1	Heizkreispumpe/ Umwälzpumpe
S5	Vorlauffühler	R2	Mischer auf
V1	Solarpumpe (externe Spannungsversorgung)	R3	Mischer zu
S6	Außenfühler	R4	Verdichter
+24V	24V Spannungsausgang Max. externes Geräte 24V/6W	R4	Verdichter



Programm 8 Gemischter HzK und Feststoffkessel

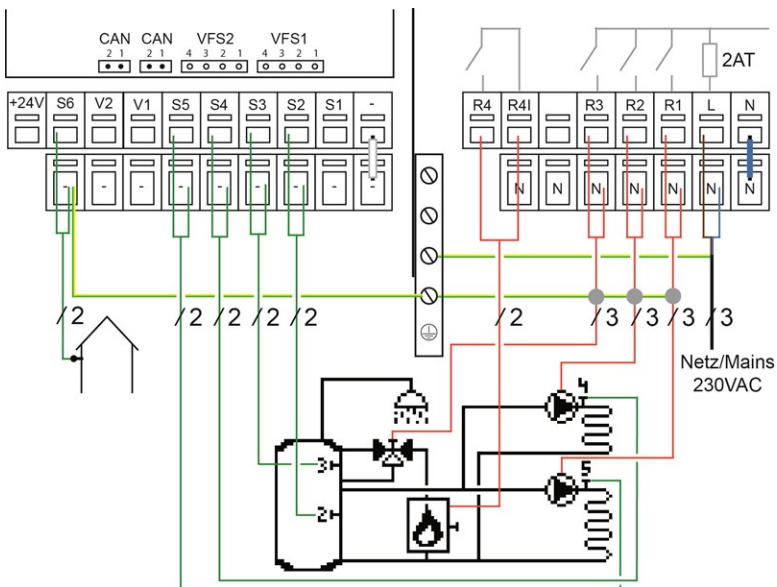
Klemme:	Anschluss:	Klemme:	Anschluss:
-	GND	N	Neutralleiter N
S2	Pufferfühler	L	Netz Außenleiter L
S4	Feststoffkesselfühler	R1	Pumpe
S5	Vorlauffühler	R2	Mischer auf
S6	Außenfühler	R3	Mischer zu
+24V	24V Spannungsausgang Max. externes Geräte 24V/6W	R4	Feststoffkessel
		R4	Feststoffkessel



Programm 9 Gemischter HzK, WP mit Kühlfunktion

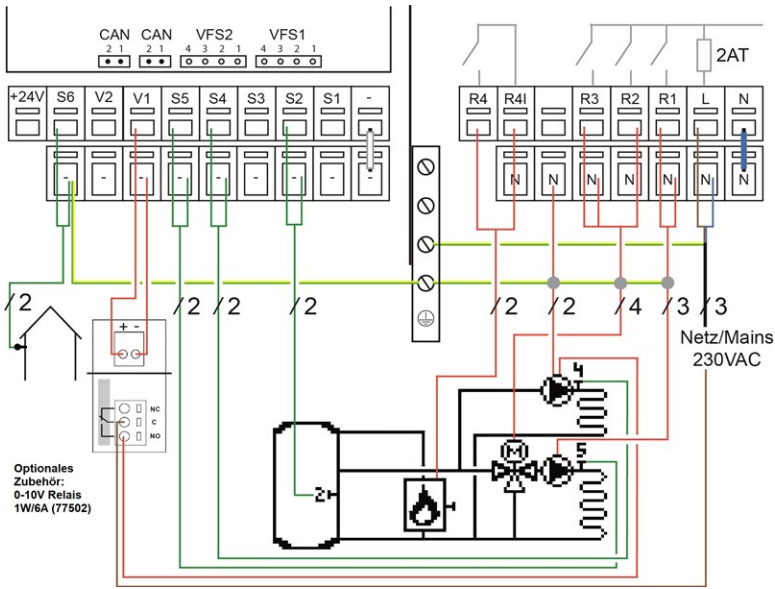
Klemme:	Anschluss:	Klemme:	Anschluss:
-	GND	N	Neutralleiter N
S2	Pufferfühler	L	Netz Außenleiter L
S5	Vorlauffühler	R1	Heizkreispumpe/ Umwälzpumpe
V1	Saisonschalter	R2	Mischer auf
S6	Außenfühler	R3	Mischer zu
+24V	24V Spannungsausgang Max. externes Geräte 24V/6W	R4	Verdichter
		R4	Verdichter

Optionales Zubehör:
0-10V Relais 1W/6A (77502)
Verwendung als
potentialfreier Kontakt.



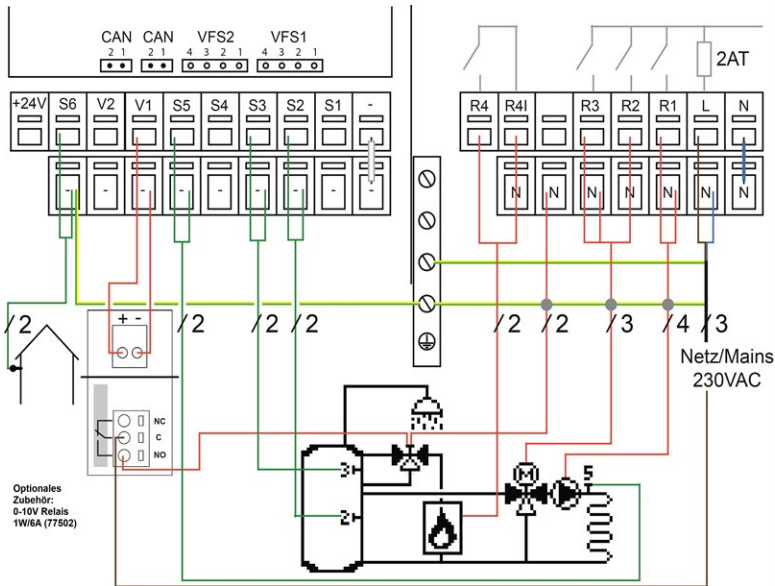
Programm 10 2 HzK, Kombispeicher, BW-Ventil und Brenner

Klemme:	Anschluss:	Klemme:	Anschluss:
-	GND	N	Neutralleiter N
S2	Pufferfühler	L	Netz Außenleiter L
S3	Brauchwasserfühler	R1	Heizkreispumpe/ Umwälzpumpe Heiz- kreis 2
S4	Vorlauffühler Heizkreis 2	R2	Heizkreispumpe/ Umwälzpumpe Heiz- kreis 1
S5	Vorlauffühler Heizkreis 1	R3	Ventil
S6	Außenfühler	R4	Brenner
+24V	24V Spannungsausgang Max. externes Geräte 24V/6W	R4	Brenner



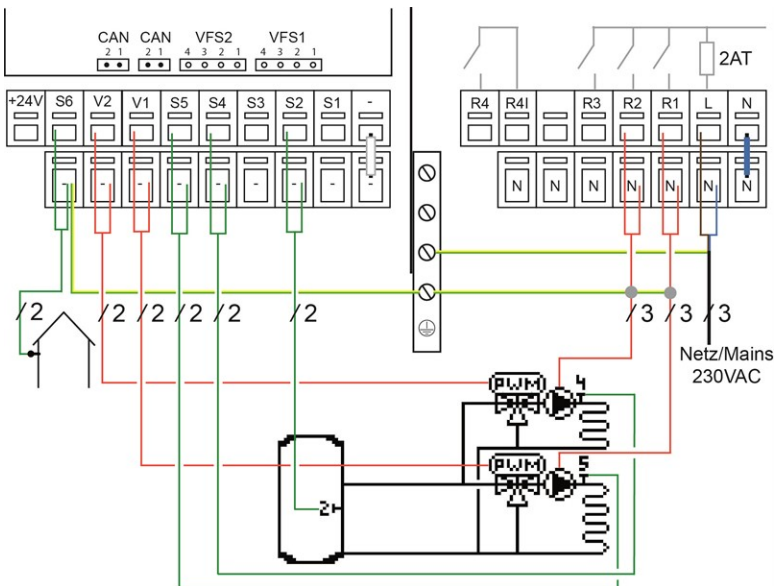
Programm 11 Gemischter HzK, ungem. HzK und Brenner

Klemme:	Anschluss:	Klemme:	Anschluss:
-	GND	N	Neutralleiter N
S2	Pufferfühler	L	Netz Außenleiter L
S4	Vorlauffühler Heizkreis 2	R1	Heizkreispumpe/ Umwälzpumpe Heiz- kreis 1
S5	Vorlauffühler Heizkreis 1	R2	Mischer auf
V1	Heizkreispumpe/ Umwälzpumpe Heizkreis 2	R3	Mischer zu
S6	Außenfühler	R4	Brenner
+24V	24V Spannungsausgang Max. externes Geräte 24V/6W	R4	Brenner



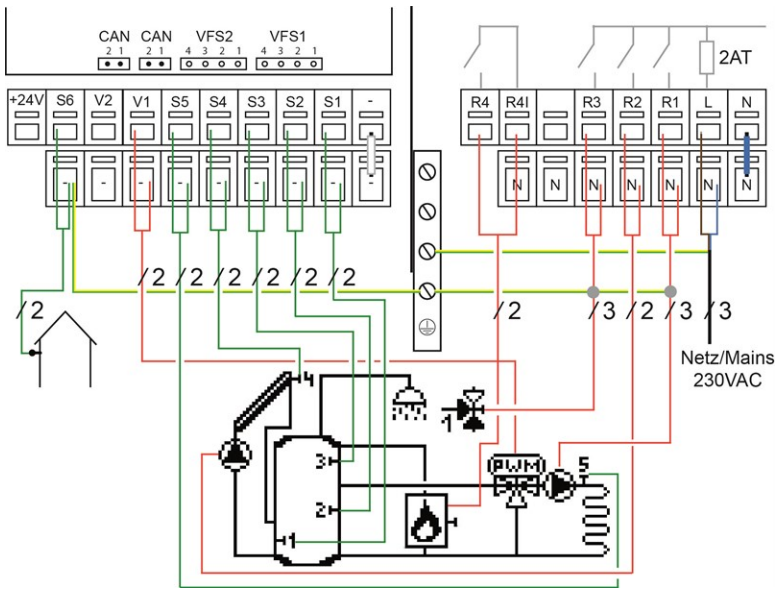
Programm 12 Gemischter HzK, BW-Ventil und Brenner

Klemme:	Anschluss:	Klemme:	Anschluss:
-	GND	N	Neutralleiter N
S2	Pufferfühler	L	Netz Außenleiter L
S3	Brauchwasserfühler	R1	Heizkreispumpe/ Umwälzpumpe
S5	Vorlauffühler	R2	Mischer auf
V1	BW-Ventil (über externes Relais)	R3	Mischer zu
S6	Außenfühler	R4	Brenner
+24V	24V Spannungsausgang Max. externes Geräte 24V/6W	R4	Brenner



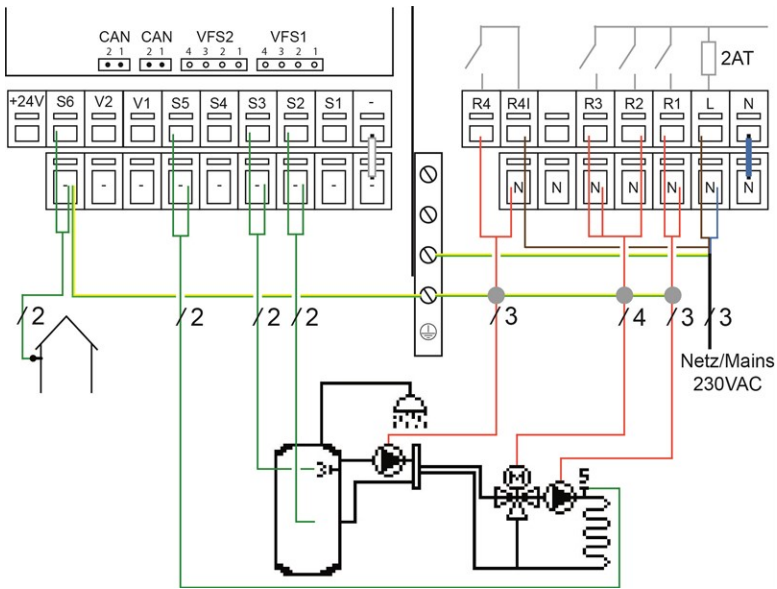
Programm 13 2 gemischte PWM-HzK

Klemme:	Anschluss:	Klemme:	Anschluss:
-	GND	N	Neutralleiter N
S2	Pufferfühler	L	Netz Außenleiter L
S4	Vorlauffühler Heizkreis 2	R1	Heizkreispumpe/ Umwälzpumpe Heizkreis 2
S5	Vorlauffühler Heizkreis 1	R2	Heizkreispumpe/ Umwälzpumpe Heizkreis 1
V1	PWM-Mischer Heizkreis 1 (externe Spannungsversorgung)		
V2	PWM-Mischer Heizkreis 2 (externe Spannungsversorgung)		
S6	Außenfühler		
+24V	24V Spannungsausgang Max. externes Geräte 24V/6W		



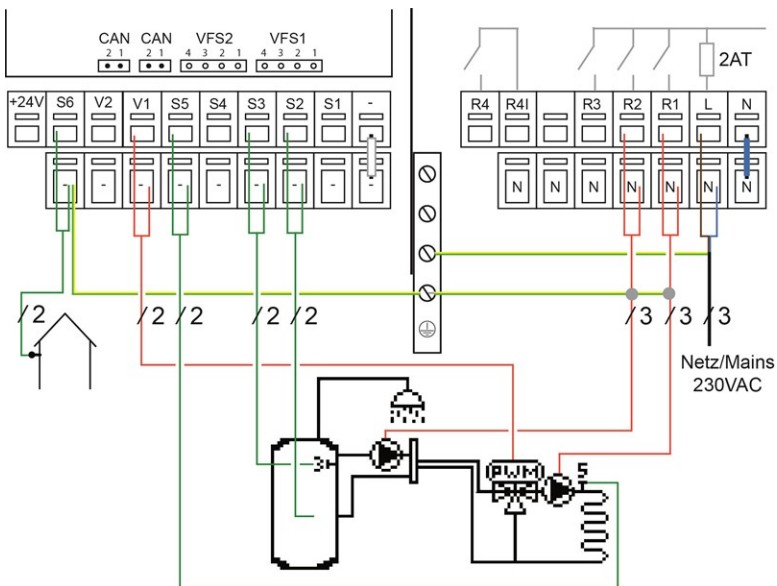
Programm 14 Gemischter PWM-HzK, BW, Solar, Brenner und Zonenventil

Klemme:	Anschluss:	Klemme:	Anschluss:
-	GND	N	Neutralleiter N
S2	Pufferfühler	L	Netz Außenleiter L
S3	Brauchwasserfühler	R1	Heizkreispumpe/ Umwälzpumpe
S4	Kollektorfühler	R2	Solarpumpe
S5	Vorlauffühler	R3	BW-Ventil
V1	PWM-Mischer (externe Spannungsversorgung)	R4	Brenner
S6	Außenfühler	R4	Brenner
+24V	24V Spannungsausgang Max. externes Geräte 24V/6W		



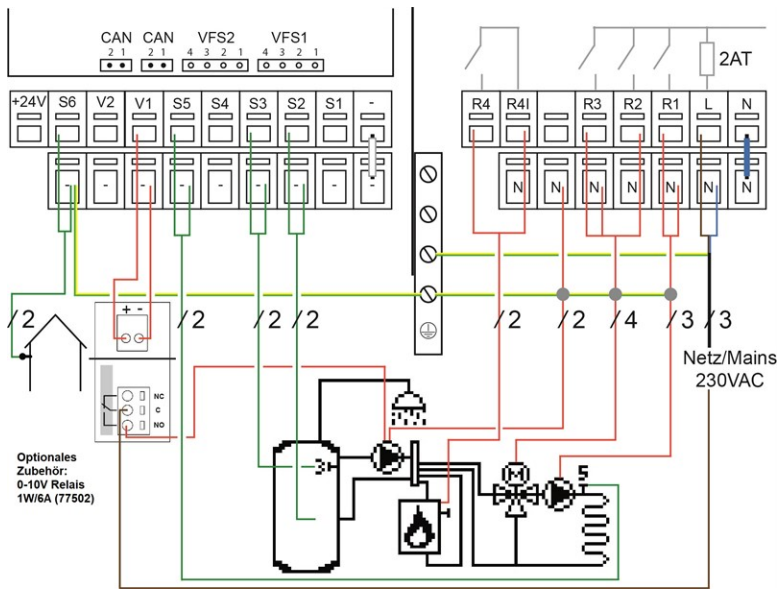
Programm 15 Gemischter HzK, und Kombispeicher

Klemme:	Anschluss:	Klemme:	Anschluss:
-	GND	N	Neutralleiter N
S2	Pufferfühler	L	Netz Außenleiter L
S3	Brauchwasserfühler	R1	Heizkreispumpe/ Umwälzpumpe
S5	Vorlauffühler	R2	Mischer auf
S6	Außenfühler	R3	Mischer zu
+24V	24V Spannungsausgang Max. externes Geräte 24V/6W	R4	BW-Pumpe
		R4	BW-Pumpe



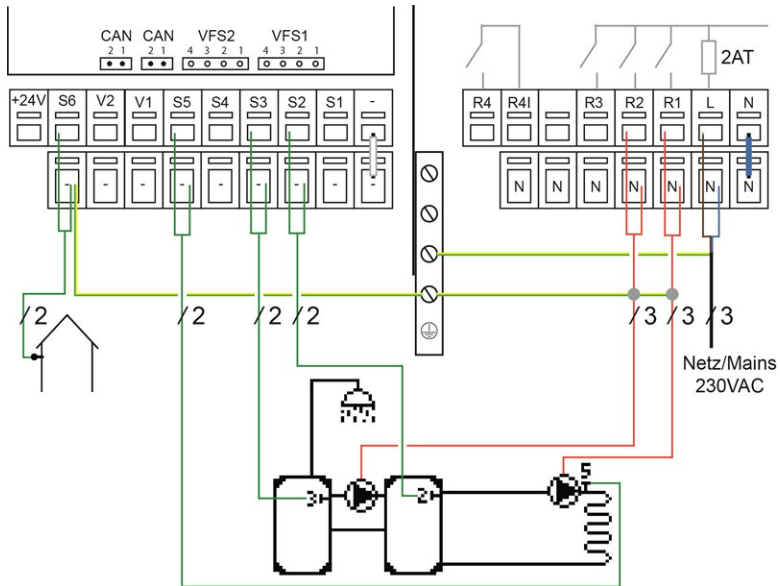
Programm 16 Gemischter PWM-HzK und Speicher

Klemme:	Anschluss:	Klemme:	Anschluss:
-	GND	N	Neutralleiter N
S2	Pufferfühler	L	Netz Außenleiter L
S3	Brauchwasserfühler	R1	Heizkreispumpe/ Umwälzpumpe
S5	Vorlauffühler	R2	BW-Pumpe
V1	PWM-Mischer		
S6	Außenfühler		
+24V	24V Spannungsausgang Max. externes Geräte 24V/6W		



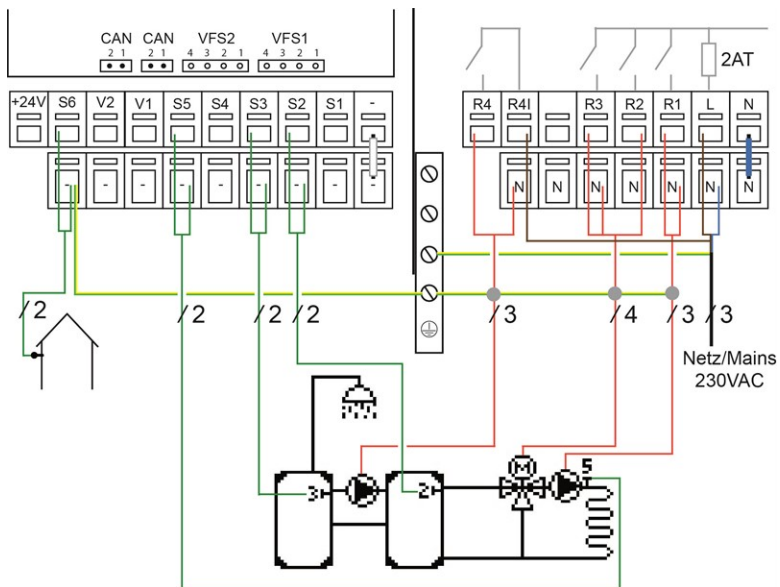
Programm 17 Gemischter HzK, Speicher und Brenner

Klemme:	Anschluss:	Klemme:	Anschluss:
-	GND	N	Neutralleiter N
S2	Pufferfühler	L	Netz Außenleiter L
S3	Brauchwasserfühler	R1	Heizkreispumpe/ Umwälzpumpe
S5	Vorlauffühler	R2	Mischer auf
V1	Umladepumpe	R3	Mischer zu
S6	Außenfühler	R4	Brenner
+24V	24V Spannungsausgang	R4	Brenner
Max. externes Geräte 24V/6W			



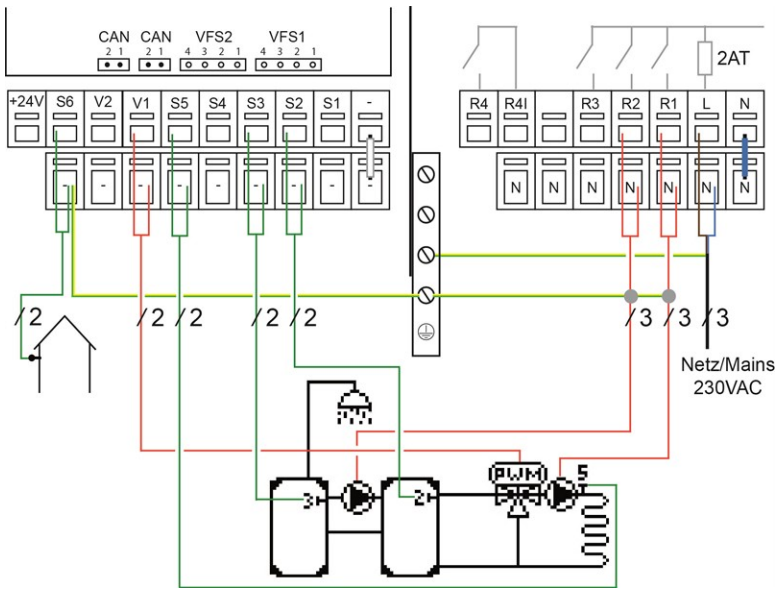
Programm 18 Ungemischter HzK, BW und Speicherumladung

Klemme:	Anschluss:	Klemme:	Anschluss:
-	GND	N	Neutralleiter N
S2	Pufferfühler	L	Netz Außenleiter L
S3	Brauchwasserfühler	R1	Heizkreispumpe/ Umwälzpumpe
S5	Vorlauffühler	R2	BW-Pumpe
S6	Außenfühler		
+24V	24V Spannungsausgang		
Max. externes Geräte 24V/6W			



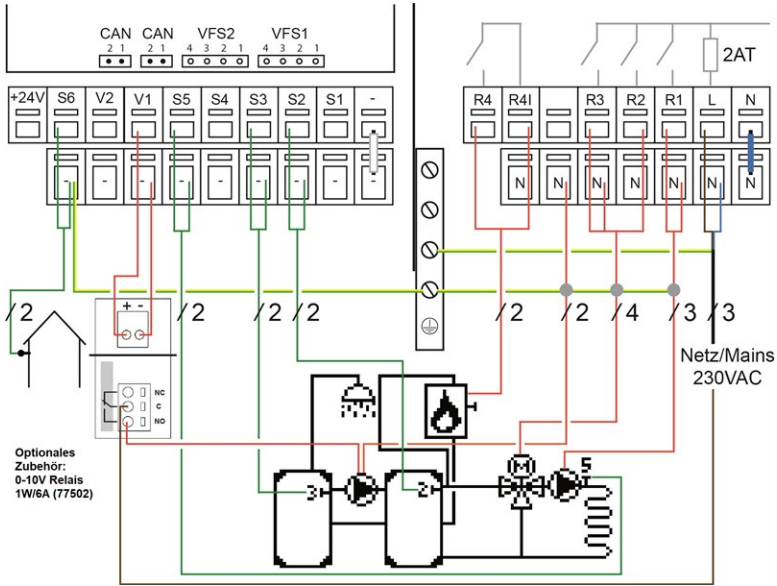
Programm 19 Gemischter HzK, BW und Speicherumladung

Klemme:	Anschluss:	Klemme:	Anschluss:
-	GND	N	Neutralleiter N
S2	Pufferfühler	L	Netz Außenleiter L
S3	Brauchwasserfühler	R1	Heizkreispumpe/ Umwälzpumpe
S5	Vorlauffühler	R2	Mischer auf
S6	Außenfühler	R3	Mischer zu
+24V	24V Spannungsausgang	R4	BW-Pumpe
Max. externes Geräte 24V/6W			
		R4	BW-Pumpe



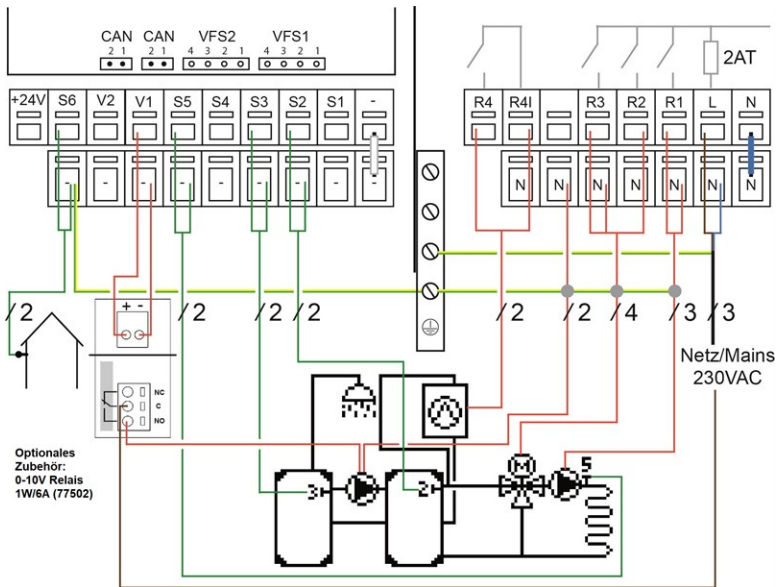
Programm 20 Gemischter PWM-HzK, BW und Speicherumladung

Klemme:	Anschluss:	Klemme:	Anschluss:
-	GND	N	Neutralleiter N
S2	Pufferfühler	L	Netz Außenleiter L
S3	Brauchwasserfühler	R1	Heizkreispumpe/ Umwälzpumpe
S5	Vorlauffühler	R2	BW-Pumpe
V1	PWM-Mischer		
S6	Außenfühler		
+24V	24V Spannungsausgang		
	Max. externes Geräte 24V/6W		



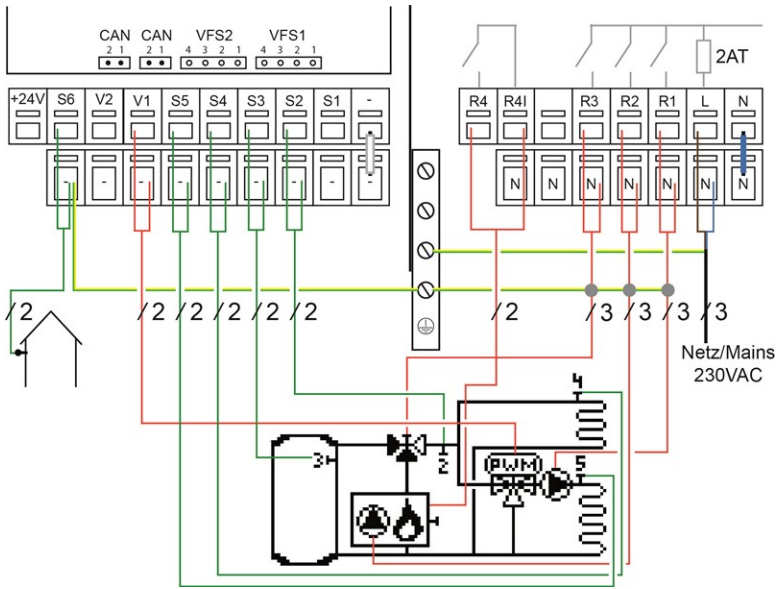
Programm 21 Gemischter HzK, BW, Speicherumladung und Brenner

Klemme:	Anschluss:	Klemme:	Anschluss:
-	GND	N	Neutralleiter N
S2	Pufferfühler	L	Netz Außenleiter L
S3	Brauchwasserfühler	R1	Heizkreispumpe/ Umwälzpumpe
S5	Vorlauffühler	R2	Mischer auf
V1	Umladepumpe	R3	Mischer zu
S6	Außenfühler	R4	Brenner
+24V	24V Spannungsausgang	R4	Brenner
	Max. externes Geräte 24V/6W		



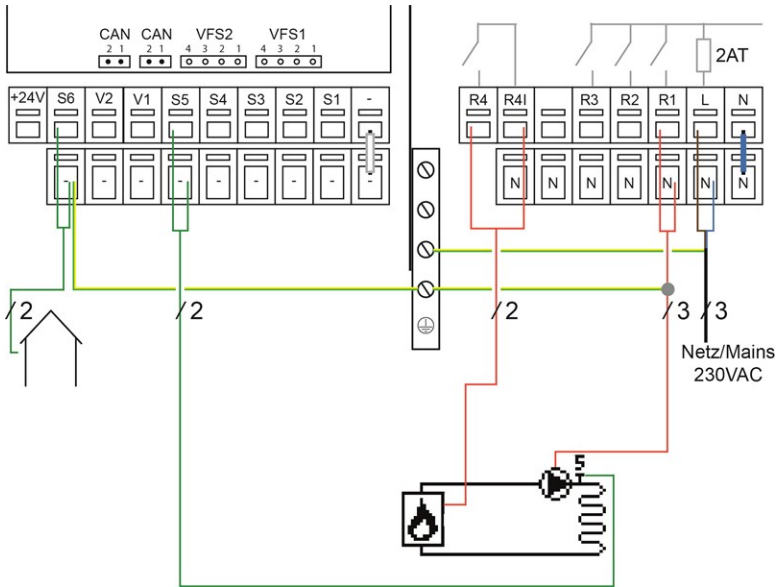
Programm 22 Gemischter HzK, BW, Speicherumladung und WP

Klemme:	Anschluss:	Klemme:	Anschluss:
-	GND	N	Neutralleiter N
S2	Pufferfühler	L	Netz Außenleiter L
S3	Brauchwasserfühler	R1	Heizkreispumpe/ Umwälzpumpe
S5	Vorlauffühler	R2	Mischer auf
V1	Umladepumpe	R3	Mischer zu
S6	Außenfühler	R4	Verdichter
+24V	24V Spannungsausgang	R4	Verdichter
	Max. externes Geräte 24V/6W		



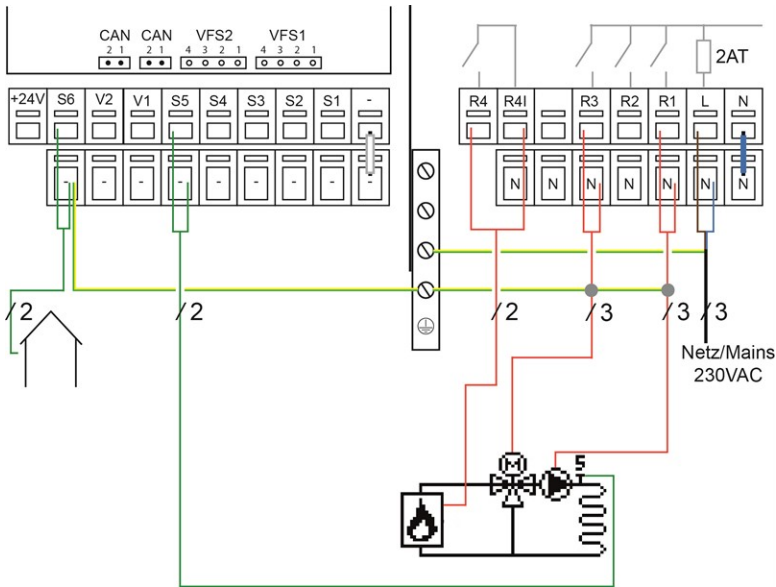
Programm 23 Gemischter HzK, ungem. HzK und Brenner

Klemme:	Anschluss:	Klemme:	Anschluss:
-	GND	N	Neutralleiter N
S2	Pufferfühler	L	Netz Außenleiter L
S4	Vorlauffühler	R1	Heizkreispumpe/ Umwälzpumpe
S5	Vorlauffühler	R2	Kesselpumpe
V1	PWM-Mischer	R3	Ventil
S6	Außenfühler	R4	Brenner
+24V	24V Spannungsausgang	R4	Brenner
	Max. externes Geräte 24V/6W		



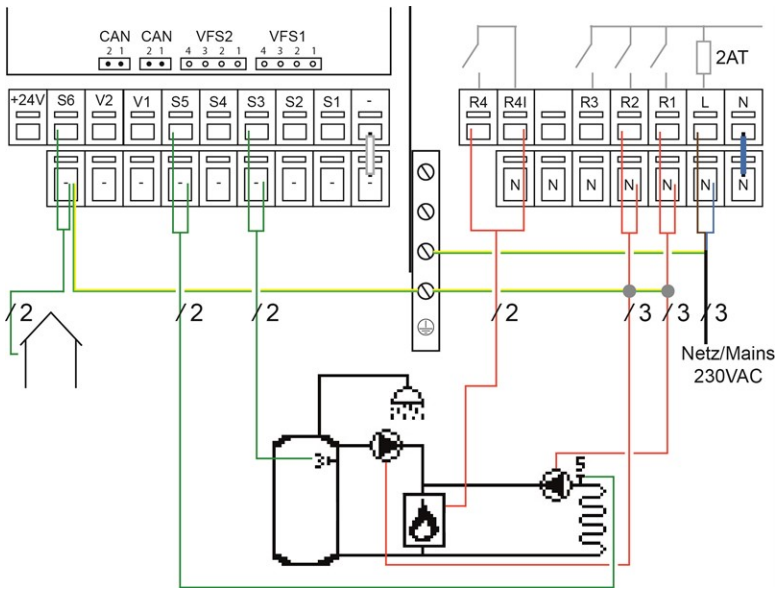
Programm 24 HzK und Brenner

Klemme:	Anschluss:	Klemme:	Anschluss:
-	GND	N	Neutralleiter N
S5	Vorlauffühler	L	Netz Außenleiter L
S6	Außenfühler	R1	Heizkreispumpe/ Umwälzpumpe
+24V	24V Spannungsausgang	R4	Brenner
	Max. externes Geräte 24V/6W	R4	Brenner



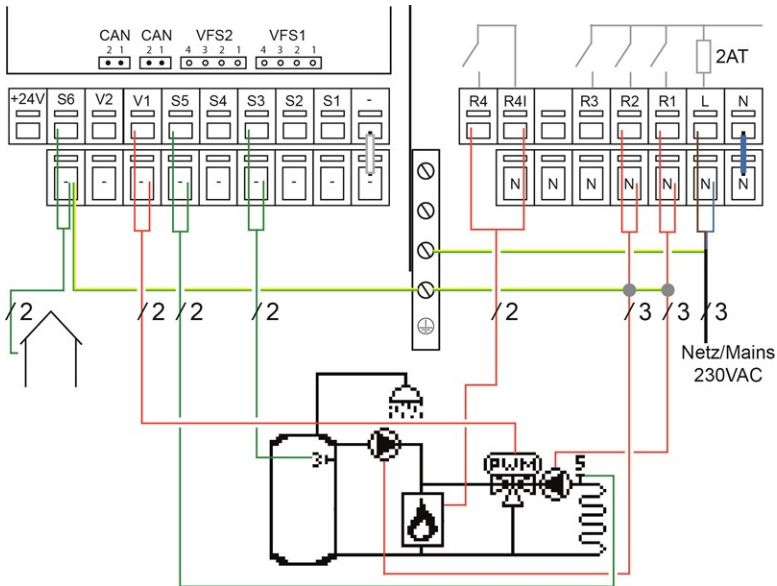
Programm 25 Gemischter HzK und Brenner

Klemme:	Anschluss:	Klemme:	Anschluss:
-	GND	N	Neutralleiter N
S5	Vorlauffühler	L	Netz Außenleiter L
S6	Außenfühler	R1	Heizkreispumpe/ Umwälzpumpe
+24V		R3	Mischer
		R4	Brenner
		R4	Brenner



Programm 26 HzK, Brenner und BW Ladepumpe


Klemme:	Anschluss:	Klemme:	Anschluss:
-	GND	N	Neutralleiter N
S3	Brauchwasserfühler	L	Netz Außenleiter L
S5	Vorlauffühler	R1	Heizkreispumpe/ Umwälzpumpe
S6	Außenfühler	R2	Pumpe
+24V	24V Spannungsausgang Max. externes Geräte 24V/6W	R4	Brenner
		R4	Brenner





Programm 27 Gemischter HzK, Brenner und BW Ladepumpe


Klemme:	Anschluss:	Klemme:	Anschluss:
-	GND	N	Neutralleiter N
S3	Brauchwasserfühler	L	Netz Außenleiter L
S5	Vorlauffühler	R1	Heizkreispumpe/ Umwälzpumpe
V1	PWM Mischer	R2	Pumpe
S6	Außenfühler	R4	Brenner
+24V	24V Spannungsausgang Max. externes Geräte 24V/6W	R4	Brenner


Elektrischer Anschluss

 Vor Arbeiten am Gerät die Stromzuleitung abschalten und gegen Wiedereinschalten sichern! Spannungsfreiheit prüfen! Der elektrische Anschluss darf nur durch eine Fachkraft unter Berücksichtigung der geltenden Vorschriften durchgeführt werden. Das Gerät darf nicht in Betrieb genommen werden, wenn es am Gehäuse sichtbare Schäden wie z.B. Risse gibt.

 Das Gerät darf von hinten nicht zugänglich sein.


 Kleinspannungsführende Leitungen wie Temperaturfühlerleitungen sind getrennt von netzspannungsführenden Leitungen zu verlegen. Temperaturfühlerleitungen nur in die linke Seite und netzspannungsführende Leitungen nur in die rechte Seite des Gerätes einführen.


 In der Spannungsversorgung des Reglers ist bauseitig eine allpolige Trennvorrichtung z.B. Heizungsnotschalter vorzusehen.

 Die am Gerät anzuschließenden Leitungen dürfen maximal 55 mm abgemantelt werden und der Kabelmantel soll genau bis hinter die Zugentlastung ins Gehäuse reichen.

Installation der Temperaturfühler

Der Regler arbeitet mit Pt1000-Temperaturfühlern, die für eine gradgenaue Temperaturerfassung sorgen, um die Anlagenfunktion regeltechnisch optimal sicherzustellen.

 Die Fühlerleitungen können bei Bedarf mit einem Kabel von mindestens 0,75 mm² auf maximal 30 m verlängert werden. Achten Sie darauf, dass hierbei keine Übergangswiderstände auftreten! Platzieren Sie die Fühler genau im zu messenden Bereich! Verwenden Sie nur den für das jeweilige Einsatzgebiet passenden Tauch-, Rohranlege- oder Flachanlegefühler mit dem entsprechend zulässigen Temperaturbereich.

 Kleinspannungsführende Leitungen wie Temperaturfühlerleitungen sind getrennt von netzspannungsführenden Leitungen zu verlegen. Temperaturfühlerleitungen nur in die linke Seite und netzspannungsführende Leitungen nur in die rechte Seite des Gerätes einführen.

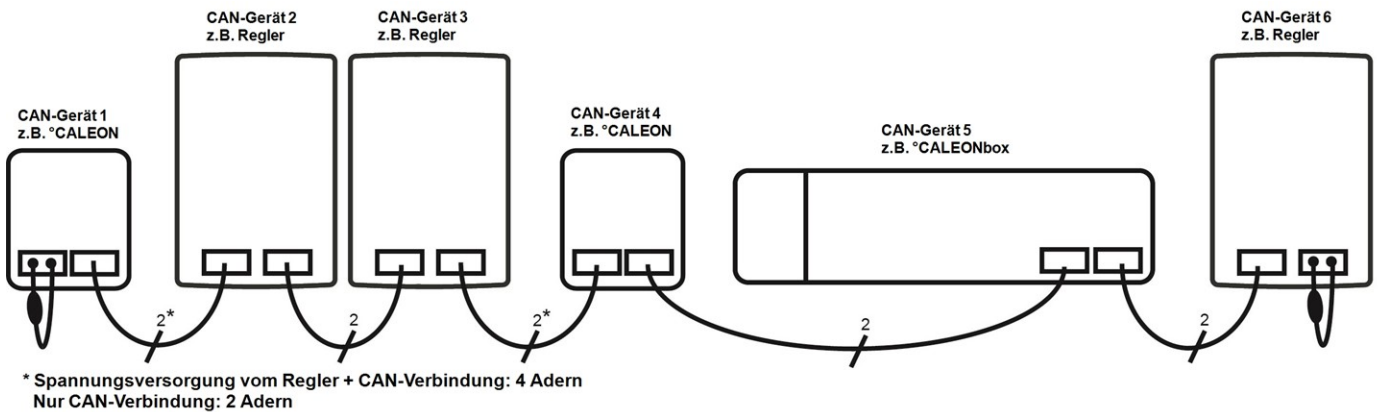
Widerstandstabelle für Pt1000 Sensoren

°C	-20	-10	0	10	20	30	40	50	60	70	80	90	100
Ω	922	961	1000	1039	1077	1116	1155	1194	1232	1270	1308	1347	1385

Kombinieren mehrerer SOREL Produkte

SOREL-Geräte mit CAN-Bus wie z.B. HCC-Regler, Datalogger oder °CALEON Room Controller können miteinander vernetzt werden um miteinander zu kommunizieren und größere Systeme intelligent zu regeln.

CAN-Bus



1. Die CAN-Geräte werden mit dem CAN-Bus Kabel in Reihe verbunden.
2. Das erste und das letzte CAN-Gerät in dieser Reihenschaltung müssen mit einem Abschlusswiderstand versehen werden.

Die Beschaltung der beiden CAN-Buchsen ist dabei beliebig.

°CALEON Raumcontroller

! °CALEON ist ein optionales Zubehörteil und standardmäßig nicht im Lieferumfang des Reglers enthalten.

Zubehör

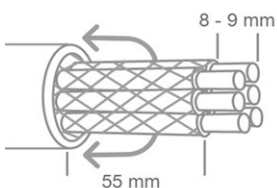
Bei jedem °CALEON liegt ein Zubehör-Tütchen bei, das alles beinhaltet (außer CAN-Kabel), was zum Anschluss an einen HCC benötigt wird. Für den elektrischen Anschluss werden die folgenden Komponenten verwendet:

1. Molex-Adapter für den CAN-Anschluss
2. Einzeladerverbinder um den Molex-Adapter einfach mit dem CAN-Kabel zu verbinden
3. Abschlusswiderstand für den 2. CAN-Bus Anschluss am HCC (falls dieser nicht verwendet wird).

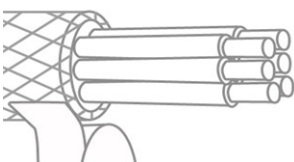


! CAN-Kabel: <3m; bei ≥ 3 m ist ein abgeschirmtes Twisted-Pair-Kabel zu verwenden. Die Abschirmung einseitig mit dem Schutzleiter verbinden. Maximale Kabellänge des Gesamtsystems 200 m.

Verkabelung



Kabel max. 55 mm abmanteln, alle Aderenden 8-9 mm abisolieren und Abschirmung über das Kabel überstülpen. Isolieren Sie die gesamte Abschirmung mit Tape.

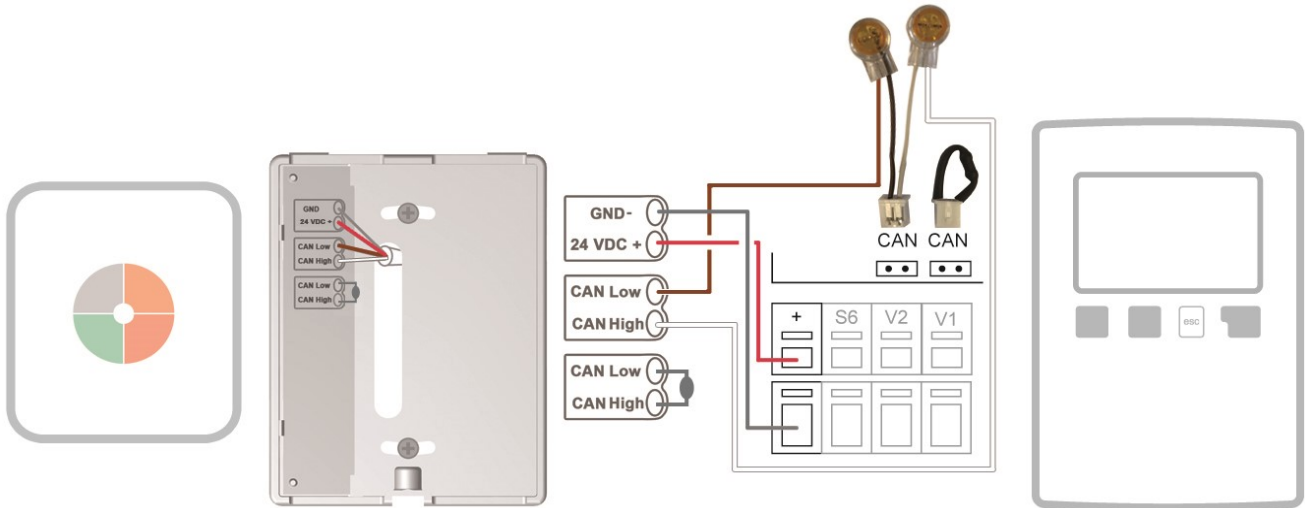


! Aderendhülsen aus Messing können aufgrund ihrer unsymmetrischen Form durch die Pressung schwer klemmbar sein. Entfernen Sie in diesem Fall die Aderendhülse. Die Steckklemmen sind auch für flexible Kabel geeignet.



Bei Kontakt von Abschirmung und Platine können erhebliche Schäden am Gerät entstehen.

Verkabelung von einem °CALEON mit Regler



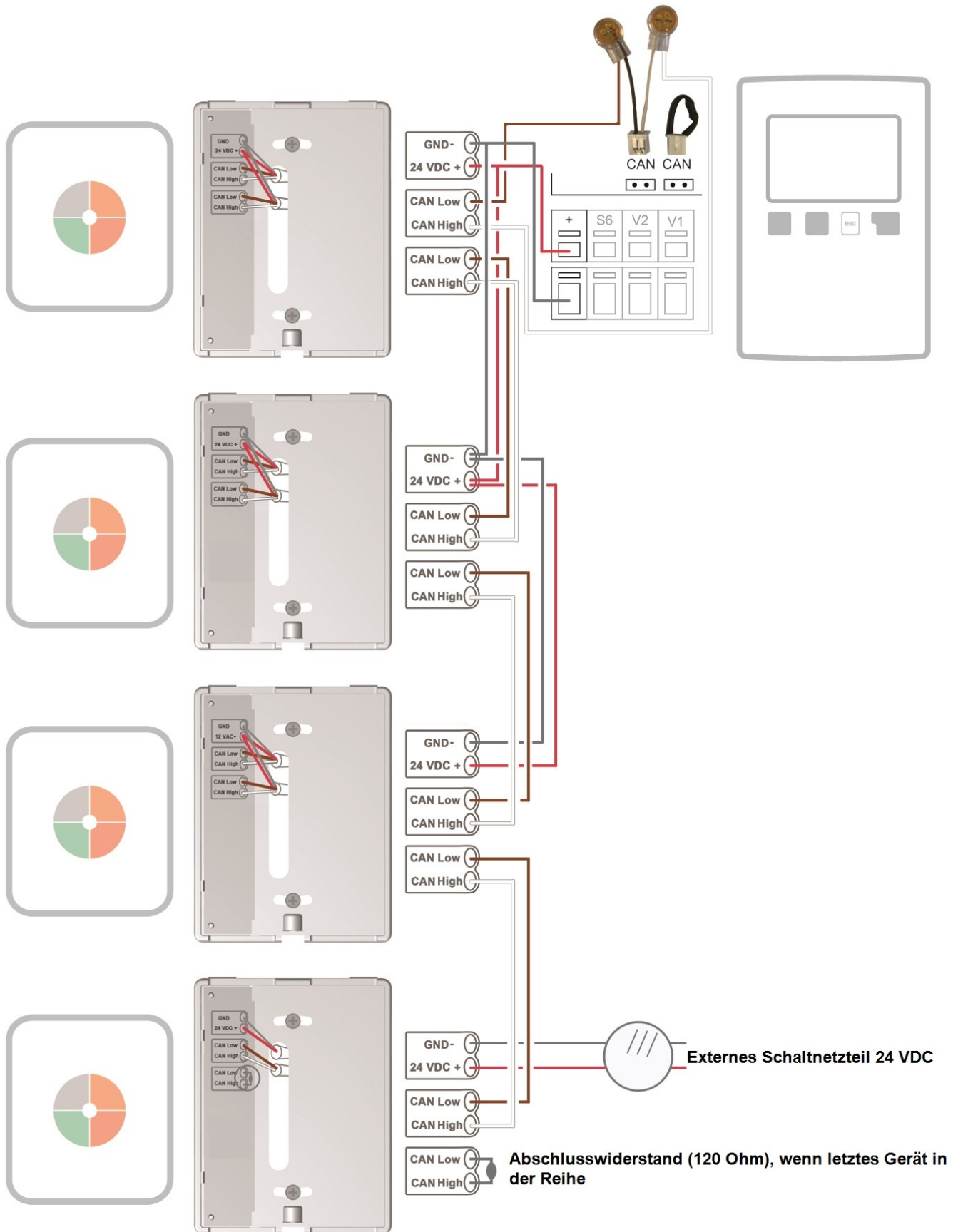
Beim Anschluss des CAN-Bus Kabels ist auf die Verdrillung der richtigen Adern-Paare zu achten. Die Zuordnung ist identisch zu den Klemmen-Paaren am °CALEON Room Controller.

- > GND + 24VDC
- > CAN Low + CAN High

Verkabelung von mehreren °CALEONs mit Regler



Die 24V Spannungsversorgung des LHCC ist für eine Belastung von bis zu 6W ausgelegt. Damit lassen sich 3 °CALEON Room Controller versorgen. Bei Belastungen > 6W muss eine externe Spannungsversorgung verwendet werden.



Konfiguration

Zunächst muss die Einrichtung des °CALEONs direkt am Raumcontroller vorgenommen werden. Hierbei unterstützt Sie der automatisch startende Inbetriebnahme-Assistent (Übersicht > Betriebsmodus > Menü > Experte > Werkseinstellungen) sowie die °CALEON Bedienungsanleitung.






























Falls noch nicht geschehen, richten Sie jetzt den HCC mit Hilfe des Inbetriebnahme-Assistenten ein.

Die Einrichtung des Raumcontrollers wird in folgendem Menü vorgenommen:

5. Einstellungen -> 5.1. Heizkreis 1 -> 5....24. Raumcontroller

5....1. Thermostat

Hier wählen Sie den im °CALEON erstellten Raum aus. Die im °CALEON durch Symbole dargestellten Räume erhalten im HCC geschriebene Namen. Die Zuordnung können Sie der folgenden Tabelle entnehmen.

	Bad		Kinderzimmer 3		Raum 2
	Bad 2		Korridor		Raum 3
	Bad 3		Korridor 2		Raum 4
	Bad 4		Esszimmer		Raum 5
	Schlafzimmer		Küche		Raum 6
	Schlafzimmer 2		Wohnzimmer		Raum 7
	Schlafzimmer 3		Arbeitszimmer		Raum 8
	Kinderzimmer		Arbeitszimmer 2		Raum 9
	Kinderzimmer 2		Raum 1		Raum 10

5....12. Raumcontroller

Es kann eingestellt werden, welchen prozentualen Einfluss die Raumtemperatur auf die Sollvorlauftemperatur haben soll. Für jedes Grad Abweichung zwischen Raumtemperatur und Sollraumtemperatur wird der hier eingestellte Prozentsatz von der berechneten Sollvorlauftemperatur auf die Sollvorlauftemperatur addiert bzw. davon abgezogen, bis zu den unter Schutzfunktionen eingestellten Min. bzw. Max Vorlauf Werten.

Beispiel: Soll-Raumtemperatur: 25 °C ; Raumtemperatur: 20 °C = 5 °C Abweichung. Errechnete Sollvorlauftemperatur: 40 °C; Raumcontroller: 10 % = 4 °C 5 X 4 °C = 20 °C. Also werden 20 °C auf die Sollvorlauftemperatur addiert, was 60 °C ergäbe. Liegt der Wert von "Max. Vorlauf" darunter, wird lediglich auf "Max. Vorlauf" erhöht.




Die Einstellparameter "5....13. Raum-Soll-Tag" und "5....14. Raum-Soll-Nacht" haben bei der Verwendung eines °CALEONs keinen Einfluss und können ignoriert werden.

Unter "5...2. Thermostat" können optional weitere °CALEONs als Raumcontroller eingestellt werden. Hierfür gilt dieselbe Systematik wie beim ersten Raumcontroller.

5. Einstellungen -> 5.1. Heizkreis 1 -> 5.15. Heizkreis abschalten

Wenn Sie möchten, dass der Heizkreis zusätzlich zu einer Sommer-Winter-Abschaltung auch bei Erreichen der Raumtemperatur abschaltet, stellen Sie hier "Sommer + Raum" ein.

RC21 Raumthermostat und Fernversteller

 Das RC21 Raumthermostat ist ein optionales Zubehörteil und ist standardmäßig nicht im Lieferumfang des Reglers enthalten.

Der Fernversteller mit integriertem Raumthermostat RC21 ermöglicht die einfache temperaturgesteuerte Regulierung der Temperatur vom Wohnraum aus.

Einstellmöglichkeiten




Über den Drehregler des RC21 wird die im Regler hinterlegte Heizkreiskennlinie parallel verschoben. Dadurch wird die Vorlauftemperatur (in Abhängigkeit von der Außentemperatur) angehoben oder gesenkt. Wird auf minimal gedreht, wird der Heizkreis abgeschaltet, Frostschutzfunktionen bleiben aktiv, um Beschädigungen durch Kälte zu verhindern.

Temperaturfühler

Das RC21 Raumthermostat verfügt über einen eingebauten Temperaturfühler, dessen Werte im Regler registriert, genutzt und angezeigt werden. Abhängig von der Einstellung im Regler wird dieser Raumfühler dazu genutzt, die Vorlauftemperatur zu beeinflussen.

Betriebsmodi

Über den Schiebeschalter kann der Regler in die folgenden Betriebsmodi versetzt werden.

-  Im Automatikbetrieb wird die Temperatur entsprechend der eingestellten Thermostatzeiten geregelt.
-  Im Dauertagmodus werden die eingestellten Zeiten ignoriert und die Temperatur entsprechend der Tageinstellungen geregelt.
-  Im Dauernachtmodus wird die Temperatur üblicherweise heruntergeregelt. Diese Einstellung eignet sich zum Beispiel für Zeiten längerer Abwesenheit (z.B. Urlaub).

Installation

Entfernen Sie vorsichtig mit einem Schraubendreher die Drehscheibe vom Gehäuse. Lösen Sie die Schraube, die darunter zum Vorschein kommt. Heben Sie das helle Oberteil des Gehäuses vorsichtig vom Sockel.

Der RC21 wird über 3 Adern mit dem Regler verbunden.

- 1) Fernversteller -> an einen freien Sensoreingang (S1-S6)
- 2) Temperatursensor -> an einen freien Sensoreingang (S1-S6)
- 3) GND

Die Einrichtung des Raumcontrollers wird in folgendem Menü vorgenommen:

5. Einstellungen -> 5.1. Heizkreis 1 -> 5...24. Raumcontroller

5...1. Thermostat

"RC21-lokal 1" auswählen.

5...10. RC 1 Temp 1

Wählen Sie hier den Sensoreingang aus, den Sie für den Temperatursensor (Klemmstelle 1) des RC21 verwenden.

5...11. RC 1 Kontr.

Wählen Sie hier den Sensoreingang aus, den Sie für den Fernversteller (Klemmstelle 2) des RC21 verwenden.

„5...13. Raum-Soll-Tag“ / „5...14. Raum-Soll-Nacht“

Einstellung der gewünschten Raumtemperatur für den Tag-/Nachtbetrieb.

5...12. Raumcontroller

Es kann eingestellt werden, welchen prozentualen Einfluss die Raumtemperatur auf die Sollvorlauftemperatur haben soll. Für jedes Grad Abweichung zwischen Raumtemperatur und Soll-Raumtemperatur wird der hier eingestellte Prozentsatz von der berechneten Sollvorlauftemperatur auf die Sollvorlauftemperatur addiert bzw. davon abgezogen, bis zu den unter Schutzfunktionen eingestellten Min. bzw. Max Vorlauf Werten.

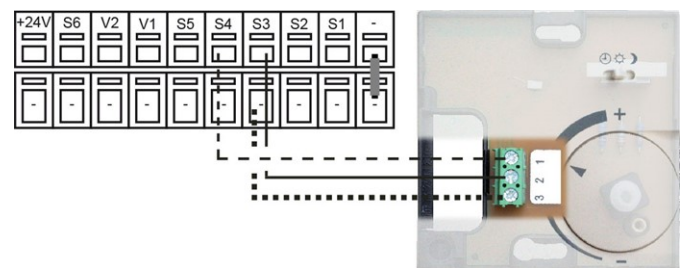
Beispiel: Soll-Raumtemperatur.: 25 °C ; Raumtemperatur.: 20 °C = 5 °C Abweichung. Errechnete Sollvorlauftemperatur: 40 °C : Raumcontroller: 10 % = 4 °C $5 \times 4 \text{ °C} = 20 \text{ °C}$ Also werden 20 °C auf die Sollvorlauftemperatur addiert, was 60 °C ergäbe. Liegt der Wert von "Max. Vorlauf" darunter, wird lediglich auf "Max. Vorlauf" erhöht.

Unter „5...2. Thermostat“ können optional weitere °CALEONs als Raumcontroller eingestellt werden. Hierfür gilt dieselbe Systematik wie beim ersten Raumcontroller.

5. Einstellungen -> 5.1. HK 1 -> 5.15. Heizkreis abschalten

Wenn Sie möchten, dass der Heizkreis zusätzlich zu einer Sommer-Winter-Abschaltung auch bei Erreichen der Raumtemperatur abschaltet, stellen Sie hier "Sommer + Raum" ein.

Eine exemplarische Verkabelung zeigt das folgende Bild.

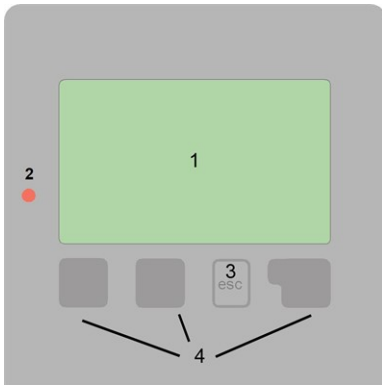




An den RC21 sind nur Kleinspannungen anzuschließen.

Bedienung

Anzeige und Eingabe



Weitere Symbole finden Sie bei den Sonderfunktionen

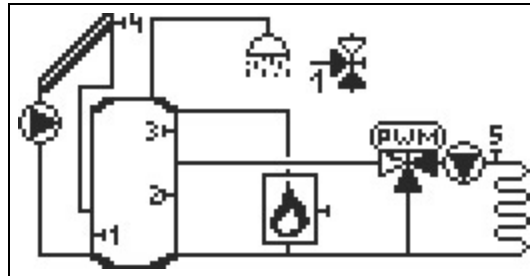
Beispiele für Tastenfunktionen:

+/-	Werte vergrößern / verkleinern
▼/▲	Menü runter / hoch scrollen
Ja/Nein	zustimmen / verneinen
Info	weiterführende Information
Zurück	zur vorherigen Anzeige
Ok	Auswahl bestätigen
Bestätigen	Einstellung bestätigen

Das Display (1) mit umfangreichem Text- und Grafikmodus ermöglicht eine einfache Bedienung des Reglers.

Die Leuchtdiode (2) leuchtet grün, wenn die Primärpumpe eingeschaltet ist (Automatikbetrieb). Die Leuchtdiode (2) leuchtet rot, wenn Betriebsart „Aus“ eingestellt ist. Die Leuchtdiode (2) blinkt schnell rot, wenn ein Fehler vorliegt.

Die Funktion der anderen 3 Tasten (4) wird jeweils in der Displayzeile über den Tasten erklärt, wobei die rechte Taste in der Regel eine Bestätigungs- und Auswahlfunktion übernimmt.



Der Grafikmodus erscheint, wenn 2 Minuten keine Taste gedrückt wird oder wenn das Hauptmenü über „esc“ verlassen wird.

HK1	Auto BW	45.0°C
Soll-UL	36.0°C Kollekt.	65.0°C
Vorlauf	42.0°C	
Außen	6.0°C	
Solar	25.0°C	
Puffer	35.0°C	

Die Temperaturübersicht erscheint bei Tastendruck der linken Taste. Ein erneuter Tastendruck führt zurück zur Grafikübersicht.



Ein "esc" Tastendruck im Grafikmodus führt direkt zum Hauptmenü.

Inbetriebnahmehilfe

Inbetriebnahmehilfe

Möchten Sie den Assistenten zur Inbetriebnahme jetzt starten?

Nein

Ja

1. Sprache und Uhrzeit einstellen

2. Inbetriebnahmehilfe

- a) auswählen oder
- b) überspringen.

a) Die Inbetriebnahmehilfe führt in der richtigen Reihenfolge durch die notwendigen Grundeinstellungen. Jeder Parameter wird im Reglerdisplay erklärt. Durch Drücken der "esc"-Taste gelangt man zum jeweils vorherigen Wert zurück.

b) Bei freier Inbetriebnahme sollten die Einstellungen in dieser Reihenfolge vorgenommen werden:

- Menü 10. Sprache
- Menü 3. Uhrzeit, Datum und Betriebszeiten
- Menü 5. Einstellungen, sämtliche Werte
- Menü 6. Schutzfunktionen, falls Anpassungen nötig
- Menü 7. Sonderfunktionen, falls Anpassungen nötig

3. Im Menü Betriebsart "4.1. Manuell" die Schaltausgänge mit angeschlossenem Verbraucher testen und die Fühlerwerte auf Plausibilität prüfen. Danach Automatikbetrieb einschalten (Siehe "Manuell" auf Seite 33).





Die Inbetriebnahmehilfe kann jederzeit im Menü 7.12. aufgerufen werden.



Beachten Sie die Erklärungen der einzelnen Parameter auf den folgenden Seiten, und prüfen Sie, ob für Ihre Anwendung weitere Einstellungen nötig sind.

1. Messwerte

Messwerte verlassen	
1.1. Außen	-0.5°C
1.2. Vorlauf	-0.5°C
	
Info	

Dienen zur Anzeige der aktuell gemessenen Temperaturen.



Erscheint anstelle des Messwertes "Fehler" in der Anzeige, deutet das auf einen defekten oder falschen Temperaturfühler hin.



Zu lange Kabel oder nicht optimal platzierte Fühler können zu geringen Abweichungen bei den Messwerten führen. In diesem Fall können die Anzeigewerte durch Eingabe am Regler nachkorrigiert werden - Siehe "Fühlerabgleich" auf Seite 44. Welche Messwerte angezeigt werden ist vom gewählten Programm, den angeschlossenen Fühlern und der jeweiligen Geräteausführung abhängig.

2. Auswertungen



Dient zur Funktionskontrolle und Langzeitüberwachung der Anlage.



Für zeitabhängige Funktionen wie z. B. Zirkulation und Anti-legionellen und die Auswertung der Anlagendaten ist es unerlässlich, dass die Uhrzeit am Regler genau eingestellt ist. Beachten Sie, dass die Uhr bei Netzunterbrechung ca. 24 h weiter läuft und anschließend neu zu stellen ist. Durch Fehlbedienung oder falsche Uhrzeit können Daten gelöscht, falsch aufgezeichnet oder überschrieben werden. Der Hersteller übernimmt keinerlei Gewähr für die aufgezeichneten Daten!

Heute

Temperaturverlauf der letzten 24 Stunden

In der Grafikübersicht wird der Verlauf von des aktuellen Tages von 0 ... 24 Uhr angezeigt. Die rechte Taste verändert die Zeiteinheit (Tage) und die beiden linken Tasten scrollen durch das Diagramm.

28-Tage

Temperaturverlauf der letzten 28 Tage

In der Grafikübersicht wird der Verlauf von den letzten 28 Tage angezeigt. Die rechte Taste verändert die Zeiteinheit (Tage) und die beiden linken Tasten scrollen durch das Diagramm.

Betriebsstunden

Hier werden die Betriebsstunden des Heizkreises und der anderen Schalt- oder Signalausgänge angezeigt. Dies ist die Gesamtzeit, in der die Heizkreispumpe und die Schalt- oder Signalausgänge aktiv waren. Das angezeigte Datum in diesem Menü ist das Datum der letzten Löschung. Von diesem Datum an wurde die aktuelle Zählung aufaddiert.

Wärmemenge

Anzeige der verbrauchten Wärmemenge der Anlage in kWh.



Bei dieser Angabe handelt es sich um einen Richtwert.

Grafikübersicht

Hier erfolgt eine übersichtliche Darstellung der Daten als Balkendiagramme. Es stehen unterschiedliche Zeitbereiche zum Vergleich zur Verfügung. Mit den beiden linken Tasten kann geblättert werden.

Meldungen

Anzeige der letzten 20 aufgetretenen Meldungen der Anlage mit Angabe von Datum und Uhrzeit.

Reset/Löschen

Rücksetzen und Löschen der einzelnen Auswertungen. Bei Auswahl von "alle Auswertungen" wird alles mit Ausnahme der Meldungen gelöscht.

3. Zeiten



Einstellung von Uhrzeit, Datum und Betriebszeiten für den Heizkreis.



Die zugehörigen Temperatur-Sollwerte werden im Menü 5 „Einstellungen“ festgelegt!

Uhrzeit & Datum

Dient zum Einstellen der aktuellen Uhrzeit und Datum.



Für zeitabhängige Funktionen wie z. B. Zirkulation und Antilegionellen und die Auswertung der Anlagendaten ist es unerlässlich, dass die Uhrzeit am Regler genau eingestellt ist. Beachten Sie, dass die Uhr bei Netzunterbrechung ca. 24 h weiter läuft und anschließend neu zu stellen ist. Durch Fehlbedienung oder falsche Uhrzeit können Daten gelöscht, falsch aufgezeichnet oder überschrieben werden. Der Hersteller übernimmt keinerlei Gewähr für die aufgezeichneten Daten!

Sommerzeit

Wenn diese Funktion aktiviert ist, schaltet der Regler automatisch auf Winterzeit oder Sommerzeit (DST, Daylight Savings Time) um.

Heizkreis Tag

Es werden die Tagbetriebszeiten für den Heizkreis gewählt, wobei für jeden Wochentag 3 Zeiträume festgelegt und in nachfolgende Tage kopiert werden können.



Zeiten die nicht festgelegt werden gelten automatisch als Nachtbetrieb. Die eingestellten Zeiten werden nur in der Heizkreis-Betriebsart "Automatik" berücksichtigt.

Heizkreis Komfort

Es können für jeden Wochentag drei Zeitbereiche gewählt werden, in dem der Heizkreis, z.B. zur morgendlichen Schnellaufheizung, mit der erhöhten Komforttemperatur arbeitet.

Brauchwasser Freigabe

In diesem Menü werden die Freigabezeiten für die Brauchwasserladung (Fühler S3) gewählt, wobei für jeden Wochentag 3 Zeiträume festgelegt und in nachfolgende Tage kopiert werden können.

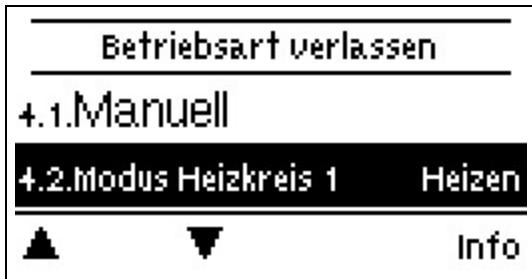


In den Zeiten, die nicht belegt werden, ist die Brauchwasserladung vom Regler automatisch abgeschaltet.

Brauchwasser Komfort

Es können für jeden Wochentag drei Zeitbereiche gewählt werden, in dem das Brauchwasser mit der erhöhten Komforttemperatur arbeitet.

4. Betriebsart



Zur Festlegung der Betriebsarten für den Heizkreisbetrieb. Nach einer Netzspannungsunterbrechung kehrt der Regler selbstständig in die zuletzt gewählte Betriebsart zurück!



Der Regler arbeitet nur im Automatikbetrieb mit den eingestellten Betriebszeiten und den entsprechend zugehörigen unterschiedlichen Sollvorlauf Temperaturwerten!

Manuell

Es lassen sich die einzelnen Relais-, V-Ausgänge und die angeschlossenen Verbraucher auf Funktion und korrekte Belegung überprüfen.



Die Betriebsart "Manuell" ist nur vom Fachmann für kurzzeitige Funktionstests z.B. bei der Inbetriebnahme zu nutzen! Funktionsweise Manuellbetrieb: Die Relais und somit die angeschlossenen Verbraucher werden mittels Tastendruck ohne Berücksichtigung der aktuellen Temperaturen und der eingestellten Parameter ein- oder ausgeschaltet. Zur gleichen Zeit werden auch die aktuellen Messwerte der Temperatursensoren im Display zwecks Funktionskontrolle gezeigt.

Modus Heizkreis (X)

Legt den Heizkreismodus fest.

Aus

"Aus" schaltet den Heizkreis komplett ab. Der Heizkreis wird erst wieder durch eine Änderung der Betriebsart direkt am Regler oder über die optionale Internet-Anwendung „SOREL Connect“ eingeschaltet.

Veränderungen an Raumcontroller haben im Modus „Aus“ keinen Einfluss auf den Heizkreis-Betrieb.

Heizen

„Heizen“ schaltet den Heizkreis in den normalen Heizbetrieb.

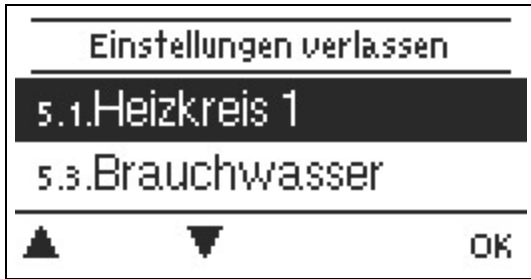
Veränderungen an Raumcontrollern oder über „SOREL Connect“ beeinflussen den Heizkreis-Betrieb.

Kühlen

Wenn sich der Heizkreis in der Betriebsart „Heizen und Kühlen“ (5. Einstellungen -> 5.1. Heizkreis 1 -> Betriebsart) befindet, kann durch die Auswahl des Modus „Kühlen“ ein manueller Saisonwechsel des Heizkreises vorgenommen werden.

Veränderungen an Raumcontrollern oder über „SOREL Connect“ beeinflussen den Heizkreis-Betrieb.

5. Einstellungen



Es werden die für die Regelfunktion des Heizkreises nötigen Grundeinstellungen vorgenommen.



Die bauseitig vorzusehenden Sicherheitseinrichtungen werden keinesfalls ersetzt!

Heizkreis (X)



Betriebsart

Heizen: Automatik/Normalbetrieb unter Berücksichtigung der Betriebszeiten (Tag, Komfortanhebung, Nachtabenkung).

Sollwert: Feste Vorlauftemperatur unabhängig von der Außentemperatur. Die gewünschte Vorlauftemperatur ist im Menü 5.1.5. einzugeben.

Sollwertprogramm: z.B. für die Estrichaufheizung. Für die nächsten 14 Tage können unter Menü 4. unterschiedliche feste Vorlauftemperaturen eingegeben werden. Nach Ablauf der 14 Tage wird die Solltemperatur des 14. Tages fortlaufend genutzt bis die Betriebsart wieder gewechselt wird. Für jeden einzelnen Tag können im Menü 5.4. separate Temperaturwerte angegeben werden.



Eingestellte Raumcontroller haben keinen Einfluss auf das Sollwertprogramm!

Heizen und Kühlen: Automatik/Normalbetrieb unter Berücksichtigung der Betriebszeiten (Tag, Komfortanhebung, Nachtabenkung) mit Saisonwechsel.

Die Betriebsart kann auf verschiedenen Wegen von Heizen auf Kühlen umgestellt werden:

1. Umschaltung über °CALEON Klima Raumcontroller
 - a. Einrichtung „Siehe °CALEON Raumcontroller“ auf Seite 24“
 - b. Hauptmenü °CALEON Klima Raumcontroller
2. Verwendung eines Sensoreingangs für den Saisonwechsel (z.B. durch das Signal einer invertierbaren Wärmepumpe oder über einen externen Schalter). Der Sensoreingang wird auf Kurschluss überwacht (Geschlossen= kühlen, Offen = heizen).
 - a. Menü 5. Einstellungen -> Heizkreis (X) -> Raumkontr. Heizk. (X) -> Thermostat -> Sensoreingang (z.B. S1)
 - b. Menü 5. Einstellungen -> Heizkreis (X) -> Thermostat -> Sensor Typ -> Saison
3. Manuelle Umschaltung am Regler:
 - a. Menü 4. Betriebsart -> Modus Heizkreis (X) -> Heizen/Kühlen

Kühlen: Automatischer Kühlbetrieb unter Berücksichtigung der Betriebszeiten (Tag, Komfortanhebung, Nachtabenkung).



Die optimale Ergänzung für Ihr Kühlsystem ist ein °CALEON Klima Raumcontroller (Raumtemperaturmessung, Messung der relativen Luftfeuchtigkeit, Taupunktüberwachung, einfacher Saisonwechsel, u.v.m).



Folgende Funktionen können bei Verwendung der Kühlfunktion hilfreich sein:

- Taupunktkorrektur
- Min. Vorlauf Kühlen
- Max. Vorlauf Kühlen
- Kühlventil Heizkreis 1 / Heizkreis 2
- Freies Kühlen
- Saisonschalter
- Verdichter -> Anforderung Kühlen
- Entfeuchter


Saisonwechsel

Erscheint nur, wenn bei Betriebsart "Heizen und Kühlen" ausgewählt wurde. Heizkreise separat oder Systemweit zwischen Heizen und Kühlen umschalten.

S/W Tag

Sommer/Winterumschaltung im Tagbetrieb

Wird dieser Wert während der Tagbetriebszeiten am Außenfühler überschritten schaltet der Regler den Heizkreis ab = Sommerbetrieb. Wenn die Außentemperatur diesen Wert unterschreitet wird der Heizkreis wieder eingeschaltet = Winterbetrieb.

 Diese Einstellung gilt neben den Betriebszeiten im normalen Tagbetrieb auch für die Zeiten mit aktivierter Komfortanhebung.

S/W Nacht

Sommer/Winterumschaltung im Nachtbetrieb

Wird dieser Wert während der Nachtbetriebszeiten am Außenfühler überschritten schaltet der Regler den Heizkreis ab = Sommerbetrieb. Wenn die Außentemperatur diesen Wert unterschreitet wird der Heizkreis wieder eingeschaltet = Winterbetrieb.

Kennlinie

Art und Steilheit der Heizungskennlinie

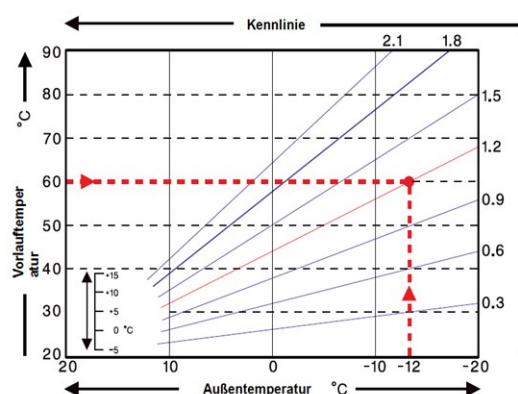
Mit Hilfe der Kennlinie wird die Wärmeabgabe des Heizkreises in Abhängigkeit von der Außentemperatur gesteuert. Der Wärmebedarf ist je nach Gebäudetyp/Gebäudeisolierung/Heizungsauslegung/Außentemperatur oftmals sehr unterschiedlich. Deshalb kann die Heizanlage mit einer geraden Kennlinie (Einstellung "Normal") oder mit einer abgeknickten Kennlinie (Einstellung "Geteilt") betrieben werden.

Ist die Einstellung "Normal" gewählt wird die Kennlinie mittels der entsprechenden Grafik im Regler angepasst. Während der Justierung der Steilheit wird als Hilfestellung die errechnete Vorlauftemperatur bei $-12\text{ }^{\circ}\text{C}$ und oben rechts (sofern es immer oben rechts ist) der Steilheitswert angezeigt.

Ist die Einstellung "Geteilt" gewählt, wird die Kennlinie mittels entsprechender Grafik im Regler in 3 Schritten eingestellt:

1. Außentemperatur für Steilheitswechsel
2. Steilheit über Außentemperatur für Wechsel
3. Steilheit unter Außentemperatur für Wechsel

Während der Justierung der Steilheit wird als Hilfestellung die errechnete Vorlauftemperatur bei $-12\text{ }^{\circ}\text{C}$ und oben rechts (sofern es immer oben rechts ist) der Steilheitswert angezeigt. Bei nochmaligem Verstellen der Split-Kennlinie erfolgt die Abfrage in umgekehrter Reihenfolge.



Das nebenstehende Diagramm zeigt den Einfluss der gewählten Kennliniensteilheit (Normal-Kennlinie) auf die errechnete Sollvorlauftemperatur des Heizkreises. Die richtige Kennlinie wird bestimmt, indem man den Schnittpunkt der berechneten maximalen Vorlauftemperatur (= Auslegungstemperatur) bei minimaler Außentemperatur festlegt.

Beispiel: Auslegungstemperatur der Heizkörper $60\text{ }^{\circ}\text{C}$ Vorlauf bei niedrigster Außentemperatur gemäß Wärmebedarfsberechnung $-12\text{ }^{\circ}\text{C}$. Der Schnittpunkt im Beispiel ergibt eine Steilheit von 1,2 als Einstellwert.

Tageskorrektur

Parallelverschiebung der Kennlinie

Durch die Tageskorrektur wird eine Parallelverschiebung der Heizungskennlinie während der Tagbetriebszeiten vorgenommen, da es vorkommen kann, dass bei der eingestellten Kennlinie das Gebäude je nach Außentemperatur nicht optimal beheizt wird. Bei einer nicht optimierten Kennlinie kommt es häufig zu folgender Situation: warmes Wetter=Raum zu kalt/kaltes Wetter=Raum zu warm. In diesem Fall die Kennlinien-Steilheit schrittweise um 0,2 Punkte verringern und die Tageskorrektur um jeweils $2\text{ }^{\circ}\text{C}$... $4\text{ }^{\circ}\text{C}$ anheben

Nachtkorrektur

Parallelverschiebung der Kennlinie

Durch die Nachtkorrektur wird eine Parallelverschiebung der Heizungskennlinie während der Nachtbetriebszeiten vorgenommen. Wird bei der Nachtkorrektur ein negativer Wert eingestellt, verringert sich die Sollvorlauftemperatur in den Nachtbetriebszeiten entsprechend. Vornehmlich nachts aber auch am Tage, wenn niemand im Hause ist, wird so die Raumtemperatur niedriger und dadurch Energie eingespart. Beispiel: Bei Tageskorrektur von +5 °C und Nachtkorrektur von -2 °C ergibt sich eine um 7 °C reduzierte Sollvorlauftemperatur im Nachtbetrieb.

Komfortanhebung

Parallelverschiebung der Kennlinie

Die Komfortanhebung wird auf die Tageskorrektur aufaddiert und ermöglicht eine alternative Parallelverschiebung der Heizkreiskennlinie um zu einer bestimmten Zeit eine Schnellaufheizung und/oder eine höhere Temperatur im Wohnraum zu erreichen.

Min. Vorlauf

Durch die eingestellte minimale Vorlauftemperatur wird die Heizungskennlinie und somit die Sollvorlauftemperatur des Heizkreises nach unten hin begrenzt. Zusätzlich ist die minimale Vorlauftemperatur die Sollvorlauftemperatur für die Frostschutzfunktion.

Max. Vorlauf

Mit diesem Wert wird die Sollvorlauftemperatur des Heizkreises nach oben begrenzt. Überschreitet die Heizkreistemperatur dennoch den eingestellten Wert, wird der Heizkreis abgeschaltet bis die Temperatur wieder unter diesen Wert fällt. Nach Ablauf von 55 Sekunden wird für 5 Sekunden gespült.



Bauseitig ist (z.B. bei Fußbodenheizung) zur Sicherheit ein zusätzlicher Begrenzungsthermostat vorzusehen, der mit den Pumpen in Reihenschaltung verbunden wird.

Soll/Ist -

Einschalthysterese für die Zusatzenergiequelle

Mit diesem Wert wird die zulässige Unterschreitung der Heizkreistemperatur zur errechneten Sollvorlauftemperatur festgelegt. Unterschreitet die Heizkreis-Vorlauftemperatur die Sollvorlauftemperatur um den hier eingestellten Wert, wird die Wärmeanforderung mit einer Verzögerung von 1 Minute eingeschaltet.



Die Wärmeanforderung wird erst gestartet wenn die Vorlauftemperatur für 1 Minute ununterbrochen unterhalb der Solltemperatur liegt.

Soll/Ist +

Mit diesem Wert wird die zulässige Überschreitung der Heizkreistemperatur zur errechneten Sollvorlauftemperatur am Pufferfühler oder Vorlauffühler festgelegt. Überschreitet die Temperatur am Pufferfühler die Sollvorlauftemperatur um den hier eingestellten Wert wird die Wärmeanforderung abgeschaltet.



Der Einstellwert Soll/Ist + erscheint nur im Menü, wenn unter Puffersensor ein Sensor eingestellt wurde.

Variante

Erscheint nur, wenn der Heizkreis ein ungemischter Heizkreis ist (kein Mischer 1).

Eingestellt wird die Bedingung für die Abschaltung der Heizkreispumpe. Im Modus Vorlauf (VL) wird die Pumpe beim Überschreiten der Solltemperatur abgeschaltet. Im Modus Sommer/Winter (SW) erfolgt die Abschaltung im Wintermodus bei Tmax, im Sommermodus ist die Heizkreispumpe generell abgeschaltet.



Im Modus VL sollte der Fühler im Rücklauf platziert werden.

Heizkreis abschalten

Wenn Sie einen Raumkontroller verwenden, kann der Heizkreis zusätzlich zu der Abschaltung nach Außentemperatur auch auf Basis des Raumkontrollers abgeschaltet werden.

Sommer: Heizkreis wird abgeschaltet sobald die Sommer-/ Winterumschaltung (Außentemperatur) überschritten wird.

Sommer + Raum: Heizkreis wird abgeschaltet sobald die Sommer-/ Winterumschaltung (Außentemperatur) oder die eingestellten Raumsolltemperaturen überschritten werden.

Raum Hysterese


Erscheint nur, wenn bei "Heizkreis abschalten" "Sommer+Raum" eingestellt wurde. Bei Überschreiten der Soll-Raumtemperatur + der hier eingestellten Hysterese wird der Heizkreis abgeschaltet.

Im Kühlmodus Reaktivierung bei Raumtemperaturüberschreitung.

Puffersensor

Eingang des Heizkreis Pufferfühlers.

In diesem Menü wird der Fühler eingestellt, der als Referenzfühler für die Heizkreis Anforderung genutzt wird. Ein- und Ausschaltbedingungen für eine Heizkreis Anforderung Siehe "Soll/Ist -" auf Seite 36 / Siehe "Soll/Ist +" auf Seite 36.


 Die Anforderung funktioniert nur, wenn eine Energiequelle (Brenner, Verdichter, Feststoffkessel) als Zusatzfunktion aktiviert ist und wenn diese Quelle für die Heizkreis-Anforderung eingestellt ist.

(siehe auch
Thermostat: Siehe "Anforderung Heizkreis" auf Seite 51,
Brenner: Siehe "Anforderung Heizkreis" auf Seite 56,
Verdichter: Siehe "Anforderung Heizkreis" auf Seite 57,
Heizstab: Siehe "Anforderung Heizkreis" auf Seite 51).

Gebädefaktor

Je nach gewähltem Faktor hat die Außentemperatur nach der eingestellten Verzögerung Einfluss auf die VL-Temperaturberechnung.

0= Aus, 1= 15 Minuten, 2= 60 Minuten, 3= 120 Minuten, 4= 300 Minuten

 Bei besser Isolierten Gebäuden kann ein höherer Gebädefaktor den Komfort erhöhen und beim Energie sparen helfen.

Überladungsschutz

Wenn die Funktion auf "Ein" gesetzt wird ist es ganz egal, welchen Zustand der Heizkreis hat. Wenn die Temperatur am Pufferfühler über Max. Puffer steigt, schaltet die Heizkreispumpe ein und der Sollvorlauf wird fix auf Siehe "Max. Vorlauf" auf Seite 36 -2°C bzw. den eingestellten Sollwert gesetzt. Wenn die eingestellte Max. Puffer-Temperatur um 5 Kelvin unterschritten wird wechselt der Heizkreis wieder in den vorangegangenen Modus.

Min. Vorlauf Kühlen

Erscheint nur wenn die Betriebsart des Heizkreises auf Heizen und Kühlen oder Kühlen eingestellt ist. Mit diesem Wert wird die Sollvorlauftemperatur der Kühlung nach unten begrenzt.

Max. Vorlauf Kühlen

Erscheint nur wenn die Betriebsart des Heizkreises auf Heizen und Kühlen oder Kühlen eingestellt ist. Mit diesem Wert wird die Sollvorlauftemperatur der Kühlung nach oben begrenzt.

Taupunktüberwachung


Erscheint nur, wenn die Betriebsart des Heizkreises auf Heizen und Kühlen oder Kühlen eingestellt ist. Ist nur aktiv, wenn die Luftfeuchtigkeit gemessen wird (z.B. über einen °CALEON Klima Raumcontroller). Es wird errechnet, ab welcher Raumtemperatur es bei der momentan gemessenen Luftfeuchtigkeit zu unerwünschter Kondensation (Niederschlag) kommt. Die Taupunktüberwachung verschiebt automatisch die Soll-Vorlauftemperatur im Kühlbetrieb um einer Schimmelbildung vorzubeugen.

Taupunktkorrektur

Erscheint nur, wenn die Betriebsart des Heizkreises auf Heizen und Kühlen oder Kühlen eingestellt ist. Mit diesem Wert wird die interne Taupunktkennlinie um bis zu 10 °C parallel verschoben.

Beispiel 1: Man stellt fest, dass es mit dem Standardwert doch zu Niederschlag kommt, also erhöht man diesen Korrekturwert.

Beispiel 2: Kondensation/Niederschlag kann ignoriert werden, stattdessen wird eine stärkere Kühlung verlangt. Also setzt man diesen Korrekturwert herunter.

 Bei Senkung der errechneten Raumtemperatur mithilfe der Taupunktkorrektur kann es zu Kondensation/ Feuchtigkeitsbildung/Niederschlag kommen, was u.a. die Bildung von Schimmel begünstigt.

Raumkontr. Heizkreis (X)

Hier werden die Einstellungen für einen optionalen Raumcontroller vorgenommen. Es können folgende Varianten mit unterschiedlichen Funktionen verwendet werden:

°CALEON Room Controller:


Einfluss der Raumtemperatur, der Raumsolltemperatur sowie von raumspezifischen Zeitprogrammen auf den Soll-Vorlauf. Betriebsmodi des °CALEON und Bedeutung für den HCC:

Aus = Heizkreis Aus,


Eco = Sollwert - Nachtabsenkung,

Normal = Sollwert + Tageskorrektur,

Komfort = Sollwert + Tageskorrektur + Komfortanhebung

 Die Auswahl eines Betriebsmodus (Normal, Komfort, Eco oder Aus) gilt nur bis zu einem Wechsel in einen anderen Modus im Zeitprogramm des °CALEONs.

Beispiel: Am °CALEON wird der Betriebsmodus "Aus" aktiviert. Durch den nächsten Wechsel im Zeitprogramm wird der manuell eingestellte Betriebsmodus wieder beendet und der laut Zeitprogramm eingestellte Modus aktiviert. Wenn eine längere Abschaltung des Heizkreises gewünscht wird, kann z.B. im °CALEON der Urlaubsmodus verwendet werden.

 Wenn mehrere °CALEONs als Raumcontroller eingestellt werden, wird der Betriebsmodus des HCC durch den Raum mit dem größten Energiebedarf bestimmt.


RC21:

Einfluss der Raumtemperatur auf den Sollwert, Parallelverschiebung der Kennlinie durch das Drehrad, Einfluss auf den Soll-Vorlauf durch den Betriebsmodus-Schalter. Betriebsmodi des RC21 (Schalter) und Bedeutung für den HCC:

Auto= eingestellter Sollwert,


Tag = Sollwert + Tageskorrektur,

Nacht = Sollwert-Nachtabsenkung

 Eine ausführliche Anleitung zum Anschluss eines °CALEONs oder eines RC21 Siehe "°CALEON Raumcontroller" auf Seite 24

Sensoreingang (S1-S6, VT1, VT2):

Verwendung eines Sensoreingangs als Raumcontroller mit unterschiedlichen Funktionen (siehe „Sensor Typ“).

 Eingestellte Raumcontroller haben keinen Einfluss auf das Sollwertprogramm!

Thermostat (X)

Hier wird der Raumcontroller bzw. Sensoreingang ausgewählt.

Bei Verwendung eines °CALEON: wählen Sie hier den im °CALEON eingestellten Raum aus.

Bei Verwendung eines RC21: wählen Sie RC21-lokal 1 aus und anschließend bei RC 1 Temp. 1 und RC1 Kontr. die verwendeten Sensoreingänge - Siehe "RC21 Raumthermostat und Fernversteller" auf Seite 28.

Bei Verwendung eines RC20 oder anderen Thermostaten und Saisonschaltern: wählen Sie hier den verwendeten Sensoreingang aus und anschließend unter „Sensortyp“ die genaue Funktion.

Sensor Typ

Wenn bei „Thermostat (X)“ ein Sensoreingang ausgewählt wird, muss hier eingestellt werden, wie genau dieser Eingang verwendet werden soll.

RC20: Messung der Raumtemperatur und Einfluss auf den Sollwert

Kontakt: Offen = Heizkreis Aus, geschlossen = Heizkreis

Saison: Geschlossen= kühlen, Offen = heizen

RC 1 Temp. 1

Erscheint nur wenn bei „Thermostat (X)“ ein RC21 eingestellt wurde.

Wählen Sie hier den Sensoreingang aus, den Sie für den Temperatursensor (Klemmstelle 1) des RC21 verwenden.

RC 1 Kontr.

Erscheint nur wenn bei „Thermostat (X)“ ein RC21 eingestellt wurde.

Wählen Sie hier den Sensoreingang aus, den Sie für den Fernversteller (Klemmstelle 2) des RC21 verwenden.

Raumcontroller

Es kann eingestellt werden, welchen prozentualen Einfluss die Raumtemperatur auf die Sollvorlauftemperatur haben soll. Für jedes Grad Abweichung zwischen Raumtemperatur und Soll Raumtemperatur wird der hier eingestellte Prozentsatz von der berechneten Sollvorlauftemperatur auf die Soll Vorlauftemperatur addiert bzw. davon abgezogen, bis zu den unter Schutzfunktionen eingestellten Min. bzw. Max Vorlauf Werten.

Beispiel: Soll Raumtemp.: 25 °C ; Raumtemp.: 20 °C = 5 °C Abweichung. Errechnete Sollvorlauftemp.: 40 °C : Raumcontroller: 10 % = 4 °C $5 \times 4 \text{ °C} = 20 \text{ °C}$ Also werden 20 °C auf die Sollvorlauftemperatur addiert, was 60 °C ergäbe. Liegt der Wert von Max. Vorlauf darunter, wird lediglich auf Max. Vorlauf erhöht.

Raum-Soll-Tag

Die gewünschte Raumtemperatur für den Tagbetrieb.

Über die Differenz zwischen Raum-Soll- und Raum-Ist-Temperatur wird in Kombination mit der unter „Raumcontroller“ eingestellten %-Zahl die Soll-Vorlauf-Temperatur beeinflusst. Bei 0 % Raumcontroller ist diese Funktion also abgeschaltet.



Für °CALEON Room Controller ohne Einfluss.

Raum-Soll-Nacht

Die gewünschte Raumtemperatur für den Nachtbetrieb.

Über die Differenz zwischen Raum-Soll und Raum-Ist Temperatur wird in Kombination mit der unter „Raumcontroller“ eingestellten %-Zahl die Soll-Vorlauf Temperatur beeinflusst. Bei 0 % Raumcontroller ist diese Funktion also abgeschaltet.



Für °CALEON Room Controller ohne Einfluss.



In der Betriebsart „Sollwertprogramm“ hat der Raumcontroller keinen Einfluss.

Smart Grid 1 / PV-Kontakt

Hier ist ein Sensoreingang einstellbar, der als Smart Grid Klemme 1 zur Einflussnahme durch den Energieversorger benutzt werden kann oder als PV-Kontakt für eine Photovoltaik-Anlage. Der hier eingestellte Sensoreingang wird auf "Kurzschluss" (PV-Kontakt geschlossen) überwacht. Ist der PV-Kontakt geschlossen, wird der Modus der Funktion auf "Komfort" gestellt und mit der für die Komfortfunktion eingestellten Komfort-Temperatur betrieben. Dies gilt auch für den Fall, dass der Modus "Komfort" der Funktion aktuell keine zeitliche Freigabe hat.



Informationen über die Funktionsweise und den Anschluss eines PV-Kontaktes entnehmen Sie der technischen Beschreibung Ihrer PV-Anlage.

Smart Grid 2

Smart Grid Klemme 2 zur Einflussnahme durch den Energieversorger. Die Eingänge werden auf Offen und Kurzschluss geprüft. Die Kombination der Eingänge 1 und 2 legt fest, wie der Heizkreis beeinflusst wird: 1= Kurzschluss, 0 = Offen Klemme 1 : Klemme 2
0:0 = Heizkreismodi auf "Aus" setzen.

1:0 = Heizkreismodi auf "Eco" setzen

0:1 = Heizkreismodus entsprechend Zeit- und Raumcontrollereinstellungen setzen

1:1= Heizkreismodus auf "Komfort" setzen

Einstellungen Brauchwasser



Die bauseitig vorzusehenden Sicherheitseinrichtungen werden keinesfalls ersetzt!

Betriebsart


Hier kann die Brauchwasseraufheizung eingestellt werden. "Auto" aktiviert die Brauchwasseraufheizung nach Zeitprogramm, bei "Aus" wird die Brauchwasseraufheizung abgeschaltet.

Brauchwasser Minimum

Minimale Brauchwassertemperatur. Wird die eingestellte Temperatur am Brauchwasserfühler außerhalb der eingestellten Zeiten unterschritten, werden die Brauchwasserladung und die Wärmeanforderung eingeschaltet.

Brauchwasser Soll

Minimale BW Temperatur Zeitprogramm. Wird die eingestellte Temperatur am Brauchwasserfühler unterschritten und ist die BW Ladung zeitlich freigegeben, werden die Brauchwasserladung und die Wärmeanforderung eingeschaltet.

 Die Anforderung funktioniert nur, wenn eine Energiequelle (Brenner, Verdichter, Feststoffkessel) als Zusatzfunktion aktiviert ist und wenn diese Quelle für die Brauchwasser-Anforderung eingestellt ist.

Brauchwasser-Komfort

Brauchwassertemperatur während der Komfort-Zeiten. Die hier eingestellte Temperatur gilt als minimale Temperatur während der eingestellten Komfort-Zeiten. Sinkt die Temperatur innerhalb der Brauchwasser-Komfort-Zeiten am BW-Fühler unter den hier eingestellten Wert, wird die Brauchwasser-Aufheizung gestartet, bis BW-Komfort + Hysterese erreicht ist.

Brauchwasser Aufheizung

Brauchwasserhysterese. Die Brauchwasserladung und Wärmeanforderung werden abgeschaltet, wenn die Temperatur am Brauchwasserfühler den unter Siehe "Brauchwasser Minimum" auf Seite 40 / Siehe "Brauchwasser Soll" auf Seite 40 eingestellten Wert plus der hier eingestellten Aufheizung erreicht.

Puffer Brauchwasser Ladung

Brauchwasserladung aus Puffer. Die Brauchwasserladung aus dem Pufferspeicher wird eingeschaltet, wenn die Temperatur am Pufferfühler um mindestens 8 °C wärmer ist als am Brauchwasserfühler. Die Brauchwasserladung aus dem Pufferspeicher wird abgeschaltet, wenn die Temperatur am Pufferfühler nur noch 4 °C wärmer ist als am Brauchwasserfühler oder wenn die Temperatur am Brauchwasserfühler den unter Siehe "Brauchwasser Minimum" auf Seite 40 bzw. Siehe "Brauchwasser Soll" auf Seite 40 eingestellten Wert erreicht.

Brauchwasser Priorität


Vorrangige Brauchwasserladung. Wenn diese Funktion aktiviert ist, wird während einer BW-Aufheizung die Sollvorlauftemperatur auf die minimale Vorlauftemperatur Siehe "Min. Vorlauf" auf Seite 36 gesetzt, so dass der Mischer auf Position "geschlossen" fährt.

Brauchwasserfühler

Der Fühler, der als Brauchwasserfühler benutzt wird.

Smart Grid 1 / PV-Kontakt


Hier ist ein Sensoreingang einstellbar, der als Smart Grid Klemme 1 zur Einflussnahme durch den Energieversorger benutzt werden kann oder als PV-Kontakt für eine Photovoltaik-Anlage. Der hier eingestellte Sensoreingang wird auf "Kurzschluss" (PV-Kontakt geschlossen) überwacht. Ist der PV-Kontakt geschlossen, wird der Modus der Funktion auf "Komfort" gestellt und mit der für die Komfortfunktion eingestellten Komfort-Temperatur betrieben. Dies gilt auch für den Fall, dass der Modus "Komfort" der Funktion aktuell keine zeitliche Freigabe hat.

 Informationen über die Funktionsweise und den Anschluss eines PV-Kontaktes entnehmen Sie der technischen Beschreibung Ihrer PV-Anlage.

6. Schutzfunktionen



In den "Schutzfunktionen" können vom Fachmann diverse Schutzfunktionen aktiviert und eingestellt werden.


 Die bauseitig vorzusehenden Sicherheitseinrichtungen werden keinesfalls ersetzt!

Antiblockierschutz

Ist der Antiblockierschutz aktiviert (täglich, wöchentlich, aus), schaltet der Regler die Ausgänge um 12 Uhr nacheinander für 5 Sekunden ein, um dem Festsetzen der Pumpe bzw. des Ventils bei längerem Stillstand vorzubeugen.

Frostschutz

Sollte die Temperatur am Außenfühler unter 1 °C sinken und der Heizkreis abgeschaltet sein, wird bei aktiviertem Frostschutz der Heizkreis automatisch eingeschaltet und die Sollvorlauftemperatur auf die unter Siehe "Min. Vorlauf" auf Seite 36 eingestellte minimale Vorlauftemperatur gesetzt. Steigt die Außentemperatur wieder über 1 °C, wird die Frostschutzfunktion ausgeschaltet.

 Wenn die Frostschutzfunktion ausgeschaltet oder die minimale Vorlauftemperatur zu klein eingestellt ist, kann es zu schwerwiegenden Anlagenschäden kommen.

Pufferentladeschutz

Bei aktiviertem Pufferentladeschutz schaltet die Heizkreispumpe ab, sobald die Puffertemperatur kleiner als die min. Vorlauftemperatur ist. Im Abstand von 5 Minuten wird überprüft, ob die Vorlauftemperatur erreicht wird.

Taupunktkorrektur

Aktivieren oder Deaktivieren. Aktivierte Taupunktkorrektur korrigiert die Heizkreisvorlauftemperatur im Kühlbetrieb und schaltet den Heizkreis bei unterschreiten des Taupunktes ab, um Kondensation zu verhindern.

Drucküberwachung

In diesem Menü kann die Systemdrucküberwachung über einen Direktsensor aktiviert werden. Es wird eine Meldung angezeigt und die LED blinkt rot, wenn der Druck unter Minimum sinkt oder Maximum überschreitet.

RPS1 / RPS2

Modell des Drucksensors In diesem Menü ist einstellbar, welcher Drucksensor verwendet wird. Bitte beachten: Wenn z.B. VFS1 angeschlossen ist, wird RPS1 ausgeblendet


RPS Min

Mindestdruck im System. Wird dieser Druck unterschritten, gibt der Regler eine Fehlermeldung aus und die rote LED blinkt.

RPS Max

Maximaldruck im System. Wird dieser Druck überschritten, gibt der Regler eine Fehlermeldung aus und die rote LED blinkt.


Schutzfunktionen für Solar

 Die Schutzfunktionen für Solar werden nicht im Menü „Schutzfunktionen“ angezeigt, sondern als Untermenü in den Einstellungen der Solarfunktion, Siehe "Solar" auf Seite 54.

Anlagenschutz

Priorität-Schutzfunktion


Der Anlagenschutz soll eine Überhitzung der im System verbauten Komponenten durch Zwangsabschaltung der Solarpumpe verhindern. Wird der Wert "AS Tein" am Kollektor 1 Min. lang überschritten, wird die Pumpe ausgeschaltet und auch nicht mehr eingeschaltet, um den Kollektor z.B. vor Dampfschlägen zu schützen. Die Pumpe wird erst wieder eingeschaltet, wenn der Wert "AS Taus" am Kollektor unterschritten wird.

 Bei Anlagenschutz (ein) kommt es zu erhöhten Stillstandstemperaturen im Solarkollektor und somit erhöhtem Anlagen- druck. Unbedingt die Betriebsanleitungen der Anlagenkomponenten beachten.

Kollektorschutz

Priorität-Schutzfunktion


Der Kollektorschutz verhindert, dass der Kollektor überhitzt. Eine Zwangseinschaltung der Pumpe sorgt dafür, dass der Kollektor über den Speicher gekühlt wird. Wird der Wert "KS Tein" am Kollektor überschritten, wird die Pumpe eingeschaltet, um den Kollektor zu kühlen. Die Pumpe wird abgeschaltet, wenn der Wert "KS Taus" am Kollektor unterschritten oder der Wert "KS Tmax Sp." am Speicher oder KS SB Max am Schwimmbad überschritten wird.

 Anlagenschutz hat Priorität vor Kollektorschutz! Auch wenn die Einschaltvoraussetzungen für den Kollektorschutz gegeben sind, wird bei Erreichen von "AS T ein" die Solarpumpe abgeschaltet. Üblicherweise werden die Werte von Anlagenschutz

(abhängig von der Maximaltemperatur des Speichers oder anderer Bauteile) höher liegen als die des Kollektorschutzes.


Rückkühlung

In Anlagenhydrauliken mit Solar wird bei aktivierter Rückkühlfunktion überschüssige Energie aus dem Speicher zurück zum Kollektor geführt. Das erfolgt nur, wenn die Temperatur im Speicher größer als der Wert "Rückkühl Tsoll" und der Kollektor mindestens 20 °C kälter als der Speicher ist und bis die Speichertemperatur unter den Wert "Rückkühl Tsoll" gefallen ist. Bei Mehr-Speichersystemen gilt die Rückkühlung für alle Speicher.

 Durch diese Funktion geht Energie über den Kollektor verloren! Die Rückkühlung sollte nur in Ausnahmefällen, bei geringer Wärmeabnahme, z.B. Urlaub, aktiviert werden.

Frostschutz

Es kann eine 2-stufige Frostschutzfunktion aktiviert werden. In der Stufe 1 schaltet der Regler die Pumpe stündlich für 1 Minute ein, wenn die Kollektortemperatur unter den eingestellten Wert "Frost Stufe 1" fällt. Sollte die Kollektortemperatur weiter bis auf den eingestellten Wert "Frost Stufe 2" sinken, schaltet der Regler die Pumpe ohne Unterbrechung ein. Überschreitet die Kollektortemperatur dann den Wert "Frost Stufe 2" um 2 °C, schaltet die Pumpe wieder aus.

 Durch diese Funktion geht Energie über den Kollektor verloren! Bei Solaranlagen mit Frostschutzmittel wird Sie normalerweise nicht aktiviert. Betriebsanleitungen der anderen Anlagenkomponenten beachten!

Kollektor-Alarm

Wenn diese Temperatur am Kollektorfühler bei eingeschalteter Solarpumpe überschritten ist, wird eine Warnung bzw. Fehlermeldung ausgelöst. In der Anzeige erfolgt ein entsprechender Warnhinweis.

7. Sonderfunktionen




Es werden grundlegende Dinge und erweiterte Funktionen eingestellt.



Die Einstellungen in diesem Menü sollten nur vom Fachmann vorgenommen werden.


Programmwahl

Hier wird die für den jeweiligen Anwendungsfall passende Hydraulikvariante ausgewählt und eingestellt.

 Die Programmwahl erfolgt normalerweise nur einmalig während der Erstinbetriebnahme durch den Fachmann. Eine falsche Programmwahl kann zu unvorhersehbaren Fehlfunktionen führen.

Pumpeneinstellungen V(X)

In diesem Menü können Einstellungen der 0-10V oder der PWM Pumpe vorgenommen werden.

 Bei Anwahl dieses Menüs werden Sie eventuell dazu aufgefordert, die Drehzahleinstellungen zu speichern.

Signaltyp

Nur verfügbar, wenn die Funktion auf einem der V-Ausgänge verwendet wird. Der verwendete Typ des zu steuernden Gerätes ist hier einzustellen.

0-10V: Ansteuerung mittels eines 0-10V Signals.

PWM: Ansteuerung mittels eines PWM Signals.

Profil

In diesem Menü können voreingestellte Profile für Aktoren ausgewählt werden oder unter „Manuell“ alle Einstellungen selbst vorgenommen werden. Auch nach Auswahl eines Profils sind die Einstellungen änderbar.

Signalform

In diesem Menü wird die Art des Aktors eingestellt: Heizungspumpen stellen auf größte Leistung bei kleinem Eingangssignal, Solarpumpen hingegen liefern bei kleinem Eingangssignal auch wenig Leistung. Solar = normal, Heizung = invertiert.

PWM / 0-10V aus

Dieses Signal /diese Spannung wird ausgegeben, wenn der Aktor ausgeschaltet wird (Aktoren mit Kabelbruchdetektion benötigen eine Mindestspannung / ein Minimalsignal)

PWM / 0-10V ein

Dieses Signal / diese Spannung benötigt der Aktor um einzuschalten und auf minimaler Drehzahl zu laufen.

PWM / 0-10V max.

Mit diesem Wert kann das maximale Signal/ der maximale Spannungspegel für die höchste Leistung des Aktors angegeben werden, die z.B. während des Vorspülens oder manuellem Betrieb genutzt wird.

Signal anzeigen

Stellt in einer grafischen und Textübersicht das eingestellte Signal dar.

Drehzahlregelung

Wird die Drehzahlregelung aktiviert, bietet der LHCC über eine spezielle interne Elektronik die Möglichkeit, die Drehzahl von Pumpen prozessabhängig zu verändern. Drehzahl geregelt arbeiten können die PWM und 0-10V Ausgänge.

Drehzahl Modi

Die nachfolgenden Drehzahl Modi stehen hierbei zur Verfügung:

Aus: Es findet keine Drehzahlregelung statt. Die angeschlossene Pumpe wird nur mit voller Drehzahl eingeschaltet oder ausgeschaltet.

Modus M1: Der Regler schaltet nach der Vorspülzeit auf die eingestellte max. Drehzahl. Liegt die Temperaturdifferenz ΔT zwischen den Bezugsfühlern unter der eingestellten Einschalt-Temperaturdifferenz $\Delta T R1$, wird die Drehzahl reduziert. Liegt die Temperatur-Differenz zwischen den Bezugsfühlern über der eingestellten Einschalt-Temperaturdifferenz $\Delta T R1$, wird die Drehzahl erhöht. Sollte der Regler die Drehzahl der Pumpe bis zur kleinsten Stufe heruntergeregelt haben, und das ΔT zwischen den Bezugsfühlern beträgt nur noch ΔT -aus, wird die Pumpe ausgeschaltet.

Modus M2: Der Regler schaltet nach der Vorspülzeit auf die eingestellte min. Drehzahl. Liegt die Temperaturdifferenz ΔT zwischen den Bezugsfühlern über der eingestellten Einschalt-Temperaturdifferenz $\Delta T R1$ wird die Drehzahl erhöht. Liegt die Temperatur-Differenz ΔT zwischen den Bezugsfühlern unter der eingestellten Einschalt-Temperaturdifferenz $\Delta T R1$, wird die Drehzahl reduziert. Sollte der Regler die Drehzahl der Pumpe bis zur kleinsten Stufe heruntergeregelt haben, und das ΔT zwischen den Bezugsfühlern beträgt nur noch ΔT -aus, wird die Pumpe ausgeschaltet.

Modus M3: Der Regler schaltet nach der Vorspülzeit auf die eingestellte min. Drehzahl. Liegt die Temperatur am Bezugsfühler über dem nachfolgend einzustellenden Sollwert, wird die Drehzahl erhöht. Liegt die Temperatur am Bezugsfühler unter dem nachfolgend einzustellenden Sollwert, wird die Drehzahl reduziert.

Vorspülzeit


Für diese Zeit läuft die Pumpe mit ihrer vollen Drehzahl (100 %), um einen sicheren Anlauf zu gewährleisten. Erst nach Ablauf dieser Vorspülzeit läuft die Pumpe drehzahl geregelt und schaltet je nach eingestellter Variante auf die max. Drehzahl bzw. min. Drehzahl.

Regelzeit

Mit der Regelzeit wird die Trägheit der Drehzahlregelung bestimmt, um starke Temperaturschwingungen möglichst zu verhindern. Hier wird die Zeitspanne eingegeben, die für einen kompletten Regeldurchlauf von minimaler Drehzahl bis auf maximale Drehzahl benötigt wird.


Max. Drehzahl

Hier wird die maximale Drehzahl der Pumpe in % festgelegt. Während der Einstellung läuft die Pumpe in der jeweiligen Drehzahl und der Durchfluss kann ermittelt werden.

 Bei den angegebenen Prozenten handelt es sich um Richtgrößen, die je nach Anlage, Pumpe und Pumpenstufe mehr oder weniger stark abweichen können. 100 % ist die maximal mögliche Leistung des Reglers.

Min. Drehzahl

Hier wird die minimale Drehzahl der Pumpe festgelegt. Während der Einstellung läuft die Pumpe in der jeweiligen Drehzahl und der Durchfluss kann ermittelt werden.


 Bei den angegebenen Prozenten handelt es sich um Richtgrößen, die je nach Anlage, Pumpe und Pumpenstufe mehr oder weniger stark abweichen können. 100 % ist die maximal mögliche Leistung des Reglers.

Sollwert

Dieser Wert ist der Regelsollwert. Wird dieser Wert am Fühler unterschritten, wird die Drehzahl verkleinert. Bei Überschreiten wird die Drehzahl erhöht.


Fühlerabgleich

Abweichungen bei den angezeigten Temperaturwerten, die z.B. durch lange Kabel oder nicht optimal platzierte Fühler entstehen, können hier manuell nachkorrigiert werden. Die Einstellungen werden für jeden Fühler einzeln in 0,5 °C Schritten vorgenommen.

 Einstellungen sind nur in Sonderfällen bei Erstinbetriebnahme durch den Fachmann nötig. Falsche Messwerte können zu Fehlfunktionen führen.

Relaisfunktionen

Freie, d.h. im jeweiligen Basisschema nicht verwendete Relais, können diversen Zusatzfunktionen zugeordnet werden. Dabei ist jede Zusatzfunktion nur einmal verwendbar. Voreingestellte Funktionen sind abwählbar. Siehe "Funktionsübersicht" auf Seite 48

 Bei der Belegung von Relais mit Funktionen muss bei bereits verwendeten Relais zunächst die aktivierte Funktion deaktiviert werden, bevor eine neue Funktion ausgewählt werden kann.

R1 bis R3: mechanische Relais 230V

R1 bis R4: mechanische Relais 230V

V1 und V2: PWM und 0-10 V Ausgänge Siehe "Externes Relais am Signalausgang V(X) (0-10V/PWM)" auf Seite 13

Beachten Sie die technischen Informationen zu den Relais (siehe "Technische Daten").


Die gezeigten Symbole werden auf dem Übersichtsscreen angezeigt, sobald die Funktion aktiviert ist.

Wärmemenge

Konstanter Durchfluss

Wenn als Art der Wärmemengenzählung "Konstanter Durchfluss" aktiviert ist, wird der ungefähre Wärmeertrag aus den manuell eingegebenen Werten für Frostschutzmittel, dessen Konzentration und dem Durchfluss der Anlage sowie den gemessenen Sensorwerten von Kollektor und Speicher errechnet. Es sind ergänzende Eingaben zum Frostschutzmittel, dessen Konzentration und dem Durchfluss der Anlage notwendig. Zusätzlich kann über den Einstellwert Offset ΔT ein Korrekturfaktor für die Wärmemengenerfassung eingestellt werden. Da für die Wärmemengenzählung die Kollektortemperatur und Speichertemperatur zur Grundlage gelegt werden können, kann es je nach Anlage zu Abweichungen der angezeigten Kollektortemperatur zur tatsächlichen Vorlauftemperatur, bzw. der angezeigten Speichertemperatur zur tatsächlichen Rücklauftemperatur kommen. Über den Einstellwert Offset ΔT kann diese Abweichung korrigiert werden.

Beispiel: angezeigte Kollektortemperatur 40°C, abgelesene Vorlauftemperatur 39°C, angezeigte Speichertemperatur 30°C, abgelesene Rücklauftemperatur 31°C bedeutet eine Einstellung von -20% (Angezeigtes ΔT 10K, tatsächliches ΔT 8K => -20% Korrekturwert)

 Die Wärmemengendaten im Modus "Konstanter Durchfluss" sind lediglich errechnete Richtwerte zur Funktionskontrolle der Anlage.

Vorlauffühler (X)

In diesem Menü wird eingestellt, welcher Fühler genutzt wird, um die Vorlauftemperatur zu messen.

Rücklauffühler

In diesem Menü wird eingestellt, welcher Fühler genutzt wird um die Rücklauftemperatur zu messen.

Glykolart

In diesem Menü wird das verwendete Frostschutzmittel eingestellt. Wird keines benutzt, bitte Glykolanteil auf 0 stellen.

Glykolanteil

Der prozentuale Zusatz an Frostschutzmittel im Medium.

Durchfluss Vorlauf (X)

Nenndurchfluss der Anlage

Der Durchfluss der Anlage in Litern pro Minute, der als Berechnungsgrundlage für die Wärmemengenzählung verwendet wird.

Offset ΔT

Korrekturfaktor für die Temperaturdifferenz zur Wärmezählung

Da für die Wärmemengenzählung die Kollektortemperatur und Speichertemperatur zur Grundlage gelegt werden, kann es je nach Anlage zu Abweichungen der angezeigten Kollektortemperatur zur tatsächlichen Vorlauftemperatur, bzw. der angezeigten Speichertemperatur zur tatsächlichen Rücklauftemperatur kommen. Über den Einstellwert Offset ΔT kann diese Abweichung korrigiert werden.

Beispiel: angezeigte Kollektortemperatur 40°C, abgelesene Vorlauftemperatur 39°C, angezeigte Speichertemperatur 30°C, abgelesene Rücklauftemperatur 31° bedeutet eine Einstellung von -20% (Angezeigtes ΔT 10K, tatsächliches ΔT 8K => -20% Korrekturwert)

VFS (X)

Der verwendete Typ Direkt Sensor wird in diesem Menü eingestellt.

VFS - Position

In diesem Menü wird eingestellt, ob der Direkt Sensor im Vorlauf oder Rücklauf montiert wurde.



Um Schäden am Vortex Flow Sensor zu vermeiden wird dringend empfohlen ihn im Rücklauf zu platzieren. Sollte ein Einsatz entgegen dieser Empfehlung doch im Vorlauf erfolgen ist unbedingt auf die maximal zulässige Temperatur zu achten! (0 °C bis 100 °C Dauerbetrieb und -25 °C bis 120 °C kurzzeitig)

Referenzfühler

Der für die Wärmezählung zu verwendende Fühler wird hier eingestellt.

Inbetriebnahme

Der Start der Inbetriebnahmehilfe führt in der richtigen Reihenfolge durch die für die Inbetriebnahme notwendigen Grundeinstellungen, wobei die jeweiligen Parameter im Display kurz erklärt werden. Durch Betätigen der „esc“ Taste gelangt man zum vorherigen Wert, um die gewählte Einstellung nochmals anzusehen oder auch anzupassen. Mehrfaches Drücken der „esc“ Taste führt zurück zum Auswahlmodus, um die Inbetriebnahmehilfe abzubrechen (Siehe "Inbetriebnahmehilfe" auf Seite 30).



Nur vom Fachmann bei Inbetriebnahme zu starten! Beachten Sie die Erklärungen der einzelnen Parameter in dieser Anleitung, und prüfen Sie, ob für Ihre Anwendung weitere Einstellungen nötig sind.

Werkseinstellungen

Die gesamten vorgenommenen Einstellungen können zurückgesetzt und der Regler somit wieder in den Auslieferungszustand gebracht werden.



Die gesamte Parametrierung sowie Auswertungen etc. des Reglers gehen unwiederbringlich verloren. Anschließend ist eine erneute Inbetriebnahme erforderlich.

Stromsparmodus

Im Stromsparmodus wird nach 2 Minuten ohne Tastenbetätigung die Hintergrundbeleuchtung des Displays abgeschaltet.



Bei Vorliegen einer Meldung schaltet die Hintergrundbeleuchtung nicht ab, bis die Meldung vom Nutzer abgefragt wurde.

Netzwerk

Es sind ggf. die Netzwerkeinstellungen des angeschlossenen Dataloggers einzustellen.

Zugriffskontrolle

In diesem Menü können Sie bis zu 4 Benutzern den Zugriff auf den Regler bzw. Datalogger erlauben. Die hier eingetragenen Benutzer haben dann Zugriff auf den Regler bzw. den Datalogger.

Um einen Benutzer in die Liste einzutragen, wählen Sie <Benutzer hinzufügen>. Lassen Sie das nun sichtbare Menü geöffnet und verbinden Sie sich mit der Regler-, bzw. Dataloggeradresse. Ihr Benutzername erscheint daraufhin in diesem Menü und kann ausgewählt und mit „OK“ bestätigt werden.

Hinweis

Die Adresse des Reglers bzw. Dataloggers finden Sie auf dem Adressaufkleber an der Gehäuseaußenseite. Hinweise und Hilfe zur Einrichtung einer Verbindung erhalten Sie in der beiliegenden SOREL Connect Anleitung oder in der Anleitung des Dataloggers.

Wählen Sie einen Benutzer aus und bestätigen Sie diesen mit "OK", um ihm Zugriff zu gewähren.

Um einen Benutzer zu entfernen, wählen Sie den gewünschten Benutzer aus und wählen Sie anschließend <Benutzer Entfernen>.

Ethernet

Einstellungen zur Ethernetverbindung des Dataloggers.

Mac Adresse

Zeigt die individuelle MAC Adresse des Dataloggers an.

Auto-Konfiguration (DHCP)

Wenn die Auto-Konfiguration aktiviert ist, sucht der Datalogger im Netzwerk nach einem DHCP-Server, der ihm eine IP-Adresse, Subnetz-Maske, Gateway-IP und DNS-Server IP zuweist. **Wenn Sie die Auto-Konfiguration (DHCP) deaktivieren, müssen Sie die erforderlichen Netzwerkeinstellungen manuell vornehmen!**

IP-Adresse

Die einzustellende IP-Adresse entnehmen Sie Ihrer Routerkonfiguration.

Subnetzmaske

Die einzustellende Subnet-Mask entnehmen Sie Ihrer Routerkonfiguration.

Gateway

Den einzustellenden Gateway entnehmen Sie Ihrer Routerkonfiguration.

DNS-Server

Den einzustellenden DNS-Server entnehmen Sie Ihrer Routerkonfiguration.

Datalogger Version

Zeigt Softwareversion des Dataloggers.

CAN-Bus ID

Hier entnehmen Sie die ID des Reglers auf den CAN-Bus.

Sensor Sendeintervall

Das Sendeintervall legt fest wie oft die Sensor und Ausgangswerte des Reglers über CAN gesendet werden dürfen. Ändert sich ein Wert, wird dieser gesendet und startet das Intervall. Die nächsten Werte werden erst gesendet, wenn das Intervall abgelaufen ist. Ändert sich kein Wert wird nichts gesendet.



Bei mehreren Reglern im CAN-Netzwerk kann ein zu kurzes Sendeintervall zu einer Überlastung des CAN-Netzwerkes führen.

8. Menüsperre



Durch aktivierte Menüsperre können die eingestellten Werte gegen unbeabsichtigtes Verstellen gesichert werden.

Menüsperre aktiv = "Ein"

Menüsperre ausschalten = "Aus"

Zusätzlich können durch Menüansicht "Einfach" Menüpunkte ausgeblendet werden, die nach der Inbetriebnahme für den täglichen Gebrauch des Reglers nicht notwendig sind. Der Menüpunkt "Menüsperre Ein/Aus" wird bei der Auswahl von Menüansicht "Einfach" ebenfalls ausgeblendet!

Die folgenden Menüs bleiben trotz aktivierter Menüsperre voll zugänglich (um ggf. Anpassungen vorzunehmen):

1. Messwerte
2. Auswertung
4. Einstellungen
6. Sonderfunktionen
7. Menüsperre
9. Sprache

9. Servicewerte



Dienen im Fehlerfall z.B zur Ferndiagnose durch den Fachmann oder Hersteller.



Notieren Sie die Werte zum Zeitpunkt, wenn ein Fehler auftritt.

10. Sprache



Zur Wahl der Menüsprache. Bei der ersten Inbetriebnahme und bei längerer Spannungsunterbrechung erfolgt die Abfrage automatisch. Die wählbaren Sprachen können sich je nach Geräteausführung unterscheiden! Die Sprachwahl ist nicht in jeder Geräteausführung vorhanden!



Bei der Belegung von Relais mit Funktionen muss bei bereits verwendeten Relais zunächst die aktivierte Funktion deaktiviert werden, bevor eine neue Funktion ausgewählt werden kann.

Mischer

Dieses Menü enthält alle Einstellungen die den Mischer des Heizkreis betreffen.

Richtung

Über dieses Menü lässt sich die Drehrichtung des Mischers umstellen.

Mischer Ein-Zeit

Für diese Zeitdauer in Sekunden wird der Mischer angesteuert, d.h. auf- oder zugefahren, bevor eine neue Messung vorgenommen wird, um die Vorlauftemperatur zu regeln.

Mischer Aus-Faktor

Hier kann ein Wert eingestellt werden, mit dem die errechnete Pausenzeit des Mischers multipliziert wird. Bei einem Wert von 1 wird also die normale Pausenzeit genutzt, ein Wert von 0.5 halbiert die Pausenzeit, 4 würde die Pausenzeit vervierfachen.

Mischer Anstieg

Bei einem schnellen Temperaturanstieg wird dieser Wert auf die Vorlauftemperatur addiert, damit der Mischer schneller gegensteuert. Steigt die gemessene Temperatur nicht mehr weiter, wird wieder der gemessene Wert zur Berechnung benutzt. Die Temperaturmessung erfolgt einmal pro Minute.

Mischerlaufzeit

Mischerspezifische Einstellung der Laufzeit, die der Mischer für eine volle Fahrt benötigt.

Signaltyp

Nur verfügbar, wenn die Funktion auf einem der V-Ausgänge verwendet wird. Der verwendete Typ des zu steuernden Gerätes ist hier einzustellen.

0-10V: Ansteuerung mittels eines 0-10V Signals.

PWM: Ansteuerung mittels eines PWM Signals.

Kühlventil Heizkreis 1/ Heizkreis 2

Befindet sich der Heizkreis in Modus Heizen-Aus, Kühlen-Aus, Heizen-Eco, Heizen-normal oder Heizen-Komfort ist das Relais ausgeschaltet bzw. auf den Heizkreis-Puffer geschaltet.

Ist der Heizkreis im Modus Kühlen-Eco, Kühlen-normal oder Kühlen Komfort ist das Relais eingeschaltet bzw. das Ventil schaltet auf den Kühlkreis um.



Die Zusatzfunktion Kühlventil Heizkreis 1/ Heizkreis 2 ist nur sichtbar, wenn der Heizkreis 1 / 2 auf einem Ausgang aktiviert wurde.

Heizkreis 2



Siehe "Heizkreis (X)" auf Seite 34

Freies Kühlen

Bei Aktivierung der Funktion schaltet der Ausgang eine Pumpe oder einen Ventilator, und versorgt das Heizsystem mit "kostenloser Kälte". Diese Pumpe versorgt z.B Heizkreise deren Kühlventil eingeschaltet ist mit Kälte und muss daher laufen sobald in mindestens einem Heizkreis Kälte benötigt wird.

Einschaltbedingung: Ein Heizkreis steht auf Kühlen-Eco, Kühlen-Normal oder Kühlen-Turbo.

Ausschaltbedingung: Kein Heizreis kühlt.

RLA-Mischer

Mit der Funktion RLA-Mischer (Rücklaufenhebemischer) kann eine motorische Rücklaufhochhaltung für einen Feststoffkessel oder eine Rücklauf-Puffer-Beimischung geregelt werden. Der RLA-Mischer benötigt entweder 2 Relais-Schaltausgänge (230V) oder kann alternativ auch über einen 0-10V/PWM-Ausgang angesteuert werden (PWM-Mischer).

Betriebsart

Der RLA-Mischer kann in der Betriebsart "FS Hochhaltung (Feststoffkessel)", "Sollwert" oder "Heizkreis-Automatik" betrieben werden.

FS Hochhaltung: Motorische Rücklaufhochhaltung für einen Feststoffkessel.

Hzk-Automatik: Die Soll-Temperatur, die der RLA-Mischer am VL-Fühler zur Verfügung stellt, wird vom Heizkreis 1 vorgegeben.

Zusätzlich kann ein Soll-VL-Offset eingestellt werden.

Sollwert: Die Soll-Temperatur, die der RLA-Mischer am VL-Fühler zur Verfügung stellt, wird fest unter siehe "Tsoll" eingestellt.

VL-RLA

Fühler zur Überwachung der Führungsgröße der RLA-Funktion. An diesem Fühler wird die gemischte Temperatur gemessen des RLA-Mischers gemessen und mit dem aktuellen Sollwert verglichen. Ein über- oder unterschreiten bewirkt ein entsprechendes Steuern oder gegensteuern des Mischers.

Tsoll:

Temperatur die vom Mischer eingeregelt wird.



Für Betriebsart Feststoffkessel

Bei Verwendung als motorische Rücklaufhochhaltung für einen Feststoffkessel darf die Mindesttemperatur für den Rücklauf (Tsoll) des Feststoffkessels nicht unterschritten werden. Beachten Sie hierzu die Angaben des Kesselherstellers.

Rücklauffühler:

Fühler im Rücklauf

Speicherfühler:

Fühler im Speicher

Richtung:

Siehe "Richtung" auf Seite 48

Min off time:

Minimale Auszeiteinstellung der Funktion.

Ein-Zeit:

Siehe "Mischer Ein-Zeit" auf Seite 48

Aus-Faktor:

Siehe "Mischer Aus-Faktor" auf Seite 48

Anstieg:

Siehe "Mischer Anstieg" auf Seite 48

Max one direction:

Maximale Taktzeit bis der Mischer ganz auf/ ganz zu getaktet ist.

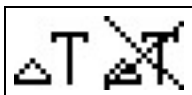
Signaltyp

Nur verfügbar, wenn die Funktion auf einem der V-Ausgänge verwendet wird. Der verwendete Typ des zu steuernden Gerätes ist hier einzustellen.

0-10V: Ansteuerung mittels eines 0-10V Signals.

PWM: Ansteuerung mittels eines PWM Signals.

Differenz



Das zugeordnete Relais wird aktiviert, sobald zwischen Quell- und Zielfühler eine voreingestellte Temperaturdifferenz ($\Delta T_{\text{ein/aus}}$) vorliegt.

DeltaT Differenz

Einschalt- Differenz:

Wenn diese Temperaturdifferenz erreicht wird, schaltet das Relais ein.

Ausschalt- Differenz:

Wenn diese Temperaturdifferenz erreicht wird, schaltet das Relais aus.

Quellfühler

Wärmequellenfühler/Wärmelieferant für Differenzfunktion.

Stellt den Fühler der Wärmequelle ein.

Tmin Quelle

Minimale Temperatur am Quellfühler zur Freigabe des Differenzrelais.

Liegt die Temperatur am Quellfühler unterhalb dieses Wertes, wird die Differenzfunktion nicht eingeschaltet.

Zielfühler

Wärmesenkenfühler/Wärmeabnehmer für die Differenzfunktion.

Stellt den Fühler des Wärmeabnehmers ein.

Tmax Ziel

Maximale Temperatur am Zielfühler zur Freigabe des Differenzrelais.

Übersteigt die Temperatur am Zielfühler diesen Wert, wird die Differenzfunktion nicht eingeschaltet.

Umladung



Mit dieser Funktion kann Energie von einem Speicher in einen anderen geladen werden.

ΔT Umladung

Temperaturdifferenz für die Umladung. Wenn die Temperaturdifferenz zwischen den Fühlern ΔT Umladung Ein erreicht, wird das Relais geschaltet. Sobald die Differenz auf ΔT Umladung Aus fällt, wird das Relais wieder abgeschaltet.

Umladung Tmax

Solltemperatur des Zielspeichers

Wenn am Fühler im Zielspeicher diese Temperatur gemessen wird, wird die Umladung abgeschaltet.

Umladung Tmin

Minimale Temperatur im Quellspeicher zur Freigabe der Umladung.

Quelle

In diesem Menü wird der Fühler eingestellt, der in dem Speicher platziert ist, aus dem Energie abgezogen wird.

Ziel

In diesem Menü wird der Fühler eingestellt, der in dem Speicher platziert ist, in den geladen wird.

Thermostat



Über die Thermostاتفunktion kann dem System zeit- und temperaturgesteuert zusätzliche Energie zugeführt werden. Die Thermostat Funktion kann in 2 Modi verwendet werden.

"Ein"= das Relais wird bei Erreichen aller Einschaltbedingungen eingeschaltet

"Invertiert"= das Relais wird bei Erreichen aller Einschaltbedingungen ausgeschaltet und ansonsten angeschaltet ist.



Zu hoch eingestellte Temperaturwerte können zu Verbrühungen oder Anlagenschäden führen. Bauseitig Verbrühungsschutz vorsehen!



Im Sparbetrieb gelten eventuell andere Werte, z.B. Teco.

Anforderung Brauchwasser

Thermostat wird bei Brauchwasser - Wärmeanforderung gestartet.

Anforderung Heizkreis

Thermostat wird bei Heizkreis - Wärmeanforderung gestartet.

Tsoll

Die Zieltemperatur an Thermostatfühler 1. Unterhalb dieser Temperatur schaltet die Heizung ein, bis T soll + Hysterese erreicht ist.

Hysterese

Hysterese des Sollwertes.

Sparbetrieb

Im Sparbetrieb schaltet die Heizung erst beim Unterschreiten von „Teco ein“ und heizt auf „Teco“ + Hysterese auf, wenn die Solarladung oder der Feststoffkessel aktiv ist.

Verzögerung

Einschaltverzögerung für diese Funktion.

Die Funktion schaltet erst nach dieser Zeitspanne ein, wenn die Einschaltbedingungen erreicht wurden und immer noch vorliegen.

Diese Verzögerung soll unnötige Schaltvorgänge durch Temperaturschwankungen verhindern oder einer anderen Energiequelle Zeit verschaffen, die angeforderte Energie aufzubringen.

Thermostatfühler 1

TH Soll wird gemessen an Thermostatfühler 1. Bei angeschlossenem Thermostatfühler 2 schaltet das Relais an wenn „TH Soll“ an Thermostatfühler 1 unterschritten ist und aus, wenn „TH Soll“ + Hysterese an Thermostatfühler 2 überschritten wird.

Thermostatfühler 2

Optionalen Ausschaltfühler

Bei Überschreitung von „TH Soll“ + Hysterese an Thermostatfühler 2 wird das Relais abgeschaltet.

Thermostat Freigabe

Freigabezeit für die Thermostatfunktion

Hier werden die gewünschten Zeiträume eingestellt, in denen die Thermostatfunktion zeitlich freigegeben ist. Pro Wochentag können drei Zeiten eingegeben werden, des Weiteren kann man einzelne Tage auf andere Tage kopieren. Außerhalb der eingestellten Zeiten ist die Thermostatfunktion ausgeschaltet.

Elektroheizstab (Nachheizung)



Ein Elektroheizstab, der bei Bedarf den Speicherwassererwärmer aufheizt. Die Heizstab Funktion kann in 2 Modi verwendet werden.

"Ein"= das Relais wird bei Erreichen aller Einschaltbedingungen eingeschaltet .

"Invertiert"= das Relais wird bei Erreichen aller Einschaltbedingungen ausgeschaltet und ansonsten angeschaltet ist.



Zu hoch eingestellte Temperaturwerte können zu Verbrühungen oder Anlagenschäden führen. Bauseitig Verbrühungsschutz vorsehen!

Anforderung Brauchwasser

Elektroheizstab wird bei Brauchwasser - Wärmeanforderung gestartet.

Anforderung Heizkreis

Elektroheizstab wird bei Heizkreis - Wärmeanforderung gestartet.

TH Soll

Die Zieltemperatur an Thermostatfühler 1. Unterhalb dieser Temperatur schaltet die Heizung ein, bis TH Soll + Hysterese erreicht ist.

Verzögerung

Nach Erreichen der Einschaltbedingungen wird die hier eingestellte Zeit abgewartet bis der Elektroheizstab tatsächlich eingeschaltet wird, um einer anderen Wärmequelle Zeit zum aufzuheizen zu geben.

Hysterese

Hysterese des Sollwertes.

Sparmodus

Im Sparbetrieb schaltet die Heizung erst beim Unterschreiten von „Teco“ ein und heizt auf „Teco“ + Hysterese auf wenn die Solarladung oder der Feststoffkessel aktiv ist.

Fühler 1

TH Soll wird gemessen an Fühler 1 Bei angeschlossenem Fühler 2 schaltet das Relais an wenn „TH Soll“ an Fühler 1 unterschritten ist, und aus wenn „TH Soll“ + Hysterese an Fühler 2 überschritten wird.

Fühler 2

Optionaler Ausschaltfühler

Bei Überschreitung von „TH Soll“ + Hysterese an Fühler 2 wird das Relais abgeschaltet.

Elektroheizstab Freigabe Zeiten

Freigabezeit für den Elektroheizstab

Hier werden die gewünschten Zeiträume eingestellt, in denen der Elektroheizstab zeitlich freigegeben ist. Pro Wochentag können drei Zeiten eingegeben werden, des weiteren kann man einzelne Tage auf andere Tage kopieren. Außerhalb der eingestellten Zeiten ist der Elektroheizstab ausgeschaltet.

Antilegionellen Elektroheizstab

Siehe "Antilegionellen" auf Seite 62.

Dissipation (Kühlen)



Bei der Funktion **Dissipation** handelt es sich um eine einfache Kühlfunktion.

Das Relais dieser Funktion schaltet "ein", sobald die eingestellte **Tsoll** Temperatur am zugewiesenen **Kühlfühler** überschritten wird und die eingestellte zeitliche **Verzögerung** abgelaufen ist.

Erreicht die Temperatur am Kühlfühler **Tsoll - Hysterese**, schaltet die Funktion ohne zeitliche Verzögerung "aus".

Tsoll

Die Zieltemperatur am eingestellten Fühler für die Funktion Kühlen (Dissipation).

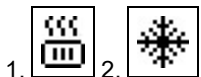
Kühlfühler

Hier wird der zugehörige Kühlfühler für die Funktion **Dissipation** eingestellt.

Verzögerung

Einschaltverzögerung der Wärme- und Kühlanforderung. Um zu verhindern, dass Wärme- oder Kühlanforderung bei Wärmeschwankungen anspringen, wird das entsprechende Relais bis zu 5 Minuten nach Eintreten der Einschaltbedingungen geschaltet.

Saisonschalter



1. Modus "Heizen" -> Ausgang des Saisonschalters nicht aktiv
2. Modus "Kühlen" -> Ausgang des Saisonschalters aktiv

Die Funktion Saisonschalter schaltet bei einem Saisonwechsel (von Heizen auf Kühlen oder andersherum) in Kombination mit einer Energieanforderung. Zum Beispiel für das invertieren einer für den reversiblen Betrieb geeigneten Wärmepumpe gedacht. Ist für die Wärmepumpe im Regler die Anforderung für Brauchwasser aktiviert, wechselt die Betriebsart der Wärmepumpe im Falle einer Brauchwasseranforderung automatisch in den Modus "Heizen", der Ausgang des Saisonschalters wird also ausgeschaltet.

Aus-Hysterese

Wenn der Regler die Saison von Kühlen auf Heizen gewechselt hat und der Vorlauf $<$ Sollvorlauf + Aus Hysterese ist, wird der Saisonschalter ausgeschaltet (Ausgang nicht geschaltet).

Beispiel 1:

Vorlauf = 28 °C; Soll-VL = 30 °C; Aus-Hysterese = - 3 °C

28 °C $<$ 30 °C - 3 °C \rightarrow 28 °C $<$ 27 °C \rightarrow falsch! \rightarrow Saisonschalter nicht ausschalten

Beispiel 2:

Vorlauf = 28 °C; Soll-VL = 30 °C; Aus-Hysterese = + 3 °C

28 °C $<$ 30 °C + 3 °C \rightarrow 28 °C $<$ 33 °C \rightarrow richtig! \rightarrow Saisonschalter ausschalten

Ein-Hysterese

Wenn der Regler die Saison von Heizen auf Kühlen gewechselt hat und der Vorlauf $>$ Sollvorlauf + Ein Hysterese ist, wird der Saisonschalter eingeschaltet (Ausgang geschaltet).

Speicher kühlen

Über diese Funktion kann der Speicher gekühlt werden.

Ja: Es wird auf die Soll-Vorlauf-Temperatur + Hysterese im Vorlauf und im Pufferspeicher herunter gekühlt.

Nein: Es wird auf die Soll-Vorlauf-Temperatur + Hysterese herunter gekühlt, die Temperatur im Pufferspeicher wird ignoriert.

Puffersensor

Soll im Kühlen-Modus der Speicher mit gekühlt werden, kann hier der entsprechende Sensor eingestellt werden.

Feststoffkessel



Bei der Feststoffkesselfunktion wird mit dem zugewiesenen Relais eine Pumpe angesteuert, die Wärmeenergie aus einem Feststoffkessels in den Speicher lädt.

Die Funktion Feststoffkessel steuert die Ladepumpe eines Feststoffkessels auf Grundlage der Temperaturdifferenz zwischen Feststoffkesselfühler und Speicherfühler.

Wird mit dieser Funktion ein Steuerausgang (V1 oder V2,...) belegt, ist eine Drehzahlregelung mit einer PWM/0-10V HE-Pumpe möglich.

Feststoffkessel Tmax

Maximale Temperatur im Speicher. Wird diese überschritten, wird das Relais abgeschaltet.

Feststoffkessel Tmin

Mindesttemperatur im Feststoffkessel zum Einschalten der Pumpe.

Übersteigt die Temperatur am Feststoffkesselfühler die hier eingestellte Temperatur, schaltet das Relais die Pumpe ein, sofern auch die weiteren Einschaltbedingungen erfüllt sind.

Unterhalb der Feststoffkessel Tmin Temperatur bleibt die Feststoffkesselfunktion deaktiviert.

ΔT Feststoffkessel

Einschalt- und Ausschaltendifferenz zwischen Feststoffkessel (FS) und Speicher.

Übersteigt die Temperaturdifferenz zwischen den für diese Funktion definierten Fühlern den hier eingestellten Wert (ΔT FS **Ein**), schaltet die Funktion den zugewiesenen Ausgang (Relais oder Signalausgang) **ein**.

Wird die eingestellte Temperaturdifferenz (ΔT FS **Aus**) zwischen Feststoffkessel und Speicher unterschritten, schaltet die Funktion den zugewiesenen Ausgang (Relais oder Signalausgang) **Aus**.

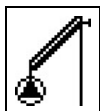
Kesselfühler

Fühler, der als Feststoffkesselfühler benutzt wird. Berücksichtigt bei Brenner Tmax.

Speicherfühler

Fühler, der als Speicherfühler benutzt wird. Berücksichtigt bei FS Tmax und $\Delta T_{\text{ein/aus}}$.

Solar



Mit dieser Funktion kann eine Solarpumpe gesteuert werden.

Tmin Kollektor

Freigabe-/Starttemperatur an Fühler X:

Wird dieser Wert am angegebenen Fühler überschritten und sind auch die anderen Bedingungen erfüllt, schaltet der Regler die zugehörige Pumpe bzw. das Ventil ein. Wenn die Temperatur am Fühler um 5 °C unter diesen Wert fällt, wird die Pumpe bzw. das Ventil wieder ausgeschaltet.

ΔT Solar

Ein/Ausschaltemperaturdifferenz für Fühler X :

Wird die Temperaturdifferenz ΔT Solar zwischen den Bezugsfühlern überschritten und sind auch die anderen Bedingungen erfüllt, schaltet der Regler die Pumpe/das Ventil am entsprechenden Relais ein. Fällt die Temperaturdifferenz auf ΔT Aus, wird die Pumpe/das Ventil wieder ausgeschaltet.

Tmax Speicher

Abschaltemperatur an Fühler X:

Wird dieser Wert am angegebenen Fühler überschritten, schaltet der Regler die zugehörige Pumpe bzw. das Ventil aus. Wird dieser Wert am Fühler wieder unterschritten und sind auch die anderen Bedingungen erfüllt, schaltet der Regler die Pumpe bzw. das Ventil wieder ein.



Zu hoch eingestellte Temperaturwerte können zu Verbrühungen oder Anlagenschäden führen. Bauseitig Verbrühungsschutz vorsehen!

Starthilfefunktion

Bei einigen Solaranlagen, insbesondere bei Vakuumröhrenkollektoren, kann es dazu kommen, dass die Messwerterfassung am Kollektorfühler zu träge oder ungenau erfolgt, da sich der Fühler oft nicht an der wärmsten Stelle befindet. Bei aktivierter Starthilfe findet folgender Ablauf statt: Steigt die Temperatur am Kollektorfühler innerhalb einer Minute um den unter "Steigung" vorgegebenen Wert, wird die Solarpumpe für die eingestellte "Spülzeit" eingeschaltet, damit das zu messende Medium zum Kollektorfühler transportiert wird. Wenn dadurch immer noch keine normale Einschaltbedingung vorliegt, gilt für die Starthilfefunktion eine 5-minütige Sperrzeit.



Diese Funktion sollte nur vom Fachmann aktiviert werden, wenn Probleme mit der Messwerterfassung auftreten. Beachten Sie insbesondere die Anweisungen des Kollektorherstellers.

Die Menüs „Spülzeit“ und „Steigung“ sind nur eingeblendet, wenn die Starthilfefunktion auf „Ein“ eingestellt ist.

Spülzeit

Steigt die Temperatur am Kollektorfühler innerhalb einer Minute um den unter "Steigung" vorgegebenen Wert, wird die Solarpumpe für die eingestellte "Spülzeit" eingeschaltet, damit das zu messende Medium zum Kollektorfühler transportiert wird. Wird dadurch keine Einschaltbedingung über das eingestellte ΔT_{ein} erreicht, gilt für die Starthilfefunktion eine 5-minütige Sperrzeit.

Steigung

Steigt die Temperatur am Kollektor innerhalb einer Minute um den hier eingestellten Wert, wird für die Dauer der Spülzeit die Solarpumpe eingeschaltet.

Schutzfunktionen

Siehe "Schutzfunktionen für Solar" auf Seite 41

Kollektor

Kollektorfühler

Hier kann der Kollektorfühler festgelegt oder geändert werden. Der hier festgelegte Kollektorfühler wird für Solarfunktion (Tmin Kollektor, ΔT Solar,...) sowie alle Schutzfunktionen Solar (Kollektorschutz, Anlagenschutz,...) benutzt.

Solarspeicher

Hier kann der Solarspeicherfühler festgelegt oder geändert werden. Der hier festgelegte Solarspeicherfühler wird für die Solarfunktion (Tmax Speicher, ΔT Solar,...)benutzt.

Solarbypass



Relais zum Schalten eines Bypassventils oder einer Bypasspumpe verwenden. Mit dieser Funktion kann der Vorlauf am Speicher vorbeigeführt werden, wenn die Vorlauftemperatur am Bypassfühler niedriger ist als im zu beladenden Speicher.

Variante

In diesem Menü wird eingestellt, ob der Vorlauf mit einer Pumpe oder einem Ventil durch den Bypass geführt wird.

Bypassfühler

Der im Vorlauf zu platzierende Referenzfühler für die Bypassfunktion wird in diesem Menü ausgewählt.

Boosterpumpe



Mit dieser Funktion kann eine zusätzliche Boosterpumpe aktiviert werden, wenn die Primärpumpe nicht mehr ausreicht.

Befüllzeit

Startet eine Solarladung, befüllt die angeschlossene Boosterpumpe für die hier eingestellte Zeit das System.

Zonenventil



Mit dieser Funktion kann ein solares Speicherladeventil gesteuert werden. Dies ermöglicht eine Ladung in einen zweiten Speicher oder in eine 2. Speicherzone. In welchen Speicher / welche Zone die Anlage lädt, wird mit der Zahl links unten neben dem Zonenventil angezeigt.

Tmax Speicher 2

Maximale Speichertemperatur für Speicher 2. Bis zu dieser Temperatur wird der Speicher 2 oder die 2. Speicherzone geladen.

Solarspeicher 2

Hier muss der Speicherfühler für Speicher 2 oder für die 2. Speicherladezone eingestellt werden.

Wärmetauscher



Ergänzt den Solarkreis um einen Wärmetauscher und eine Sekundärpumpe. Funktion ist nur sichtbar wenn die Zusatzfunktion Solar aktiviert ist.

Wärmetauscherfühler

Der Fühler, der zum Einschalten der Sekundärpumpe benutzt wird. Er muss sich am Wärmetauscher primärseitig befinden.

Brenner



Diese Funktion fordert einen Brenner an, wenn eine Anforderung eines Heizkreises oder der Brauchwasserfunktion vorliegt. Im Eco-Mode schaltet der Brenner je nach Anforderung sparsamer ein, wenn die Solarpumpe oder die Feststoffkesselpumpe läuft.

Anforderung Brauchwasser

Der Brenner wird bei Wärmeanforderung durch die Brauchwasserfunktion gestartet.

Anforderung Heizkreis

Der Brenner wird bei Wärmeanforderung durch einen Heizkreis gestartet.

Brennerfühler

Referenzfühler für die Brennerfunktion. Überschreitet die gemessene Temperatur am Brennerfühler den unter Brenner - Tmax eingestellten Wert, wird der Brenner abgeschaltet.

Verzögerung

Einschaltverzögerung, gültig für die Wärmeanforderung. Der Brenner schaltet erst nach dieser Zeitspanne ein, wenn die Einschaltbedingungen erreicht wurden und immer noch vorliegen. Diese Funktion soll unnötige Schaltvorgänge durch Temperaturschwankungen verhindern oder einer regenerativen Energiequelle Zeit verschaffen, die Energie aufzubringen.

Brenner Offset

Bei Verwendung der 0-10V Ausgänge V1 oder V2 für die Brennerfunktion wird die angeforderte Temperatur durch eine entsprechende Spannung ausgegeben. Dieser Offset erhöht die angeforderte Temperatur.

Sparbetrieb (bei Solarladung)

Der Sparbetrieb kann für diese Funktion in 2 verschiedenen Varianten betrieben werden:

Abschalten: Die Funktion wird bei aktiver Solarladung nicht eingeschaltet.

Absenken:

Bei Heizkreis Anforderung schaltet die Funktion erst ein, wenn die Einschaltbedingungen und ein zusätzlicher Offset unterschritten wurden.

Bei Brauchwasseranforderung schaltet die Funktion erst ein, wenn Teco unterschritten wurde und schaltet ab, wenn Teco + BW-Aufheizung erreicht wird.

Tmax

Maximale Temperatur am Brennerfühler. Wird diese Temperatur am eingestellten Fühler überschritten, wird der Brenner abgeschaltet.

Kesselsockeltemperatur

Mindesttemperatur zu Vermeidung von Schwitzwasser und Korrosion im Brenner. Benötigt einen zugewiesenen Brennerfühler. Sobald die eingestellte Temperatur am Brennerfühler unterschritten wird und sich der Heizkreis nicht in der Sommer-Abschaltung befindet, wird der Brenner eingeschaltet.

Sockelhysterese

Nur sichtbar bei eingestellter Kesselsockeltemperatur. Ausschalthysterese für die Kesselsockeltemperatur. Wenn der Brenner durch die Kesselsockeltemperatur eingeschaltet wurde läuft diese solange, bis Kesselsockeltemperatur + Sockelhysterese am Brennerfühler erreicht sind.

Freigabe

(zeitliche) **Freigabe für diese Funktion**

Hier werden die gewünschten Zeiträume eingestellt, in denen die Funktion zeitlich frei gegeben ist.

Pro Wochentag können drei Zeiten eingegeben werden, des weiteren kann man einzelne Tage auf andere Tage kopieren.

Außerhalb der eingestellten Zeiten ist die Funktion ausgeschaltet

Antilegionellen

Siehe "Antilegionellen" auf Seite 62

Kesselpumpe



Eine Kesselpumpe wird zusammen mit dem Brenner ein- und ausgeschaltet. Funktion ist nur sichtbar wenn die Zusatzfunktion Brenner aktiviert ist.

Kesselpumpe Tmin

Minimale Temperatur am Brennerfühler zur Freigabe der Kesselpumpe. Wird diese Temperatur am eingestellten Brennerfühler überschritten, wird die Kesselpumpe eingeschaltet.

Verdichter



Die Funktion schaltet den Verdichter einer Wärmepumpe ein, wenn eine Wärmeanforderung des Heizkreises oder am Brauchwasserfühler vorliegt.

Anforderung Brauchwasser

Der Verdichter wird bei Brauchwasser - Wärmeanforderung gestartet.

Anforderung Heizkreis

Der Verdichter wird bei Heizkreis - Wärmeanforderung gestartet.

Anforderung Kühlen

Der Verdichter wird bei Kühlanforderung gestartet.

Sparbetrieb (bei Solarladung)

Der Sparbetrieb kann für diese Funktion in 2 verschiedenen Varianten betrieben werden:

Abschalten: Die Funktion wird bei aktiver Solarladung nicht eingeschaltet.

Absenken:

Bei Heizkreis Anforderung schaltet die Funktion erst ein, wenn die Einschaltbedingungen und ein zusätzlicher Offset unterschritten wurden.

Bei Brauchwasseranforderung schaltet die Funktion erst ein, wenn Teco unterschritten wurde und schaltet ab, wenn Teco + BW-Aufheizung erreicht wird.

Offset Heizkreis

Die Temperaturversatz Einstellung für die Eco Betriebsart „Absenken“ (s.o.).

Wärmepumpe min. Laufzeit

Der Verdichter schaltet mindestens für die hier eingestellte Zeit ein.

Wärmepumpe Pausezeit

Nach einer Abschaltung ist der Verdichter für diese Zeit gesperrt.

Wärmepumpe Verzögerung

Einschaltverzögerung für diese Funktion. Die Funktion schaltet erst nach dieser Zeitspanne ein, wenn die Einschaltbedingungen erreicht wurden und immer noch vorliegen. Diese Verzögerung soll unnötige Schaltvorgänge durch Temperaturschwankungen verhindern oder einer anderen Energiequelle Zeit verschaffen, die angeforderte Energie aufzubringen.

Speicherladepumpe (SLP) Nachlauf

Die Pumpe schaltet um diese Zeit verzögert nach dem Verdichter aus.

Bivalenztemperatur

Unterhalb der hier eingestellten Temperatur schaltet die nächste Energiequelle hinzu. Wenn die Außentemperatur den hier eingestellten Wert unterschreitet, wird bei Verwendung einer weiteren Energiequelle (Thermostat, Elektroheizstab, Brenner) die Einschaltverzögerung außer Kraft gesetzt und diese wird bei Wärmebedarf sofort eingeschaltet. Bei Verwendung mehrerer zusätzlicher Energiequellen, schalten diese nacheinander, priorisiert nach den Einschaltverzögerungen, zu.

Min.Außentemperatur

Bei unterschreiten der hier eingestellten Außentemperatur schaltet die Wärmepumpe ab.

Verdichter Zeiten

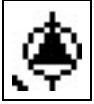
Freigabezeit für die Verdichtenfunktion

Hier werden die gewünschten Zeiträume eingestellt, in denen der Verdichter zeitlich freigegeben ist. Pro Wochentag können drei Zeiten eingegeben werden, des weiteren kann man einzelne Tage auf andere Tage kopieren. Außerhalb der eingestellten Zeiten ist der Verdichter ausgeschaltet.

Antilegionellen

Siehe "Antilegionellen" auf Seite 62

Ladepumpe

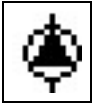


Die Funktion schaltet die Ladepumpe einer Wärmepumpe ein, wenn eine Wärmeanforderung des Heizkreises oder am Brauchwasserfühler vorliegt. Diese Zusatzfunktion ist nur auswählbar, wenn ein Verdichter auf einem anderen Relais aktiviert wurde.

Speicherladepumpe (SLP) Nachlauf

Die Pumpe schaltet um diese Zeit verzögert nach dem Verdichter aus.

Solepumpe



Die Solepumpe wird zusammen mit dem Verdichter ein- und ausgeschaltet. Funktion ist nur sichtbar wenn die Zusatzfunktion Verdichter aktiviert ist.

Sole Nachlauf

Nach Abschalten des Verdichters bleibt die Pumpe für die hier eingestellte Zeit an.

Rücklaufanhebung



Mit dieser Funktion wird z.B. die Rücklauftemperatur eines Heizkreises durch den Speicher angehoben.

Rücklaufanhebung Tmin

Minimale Temperatur am Speicherfühler zur Freigabe der Rücklaufanhebung. Sobald diese Temperatur am eingestellten Speicherfühler überschritten ist und ausreichendes ΔT vorliegt, wird das Relais eingeschaltet.

Rücklaufanhebung Tmax

Maximale Temperatur am für diese Funktion eingestellten Speicherfühler. Wird diese Temperatur am eingestellten RL-Speicherfühler überschritten, wird die Funktion wieder abgeschaltet.

ΔT Rücklauf

Einschalttemperaturdifferenz:

Wenn zwischen dem Speicherfühler und dem Rücklauffühler dieser Temperaturunterschied überschritten wurde, wird das Relais eingeschaltet.

Ausschalttemperaturdifferenz:

Wenn zwischen dem Speicherfühler und dem Rücklauffühler dieser Temperaturunterschied unterschritten wurde, wird das Relais ausgeschaltet.

Rücklauffühler

Auswahl des Rücklauffühlers.

Speicherfühler

Auswahl des Speicherfühlers.

Brauchwasser Ventil



Diese Funktion steuert ein Brauchwasserventil (BW-Ventil) oder eine Brauchwasserpumpe, wenn eine Brauchwasseranforderung vorliegt.

Zirkulation



Abhängig von Temperatur und zeitlicher Freigabe wird eine Zirkulationspumpe am Brauchwasserspeicher eingeschaltet.

Tmin

Wird dieser Wert an Zirkulationsfühler unterschritten und ist die Zirkulation zeitlich freigegeben, oder es liegt eine Anforderung durch einen Zapfvorgang vor, wird die Zirkulationspumpe gestartet.

Hysterese

Wird der Wert Zirkulations-Tmin um den hier eingestellten Wert überschritten wird die Zirkulationspumpe abgeschaltet.

Zirkulationsfühler

Temperaturfühler für die Zirkulation auswählen.

Sperrzeit

Um ein zu häufiges Einschalten der Zirkulationspumpe zu unterbinden, kann hier zusätzlich eine Sperrzeit für die Wiedereinschaltung festgelegt werden. Wenn die Zirkulationspumpe abgeschaltet hat, kann Sie erst wieder nach Ablauf der hier einstellbaren Zeit in Betrieb gehen.

Spülzeit

Wird während des Betriebs der Zirkulationspumpe, auch nach Ablauf der hier wählbaren Spülzeit, die zuvor gewählte Temperatur an Zirkulationsfühler nicht erreicht, so schaltet die Pumpe ab. Diese Funktion soll vor unnötig langem Betrieb der Zirkulationspumpe, z.B. bei einem zu kalten Warmwasserspeicher schützen.

Zirkulationszeiten

Freigabezeit für die Zirkulationsfunktion

Hier werden die gewünschten Zeiträume eingestellt, in denen die Zirkulation zeitlich freigegeben ist. Pro Wochentag können drei Zeiten eingegeben werden, des weiteren kann man einzelne Tage auf andere Tage kopieren. Außerhalb der eingestellten Zeiten ist die Zirkulation ausgeschaltet.

Antilegionellen

Siehe "Antilegionellen" auf Seite 62

Störmeldungen



Das Relais wird dann eingeschaltet, wenn eine oder mehrere der eingestellten Schutzfunktionen anspringen. Diese Funktion kann invertiert werden, so dass das Relais so lange eingeschaltet ist (Dauer an) und dann abgeschaltet wird, wenn eine Schutzfunktion anspringt.

Störmeldung

Funktion ein oder ausschalten.

Die Zusatzfunktion Störmeldung schaltet das Relais bei bestimmten Ereignissen ein und schaltet erst wieder ab wenn die Information zu dem jeweiligen Ereignis gelesen wurde.

Es stehen folgende Meldungen zur Verfügung:

Kollektorschutz

Anlagenschutz

Frostschutz

Rückkühlung

Antilegionellen

Meldung

Sensorfehler VFS1

Sensorfehler VFS2

Druckregelung



In diesem Menü kann die Systemdrucküberwachung über einen Direktsensor aktiviert werden. Sobald die eingestellten Druckbedingungen über- oder unterschritten werden, schaltet das eingestellte Relais ein.

Druckregelung

Relais schaltet ein, wenn der Druck unter Minimum sinkt oder Maximum überschreitet.

RPS-Typ

Modell des Drucksensors

In diesem Menü ist einstellbar, welcher Drucksensor verwendet wird. Bitte beachten: Wenn z.B. VFS1 angeschlossen ist, wird RPS1 ausgeblendet.

RPS Max

Maximaldruck im System. Wird dieser Druck überschritten, gibt der Regler eine Fehlermeldung aus und das Relais schaltet.

RPS Min

Minstdruck im System. Wird dieser Druck unterschritten, gibt der Regler eine Fehlermeldung aus und das Relais schaltet.

Entfeuchter



Betriebsart

Hier kann die Betriebsart der Entfeuchter-Funktion eingestellt werden.

Sommer: In der Betriebsart Sommer schaltet der Entfeuchter bei Überschreiten der Soll-Luftfeuchte ein, wenn die S/W Tag Temperatur überschritten wird und die Funktion zeitlich freigegeben ist.

Sommer+Zirk.: In der Betriebsart Sommer+Zirkulation schaltet der Entfeuchter bei Überschreiten der Soll-Luftfeuchte ein, wenn die S/W Tag Temperatur überschritten wird und die Heizkreispumpe läuft und die Funktion zeitlich freigegeben ist.

Ganzjährig: In der Betriebsart Ganzjährig schaltet der Entfeuchter bei Überschreiten der Soll-Luftfeuchte ein, wenn die Funktion zeitlich freigegeben ist.

Soll Luftfeuchte

Sollwert für die Luftfeuchtigkeit im Raum.

Wird der hier eingestellte Wert überschritten, schaltet der Entfeuchter ein, sofern er zeitlich freigegeben ist. Der Entfeuchter wird ausgeschaltet, wenn der Sollwert - Hysterese unterschritten wird.

Hysterese

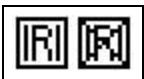
Hysterese des Sollwertes für die Luftfeuchtigkeit.

Entfeuchter Zeiten

Freigabezeit für den Entfeuchter

Hier werden die gewünschten Zeiträume eingestellt, in denen der Entfeuchter zeitlich freigegeben ist. Pro Wochentag können drei Zeiten eingegeben werden, des weiteren kann man einzelne Tage auf andere Tage kopieren. Außerhalb der eingestellten Zeiten ist der Entfeuchter ausgeschaltet.

Parallelbetrieb



Das Relais läuft gleichzeitig mit dem eingestellten Relais.

Parallelbetrieb

Zusätzlich kann hier der Schaltmodus eingestellt werden.

Ein: Die Funktion schaltet parallel zum eingestellten Signalausgang

Invertiert: Die Funktion schaltet zum eingestellten Signalausgang invertiert.

Parallel zu

Hier kann der Ausgang gewählt werden, zu dem diese Funktion parallel schalten soll. Es kann jeder zur Verfügung stehende Signalausgang ausgewählt werden.

Verzögerung

In diesem Menü wird eingestellt, wie lange nach dem Schalten vom eingestellten Signalausgang gewartet wird, bis auch das parallel betriebene Relais schaltet.

Nachlaufzeit

In diesem Menü wird eingestellt, wie lange nach dem Abschalten vom eingestellten Signalausgang das parallel betriebene Relais noch weiter läuft.

Remote



Relais Status

Der Relais Status bestimmt in welchem Zustand sich das Relais im Ruhemodus befindet, dies gilt auch für einen Neustart des Reglers.

Titel


Hier kann ein Name für das ausgewählte Relais vergeben werden. Dieser Name wird auch auf der Sorel-Connect-Seite angezeigt, um eine Zuordnung zu vereinfachen.

Dauer Ein





Relais ist immer eingeschaltet.


Antilegionellen


 Die Antilegionellen Funktion ist eine Zusatzfunktionen für bestimmte Relaisfunktionen wie z.B.: Elektroheizstab, Brenner, Zirkulation, Verdichter.

Mit Hilfe der Antilegionellen Funktion (im Folgenden abgekürzt: AL) lässt sich das System zu gewählten Zeiten aufheizen, um es von möglichen Legionellen zu befreien.

 Im Auslieferungszustand ist die Antilegionellenfunktion ausgeschaltet.

 Sobald bei eingeschalteter 'AL' eine Aufheizung stattgefunden hat, erfolgt eine Information mit Datumsangabe im Display.

 Diese Antilegionellenfunktion bietet keinen sicheren Schutz vor Legionellen, da der Regler auf ausreichend zugeführte Energie angewiesen ist, und die Temperaturen nicht im gesamten Speicherbereich und dem angeschlossenen Rohrsystem überwacht werden können.

 Während des Betriebs der Antilegionellenfunktion wird der Speicher u.U. über den eingestellten Wert "Tmax" hinaus aufgeheizt, was zu Verbrühungen und Anlagenschäden führen kann.

Antilegionellen Tsoll

Diese Temperatur muss für die Einwirkzeit an dem oder den AL-Fühlern für die AL-Einwirkzeit erreicht sein für eine erfolgreiche Aufheizung.

Antilegionellen Einwirkzeit

Für diese Zeitdauer muss die AL Tsoll Temperatur an den eingestellten AL-Fühlern anliegen für eine erfolgreiche Aufheizung.

Letzte AL Aufheizung

Hier wird angezeigt, wann die letzte erfolgreiche Aufheizung stattgefunden hat.

AL Fühler 1


An diesem Fühler wird die Temperatur für die AL-Funktion gemessen.


AL Fühler 2

Optional AL Fühler

Wenn zusätzlich dieser Fühler eingestellt ist, muss für eine erfolgreiche Aufheizung auch an diesem Fühlern Tsoll AL für die Einwirkzeit erreicht sein.

Sicherung ersetzen

 Reparatur und Wartung dürfen nur durch eine Fachkraft durchgeführt werden. Vor Arbeiten am Gerät die Stromzuleitung abschalten und gegen Wiedereinschalten sichern! Spannungsfreiheit prüfen!

 Verwenden Sie nur die beiliegende Reservesicherung, oder eine baugleiche Sicherung mit den folgenden Angaben: 2AT / 250 V.




Hat der Regler trotz eingeschalteter Netzspannung keine Funktion und Anzeige, ist evtl. die interne Gerätesicherung defekt. Zuerst die externe Fehlerquelle (wie z.B. Pumpe) finden, austauschen und danach die Gerätesicherung überprüfen.

Zum Wechseln der Gerätesicherung das Gerät wie unter "Siehe "Wandmontage" auf Seite 11" beschrieben öffnen, alte Sicherung ausbauen, überprüfen und gegebenenfalls wechseln.

Erst anschließend den Regler wieder in Betrieb nehmen und die Funktion der Schaltausgänge im Manuellbetrieb wie unter 4.1. beschrieben überprüfen.

Wartung

 Im Zuge der allgemeinen jährlichen Wartung Ihrer Heizanlage sollten Sie auch die Funktionen des Reglers vom Fachmann überprüfen und ggf. Einstellungen optimieren lassen.




Durchführung der Wartung:

- Überprüfen von Datum und Uhrzeit (Siehe "Uhrzeit & Datum" auf Seite 32)
- Begutachtung/Plausibilitätskontrolle der Auswertungen (Siehe "Auswertungen" auf Seite 31)
- Kontrolle der aufgetretenen Meldungen (Siehe "Meldungen" auf Seite 31)
- Überprüfung/Plausibilitätskontrolle der aktuellen Messwerte (Siehe "Messwerte" auf Seite 30)
- Kontrolle der Schaltausgänge/Verbraucher im Manuellbetrieb (Siehe "Manuell" auf Seite 33)
- Evtl. Optimierung der eingestellten Parameter (**Nur auf Wunsch des Kunden**)

Mögliche Meldungen

Mögliche Meldungen	Hinweise für den Fachmann
Sensor x defekt	Bedeutet, dass entweder der Fühler, Fühlereingang am Regler oder die Verbindungsleitung defekt ist/oder war (Siehe "Widerstandstabelle für Pt1000 Sensoren" auf Seite 23).
Kollektoralarm	Bedeutet, dass die unter "Kollektoralarm" eingestellte Temperatur am Kollektor überschritten war.
Neustart	Bedeutet, dass der Regler beispielsweise aufgrund eines Stromausfalls neu gestartet wurde. Überprüfen Sie Datum & Uhrzeit!
Uhr & Datum	Diese Anzeige erscheint nach einer längeren Netzunterbrechung automatisch, weil Uhrzeit & Datum zu überprüfen und ggf. nachzustellen sind.
Kein Durchfluss	Wenn ΔT zwischen Speicher und Kollektor für 5 Minuten $50\text{ }^{\circ}\text{C}$ oder mehr beträgt, wird diese Meldung ausgegeben.
Starkes Takten	Bedeutet, dass innerhalb von 5 Minuten mehr als 5 Mal das Relais ein- und ausgeschaltet wurde.

Tipps

-  Die Servicewerte beinhalten neben aktuellen Messwerten und Betriebszuständen auch sämtliche Einstellungen des Reglers. Schreiben Sie sich die Servicewerte, nachdem die Inbetriebnahme erfolgreich verlaufen ist, einmalig auf!
-  Bei Unklarheiten zum Regelverhalten oder Fehlfunktionen sind die Servicewerte eine bewährte und erfolgreiche Methode zur Ferndiagnose. Schreiben Sie die Servicewerte zum Zeitpunkt der Fehlfunktion auf. Senden Sie die Servicewertetabelle per Fax oder E-Mail mit einer Kurzbeschreibung des Fehlers an den Fachmann oder Hersteller!
-  Protokollieren Sie die Ihnen besonders wichtigen Auswertungen und Daten in regelmäßigen Zeitabständen, um sich vor Datenverlust zu schützen.

Support Guideline

Sollten bei Ihrem Gerät Fehler auftreten, gehen Sie bitte wie folgt vor:

1. Bedienungsanleitung lesen
2. FAQ prüfen
3. Hilfe-Video auf YouTube anschauen
4. Mit Installateur/Handwerker sprechen
5. SOREL Support kontaktieren - folgende Angaben bereit halten:

Welches Problem besteht?	<ul style="list-style-type: none">• Einrichtungsproblem• Neu auftretendes Problem• Änderungswunsch
Reglertyp/ Reglername (9.1.)	
Software Version (9.2.)	
Programm (7.1.)	
Zusatzfunktionen (7.7. bis 7.12.)	
Zubehör (z.B. Raumthermostate + Software Version)	
Sensorwerte der Fühler (1.1. bis 1.10.)	
Fehlermeldungen/ Häufigkeit des Fehlers/ Fehlerbeschreibung	
Weitere Hinweise	

Appendix

Signal

In diesem Menü können voreingestellte Profile für das Signal ausgewählt werden oder unter „Manuell“ alle Einstellungen selbst vorgenommen werden. Auch nach Auswahl eines Profils sind die Einstellungen änderbar.

Signalform

In diesem Menü wird die Art des Aktors eingestellt: Heizungspumpen stellen auf größte Leistung bei kleinem Eingangssignal, Solarpumpen hingegen liefern bei kleinem Eingangssignal auch wenig Leistung. Solar = normal, Heizung = invertiert. Für 0-10 V Pumpen ist immer die Einstellung "Normal" zu wählen.

PWM / 0-10V aus

Diese Spannung / dieses Signal wird ausgegeben, wenn der Aktor ausgeschaltet wird (Aktoren mit Kabelbruchdetektion benötigen eine Mindestspannung / ein Minimalsignal).

PWM / 0-10V ein

Diese Spannung / dieses Signal benötigt der Aktor um einzuschalten und auf minimaler Drehzahl zu laufen.

PWM / 0-10V max.

Mit diesem Wert kann der maximale Spannungspegel / das maximale Signal für die höchste Drehzahl des Aktors angegeben werden, die z.B. während des Vorspülens oder manuellem Betrieb genutzt wird.

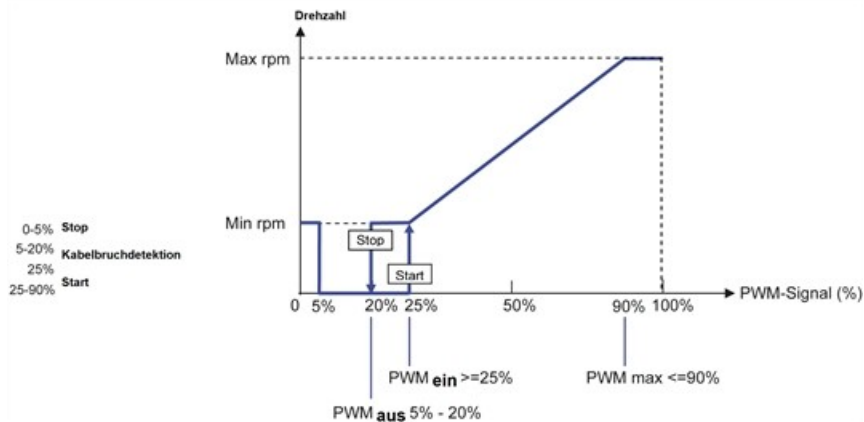
Drehzahl bei „Ein“

In diesem Menü wird die Berechnungsgrundlage der angezeigten Drehzahl geändert. Wird z.B. 30% hier angegeben, so wird bei Anlegen der unter „PWM Ein“ / „0-10V Ein“ eingestellten Signal/Spannung angezeigt, dass 30% Drehzahl vorliegen. Bei Anlegen der Spannung/Signal von PWM Max / 0-10V Max wird 100% Drehzahl angezeigt. Zwischenwerte werden entsprechend errechnet.

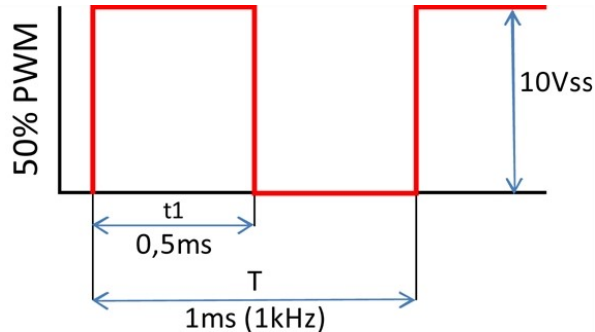
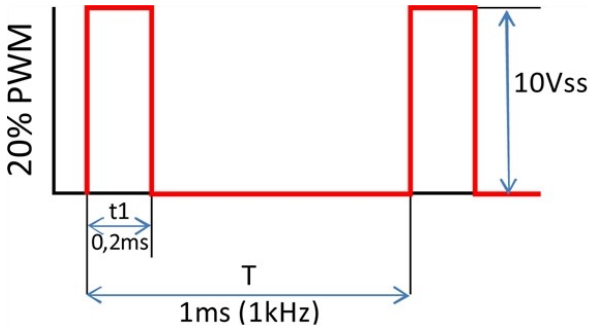


Diese Funktion beeinflusst nicht die Regelung, sondern lediglich die Anzeige auf dem Statusbildschirm.

Beispiel für Signaleinstellungen



Technische Daten PWM und 0-10V



PWM: 20% bis 100%, 1kHz
Ausgelegt auf eine Bürde von
10K Ohm

Technische Daten 0-10V:
0-10V: 2V bis 10V (20% bis 100%)
Ausgelegt auf eine Bürde von 10K Ohm.

10V = 100% Drehzahl
5V = 50% Drehzahl
2V = 20% Drehzahl
0V = Aus

Signal anzeigen

Stellt in einer grafischen und Textübersicht das eingestellte Signal dar.

Abschließende Erklärung

Obwohl diese Anleitung mit größtmöglicher Sorgfalt erstellt worden ist, sind fehlerhafte oder unvollständige Angaben nicht auszuschließen. Irrtümer und technische Änderungen bleiben grundsätzlich vorbehalten.

Datum und Uhrzeit der Installation:

Name der Installationsfirma:

Platz für Anmerkungen:

Ihr Fachhändler:

Hersteller:

SOREL GmbH Mikroelektronik
Reme-Str. 12
D - 58300 Wetter (Ruhr)

+49 (0)2335 682 77 0
+49 (0)2335 682 77 10

info@sorel.de
www.sorel.de

Stand: 17.02.2021
SOREL