

DE

Grundlegende Sicherheitshinweise

Bestimmungsgemässe Verwendung

Die Geberit Mepla Pressbacken dienen ausschliesslich dazu, Geberit Mepla Systemrohre und Pressfittings zu verpressen.

Geberit empfiehlt, Geberit Mepla Pressbacken nur in folgenden Pressgeräten zu verwenden:

- Geberit Pressgeräte, die mit dem gleichen Kompatibilitätskennzeichen **1** oder **2** wie die Geberit Mepla Pressbacke gekennzeichnet sind.
- Pressgeräte anderer Hersteller, die von Geberit für die Verarbeitung von Geberit Mepla Systemrohren und Pressfittings freigegeben sind. → Siehe auch Technische Information „Kompatible Pressgeräte für die Presssysteme Geberit Mepla, Geberit Mapress und Geberit Volex“.

Andere Pressgeräte wurden von Geberit nicht auf ihre Tauglichkeit für Geberit Mepla Pressbacken geprüft. Die Verwendung von Pressgeräten mit zu hoher Presskraft kann die Lebensdauer der Pressbacken erheblich reduzieren.

Nur Geberit Mepla Pressbacken verwenden, die dem Durchmesser der zu verarbeitenden Geberit Mepla Pressfittings entsprechen.

Geberit Mepla Pressbacken dürfen nur von Fachkräften für Rohrleitungsinstallationen verwendet werden.

Nicht bestimmungsgemässe Verwendung

Die Geberit Mepla Pressbacken sind ausschliesslich für den Einsatz gemäss dieser Bedienungsanleitung bestimmt. Andere Verwendungen gelten als nicht bestimmungsgemäss und können zu Verletzungen führen.

Qualifikation der Benutzer

Ohne geeignete Ausbildung können Benutzer die Gefährdungen, die vom Pressvorgang ausgehen, nicht erkennen oder nicht richtig einschätzen. Dadurch können sie sich selbst oder andere Personen verletzen.

- Benutzer müssen mit den landesspezifischen Sicherheitsvorschriften vertraut sein und diese anwenden.
- Benutzer, die zum ersten Mal mit Geberit Pressbacken arbeiten, müssen sich den sicheren Umgang von einem Fachkundigen erklären lassen oder an einem Fachlehrgang teilnehmen.

DE

Hinweise und Anleitungen befolgen

Versäumnisse bei der Einhaltung der Sicherheitshinweise und Anweisungen können Verletzungen verursachen.

- Vor Inbetriebnahme alle Sicherheitshinweise und Anweisungen des Pressgeräts und der Geberit Pressbacke lesen und beachten.
- Sicherheitshinweise der zu verwendenden Verbrauchsmittel lesen und beachten.
- Alle Sicherheitshinweise und Anweisungen für zukünftigen Gebrauch aufbewahren.

Gefahr durch defekte Geberit Pressaufsätze vermeiden

Die Geberit Pressaufsätze (Pressbacken, Pressschlingen, Zwischenbacken) sind beim Pressvorgang grossen Kräften ausgesetzt und nutzen sich ab. Die Verwendung abgenutzter oder beschädigter Pressaufsätze kann zu Verletzungen führen.

- Pressaufsätze nur in technisch einwandfreiem Zustand verwenden.
- Pressaufsätze regelmässig warten. → Siehe Wartungsregeln Geberit Pressbacken.
- Pressaufsätze nur in trockenen Räumen aufbewahren.

- Pressaufsätze in Transportkoffer, stossgeschützt transportieren.
- Pressaufsätze regelmässig vor und nach jedem Einsatz auf Mängel und Beschädigungen prüfen. Insbesondere auf Materialrisse in Presskontur und an Flanschen prüfen.
- Bei Materialrissen Pressaufsätze sofort ausmustern, als defekt kennzeichnen und nicht mehr verwenden.

Beschädigung der Geberit Pressbacken durch fehlerhafte Verpressung vermeiden

Die Geberit Pressbacken können durch fehlerhafte Verpressung oder Verwendung, wie zum Beispiel das Mitverpressen von Fremdkörpern, beschädigt werden.

- Pressbacken auf dem Pressfitting nicht verkanten.
- Bei Verdacht auf Beschädigung der Pressbacken (zum Beispiel bei scharfen Kanten auf dem Pressfitting nach dem Pressvorgang), diese ersetzen.





DE

Persönliche Schutzausrüstung verwenden



Ohne geeignete Schutzausrüstung können Personen verletzt werden. Während des Pressvorgangs Schutzhelm, Schutzbrille und Sicherheitsschuhe tragen.

Symbolerklärung




Symbole in der Anleitung

Sym- bol	Bedeutung
	VORSICHT Kennzeichnet eine Gefahr, die zu Verletzungen führen kann, wenn sie nicht vermieden wird.
	ACHTUNG Kennzeichnet eine Gefahr, die zu Sachschäden führen kann, wenn sie nicht vermieden wird.
	Weist auf eine zusätzliche Information hin.
	Weist darauf hin, dass eine Sichtkontrolle durchgeführt werden muss.
	Weist auf die richtige Anwendung hin.

DE

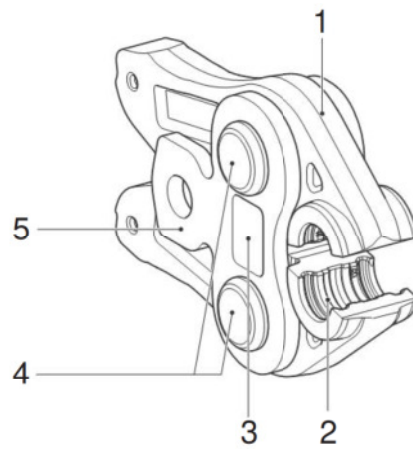
Symbol	Bedeutung
	Kompatibilitätskennzeichen: Weist auf die Verwendung von kompatiblen Pressgeräten hin.
	

Symbole auf dem Produkt

Symbol	Bedeutung
	Beiliegende Sicherheitshinweise und Anleitung vor Inbetriebnahme und Benutzung des Geberit Pressaufsatzes lesen.
	Kompatibilitätskennzeichen: Weist auf die Verwendung von kompatiblen Pressgeräten hin.
	

Produktbeschreibung

Aufbau der Geberit Mepla Pressbacken



- 1 Backenhebel
- 2 Presskontur
- 3 Kompatibilitätskennzeichen
- 4 Backengelenke
- 5 Flanschen

DE

Bedienung

Geberit Mepla Pressbacke in das Pressgerät einsetzen



VORSICHT

Verletzungsgefahr durch Herunterfallen der ungesicherten Geberit Pressaufsätze

- ▶ Beim Einsetzen der Geberit Pressaufsätze (Pressbacken, Zwischenbacken) in die Werkzeugaufnahme, Pressgerät aufrecht halten.

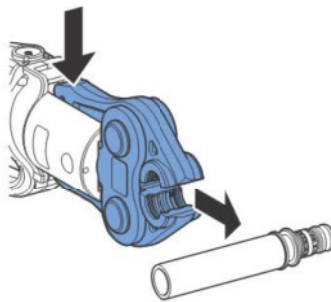
ACHTUNG

Geräteschaden durch fehlerhafte Verwendung

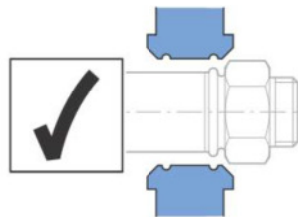
- ▶ Nur Geberit Pressaufsätze (Pressbacken, Pressschlingen, Zwischenbacken) verwenden, die dasselbe Kompatibilitätskennzeichen tragen wie das Pressgerät.
-
- ▶ Geberit Pressbacke gemäss Beschrieb in das Pressgerät einsetzen. → Siehe Betriebsanleitung des jeweiligen Pressgeräts.

Verpressen mit Geberit Mepla Pressbacke

- 1** Zum Öffnen der Geberit Pressbacke die Enden der Backenhebel zusammendrücken. Die geöffnete Pressbacke auf die Werkzeugführung des Geberit Pressfittings setzen.



- 2** Sicherstellen, dass die Geberit Pressbacke korrekt auf der Werkzeugführung des Geberit Pressfittings platziert ist.



DE

-
- 3** Beide Enden der Backenhebel loslassen.
-



VORSICHT

Quetschgefahr

- ▶ Hände von der Geberit Pressbacke fernhalten.
-

ACHTUNG

Beschädigung der Geberit Pressbacke durch Fehlverpressung

Durch eine Fehlverpressung kann die Geberit Pressbacke beschädigt werden.

- ▶ Beschädigte Pressbacke ersetzen und ausmustern.
-

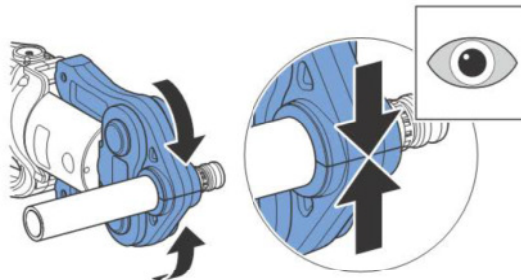
ACHTUNG

Undichte Verbindung durch Fehlverpressung

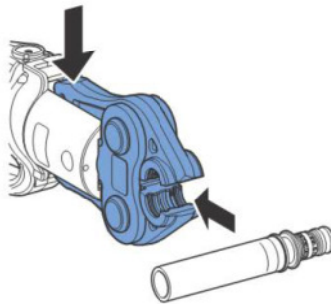
- ▶ Nicht vollständig geschlossene Geberit Pressbacke zusammen mit dem Pressgerät von einer autorisierten Fachwerkstatt prüfen lassen.
- ▶ Fehlverpresste Verbindung ersetzen. Sie darf nicht nachverpresst werden.
-

- 4** Geberit Pressfitting verpressen. → Siehe Betriebsanleitung des jeweiligen Pressgeräts.
-

- 5** Nach dem Pressvorgang die Geberit Pressbacke auf vollständigen Verschluss prüfen.



- 6** Die Enden der Backenhebel zusammendrücken und Geberit Pressbacke vom Geberit Pressfitting lösen. Presskontur prüfen.



- i** Falls eine Pressverbindung nicht vollständig verpresst ist, zum Beispiel bei einem Stromunterbruch, muss sie nachverpresst werden. Eine Nachpressung wird wie eine normale Verpressung ausgeführt. Bei der Nachpressung kann das Presswerkzeug je nach Vorpressung einen grossen Leerhub zurücklegen.

Instandhaltung

Wartungsregeln Geberit Pressbacken

Die vorliegenden Geberit Pressbacken sind wartungsarm und benötigen bei bestimmungsgemässer Verwendung keine Prüfung durch autorisierte Fachwerkstätten. Trotzdem müssen Pressbacken gewartet werden. Pressbacken, die nicht oder nicht fachgerecht gewartet sind, können Unfälle mit Verletzungen verursachen.

Nachfolgend beschriebene Wartungsintervalle und Wartungsarbeiten zwingend einhalten:

Wartungsintervall	Wartungsarbeit
Regelmässig, vor dem Einsatz, zu Beginn des Arbeitstags	<ul style="list-style-type: none"> ▶ Geberit Pressbacke auf äussere Mängel wie Beschädigungen, Materialrisse, Roststellen und andere Abnutzungserscheinungen prüfen. Falls Mängel vorliegen, Pressbacke ersetzen. ▶ Ablagerungen in der Presskontur entfernen. ▶ Die Presskontur mit BRUNOX® Turbo-Spray® einsprühen und mit einem Tuch reinigen. ▶ Leichtgängigkeit der Backenhebel prüfen. Falls nötig Backenhebel mehrfach betätigen, bis Leichtgängigkeit wiederhergestellt ist.
Regelmässig, alle 6 Monate	<ul style="list-style-type: none"> ▶ Geberit Pressbacke mit Geberit PowerTest auf vollständigen Verschluss und ausreichende Presskraft prüfen. Falls Mängel bei der Prüfung vorliegen, Pressbacke, Pressgerät und PowerTest einer autorisierten Fachwerkstatt zukommen lassen.

Autorisierte Fachwerkstätten

Adressen autorisierter Fachwerkstätten können bei den Geberit Vertriebsgesellschaften erfragt oder über www.geberit.com abgerufen werden.

Entsorgung

Entsorgung von Geberit Pressaufsätzen

Die Geberit Pressaufsätze bestehen aus Stahl. Daher gehören ausgediente Pressaufsätze (Pressbacken, Zwischenbacken, Pressschlingen) nicht in den Restmüll. Sie sind zur fachgerechten Entsorgung direkt an Geberit zurückzugeben oder einer örtlichen Annahmestelle für Altmetall zukommen zu lassen.

Konformität

Konformitätserklärung zu Geberit Pressaufsätzen

Geberit Pressaufsätze (Pressbacken, Pressschlingen, Zwischenbacken) sind Teil eines Systems und haben keine eigene Konformitätserklärung. Entsprechende Konformitätserklärungen liegen den Pressgeräten bei.

Dokumentationsbeauftragter

Werner Trefzer, Technical Documentation, Geberit International AG,
CH-8645 Jona, Schweiz