

DATENBLATT

ZIRKULATIONSpumpe EV-ZUP 15 PLUS / EV-ZUP T 15 PLUS / SERVICEMOTOR EV-ZUP 15 PLUS



EV ZUP 15 Plus



EV ZUP T 15 Plus

Typ	Bestell-Nr.
EV ZUP 15 Plus	90 062 16
EV ZUP T 15 Plus	90 062 17
Servicemotor EV ZUP 15 Plus	90 062 18

Trinkwasser-Zirkulationspumpe EV ZUP 15 Plus für den Einsatz in der Trinkwasserinstallation in Ein- und Zweifamilienhäusern sowie Gewerbegebäude.

EIGENSCHAFTEN UND VORTEILE

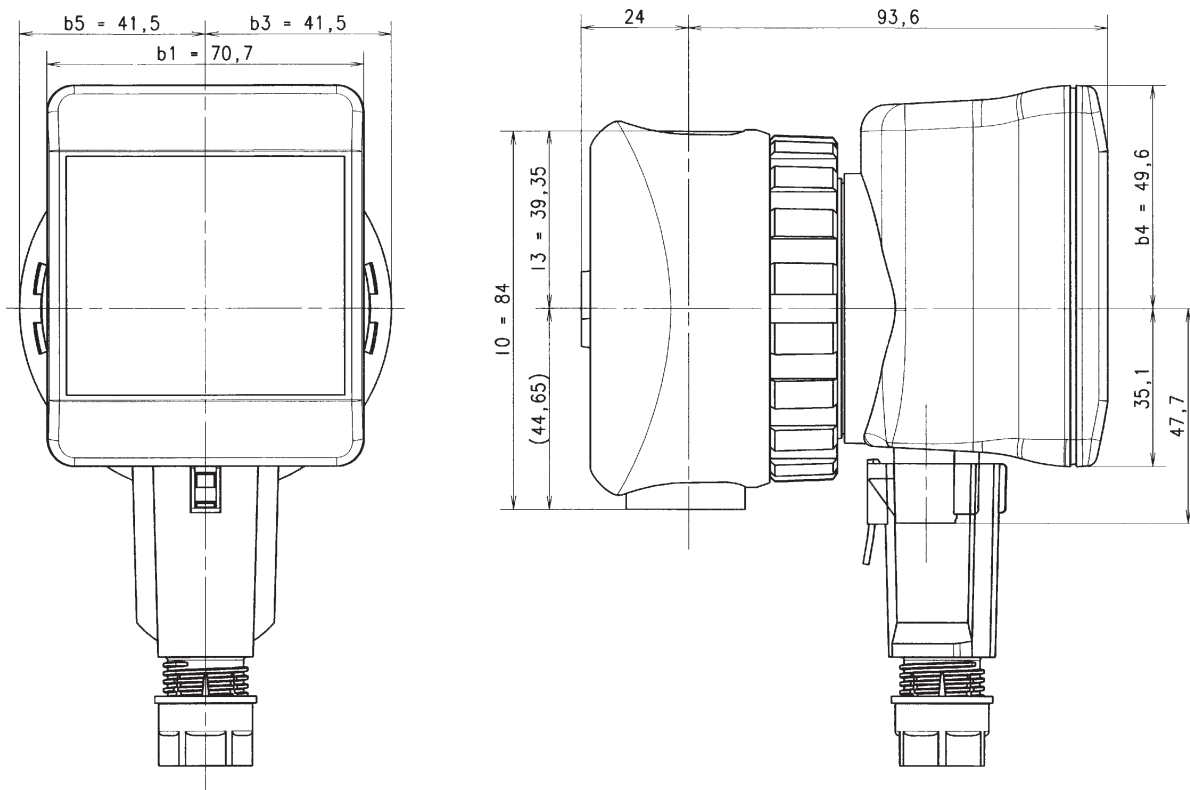
- Mit konstanter Drehzahl
- Inklusive Dämmschale
- Elektrischer Anschluss durch lösbare Steckverbindung
- Ausführung EV ZUP T 15 Plus mit integrierter Zeitschaltuhr und Thermostatfunktion
- Servicemotor u.a. kompatibel mit Herstellern wie WILO, Vortex, Grundfos, Laing

TECHNISCHE DATEN

Typ	EV ZUP 15 Plus	EV ZUP-T 15 Plus	Servicemotor EV ZUP Plus
Material Pumpengehäuse	Messing		-
Material Pumpenwelle	Keramik		
Nennweite	DN15 (1/2") IG		-
Betriebsdruck max. (bar)	10		
Betriebstemperatur max. (°C)	65 (kurzzeitig 70)		
Zulässige Gesamthärte Trinkwasser (°dH)	20		
Netzanschluss (V/Hz)	230/50		
Leistungsaufnahme (W)	5	6	5
Schutzart	IP42		

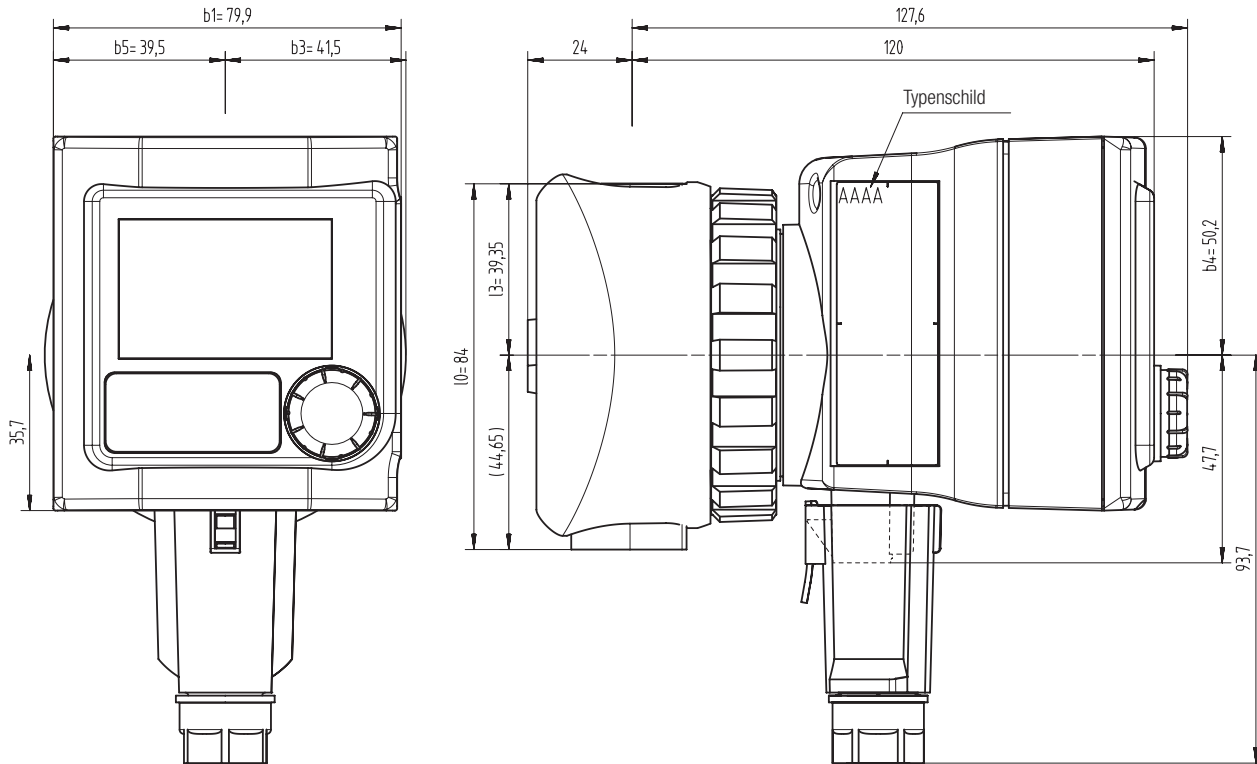
DETAILANSICHTEN

EV ZUP 15 Plus

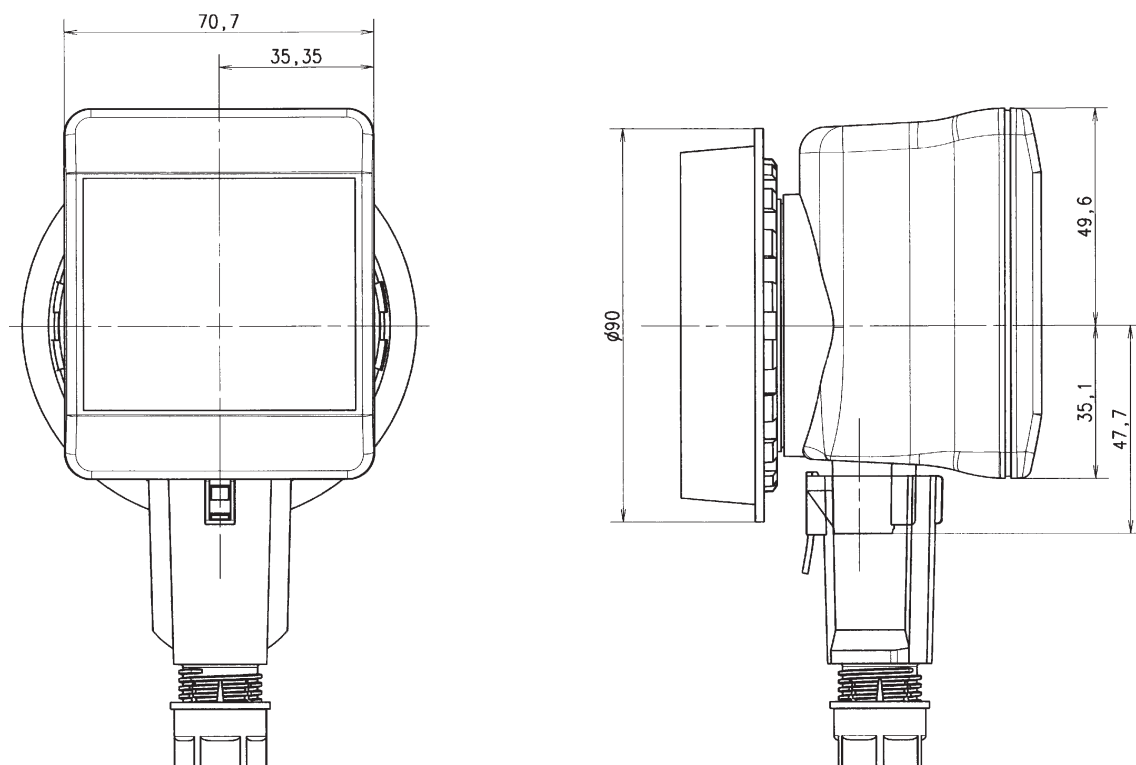


DETAILANSICHTEN

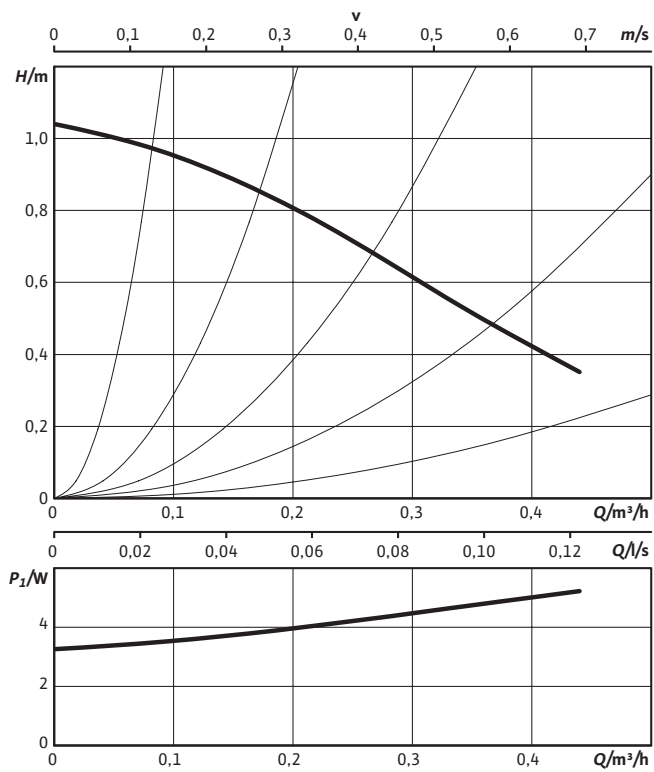
EV ZUP T 15 Plus



Servicemotor EV ZUP 15 Plus



PUMPENKENNLINIE EV ZUP 15 PLUS UND EV ZUP T 15 PLUS



HINWEISE UND KONTAKT

Technische Änderungen vorbehalten!

evenes GmbH | Rote Länder 4 | 72336 Balingen | info@evenes.de | www.evenes.de