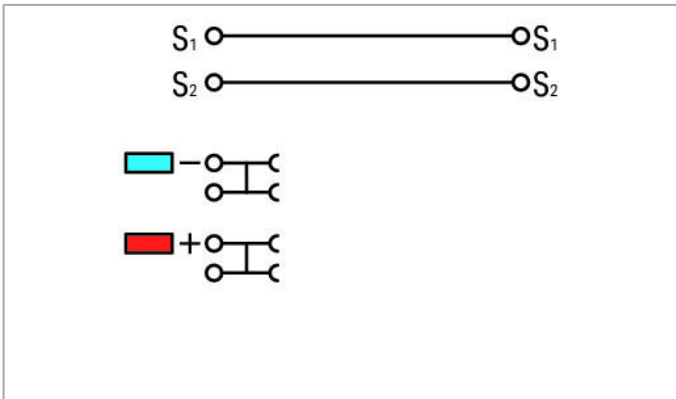
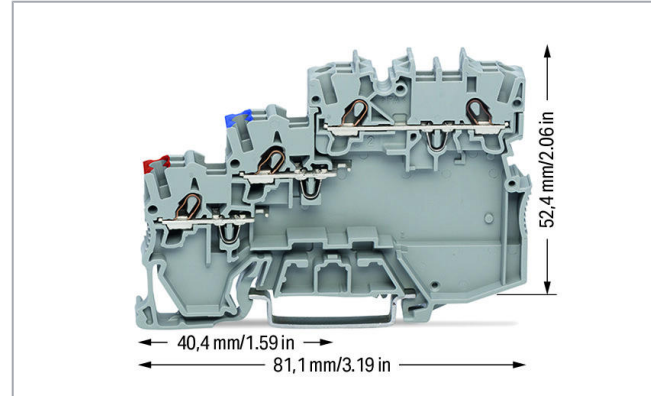
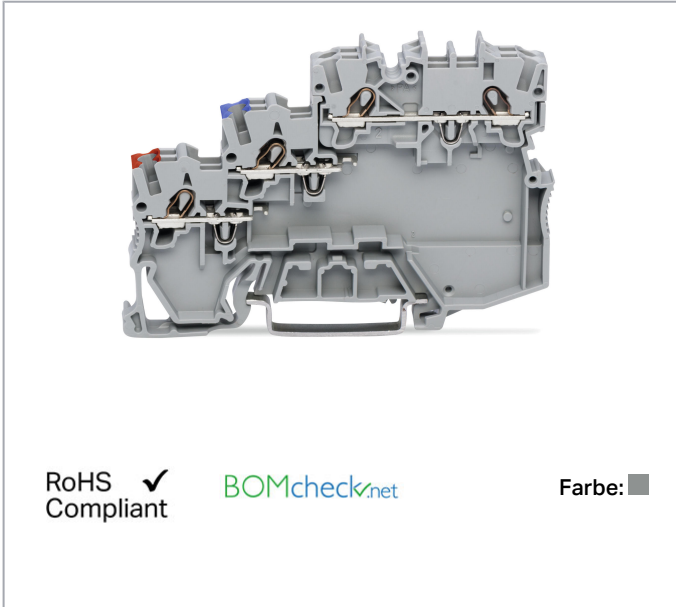


## Datenblatt | Artikelnummer: 2000-5311

3-Leiter-Initiatorenklemme; für PNP (plus)-schaltende Initiatoren; mit farbig bedruckten Leitereinführungen; 1 mm<sup>2</sup>; Push-in CAGE CLAMP®; 1,00 mm<sup>2</sup>; grau



[www.wago.com/2000-5311](http://www.wago.com/2000-5311)



### Artikelbeschreibung

Teilungsbreite 3,5 mm pro Signal (2 x 3,5 mm = 7 mm)

Die doppelte Teilungsbreite dieser Klemmenfamilie ermöglicht das Anschließen von z. B. zehn Sensoren mit nur fünf Initiatorenklemmen zzgl. einer Einspeiseklemme.

### Daten

#### Elektrische Daten

Änderungen vorbehalten. Bitte beachten Sie auch die weitere Produktdokumentation!

WAGO Kontakttechnik GmbH & Co. KG  
Hansastr. 27  
32423 Minden  
Telefon: +49571 887-0 | Fax: +49571 887-169  
E-Mail: [info.de@wago.com](mailto:info.de@wago.com) | Web: [www.wago.com](http://www.wago.com)

Haben Sie Fragen zu unseren Produkten?  
Wir stehen Ihnen telefonisch unter +49 (571) 887-44222 gern zur Verfügung.

## Bemessungsdaten gemäß IEC/EN 60664-1

Bemessungsdaten gemäß	IEC/EN 60947-7-1
Bemessungsspannung (III / 3)	250 V
Bemessungsstoßspannung (III / 3)	4 kV
Bemessungsstrom	13,5 A
Legende Bemessungsdaten	(III / 3) $\triangleq$ Überspannungskategorie III / Verschmutzungsgrad 3

## Bemessungsdaten gemäß CSA

Bemessungsspannung CSA (Use Group C)	300 V
Bemessungsstrom CSA (Use Group C)	10 A

## Anschlussdaten

Anschluss technik	Push-in CAGE CLAMP®
Betätigungsart	Push-in Betätigungswerkzeug
Anschließbare Leiterwerkstoffe	Kupfer
Nennquerschnitt	1 mm <sup>2</sup>
Eindrähtiger Leiter	0,14 ... 1,5 mm <sup>2</sup> / 24 ... 16 AWG
Eindrähtiger Leiter; direkt steckbar	0,5 ... 1,5 mm <sup>2</sup> / 20 ... 16 AWG
Feindrähtiger Leiter	0,14 ... 1,5 mm <sup>2</sup> / 24 ... 16 AWG
Feindrähtiger Leiter; mit Aderendhülse mit Kunststoffkragen	0,5 ... 0,75 mm <sup>2</sup> / 20 ... 18 AWG
Feindrähtiger Leiter; mit Aderendhülse, direkt steckbar	0,5 ... 0,75 mm <sup>2</sup> / 20 ... 18 AWG
Hinweis (Leiterquerschnitt)	Je nach Beschaffenheit des Leiters kann auch ein Leiter geringeren Querschnitts direkt steckbar sein.
Abisolierlänge	9 ... 11 mm / 0.35 ... 0.43 inch
Gesamte Anzahl der Klemmstellen	8
Gesamte Anzahl der Potentiale	4
Anzahl der Ebenen	3
Verdrahtungsart	Frontverdrahtung
Anzahl Brückeraufnahmen	4

## Geometrische Daten

Breite	7 mm / 0.276 inch
Höhe ab Oberkante Tragschiene	52,4 mm / 2.063 inch
Tiefe	81,1 mm / 3.193 inch

Änderungen vorbehalten. Bitte beachten Sie auch die weitere Produktdokumentation!



## Mechanische Daten

Bauform	horizontale Bauform
Montageart	Tragschiene 35
Beschriftungsebene	Mitten-/Seitliche Beschriftung

## Werkstoffdaten

Farbe	grau
Isolierwerkstoff	Polyamid (PA66)
Gewicht	14,7 g

## Kaufmännische Daten

eCl@ss 10.0	27-14-11-28
eCl@ss 9.0	27-14-11-28
ETIM 7.0	EC000900
ETIM 6.0	EC000900
Verpackungsart	Karton
Ursprungsland	DE
GTIN	4055143393447
Zolltarifnummer	85369010000

Änderungen vorbehalten. Bitte beachten Sie auch die weitere Produktdokumentation!

WAGO Kontakttechnik GmbH & Co. KG  
Hansastr. 27  
32423 Minden  
Telefon: +49571 887-0 | Fax: +49571 887-169  
E-Mail: [info.de@wago.com](mailto:info.de@wago.com) | Web: [www.wago.com](http://www.wago.com)

Haben Sie Fragen zu unseren Produkten?  
Wir stehen Ihnen telefonisch unter +49 (571) 887-44222 gern zur Verfügung.