

MISTRALex

4553-040140

4554-040140

4555-040140

4556-040140

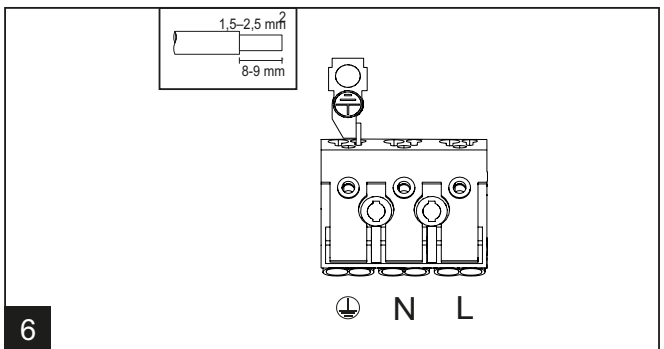
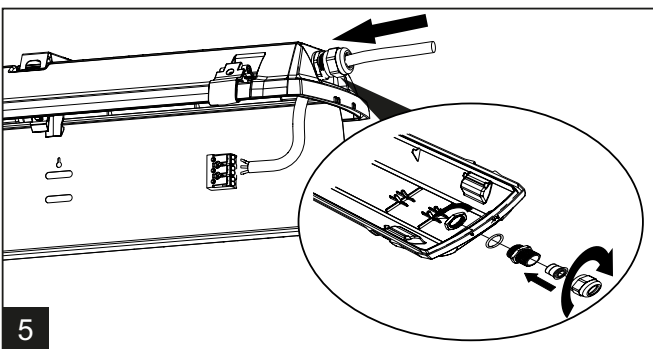
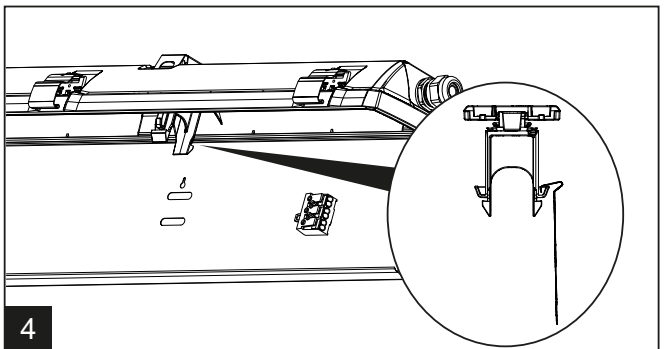
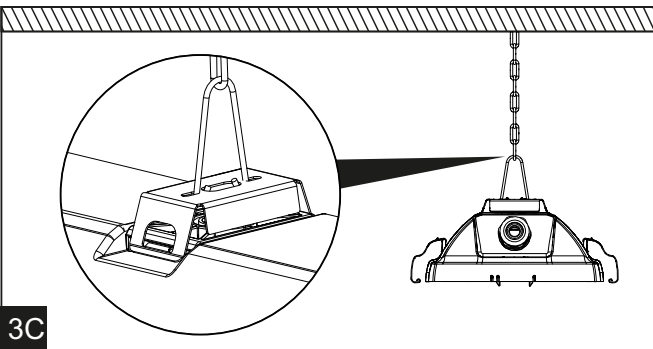
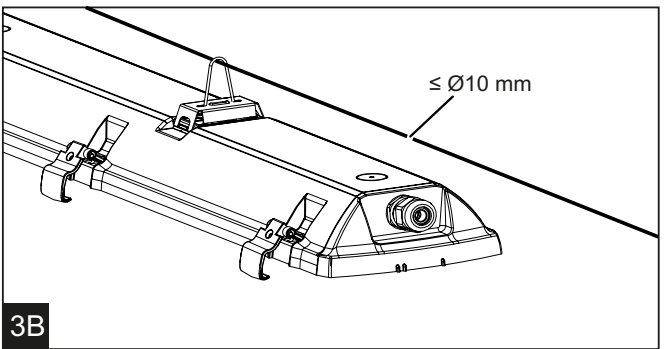
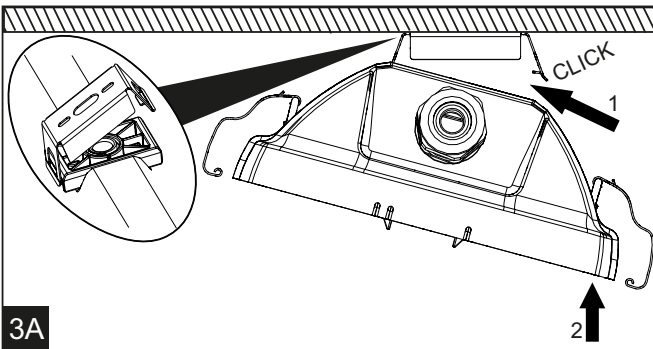
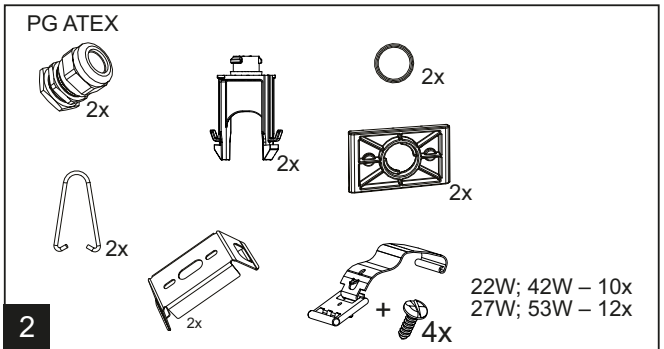
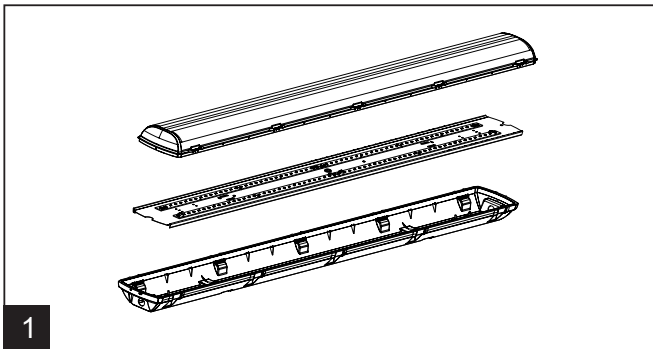
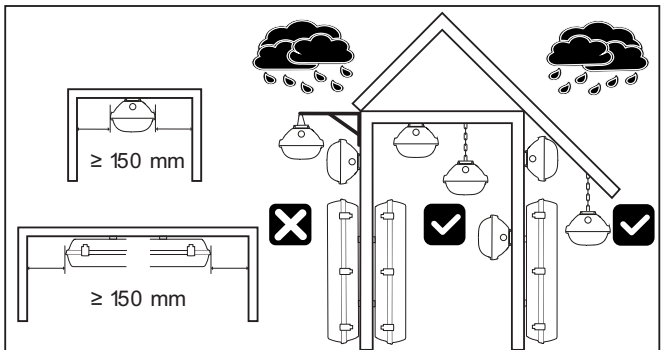
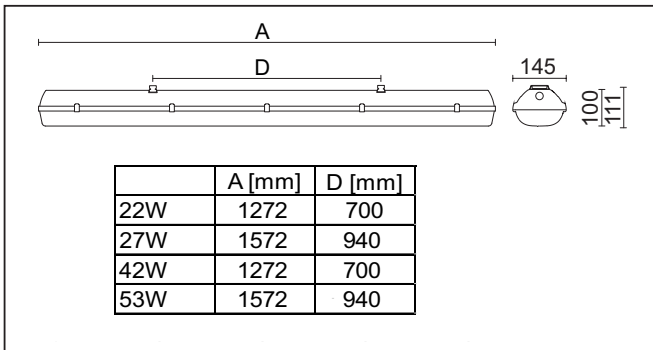
Technische Daten / technical details	4553-040140	4554-040140	4555-040140	4556-040140
Lichtfarbe / color temperature	4000K	4000K	4000K	4000K
Abstrahlwinkel / beam angle	120°	120°	120°	120°
Abmessungen /measurements	1272*145*111mm	1272*145*111mm	1572*145*111mm	1572*145*111mm
Eingangsspannung / input voltage	176-240 V AC/DC	176-240 V AC/DC	176-240 V AC/DC	176-240 V AC/DC
Temperaturbereich / working temperature	-25°C - +55°C	-25°C - +55°C	-25°C - +55°C	-25°C - +55°C
Leistungsaufnahme / power consumption	22W	42W	27W	53W
IP Schutzart / IP protection	IP 66	IP 66	IP 66	IP 66
Farbwiedergabeindex / Color rendering index	> 82	> 82	> 82	> 82

DE Bedienungsanleitung

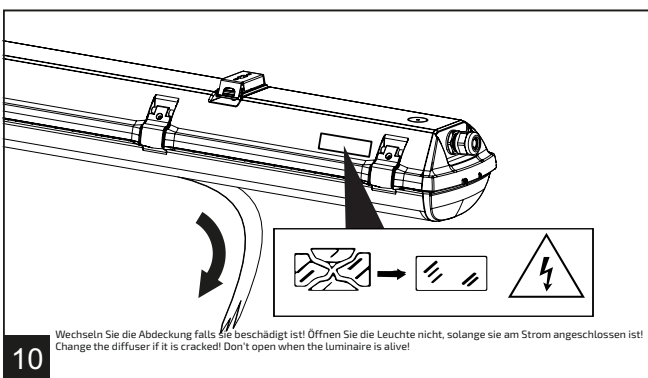
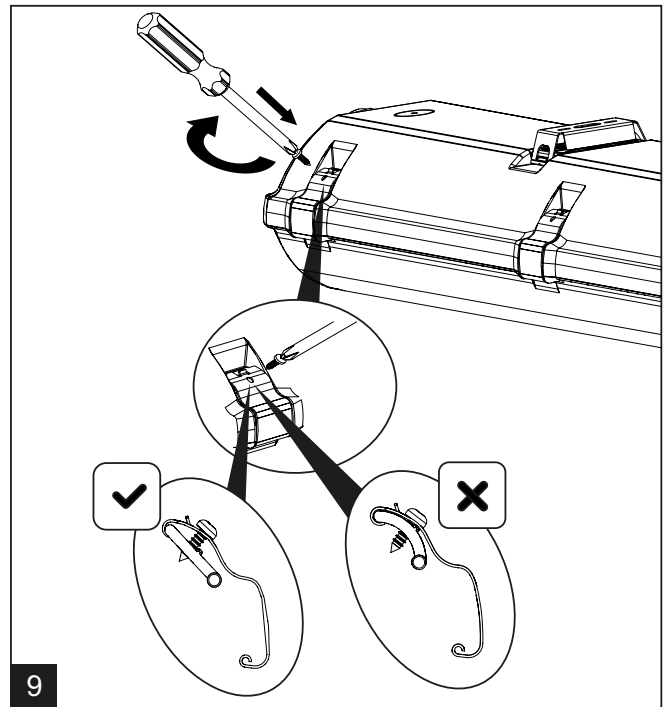
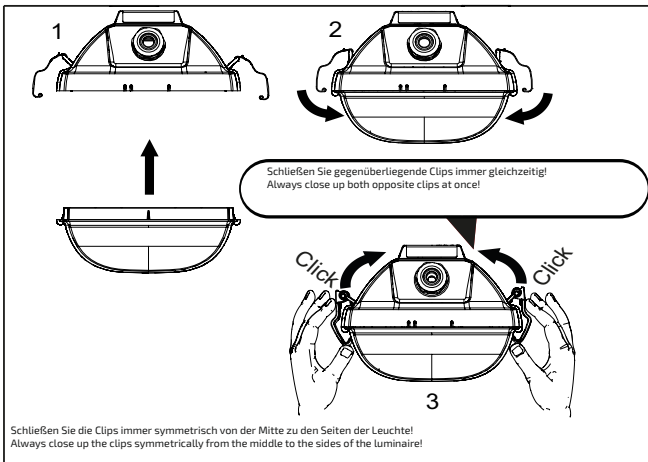
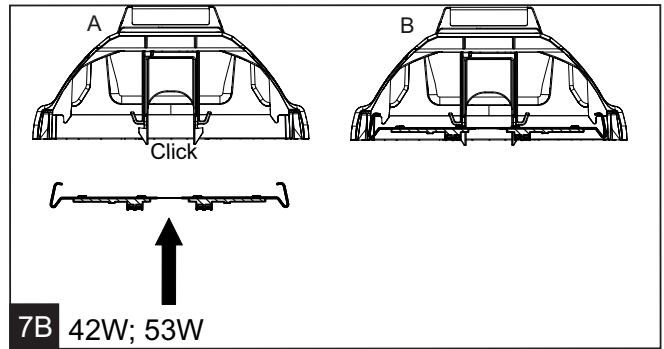
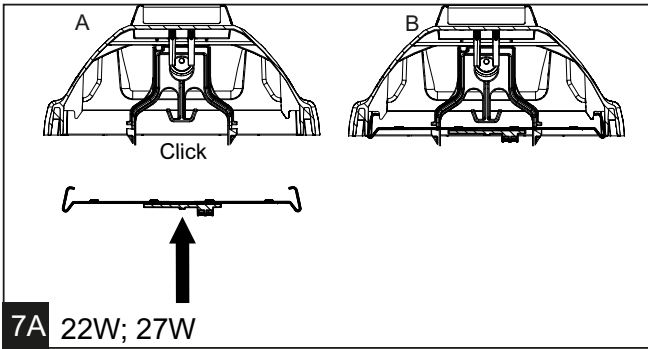
EN User manual



DOTLUX



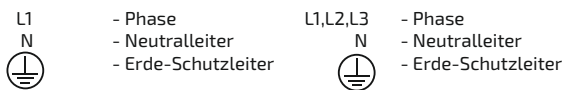
DOTLUX



Technische Bedienungsanleitung für die Installation der MISTRALex

Für die Installation und den Betrieb in explosionsgefährdeten Umgebungen, müssen die Sicherheitsbedingungen gemäß den nationalen Gesetzen und Normen eingehalten werden.

1. Die Stahlklammern seitlich lösen und die Abdeckung entfernen.
2. Die Haken am Distanzstück zusammen drücken um den Reflektor aus der Leuchte herausnehmen zu können und anschließend den Reflektor aus der Leuchte entfernen.
3. Das Leuchtengehäuse in einem der beschriebenen Wege montieren.
4. Das Kabel durch die ATEX Kabelverschraubung ziehen.
Danach Kabelverschraubung festziehen. Ausschlaggebend für die Funktion der Kabelverschraubung ist, dass der Außendurchmesser des Verbindungskabels zwischen 7mm und 13mm betragen muss. Die unbenutzte Kabelverschraubung ist mit einem ATEX Stopfen gesichert.
5. Das Kabel an der freien Seite der Klemme, wie in der Installationsanleitung beschrieben, anschließen:



Wichtig ist, auf die richtige Abisolierung des Kabels (9-10mm) und das korrekte einführen des Kabels in die Klemme zu achten. Für die Klemmen können Kabel mit einem Querschnitt von 0,5-2,5mm² (AWG 13 AWG 20) verwendet werden.

Im Falle einer Durchverdrahtung können die maximalen Anzahlen an Leuchten, wie in Tabelle 1 beschrieben, betrieben werden.



6. Den Reflektor wieder am Gehäuse befestigen.

7. Setzen Sie die Abdeckung wieder ein, schließen Sie die Stahlklammern und befestigen Sie sie mit den entsprechenden Schrauben.

Technical instructions for installation of luminaires series MISTRALex

For the installation and operation in explosive environments it is essential to obey safety conditions according to national laws and standards.

1. Loosen the steel clips and dismount the diffuser.
2. Push the hooks on the spacer holding of the luminaires reflector together and take the reflector out of the luminaire.
3. Mount the empty housing in one of the described ways according to the manual.
4. Pull the connection cable through the cable gland type ATEX. Tighten the cable gland. The connection cable must have an outer diameter in between 7mm to 13mm. This is crucial for a proper function of the cable gland. The unused cable gland is sealed with a ATEX plug.
5. Connect the connection cable to the free side of the terminal block as followed:

on terminal L1	- phase conductor	on terminal L1,L2,L3	-phase conductor
on terminal N	- neutral conductor	on terminal N	- neutral conductor
	- earthing conductor		- earthing conductor

Take care about the correct wire stripping (9-10mm) and proper insertion of wire into the terminal block. The terminal block allows to use wires with a cross section of 0,5-2,5mm² (AWG 13 to

AWG 20). In case of continuous wiring keep maximum number of luminaires according to Tab 1*.

6. Put the reflector back into the luminaire.

7. Remount the diffuse, close the steel clips and secure them with the corresponding screws.

***Tab.1**

Leuchtentyp Luminaire type	Leuchten pro Sicherungsautomat Typ B 10A Luminaire per automatic cutout type B 10A	Leuchten pro Sicherungsautomat Typ B 16A Luminaire per automatic cutout type B 16A
22 W	31	50
27 W	18	30
42 W	18	30
53 W	18	30

Sicherheits- und Wartungshinweise

Diese Leuchten sind für den Einsatz in folgenden explosionsgefährdeten Umgebungen geeignet:

	Beschreibung äußere Einflüsse	Gebietseinteilung	
		Beschreibung	normgerecht
Explosionsgefahr durch brennbaren Staub	BE3N1	ZONE 22	EN 60 079-17 ed.4:2014 EN 60 079-14 ed.4:2014 EN 60 079-10-2 ed.2:2015
Explosionsgefahr durch brennbare Gase und Dämpfe	BE3N2	ZONE 2	EN 60 079-10-1:2009 EN 60 079-14 ed.4:2014

Die Leuchtmittel sind für Umgebungstemperaturen von -25°C bis +55°C (-13°F bis +131°F)
Ex II 3G Ex ec IIC T6 Gc ; Ex II 3D Ex tc IIIC T85°C Dc IP66

2. Nutzungs- und Wartungsbedingungen

Leuchten, die in den oben genannten Umgebungen eingesetzt werden, stehen im Bezug zu den Normen, welche in der oberen Tabelle aufgelistet sind.

-Die Leuchte darf nicht geöffnet werden, solange die Leuchte mit dem Stromnetz verbunden ist.

Wechseln Sie die Abdeckung, falls diese beschädigt ist!

-LED-Komponenten sind in der Leuchte integriert. Die in der Leuchte enthaltene Lichtquelle darf nur durch den Hersteller, seinen Servicepartner oder eine gleichwertige Fachkraft ersetzt werden.

-Die Öffnung der unbenutzten Kabelverschraubung muss mit einem ATEX-Stopfen verschlossen werden.

Warnung: Mögliche Gefahr durch elektrostatische Aufladung. In einer explosionsgefährdeten Umgebung, sollte die Leuchte nur mit einem feuchten Tuch gereinigt werden und der Verbraucher muss geerdet sein.

-Die Leuchte EX ist für eine- und dreiphasige kontinuierliche Verdrahtung zugelassen. Die maximal zulässige Anzahl von Leuchten ist in Tabelle 1 (unter Punkt technische Details) angegeben.

-Die empfohlene Sicherungsgröße für kontinuierlich verdrahtete Leuchten ist Typ B; 10A oder 16A.

3. Zertifizierung

Nachfolgend aufgeführte Leuchten haben folgendes Zertifikat: ATEX-Zertifikat AR19ATEX034

Safety and maintenance instructions

These luminaires are used in environments with explosion hazard

	Description of outerinfluences	Area classification	
		Description	According to standard
Explosion hazard of flammable dust	BE3N1	ZONE 22	EN 60 079-17 ed.4:2014 EN 60 079-14 ed.4:2014 EN 60 079-10-2 ed.2:2015
Explosion hazard of flammable gas and vapour	BE3N2	ZONE 2	EN 60 079-10-1:2009 EN 60 079-14 ed.4:2014

The luminaires are designed for ambient temperatures from -25°C bis +55°C (-13°F bis +131°F)
Ex II 3G Ex ec IIC T6 Gc ; Ex II 3D Ex tc IIIC T85°C Dc IP66

2. Conditions of use and maintainance

Luminaires which are used in the above mentioned environments are under reference to the standards which are listed in the table above.

-The luminaire must not be opened if the terminal block is voltage-carrying. Change the diffuser if it is cracked!

-LED-components are included inside the luminaire. The light source contained in this luminaire shall only be replaced by the manufacturer or his service agent or a similar qualified person.

-The opening in the unused cable gland must be sealed with a ATEX plug

Warning: Potential electrostatic charging hazard. In an environment with explosion hazard the luminaire should be cleaned only with a moist cloth and the operative has to be earthed.

-The luminaire EX is approved for single and triple phase continuous wiring. Maximum allowed number of luminaires for one phase is stated in Tab.1. (technical details)

-The recommended fuse rating for continously wired luminaires is type B; 10 A or 16 A

3. certification:

The MISTALex luminaires are certified according to ATEX: AR19ATEX034

Konformitätserklärung

GB - The manufacturer hereby declares that the equipment complies with the stipulations defined in the following guidelines and standards:

D - Der Hersteller erklärt hiermit, dass das Gerät mit den Bestimmungen der Richtlinien und Normen übereinstimmt:

F - Le fabricant déclare par la présente que l'appareil est conforme aux règlements et normes en vigueur:

E - Por medio de la presente, el fabricante declara que este aparato está conforme a lo dispuesto en las directivas y normas vigentes:

Hersteller:

DOTLUX GmbH, Richard-Stücklen-Straße 7, 91781 Weißenburg

Produkte:

Typenbezeichnung: DOTLUX MISTRALex

Artikelnummer(n): 4553-040140, 4554-040140, 4555-040140, 4556-040140

2014/35/EU (Niederspannungsrichtlinie):

- EN 60598-1: 2015
- EN 60598-2-1: 1989
- EN 60598-1: 2015/AC: 2015
- EN 60598-1: 2015/AC: 2016
- EN 60598-1:2015/A1:2018
- EN 60598-2-4: 2014
- EN 60598-2-5: 2015
- EN 60598-2-8: 2013
- EN 60598-2-21: 2015
- EN 60598-2-22: 2014
- EN 60598-2-24: 2014
- EN 62560: 2012
- EN 62776: 2015
- EN 61347-1: 2015
- EN 61347-2-7
- EN 61347-2-11
- EN 61347-2-13
- EN 60079-0: 2012/A11: 2013
- EN 60079-31: 2014
- EN 60079-7: 2015 + A1: 2017

2014/30/EU (EMV)

- EN 55015: 2013 + A1:2015
- EN 61547: 2009
- EN 61000-3-2: 2014
- EN 61000-3-3: 2013

Umweltgerechte Gestaltung – 2009/125/EG

Energieverbrauchskennzeichnung – VO (EU) 2017/1369

Produktsicherheitsrichtlinie – 2001/95/EG

2011/65/EU (ROHS)

Complementary information:

ATEX certificate AR19ATEX034 of 28.03.2019

02. März 2020

Datum



Thorsten Müller
Geschäftsleitung

DE Bedienungsanleitung

Vielen Dank, dass Sie sich für ein DOTLUX Produkt entschieden haben.

Um die korrekte und sichere Installation, Nutzung und Funktion des Produktes sicherzustellen, befolgen Sie die Anweisungen sorgfältig und bewahren Sie diese Anleitung zur späteren Verwendung auf.

1. Packungsinhalt

- MISTRALex
- diese Bedienungsanleitung

Hinweis : Bitte prüfen Sie vor der Verwendung den Packungsinhalt auf Vollständigkeit und stellen Sie sicher, dass keine fehlerhaften oder beschädigten Teile enthalten sind.

2. Sicherheitshinweise

- Warnung - Lebensgefahr! Trennen Sie die Stromversorgung vor Installations-, Wartungs- und Reparaturarbeiten stets vom Stromnetz.
- Elektrische Arbeiten dürfen nur von autorisierten Fachpersonal durchgeführt werden.
- Berücksichtigen Sie stets alle technischen Daten des Produktes.
- Schützen Sie das Produkt vor Schmutz, Feuchtigkeit und Überhitzung.
- Schließen Sie das Produkt nur an die angegebene Spannung an.
- Pflegen Sie das Produkt nur mit einem trockenen Reinigungstuch.
- Hinweis - Die Lichtquelle dieses Produktes ist nicht auswechselbar. Wenn die Lichtquelle das Ende seiner Lebensdauer erreicht hat, ist das gesamte Produkt zu ersetzen.
- Entfernen Sie bei Beschädigungen das Produkt und benutzen Sie es nicht weiter.
- Reparaturen dürfen nur von autorisierten Fachpersonal durchgeführt werden.

3. Anwendungsbereich

- Das Produkt ist für den Einsatz innerhalb von Gebäuden, im überdachten Außenbereich und in feuchter Umgebung vorgesehen.
- Verwenden Sie das Produkt ausschließlich für den dazu vorgesehenen Zweck.

4. Gewährleistungsausschluss

Die DOTLUX GmbH übernimmt keinerlei Haftung oder Gewährleistung für Schäden, die aus unsachgemäßer Installation, Montage und unsachgemäßen Gebrauch des Produktes oder der Nichtbeachtung der Bedienungsanleitung und/oder der Sicherheitshinweise resultieren. Unsere aktuellen Garantiebedingungen finden Sie auf www.dotlux.de/garantie.

5. Bedienungshinweise

- bitte verwenden Sie ausschließlich das genannte Zubehör

6. Entsorgungshinweis



- Wenn dieses Symbol auf einem Produkt angebracht ist, unterliegt dieses Produkt der europäischen Richtlinie 2012/19/EU.
- Alle Elektro- und Elektronik-Altgeräte, sowie Batterien müssen getrennt vom Hausmüll über dafür staatlich vorgesehene Stellen entsorgt werden.
- Mit der ordnungsgemäßen Entsorgung des alten Gerätes vermeiden Sie Umweltschäden und eine Gefährdung der persönlichen Gesundheit.
- Weitere Informationen zur Entsorgung des alten Gerätes erhalten Sie bei der Stadtverwaltung, beim Entsorgungssamt oder in dem Geschäft, in dem Sie dieses Produkt erworben haben.

7. Konformitätserklärung CE

Dieses Produkt erfüllt die Anforderung der geltenden europäischen und nationalen Richtlinien (Elektromagnetische Verträglichkeit 2014/30/EU, Niederspannungsrichtlinie 2014/35/EU, RoHS-Richtlinie 2011/65/EU, Ökodesign-Richtlinie 2009/125/EG). Die Konformität wurde nachgewiesen. Entsprechende Erklärungen und Unterlagen sind beim Hersteller hinterlegt. Die EU-Konformitätserklärung kann unter folgender Adresse gefunden werden:
<http://www.dotlux.de/konformitaetserklaerungen/>

8. Hersteller

DOTLUX GmbH
Richard-Stuecklen-Str. 7, 91781 Weißenburg
Tel: +49 9141/40510 Fax: +49 9141/4051 999
www.dotlux.de

Thank you for choosing a DOTLUX product.
To ensure correct and safe installation, usage and functioning of the product, always follow these instructions carefully and keep them for future reference.

1. Package Contents

- MISTRALex
- this user manual

Note - Please check that the set is complete before using it and ensure that none of the parts are faulty or damaged.

2. Safety Notes

- Warning - danger of life! Always disconnect the power supply prior to installation, maintenance or repair activities.
- Electronic work may only be performed by authorised specialists.
- Always consider all technical specifications of the product.
- Protect the product from dirt, moisture and overheating.
- Only connect the product to the specified voltage.
- Use only a dry cloth to clean the product.
- Note - The light source of this product is non-replaceable. At the end of the life of the light source the whole product need to be replaced.
- In the event of damage to the product, stop using the product.
- Repair work may only be performed by authorised specialists.

3. Intended Use

- This product is intended for indoor use, roofed outdoor use and usage in humid environment.
- Only use the product for the intended purpose.

4. Warranty Disclaimer

DOTLUX GmbH assumes no liability and provides no warranty for damage resulting from improper installation/mounting, improper use of the product or from failure to observe the operating instructions and/or safety notes. Our current terms of warranty you can find on www.dotlux.de/garantie.

5. Operating Note

- please only use our mentioned accessories

6. Recycling information



- If this symbol is displayed on a product, this product is covered under the European Guidelines 2012/19/EU.
- All old electrical and electronic devices as well as batteries must be disposed of separately from household garbage, at specially provided public locations.
- By properly disposing of the old device, you avoid damage to the environment and endangerment of the personal health.
- Further information on the disposal of old appliances may be obtained from the Town Hall, the local or municipal waste disposal authority or the shop or business from which you obtained the product.

7. Declaration of conformity CE

This product fulfils the requirements of the applicable European and national directives (Electromagnetic Compatibility 2014/30/EU, Low Voltage Directive 2014/35/EU, RoHS Directive 2011/65/EU, Ecodesign-directive 2009/125/EG). Conformity has been demonstrated.

The relevant declarations and documents are held by the manufacturer. Please find the EU-declaration of conformity under the following link:

<http://www.dotlux.de/konformitaetserklaerungen/>

8. Manufacturer

DOTLUX GmbH
Richard-Stuecklen-Str. 7, 91781 Weissenburg
Phone: +49 9141/4051 0 Fax: +49 9141/4051 999
www.dotlux.de