



SIT Group

710 MINISIT

MEHRFACHSTELLGERÄT FÜR GASGERÄTE



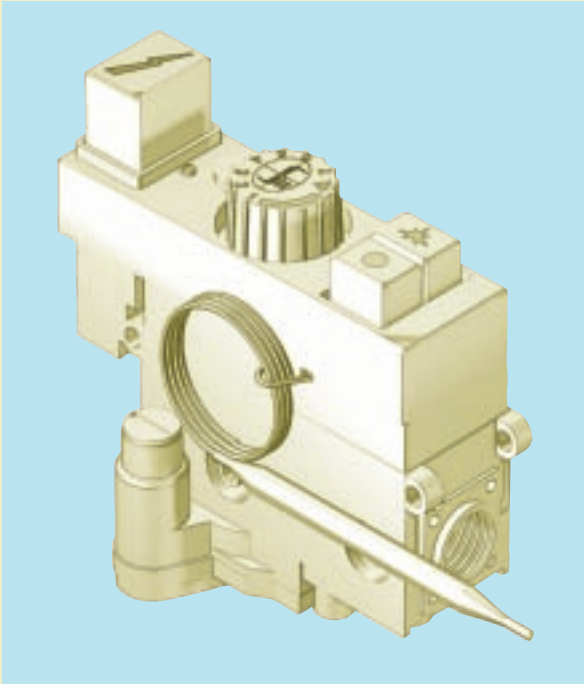
THERMOELEKTRISCHE FLAMMENÜBERWACHUNGSEINRICHTUNG

DRUCKREGLER

TEMPERATURREGLER



MEHRFACHSTELLGERÄT THERMOSTATSTEUERUNG



Mehrfachstellgerät mit thermoelektrischer Flammenüberwachungseinrichtung, ausgerüstet mit: Interlock-Wiedereinschaltsperrung, Druckregler (Alternativversion: mit Drosselschraube), kombinierter Proportional-Temperaturregler mit Ein-Ausschaltung des Minimum-Gasdurchflusses.

710 MINISIT wurde zum Einbau in Heizöfen, Heizkesseln, Großküchengeräten und Heißwasserspeichern konzipiert.

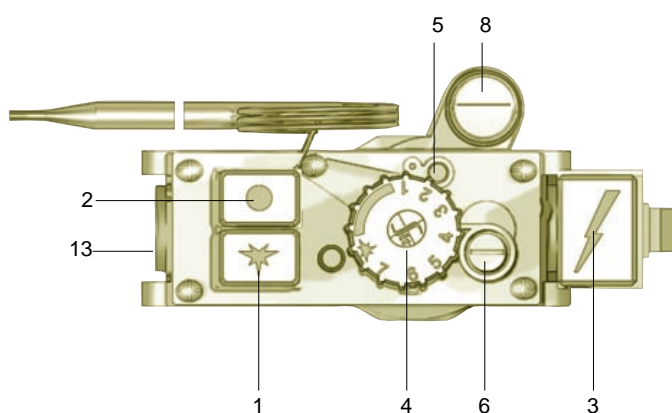
HAUPTEIGENSCHAFTEN

- Thermoelektrische Sicherung.
- Flammenüberwachung mit Wiedereinschaltsperrung (Interlock).
- Kombinierter Temperaturregler, mit Minimum-Ein-Ausschaltung und Proportionalregelung (modulierend) von Minimum auf Maximum.
- Zündbrenner mit Gasdurchflußregler.
- Druckregler (auf Anfrage).
- Eingebaute Ausschaltvorrichtung zur eventuellen "Ausschaltung" des Druckreglers (falls erforderlich).
- Gasdurchflußregler (als Alternative zum Druckregler).
- Ein- und Ausgangsdruck-Meßstutzen (auf Anfrage).
- Piezo-Zündung (auf Anfrage).

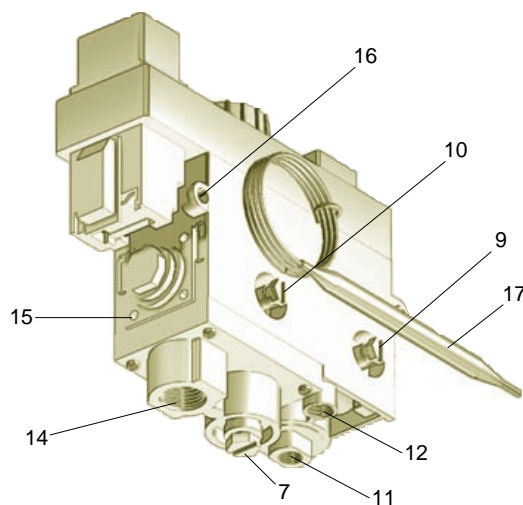
Die Daten entsprechen den Festlegungen der europäischen Norm EN 126.

BESCHREIBUNG

- | | | | |
|---|--|----|--|
| 1 | Einschalttaste | 8 | Einstellschraube Ausgangsdruck (Version mit Druckregler) |
| 2 | Ausschalttaste | 9 | Eingangsdruck-Meßstutzen |
| 3 | Taste für Piezo-Zündung (auf Anfrage) | 10 | Ausgangsdruck-Meßstutzen |
| 4 | Temperaturvoreinstell-Schaltknopf | 11 | Thermoelement-Anschluß |
| 5 | Zündgasmengenregelung | 12 | Zündbrenner-Ausgang |
| 6 | Einstellschraube Minimum-Gasdurchfluß | 13 | Gaseingang |
| 7 | Einstellschraube Maximum-Gasdurchfluß (Version mit Gasdurchflußregler) | 14 | Gas-Hauptausgang |
| | | 15 | M5-Gewinde für Flanschbefestigung |
| | | 16 | Befestigungsstellen |
| | | 17 | Temperaturfühler |



(Version mit Druckregler)



(Version mit gasdurchflußregler und Gasausgang unten)

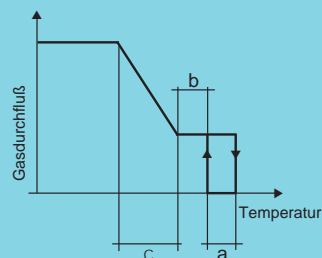
TECHNISCHE DATEN

- Gasanschlüsse
- Einbaulage
- Gasfamilien
- Max. Gaseingangsdruck
- Ausgangsdruckbereich (auf Anfrage)
- Umgebungstemperatur
- Druckregler (auf Anfrage)

Eingang: 1/2" bzw. 3/8" - Ausgang: 3/8" • Rp ISO 7
beliebig
I, II und III
60 mbar
3 - 18 mbar (15-30 mbar)
0 - 80°C
Klasse C

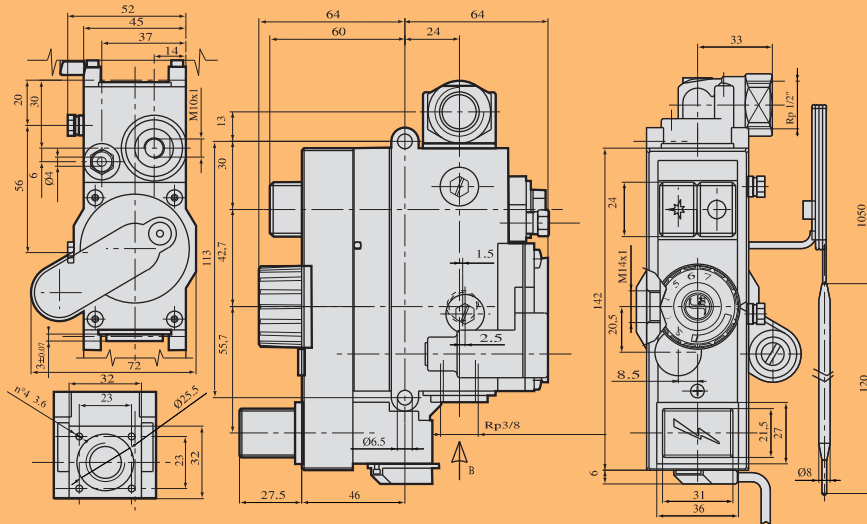
Temperaturbereiche	a	b	c
8-33 °C	3	3	2
13-31 °C	2	2	2
13-38 °C	3	3	2
13-48 °C	4	4	3
21-46 °C	3	3	2
30-100 °C	9	9	5
40-72 °C	5	5	3
40-80 °C	5	5	3
100-340 °C	30	30	10

Weitere Temperaturbereiche auf Anfrage



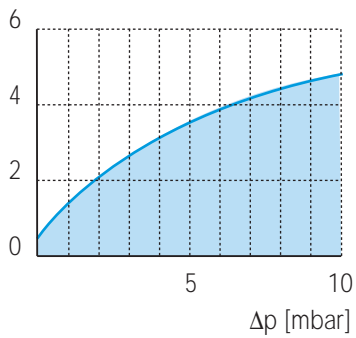
Die Daten entsprechen den Festlegungen der europäischen Norm EN 126

ABMESSUNGEN



DURCHFLUSS IN ABHÄNGIGKEIT ZUM DRUCKVERLUST

Q [m³/h d=0.6]




I	Gasfamilie (d = 0.45)	Q = 3.9 m ³ /h	Δp = 5 mbar
II	Gasfamilie (d = 0.6)	Q = 3.5 m ³ /h	Δp = 5 mbar
III	Gasfamilie (d = 1.7)	Q = 4.4 kg/h	Δp = 5 mbar

INBETRIEBNAHME

Zündung

Taste  drücken und gedrückt halten (Abb.1).

Die Zündbrennerflamme anzünden und einige Sekunden warten (ist das Ventil mit Piezo-Zündung ausgerüstet, erfolgt die Zündung durch Drücken der Taste ) (Abb.2).


Die Taste  loslassen und überprüfen, ob die Zündbrennerflamme gezündet hat. Erlischt die Flamme, den Vorgang wiederholen.



abb. 1



abb. 2

Normaler Betrieb


Drehknopf auf die gewünschte Temperatur drehen.

(Wird der Schaltknopf bis zum Anschlag nach links gedreht, ist die Höchsttemperatur eingestellt) (Abb. 3).



abb. 3

Zündbrennerstellung

(gilt nur für Versionen mit  auf dem Schaltknopf)

Schaltknopf bis zum Anschlag nach rechts drehen (Position ). 

Ausschalten

Taste  drücken (Abb. 4).

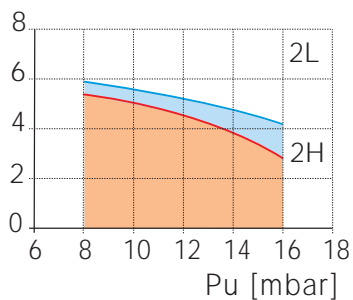


abb. 4

Wichtig! Die Wiedereinschaltsperr verhindert die Gerätezündung für die gesamte Schließzeit der Flammenüberwachungseinrichtung. Nach Ablauf dieser Zeit kann der Einschaltvorgang wiederholt werden.

DURCHFLUSSEINSTELLUNG NACH EN 88

$$Q = [m^3/h \text{ d}=0.6]$$



Gassorte	Eingangsdruckbereich (mbar)		
	Sollwert	Max.	Min.
2H	20	25	17
2L	25	30	20

Zulässige Ausgangsdruckabweichung +10% -15%

Anschluß an die Hauptgasleitung

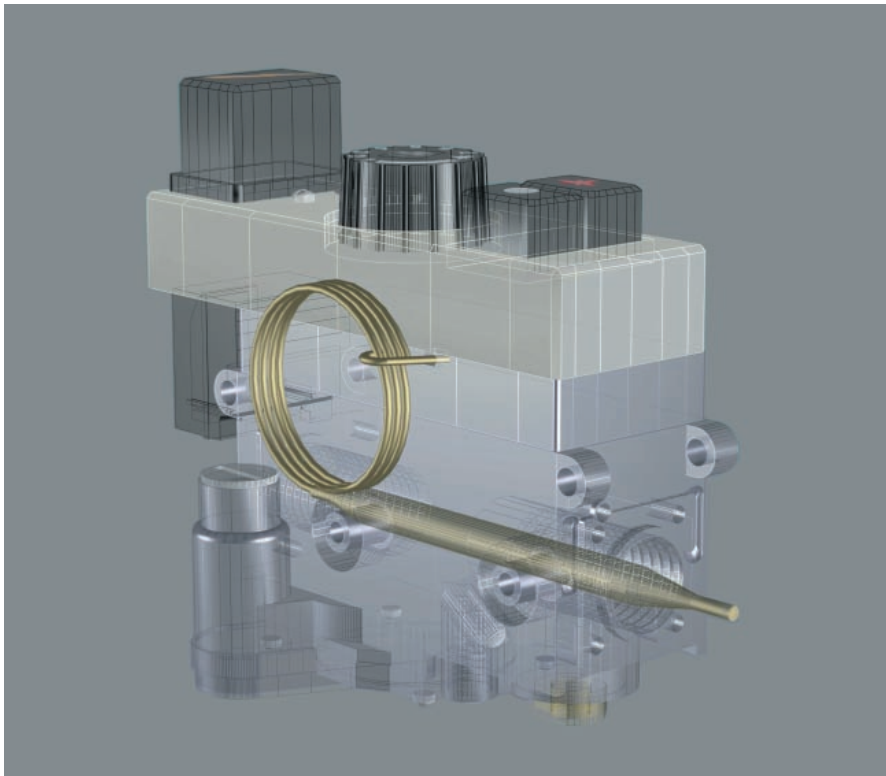
Zum Anschluß nur Gasleitungen mit Gewinde 1/2" bzw. 3/8" am Eingang und 3/8" Rp ISO 7 verwenden.

Anzugsmoment: 25 Nm. Als Alternativanschluß können Muttern und Doppelkegelfittings für Leitungen Ø 12 mm (Bestell Nr. 0.958.025 und 0.957.007) verwendet werden (Anzugsmoment: 15 Nm).

Zündbrennerverschluß

Es können Leitungen mit Ø 4 mm, Ø 6 mm, Ø 1/4" verwendet werden.

Ausreichend bemessene Fittings und Doppelkegelringe verwenden. Anzugsmoment der Fittings: 7 Nm. Nach Ausführung der Anschlußarbeiten das Gerät auf Gasdichtheit und einwandfreien Betrieb prüfen.



EINSTELLUNGEN

Einstellung des Temperaturreglers

Der Temperaturregler ist werkseitig eingestellt und versiegelt.

Einstellung des Minimum-Gasdurchflusses

Durch Drehen nach rechts der Schraube (MIN) wird der Gasdurchfluß gemindert und durch Drehen nach links erhöht.

Einstellung des Zündbrenner-Gasdurchflusses

Durch Drehen nach rechts der entsprechenden Einstellschraube wird der Gasdurchfluß gemindert und durch Drehen nach links erhöht.

Einstellung des Ausgangsdrucks

(Version mit Druckregler)

Schutzstopfen abnehmen. Durch Drehen nach rechts der Einstellschraube (A) wird der Druck erhöht und durch Drehen nach links gemindert.

Einstellung des Ausgangs-Gasdurchflusses

(Version mit Gasdurchflußregler)

Schutzkappe abnehmen.

Durch Drehen nach rechts der Schraube (B) wird der Gasdurchfluß gemindert und durch Drehen nach links erhöht.

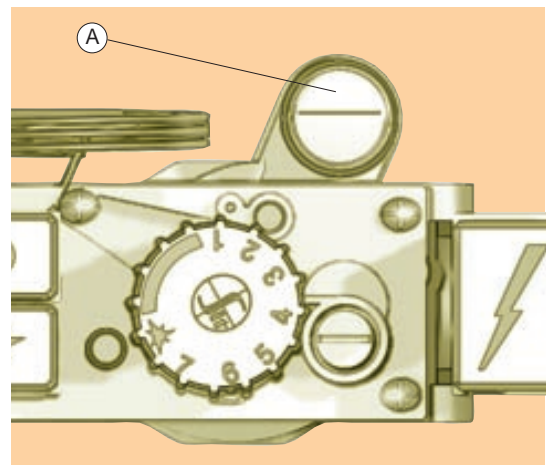
Wichtig!

Bei Verwendung von Brenngas der dritten Gasfamilie (Flüssiggas):

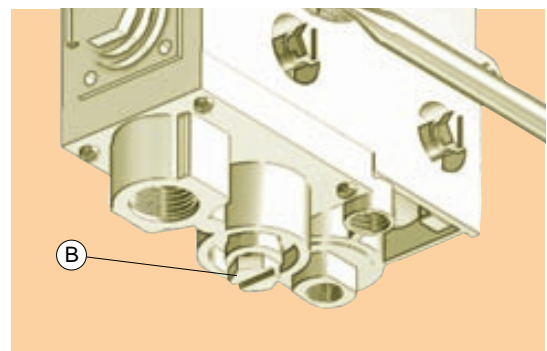
Anstelle der Minimumeinstellschraube (MIN) eine entsprechende Hohlschraube verwenden und Schraube bis zum Anschlag einschrauben.

Zündbrenner-Gasdurchflußeinstellschraube um zwei komplette Drehungen ausschrauben.

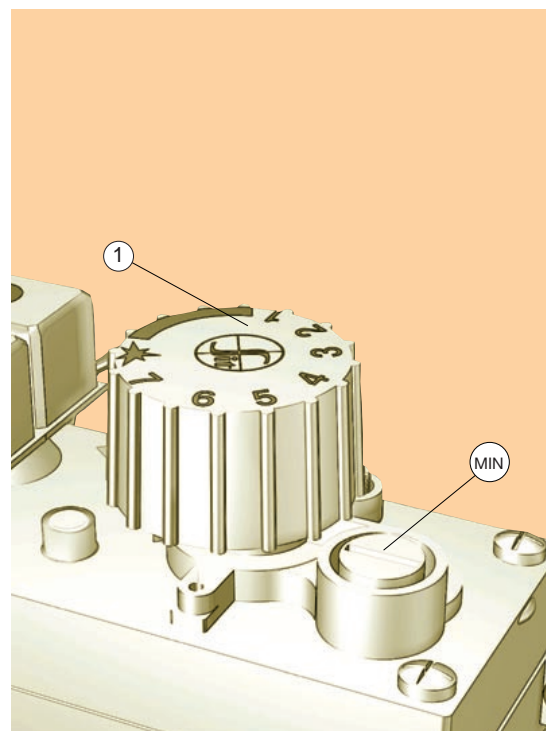
Falls erforderlich kann der Druckregler (Einstellschraube bis zum Anschlag eingeschraubt) oder der Gasdurchflußregler (Einstellschraube vollkommen ausgeschraubt) ausgeschlossen werden.



Einstellung des Ausgangsdrucks



Einstellung des Ausgangs-Gasdurchflusses



Einstellung des Minimum-Gasdurchflusses

Für die Installation, die Einstellungen und die Verwendung des Gerätes gelten die Anweisungen der Installations- und Gebrauchsanweisung Kode 9.956.710.

710 MINISIT



**Mehrfachstellgerät für
Gasgeräte, ohne elektrischer
Steuerung.**

