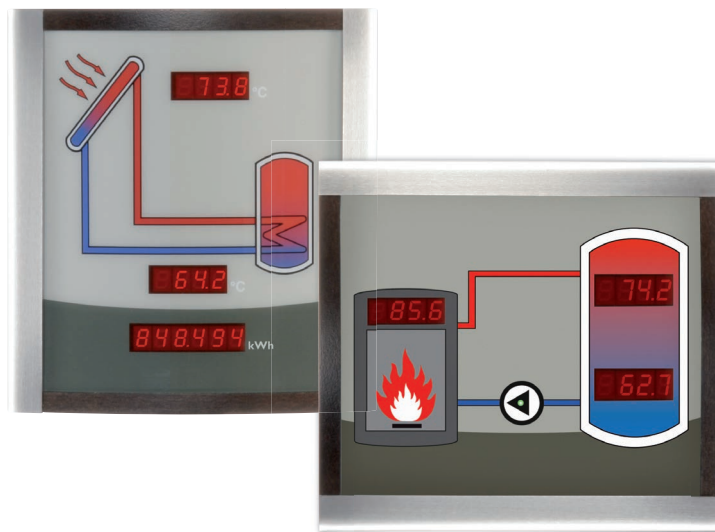


# SD3 / SDFK

**RESOL®**

- de Handbuch  
Smart Display SD3 / SDFK (Seite 2)
- en Manual  
Smart Display SD3 / SDFK (page 7)
- fr Manuel  
Smart Display SD3 / SDFK (page 13)
- es Manuales  
Smart Display SD3 / SDFK (página 19)
- it Manual  
Smart Display SD3 / SDFK (pagina 25)



11204819

Vielen Dank für den Kauf dieses RESOL-Gerätes.

Bitte lesen Sie diese Anleitung sorgfältig durch, um die Leistungsfähigkeit dieses Gerätes optimal nutzen zu können. Bitte bewahren Sie diese Anleitung sorgfältig auf.

## Sicherheitshinweise

Bitte beachten Sie diese Sicherheitshinweise genau, um Gefahren und Schäden für Menschen und Sachwerte auszuschließen.

## Vorschriften

Beachten Sie bei Arbeiten die jeweiligen, gültigen Normen, Vorschriften und Richtlinien!

## Angaben zum Gerät

### Bestimmungsgemäße Verwendung

Das Smart Display SD3/SDFK ist zur Visualisierung einiger vom Regler ausgegebenen Daten unter Berücksichtigung der in dieser Anleitung angegebenen technischen Daten bestimmt.

Die bestimmungswidrige Verwendung führt zum Ausschluss jeglicher Haftungsansprüche.

### CE-Konformitätserklärung

Das Produkt entspricht den relevanten Richtlinien und ist daher mit der CE-Kennzeichnung versehen. Die Konformitätserklärung kann beim Hersteller angefordert werden.



#### Hinweis

Starke elektromagnetische Felder können die Funktion des Reglers beeinträchtigen.

- Sicherstellen, dass Regler und Anlage keinen starken elektromagnetischen Strahlungsquellen ausgesetzt sind.

Irrtum und technische Änderungen vorbehalten.

## Zielgruppe

Diese Anleitung richtet sich ausschließlich an autorisierte Fachkräfte.

Elektroarbeiten dürfen nur von Elektrofachkräften durchgeführt werden.

Die erstmalige Inbetriebnahme hat durch den Ersteller der Anlage oder einen von ihm benannten Fachkundigen zu erfolgen.

## Symbolerklärung

**WARNING!** Warnhinweise sind mit einem Warndreieck gekennzeichnet!



→ Es wird angegeben, wie die Gefahr vermieden werden kann!

Signalwörter kennzeichnen die Schwere der Gefahr, die auftritt, wenn sie nicht vermieden wird.

- **WARNUNG** bedeutet, dass Personenschäden, unter Umständen auch lebensgefährliche Verletzungen auftreten können
- **ACHTUNG** bedeutet, dass Sachschäden auftreten können



#### Hinweis

Hinweise sind mit einem Informationssymbol gekennzeichnet.

- Textabschnitte, die mit einem Pfeil gekennzeichnet sind, fordern zu einer Handlung auf.

## Entsorgung

- Verpackungsmaterial des Gerätes umweltgerecht entsorgen.
- Altgeräte müssen durch eine autorisierte Stelle umweltgerecht entsorgt werden. Auf Wunsch nehmen wir Ihre bei uns gekauften Altgeräte zurück und garantieren für eine umweltgerechte Entsorgung.

## Inhalt

1	Installation .....	4
1.1	Montage .....	5
2	Anschluss und Inbetriebnahme .....	5
3	Anzeigen .....	5

## Smart Display SD3/SDFK

Die RESOL Smart Displays SD3 und SDFK dienen der Visualisierung der vom Regler ausgegebenen Daten. Das Smart Display SD3 visualisiert die Kollektor- und Speichertemperatur sowie den Energieertrag der Solaranlage. Im Heizungsbereich visualisiert das Smart Display SDFK die Feststoffkessel- und Speichertemperatur oben/unten sowie den Pumpenstatus. Beide Smart Displays sind für den einfachen Anschluss an RESOL-Regler über den RESOL VBus® konzipiert. Eine zusätzliche Spannungsversorgung ist nicht erforderlich.

- **Visualisierung von Kollektor- und Speichertemperatur sowie der Wärmemenge (SD3)**
- **Visualisierung von Feststoffkessel- und Speichertemperatur oben/unten sowie dem Pumpenstatus (SDFK)**
- **Eine 6-stellige und zwei 4-stellige 7-Segment-LED-Anzeigen (SD3)**
- **Drei 4-stellige 7-Segment-LED-Anzeigen sowie eine zweifarbige LED rot/grün (SDFK)**
- **Einfacher Anschluss und Versorgung über RESOL VBus®**
- **°C- oder °F-Darstellung**



### Hinweis

Eventuell Schutzfolie auf Scheibe oder Gehäuse entfernen.

### Technische Daten

**Gehäuse:** Edelstahlrahmen mit Holzelementen

**Abmessungen:** 150 x 165 x 24 mm

**Schutzart:** IP20 (geeignet für trockene Räume)

**Schutzklasse:** III

**Display:**

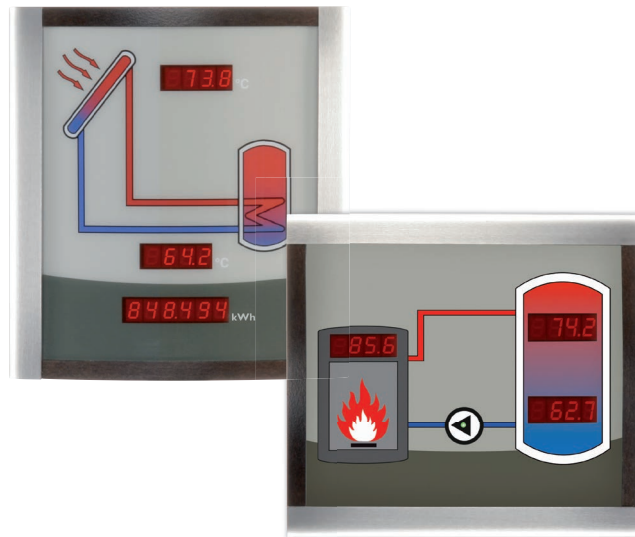
Numerische 7-Segment-LED-Anzeigen, zweifarbige LED rot/grün (nur SDFK)

**Segmentgröße:** 7,5 x 10 mm, 10°-Zifferneigung

**Umgebungstemperatur:** 0... 40 °C

**Versorgung:** über RESOL VBus®

**Datenschnittstelle:** RESOL VBus®



## 1 Installation

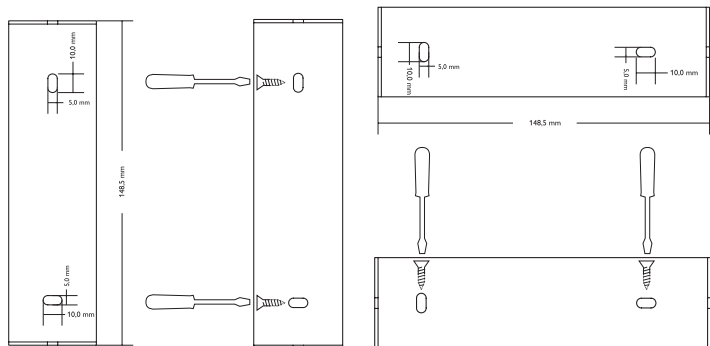


### Hinweis

Das Gerät ausschließlich in trockenen Innenräumen montieren. Starke elektromagnetische Felder können die Funktion des Reglers beeinträchtigen.

→ Sicherstellen, dass Regler und System keinen starken elektromagnetischen Strahlungsquellen ausgesetzt sind.

### 1.1 Montage



### Wandmontage

Das Smart Display SD3/SDFK mit der beiliegenden Edelstahl-Halterung an der Wand montieren.

- Wandhalterung an die gewünschte Stelle der Wand halten. Bohrlöcher an der Wand markieren und anschließend die Löcher mit einem 6 mm Bohrer bohren.
- Dübel einsetzen und Halterung mit den beiliegenden Schrauben (Zubehörbeutel) an der Wand befestigen.
- Das Smart Display SD3/SDFK mittig auf die Wandhalterung stecken.



Holzstab

### Verwendung als Tischgerät (nur SD3)

→ Holzstab als Abstützung in die untere Aufnahme auf der Rückseite des Gehäuses stecken.

Die SD3 kann nun an den gewünschten Platz gestellt werden.



### Hinweis

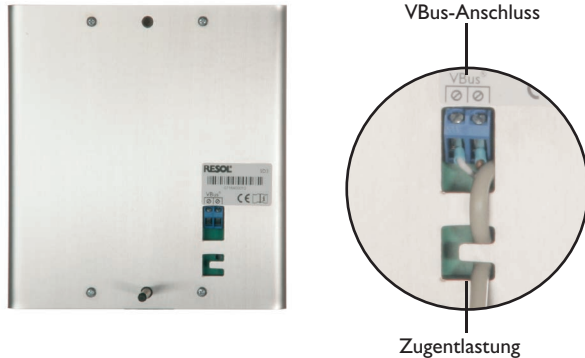
Empfindliche Möbelflächen vor Kratzern schützen.

## 2 Anschluss und Inbetriebnahme



Das RESOL Smart Display SD3/SDFK ist für den einfachen Anschluss an RESOL Regler über den RESOL -VBus® konzipiert.

Die Busleitung kann mit handelsüblicher 2-adriger Leitung (Klingeldraht) verlängert werden. Die Leitung führt Kleinspannung und darf nicht mit anderen Leitungen, die mehr als 50V führen, in einem gemeinsamen Kanal verlaufen (einschlägige örtliche und VDE-Richtlinien beachten). Sie muss einen Mindestquerschnitt von 0,5 mm<sup>2</sup> aufweisen und kann bei Einzelanschluss auf bis zu 50 m verlängert werden.



Das Smart Display SD3/SDFK kann mit Regler und Zusatzmodulen parallel über eine Busleitung betrieben werden.

Die Verbindungsleitung mit den abisolierten Enden und beliebiger Polung an die VBus®-Klemmen auf der Rückseite der SD3/SDFK anschließen.

Leitung durch die Zugentlastung führen.

Bei der Inbetriebnahme führt das Smart Display SD3/SDFK eine Initialisierungsphase durch. Nach diesem Test erscheinen folgenden Anzeigen:

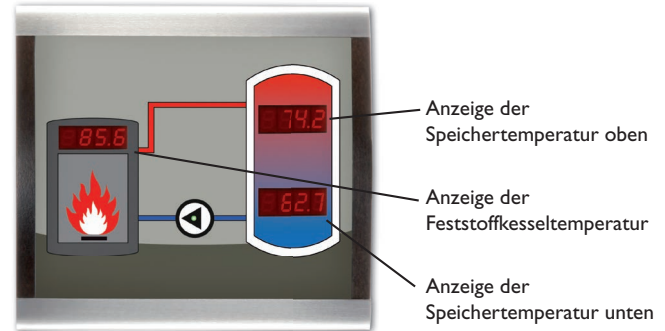
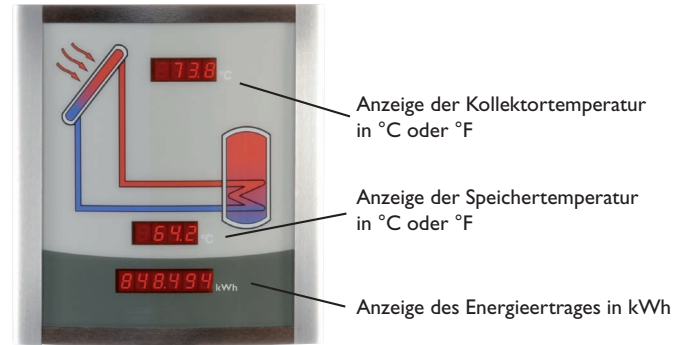
- SD3/SDFK im oberen Anzeigefenster
- Softwareversion im mittleren Anzeigefenster
- Datum der Softwareversion (JJMMTT) im unteren Anzeigefenster

Anschließend empfängt das Smart Display SD3/SDFK Datenpakete vom Regler. Der Fortschritt wird im unteren Fenster angezeigt.

Danach ist die Anzeige betriebsbereit.

### **i** Hinweis

Wenn mehrere Smart Display SD3/SDFK eingesetzt werden, einen VBus®-Repeater zur Verstärkung des VBus-Signals verwenden.



### Hinweis

Sollte keine Anzeige erscheinen, die Verbindungen an den VBus®-Klemmen überprüfen.

Ihr Fachhändler:

### **RESOL – Elektronische Regelungen GmbH**

Heiskampstraße 10  
45527 Hattingen / Germany

Tel.: +49 (0) 23 24 / 96 48 - 0

Fax: +49 (0) 23 24 / 96 48 - 755

[www.resol.de](http://www.resol.de)  
[info@resol.de](mailto:info@resol.de)

### **Wichtiger Hinweis**

Die Texte und Zeichnungen dieser Anleitung entstanden mit größtmöglicher Sorgfalt und nach bestem Wissen. Da Fehler nie auszuschließen sind, möchten wir auf folgendes hinweisen:

Grundlage Ihrer Projekte sollten ausschließlich eigene Berechnungen und Planungen an Hand der jeweiligen gültigen Normen und Vorschriften sein. Wir schließen jegliche Gewähr für die Vollständigkeit aller in dieser Anleitung veröffentlichten Zeichnungen und Texte aus, sie haben lediglich Beispielcharakter. Werden darin vermittelte Inhalte benutzt oder angewendet, so geschieht dies ausdrücklich auf das eigene Risiko des jeweiligen Anwenders. Eine Haftung des Herausgebers für unsachgemäße, unvollständige oder falsche Angaben und alle daraus eventuell entstehenden Schäden wird grundsätzlich ausgeschlossen.

### **Anmerkungen**

Das Design und die Spezifikationen können ohne Vorankündigung geändert werden. Die Abbildungen können sich geringfügig vom Produktionsmodell unterscheiden.

### **Impressum**

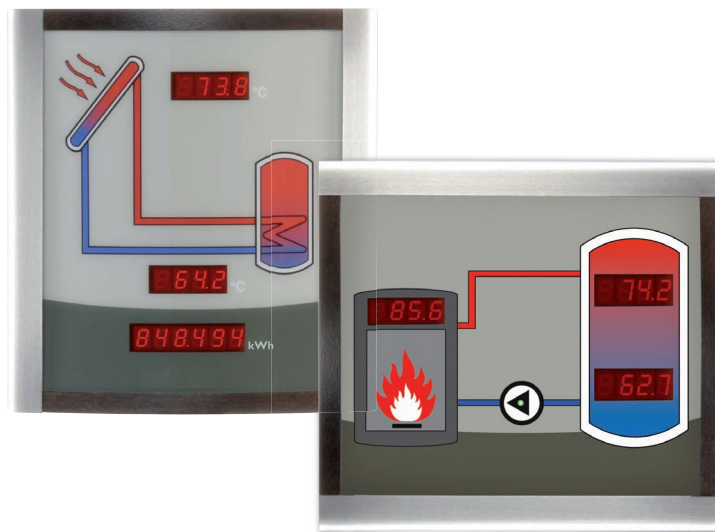
Diese Montage- und Bedienungsanleitung einschließlich aller seiner Teile ist urheberrechtlich geschützt. Eine Verwendung außerhalb des Urheberrechts bedarf der Zustimmung der Firma **RESOL – Elektronische Regelungen GmbH**. Dies gilt insbesondere für Vervielfältigungen/Kopien, Übersetzungen, Mikroverfilmungen und die Einspeicherung in elektronischen Systemen.

© **RESOL – Elektronische Regelungen GmbH**

# SD3 / SDFK

**RESOL®**

en Manual  
Smart Display SD3/SDFK



Thank you for buying this RESOL product.

Please read this manual carefully to get the best performance from this unit.

Please keep this manual safe.

## Safety advice

Please pay attention to the following safety advice in order to avoid danger and damage to people and property.

## Instructions

Attention must be paid to the valid local standards, regulations and directives!

## Information about the product

### Proper usage

The SD3/SDFSK is used for visualising the data issued by the controller in compliance with the technical data specified in this manual.

Improper use excludes all liability claims.

### CE Declaration of conformity

The product complies with the relevant directives and is therefore labelled with the CE mark. The Declaration of Conformity is available upon request, please contact RESOL.



### Note

Strong electromagnetic fields can impair the function of the controller.

→ Make sure the controller as well as the system are not exposed to strong electromagnetic fields.

Subject to technical change. Errors excepted.

## Target group

These instructions are exclusively addressed to authorised skilled personnel.

Only qualified electricians should carry out electrical works.

Initial installation must be effected by the system owner or qualified personnel named by the system owner.

## Description of symbols

**WARNING!** Warnings are indicated with a warning triangle!



→ They contain information on how to avoid the danger described.

Signal words describe the danger that may occur, when it is not avoided.

- **WARNING** means that injury, possibly life-threatening injury, can occur.
- **ATTENTION** means that damage to the appliance can occur.



### Note

Notes are indicated with an information symbol.

→ Arrows indicate instruction steps that should be carried out.

## Disposal

- Dispose of the packaging in an environmentally sound manner.
- Dispose of old appliances in an environmentally sound manner. Upon request we will take back your old appliances bought from us and guarantee an environmentally sound disposal of the devices.

## Contents

<b>1</b>	<b>Installation .....</b>	<b>10</b>
1.1	Mounting .....	10
<b>2</b>	<b>Connection and commissioning.....</b>	<b>10</b>
<b>3</b>	<b>Displays.....</b>	<b>11</b>



## Smart Display SD3 / SDFK

The RESOL Smart Displays SD3 and SDFK are used for visualising data issued by the controller. The Smart Display SD3 indicates the collector temperature, the store temperature and the energy yield of the solar thermal system. In the heating area, the Smart Display SDFK indicates the solid fuel boiler temperature and the bottom/top store temperatures as well as the pump status. Both Smart Displays are designed for simple connection to RESOL controllers with VBus®. An additional power supply is not required.

- **Visualisation of collector and store temperature as well as heat quantity (SD3)**
- **Visualisation of solid fuel boiler temperature and bottom/top store temperature as well as pump status (SDFK)**
- **One 6-digit and two 4-digit 7-segment LED displays (SD3)**
- **Three 4-digit 7-segment LED displays as well as one bicoloured LED red/green (SDFK)**
- **Simple connection and power supply via RESOL VBus®**
- **°C and °F versions available**



### Note

Remove protective film from front plate or housing if necessary.

## Technical Data

**Housing:** High-grade steel frame with wood elements

**Dimensions:** 150 x 165 x 24 mm

**Protection type:** IP20 (suitable for dry rooms)

**Protection class:** III

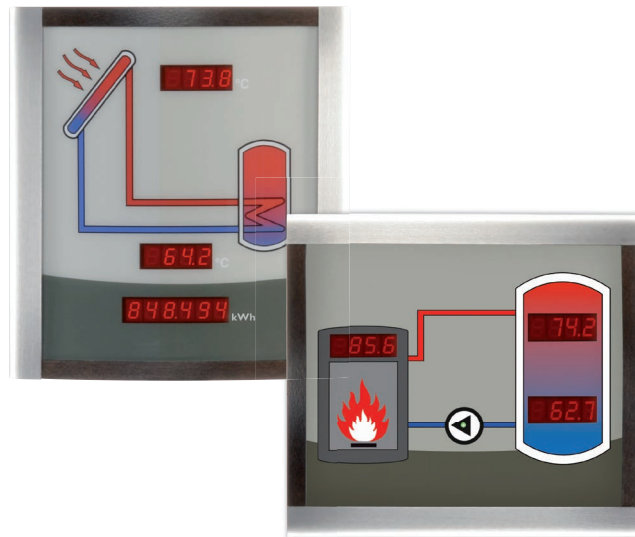
**Display:** Numerical 7-segment LED display, bicoloured LED red/green (SDFK only)

**Segment size:** 7.5 x 10 mm, 10° digit inclination

**Ambient temperature:** 0 ... 40 °C

**Power supply:** via RESOL VBus®

**Data interface:** RESOL VBus®



## 1 Installation



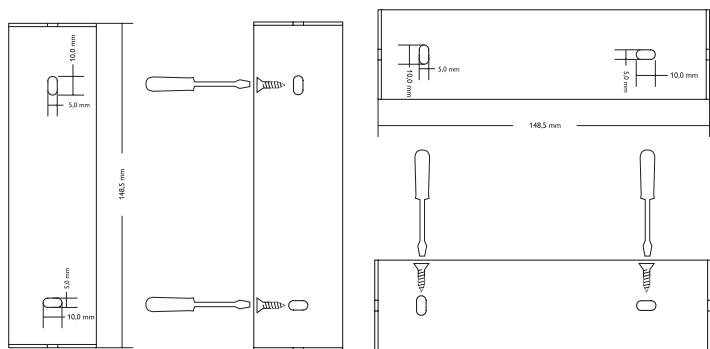
### Note

Strong electromagnetic fields can impair the function of the device.

→ Make sure the controller as well as the system are not exposed to strong electromagnetic fields.

The unit must only be located in dry interior rooms.

### 1.1 Mounting



### Wall mounting

The wall mounting of the SD3/SDFK has to be carried out using the enclosed high-grade steel bracket.

- Hold bracket to the desired place on the wall. Mark drilling holes on the wall and drill holes with a 6 mm drill.
- Insert dowels and attach the bracket to the wall with the screws (accessory bag).
- Place the SD3/SDFK in the middle of the bracket.



wooden rod



### Use as table-top unit (SD3 only)

→ Insert the wooden rod into the lower hole on the rear side of the housing. The SD3/SDFK can now be placed to the desired place.



### Note

Protect susceptible furniture surfaces against scratches.

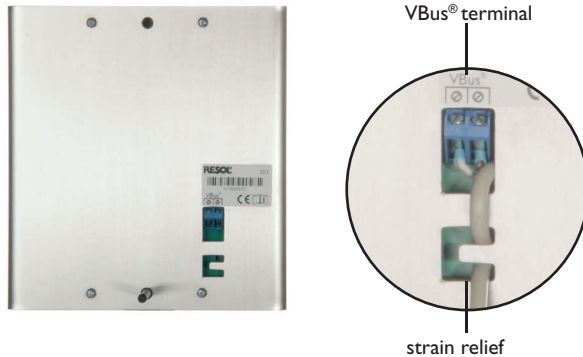
## 2 Connection and commissioning



The SD3/SDFK Smart Display is designed for simple connection to RESOL controllers via the RESOL VBus®.

### 3 Displays

The bus cable can be extended with a two-wire cable (bell wire). The cable carries low voltage and must not run together in a cable conduit with cables carrying a higher voltage than 50 V (please pay attention to the valid local regulations such as VDE regulations for Germany). The cross section must be at least 0.5 mm<sup>2</sup> and the cable can be extended up to 50 m in the case of a single connection.



The SD3/SDFK Smart Display can be operated in parallel with a controller and additional modules via a bus line.

Connect the connection cable with stripped ends and any polarity to the VBus®-terminals at the rear side of the SD3/SDFK.

Pass cable through strain relief.

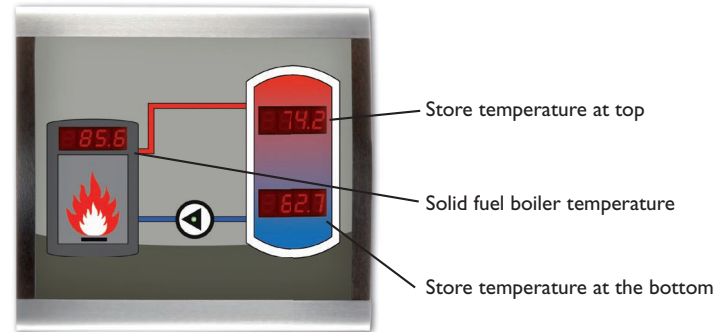
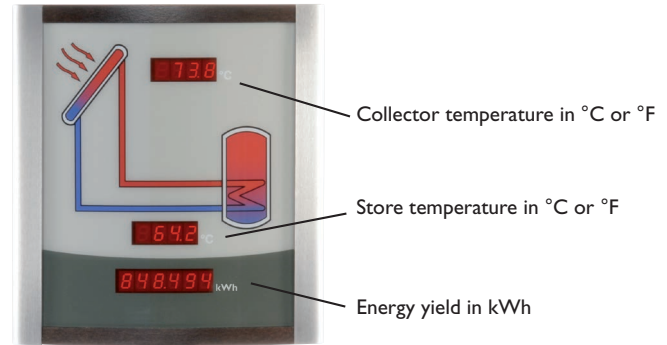
During commissioning, the SD3/SDFK Smart Display carries out an initialising phase. After this test the following indications are shown:

- SD3/SDFK in the upper display
- Software version in the display in the middle
- Date of software version (YYMMDD) in the lower display

Afterwards, the SD3/SDFK Smart Displays receives data packets from the controller. The progress is indicated in the lower display.

Afterwards, the SD3/SDFK Smart Displays is ready for normal operation.

**Note**  
If several SD3/SDFK Smart Displays are used simultaneously, a VBus® Repeater will be required for amplifying the VBus® signal



**Note**  
If no indication is shown in the display, please check the connection at the VBus® terminals.

Distributed by:

**RESOL – Elektronische Regelungen GmbH**

Heiskampstraße 10  
45527 Hattingen / Germany

Tel.: +49 (0) 23 24 / 96 48 - 0

Fax: +49 (0) 23 24 / 96 48 - 755

[www.resol.com](http://www.resol.com)

[info@resol.com](mailto:info@resol.com)

**Important note**

The texts and drawings in this manual are correct to the best of our knowledge. As faults can never be excluded, please note:

Your own calculations and plans, under consideration of the current standards and directions should only be basis for your projects. We do not offer a guarantee for the completeness of the drawings and texts of this manual - they only represent some examples. They can only be used at your own risk. No liability is assumed for incorrect, incomplete or false information and / or the resulting damages.

**Note**

The design and the specifications can be changed without notice.  
The illustrations may differ from the original product.

**Imprint**

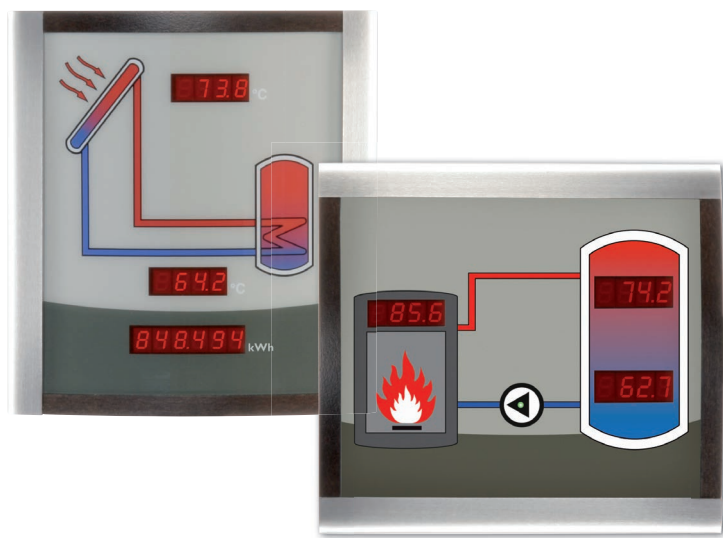
This mounting- and operation manual including all parts is copyrighted. Another use outside the copyright requires the approval of **RESOL – Elektronische Regelungen GmbH**. This especially applies for copies, translations, micro films and the storage into electronic systems.

© **RESOL – Elektronische Regelungen GmbH**

# SD3 / SDFK



fr Manuel  
Smart Display SD3/SDFK



Merci d'avoir acheté ce produit RESOL.

Veillez lire le présent mode d'emploi attentivement afin de pouvoir utiliser l'appareil de manière optimale. Veillez conserver ce mode d'emploi.

## Recommandations de sécurité

Veillez lire attentivement les recommandations de sécurité suivantes afin d'éviter tout dommage aux personnes et aux biens.

## Instructions

Lors des travaux, veuillez respecter les normes, réglementations et directives en vigueur !

## Informations concernant l'appareil

### Utilisation conforme

Le SD3/SDFK sert à visualiser certaines données du régulateur et la commande électroniques des systèmes de chauffage solaire, standard et conventionnel en tenant compte des données techniques énoncées dans le présent manuel.

Toute utilisation non conforme entraînera une exclusion de garantie.

### Déclaration de conformité CE

Le marquage „CE“ est apposé sur le produit, celui-ci étant conforme aux dispositions communautaires prévoyant son apposition. La déclaration de conformité est disponible auprès du fabricant sur demande.



#### Note :

Des champs électromagnétiques trop élevés peuvent perturber le fonctionnement de l'appareil.

→ Veillez à ne pas exposer ce dernier à des champs électromagnétiques trop élevés.

Sous réserve d'erreurs et de modifications techniques.

## Groupe cible

Ce manuel d'instructions vise exclusivement les techniciens habilités.

Toute opération électrotechnique doit être effectuée par un technicien en électrotechnique.

La première mise en service de l'appareil doit être effectuée par le fabricant ou par un technicien désigné par celui-ci.

## Explication des symboles

**AVERTISSEMENT !** Les avertissements de sécurité sont précédés d'un triangle de signalisation !



→ Ils indiquent comment éviter le danger !

Les avertissements caractérisent la gravité du danger qui survient si celui-ci n'est pas évité.

- **AVERTISSEMENT** indique que de graves dommages corporels, voir même un danger de mort, peuvent survenir
- **ATTENTION** indique que des dommages aux biens peuvent survenir



#### Note :

Toute information importante communiquée à l'utilisateur est précédée de ce symbole.



→ Les instructions sont précédées d'une flèche.

## Traitement des déchets

- Veuillez recycler l'emballage de l'appareil.
- Les appareils en fin de vie doivent être déposés auprès d'une déchèterie ou d'une collecte spéciale de déchets d'équipements électriques et électroniques. Sur demande, nous reprenons les appareils usagés que vous avez achetés chez nous en garantissant une élimination respectueuse de l'environnement.

## Contenu

<b>1</b>	<b>Installation</b> .....	<b>16</b>
1.1	Montage .....	16
<b>2</b>	<b>Connexion et mise en marche</b> .....	<b>17</b>
<b>3</b>	<b>Affichages</b> .....	<b>18</b>

## Smart Display SD3 / SDFK

Les panneaux Smart Display SD3 et SDFK de RESOL permettent de visualiser les données communiquées par le régulateur. Le Smart Display SD3 affiche la température du capteur et du réservoir ainsi que le rendement énergétique de l'installation solaire. Le Smart Display SDFK affiche la température de la chaudière à combustible solide, celle de la partie supérieure/inférieure du réservoir et l'état de fonctionnement de la pompe. Les deux Smart Displays se connectent facilement à tous les régulateurs RESOL par le biais du RESOLVBus®. Ils ne requièrent pas d'alimentation externe supplémentaire.

- **Affichage de la température du capteur et du réservoir ainsi que de la quantité de chaleur (SD3)**
- **Affichage de la température de la chaudière à combustible solide et du réservoir (partie supérieure/inférieure) ainsi que de l'état de fonctionnement de la pompe (SDFK)**
- **Un écran LED 7 segments à 6 chiffres et deux écrans LED 7 segments à 4 chiffres (SD3)**
- **Trois écrans LED 7 segments à 4 chiffres et un témoin lumineux LED bicolore (rouge/vert) (SDFK)**
- **Simple connexion et alimentation avec le RESOLVBus®**
- **Affichage en degrés °C ou °F**



### Note :

Enlevez la feuille de protection de la façade ou du boîtier.

## Caractéristiques techniques

**Support :** en acier inox avec des éléments en bois

**Dimensions :** 150 x 165 x 24 mm

**Type de protection :** IP20 (conçu pour les pièces intérieures sèches)

**Classe de protection :** III

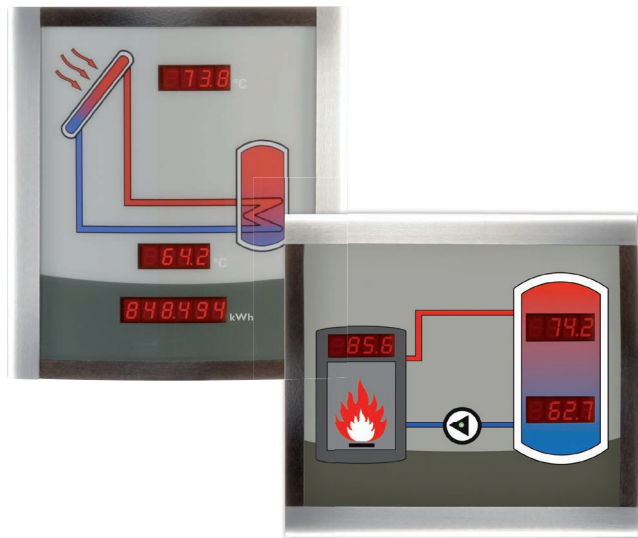
**Écrans :** Ecrans numériques LED à 7 segments, un témoin lumineux LED bicolore rouge/vert (uniquement le SDFK)

**Taille des segments :** 7,5 x 10 mm, inclinaison des chiffres 10°

**Température ambiante :** 0... 40°C

**Alimentation :** à travers le RESOLVBus®

**Interfaces de données :** RESOLVBus®



## 1 Installation



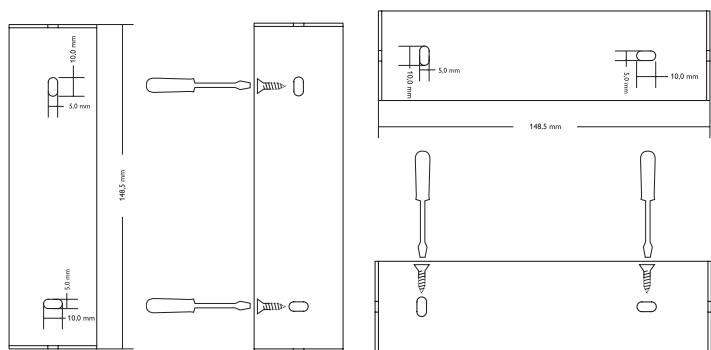
### Note :

Des champs électromagnétiques trop élevés peuvent perturber le fonctionnement de l'appareil.

→ Veillez à ne pas exposer ce dernier ni le système à des champs électromagnétiques trop élevés.

Réalisez le montage de l'appareil dans une pièce intérieure sèche.

### 1.1 Montage



### Fixation murale

Utilisez le support mural en acier inox pour accrocher le panneau d'affichage au mur.

- Tenez le support mural contre le mur. Marquez les trous, percez (utiliser un foret de 6 mm).
- Introduisez les chevilles et fixer le support mural au mur à l'aide des vis fournies avec le matériel de montage.
- Fixez le SD3/SDFK au support mural.



barre en bois

### Utilisation comme système de table (uniquement SD3)

- Insérez la barre en bois dans l'oeillet de fixation inférieur. Le SD3/SDFK peut être utilisé n'importe où.



### Note :

Protégez les surfaces des meubles contre les rayures.

## 2 Connexion et mise en marche



Le petit panneau d'affichage RESOL Smart Display SD3/SDFK est conçu pour être branché sur un régulateur RESOL à travers le RESOLVBus®.



### 3 Affichages

Le câble du bus peut se rallonger à l'aide d'un simple câble bifilaire courant (fil de sonnerie). Le câble est sous très basse tension et ne doit pas être placé dans une goulotte avec des câbles portant plus de 50V (veuillez prendre en considération les directives nationales correspondantes). La section du câble doit être de 0,5 mm<sup>2</sup> au minimum et le câble peut être rallongé jusqu'à 50 m lorsqu'un seul appareil est branché.



Le Smart Display SD3/SDFK peut être branché parallèlement sur un régulateur et des modules additionnels à travers un câble de bus.

Brancher le câble avec les bouts isolés sur les bornes VBus® à l'arrière de l'appareil SD3/SDFK.

Placer le câble dans la goulotte.

Lors de la mise en marche, le Smart Display SD3/SDFK est en phase d'initialisation. Après ce test, les affichages suivants sont affichés:

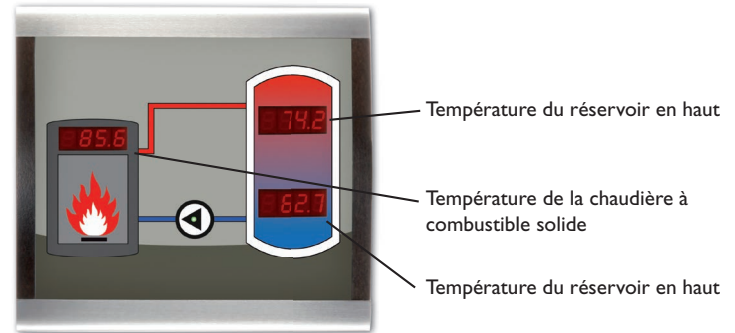
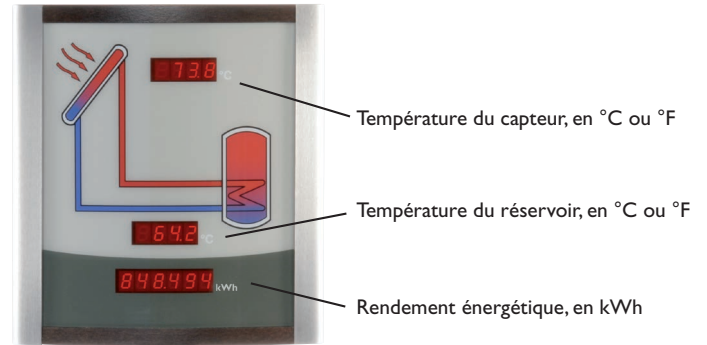
- SD3/SDFK sur l'écran supérieur
- version du logiciel sur l'écran au centre
- date de la version du logiciel (AAMMJJ) sur l'écran inférieur

Le régulateur transmet des paquets de données au Smart Display SD3/SDFK. La progression est affichée sur l'écran inférieur. Après cette phase, l'appareil est prêt à l'emploi.



#### Note :

Lorsque vous utilisez plusieurs Smart Display SD3/SDFK en même temps, un VBus® Repeater doit être utilisé pour amplifier le signal VBus®.



#### Note :

Lorsqu'il n'y a pas d'affichages, veuillez vérifier la connexion aux bornes VBus®.

Votre distributeur :

**RESOL – Elektronische Regelungen GmbH**

Heiskampstraße 10

45527 Hattingen / Germany

Tel.: +49 (0) 23 24 / 96 48 - 0

Fax: +49 (0) 23 24 / 96 48 - 755

[www.resol.fr](http://www.resol.fr)

[info@resol.fr](mailto:info@resol.fr)

**Note importante :**

Les textes et les illustrations de ce manuel ont été réalisés avec le plus grand soin et les meilleures connaissances possibles. Étant donné qu'il est, cependant, impossible d'exclure toute erreur, veuillez prendre en considération ce qui suit : Vos projets doivent se fonder exclusivement sur vos propres calculs et plans, conformément aux normes et directives en vigueur. Nous ne garantissons pas l'intégralité des textes et des dessins de ce manuel; ceux-ci n'ont qu'un caractère exemplaire. L'utilisation de données du manuel se fera à risque personnel. L'éditeur exclut toute responsabilité pour données incorrectes, incomplètes ou erronées ainsi que pour tout dommage en découlant.

**Note :**

Le design et les caractéristiques du régulateur sont susceptibles d'être modifiés sans préavis.

Les images sont susceptibles de différer légèrement du modèle produit.

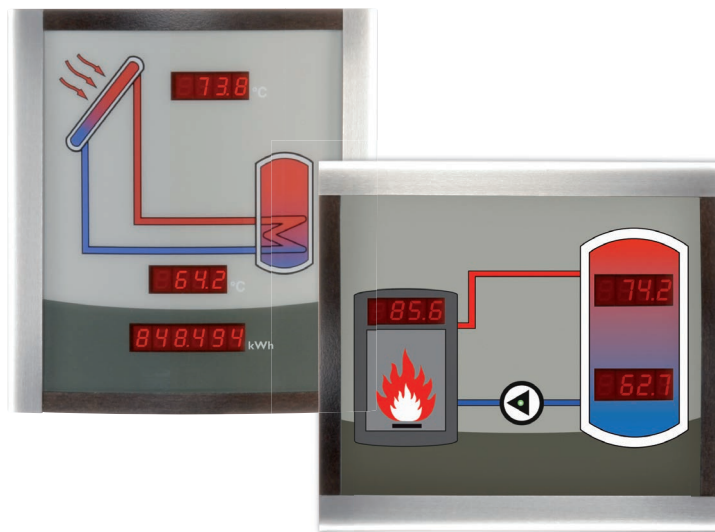
**Achevé d'imprimer :**

Ce manuel d'instructions pour le montage et l'utilisation de l'appareil est protégé par des droits d'auteur, toute annexe incluse. Toute utilisation en dehors de ces mêmes droits d'auteur requiert l'autorisation de la société **RESOL – Elektronische Regelungen GmbH**. Ceci s'applique en particulier à toute reproduction/copie, traduction, microfilm et à tout enregistrement dans un système électronique.

# SD3 / SDFK

**RESOL®**

es Manuale  
Smart Display SD3/SDFK



Grazie di aver acquistato questo apparecchio RESOL.

Leggere attentamente queste istruzioni per poter usufruire in maniera ottima della funzionalità di questo apparecchio. Conservare le istruzioni per riferimenti futuri.

## Advertencias de seguridad

Por favor, preste atención a las siguientes advertencias de seguridad para evitar riesgos y daños personales y materiales.

## Indicaciones a seguir

¡Debe respetar los estándares, directivas y legislaciones locales vigentes!

## Información sobre el producto

### Uso adecuado

El panel SD3/SDFK está diseñado para indicar algunos datos comunicados por el regulador en cumplimiento con la información técnica especificada en este manual. El uso inadecuado excluye cualquier reclamación de responsabilidad.

### Declaración de conformidad CE

Este producto cumple con las directivas pertinentes y por lo tanto está etiquetado con la marca CE. La Declaración de Conformidad está disponible bajo pedido. Por favor, contacte con RESOL.



#### Nota

Fuertes campos electromagnéticos pueden alterar el funcionamiento del equipo.

→ Asegúrese de que tanto el regulador como el sistema no estén expuestos a fuentes de fuertes campos electromagnéticos.

**Sujeto a cambios técnicos. Puede contener errores.**



## A quien se dirige este manual de instrucciones

Este manual se dirige exclusivamente a técnicos cualificados.

Los trabajos eléctricos deben ser realizados exclusivamente por un técnico eléctrico autorizado.

La primera puesta en marcha del regulador debe ser realizada por el fabricante o por su personal técnico.

## Explicación de los símbolos

¡**ADVERTENCIA!** ¡Las advertencias se muestran con un triángulo de alerta!



→ **Contienen información sobre cómo evitar los riesgos descritos.**

Se advierte al usuario del grave peligro al que se expone, en caso de no respeto de las consignas indicadas.

- "**ADVERTENCIA**" significa que hay riesgo de accidentes con lesiones, incluso peligro de muerte.
- "**ATENCIÓN**" significa que se pueden producir daños en el aparato.



#### Nota

Las notas se indican con un símbolo de información.

→ Las flechas indican los pasos de las instrucciones que deben llevarse a cabo.

## Tratamiento de residuos

- Deshágase del embalaje de este producto de forma respetuosa con el medio ambiente.
- Los equipos antiguos, una vez finalizada su vida útil, deben ser entregados a un punto de recogida para ser tratados ecológicamente. A petición, puede entregarnos los equipos RESOL usados y garantizar un tratamiento ambientalmente respetuoso.

## Contenido

<b>1</b>	<b>Instalación</b> .....	<b>22</b>
1.1	Montaje .....	22
<b>2</b>	<b>Conexión y puesta en servicio</b> .....	<b>22</b>
<b>3</b>	<b>Pantallas</b> .....	<b>23</b>

## Smart Display SD3 / SDFK

Los paneles indicadores Smart Display SD3 y SDFK de RESOL permiten visualizar los datos comunicados por el regulador. El Smart Display SD3 indica la temperatura del captador y del acumulador; así como el rendimiento energético de la instalación solar. El Smart Display SDFK indica la temperatura de la caldera de biomasa y del acumulador (en la parte superior/inferior), así como el estado de funcionamiento de la bomba. Los paneles no necesitan alimentación externa adicional.

- **Visualización de la temperatura del captador y del acumulador, así como de la cantidad de calor (SD3)**
- **Visualización de la temperatura de la caldera de biomasa y del acumulador (en la parte superior/inferior), así como el estado de funcionamiento de la bomba (SDFK)**
- **Una pantalla LED de 7 segmentos y 6 dígitos y dos pantallas LED de 7 segmentos y 4 dígitos (SD3)**
- **Tres pantallas LED de 7 segmentos y 4 dígitos y un piloto de control LED bicolor (rojo/verde) (SDFK)**
- **Fácil conexión y alimentación mediante el RESOLVBus®**
- **Visualización en grados °C o °F**



### Nota

Retire la lámina protectora que pueda encontrarse sobre el cristal o la carcasa.

### Datos técnicos

**Bastidor:** de acero inoxidable con elementos de madera

**Dimensiones:** 150 x 165 x 24 mm

**Tipo de protección:** IP 20 (para interiores no húmedos)

**Categoría de protección:** III

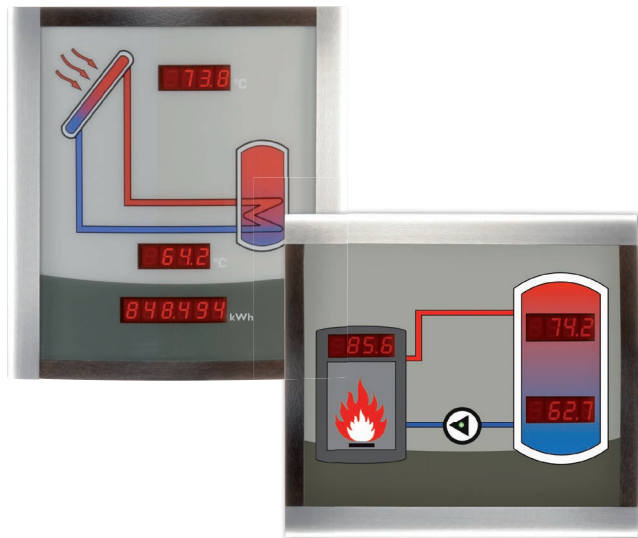
**Pantallas:** pantallas LED digitales de 7 segmentos, un piloto LED bicolor rojo/verde (sólo el SDFK)

**Talla de los segmentos:** 7,5 x 10 mm, inclinación de las cifras de 10°

**Temperatura ambiente:** 0... 40 °C

**Alimentación:** a través del RESOLVBus®

**Interfaz de datos:** RESOLVBus®



# 1 Instalación

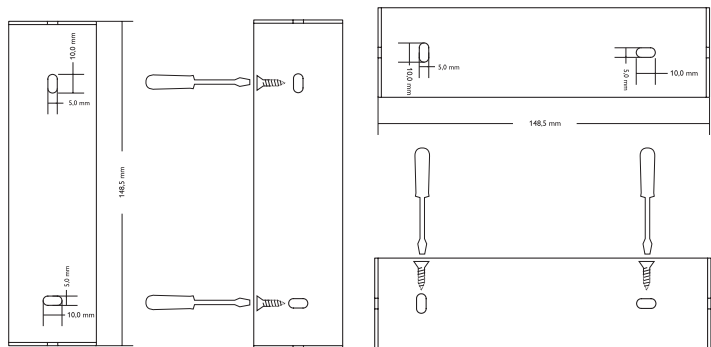


## Nota:

El equipo se debe montar únicamente en espacios interiores libres de humedad. Fuertes campos electromagnéticos pueden alterar el funcionamiento del regulador.

➔ Asegúrese de que tanto el regulador como el sistema no estén expuestos a fuertes campos electromagnéticos.

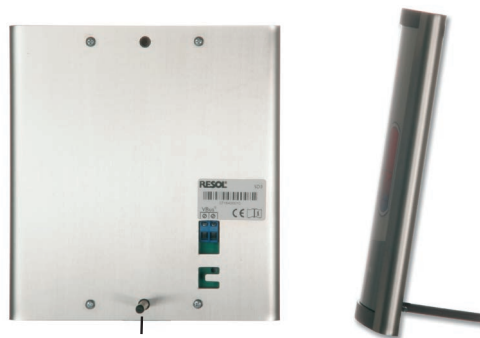
## 1.1 Montaje



## Montaje sobre pared

Cuelgue el Smart Display SD3/SDFK en la pared con el soporte de acero inoxidable.

- ➔ Posicione el soporte de pared en el sitio deseado. Marque los puntos de sujeción y realice los agujeros con una taladradora de 6 mm.
- ➔ Introduzca los tacos y fije el soporte a la pared con los tornillos suministrados (bolsa de accesorios).
- ➔ Inserte el Smart Display SD3/SDFK en el centro del soporte de pared.



Palito de madera

## Uso del equipo como equipo de mesa

➔ Introduzca el palito de madera en el agujero inferior de la parte trasera del equipo para apoyar el mismo en superficies planas.

Coloque ahora el SD3 en el sitio deseado.



## Nota:

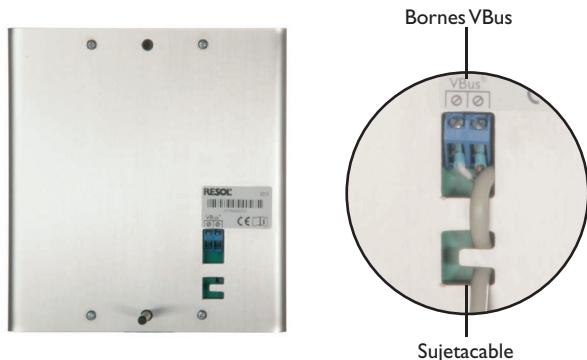
Proteja las superficies delicadas de los muebles en los que desee apoyar el equipo de posibles arañazos.

# 2 Conexión y puesta en servicio



El panel indicador Smart Display SD3/SDFK está diseñado para la conexión a un regulador RESOL a través del RESOLVBus®.

El cable del bus puede prolongarse con un cable bifilar común (cable de timbre). El cable lleva tensión baja y no debe compartir las mismas canaletas que otros cables que lleven más de 50 V (observe las directivas VDE y las normas locales vigentes). El cable debe tener una sección mínima de 0,5 mm y se puede alargar hasta 50 m en caso de conectar un sólo panel.



El Smart Display SD3/SDFK se puede conectar al regulador conjuntamente con módulos adicionales.

Conecte el cable de conexión con los extremos pelados a los bornes VBus® situados en la parte trasera del SD3/SDFK.

Introduzca el cable a través del sujetacable.

Durante la puesta en servicio, el Smart Display SD3/SDFK arrancará una fase de inicialización. Después de esta fase, se indicará lo siguiente:

- SD3/SDFK en la pantalla superior
- La versión de software en la pantalla central
- La fecha de la versión de software (AAMMDD) en la pantalla inferior

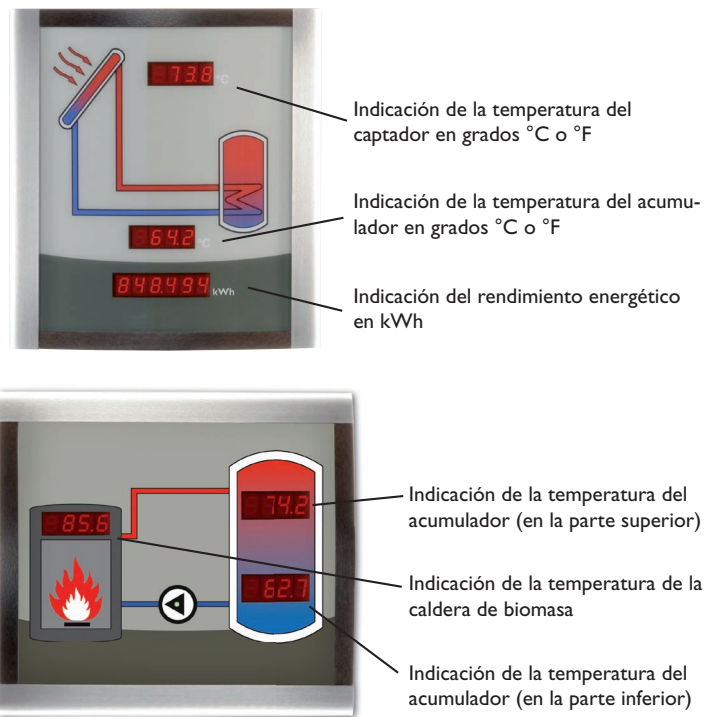
A continuación, el Smart Display SD3/SDFK recibirá paquetes de datos del regulador. El progreso de la operación se visualizará en la pantalla inferior.

Cuando se haya completado la puesta en servicio del equipo, éste estará listo para su uso.

### **i** Nota:

Si desea conectar varios paneles SD3/SDFK, utilice un VBus® Repeater para amplificar la señal VBus® de

## 3 Pantallas



Indicación de la temperatura del captador en grados °C o °F

Indicación de la temperatura del acumulador en grados °C o °F

Indicación del rendimiento energético en kWh

Indicación de la temperatura del acumulador (en la parte superior)

Indicación de la temperatura de la caldera de biomasa

Indicación de la temperatura del acumulador (en la parte inferior)



### Nota

En caso de que no se indique nada en las pantallas, verifique las conexiones en los bornes VBus®.

Su distribuidor:

### **RESOL–Elektronische Regelungen GmbH**

Heiskampstraße 10  
45527 Hattingen / Germany

Tel.: +49 (0) 23 24 / 96 48 - 0

Fax: +49 (0) 23 24 / 96 48 - 755

[www.resol.com](http://www.resol.com)

[info@resol.com](mailto:info@resol.com)

### **Nota importante**

Los textos y dibujos de este manual han sido realizados con el mayor cuidado y esmero. Como no se pueden excluir errores, le recomendamos leer las siguientes informaciones:

La base de sus proyectos deben ser exclusivamente sus propios cálculos y planificaciones teniendo en cuenta las normas y prescripciones vigentes. Los dibujos y textos publicados en este manual son solamente a título informativo. La utilización del contenido de este manual será por cuenta y riesgo del usuario. Por principio declinamos la responsabilidad por informaciones incompletas, falsas o inadecuadas, así como los daños resultantes.

### **Observaciones**

Nos reservamos el derecho de modificar el diseño y las especificaciones sin previo aviso.

Las ilustraciones pueden variar ligeramente de los productos.

### **Pie de imprenta**

Este manual de instrucciones, incluidas todas sus partes, está protegido por derechos de autor. La utilización fuera del derecho de autor necesita el consentimiento de la compañía **RESOL–Elektronische Regelungen GmbH**. Esto es válido sobre todo para copias, traducciones, micro-filmaciones y el almacenamiento en sistemas electrónicos.

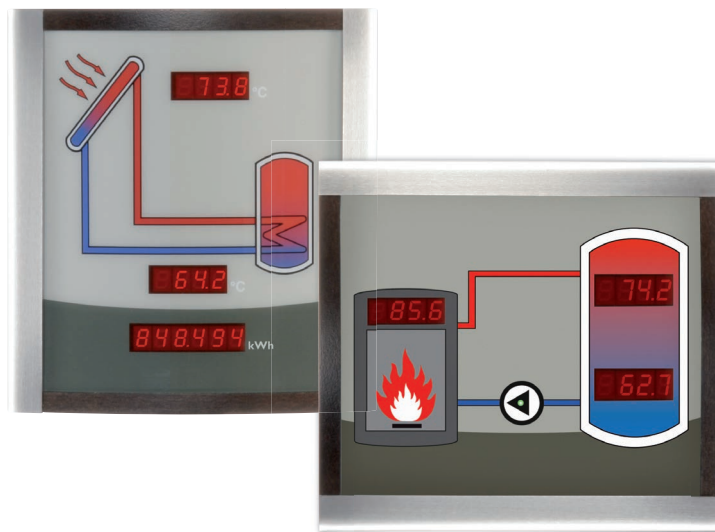
© **RESOL–Elektronische Regelungen GmbH**



# SD3 / SDFK

**RESOL®**

it Manual  
Smart Display SD3/SDFK



## Avvertenze per la sicurezza

Osservare queste avvertenze per la sicurezza per escludere pericoli e danni a persone e materiali.

## Prescrizioni

In caso di interventi sull'impianto, osservare le prescrizioni, norme e direttive vigenti!

## Indicazioni relative all'apparecchio

### Uso conforme allo scopo previsto

Il pannello SD3/SDFK è progettato per la visualizzazione di dati comunicati dalla centralina in considerazione dei dati tecnici enunciati nel presente manuale.

L'uso non conforme all'uso previsto provoca l'annullamento della garanzia.

### Dichiarazione di conformità CE

Il prodotto è conforme alle direttive rilevanti ed è munito della marcatura CE. La dichiarazione di conformità può essere richiesta da RESOL.



#### Nota:

Forti campi elettromagnetici possono compromettere il funzionamento della centralina.

→ Assicurarsi che la centralina e l'impianto non siano sottoposti a forti campi elettromagnetici.

Con riserva di errori e modifiche tecniche.

## Destinatari

Queste istruzioni si rivolgono esclusivamente a personale qualificato e autorizzato. I lavori elettrici devono essere eseguiti esclusivamente da un elettricista specializzato.

La prima messa in funzione deve essere eseguita dal costruttore dell'impianto o da una persona qualificata da lui autorizzata.

## Spiegazione dei simboli

### AVVERTENZA!

Le avvertenze sono contrassegnate da un triangolo di avvertimento.



→ Indicano come evitare il pericolo imminente!

Le parole di segnalazione indicano la gravità del pericolo che può verificarsi se non viene evitato questo pericolo.

- **AVVERTENZA** significa che possono verificarsi danni a persone e lesioni mortali
- **ATTENZIONE** significa che possono verificarsi danni materiali



#### Nota:

Le note sono contrassegnate da un simbolo di informazione.

→ I testi contrassegnati da una freccia indicano delle operazioni da eseguire.

## Smaltimento

- Smaltire il materiale di imballaggio dell'apparecchio nel rispetto dell'ambiente.
- Smaltire gli apparecchi usati tramite un organo autorizzato. Su richiesta prendiamo indietro gli apparecchi usati comprati da noi e garantiamo uno smaltimento nel rispetto dell'ambiente.

## Indice

<b>1</b>	<b>Installazione</b> .....	<b>28</b>
1.1	Montaggio .....	28
<b>2</b>	<b>Collegamento e messa in funzione</b> .....	<b>28</b>
<b>3</b>	<b>Display</b> .....	<b>29</b>

## Smart Display SD3 / SDFK

I pannelli RESOL Smart Display SD3 e SDFK consentono la visualizzazione dei dati comunicati dalla centralina. Il pannello Smart Display SD3 indica la temperatura del collettore e del serbatoio, nonché il rendimento energetico dell'impianto solare. Il pannello Smart Display SDFK indica la temperatura della caldaia a combustibile solido e del serbatoio (in basso/in alto), nonché lo stato di funzionamento della pompa. Entrambi i pannelli Smart Display sono progettati per il collegamento alle centraline RESOL mediante il RESOLVBus® e non richiedono alimentazione esterna aggiuntiva.

- **Visualizzazione simultanea della temperatura del collettore e del serbatoio nonché del rendimento energetico (SD3)**
- **Visualizzazione simultanea della temperatura della caldaia a combustibile solido e del serbatoio in alto/in basso nonché dello stato di funzionamento della pompa (SDFK)**
- **Tre display LED a 7 segmenti: uno a 6 caratteri e due a 4**
- **Tre display LED a 7 segmenti e 4 caratteri nonché una spia LED bicolore rossa/verde (solo il SDFK)**
- **Facile collegamento mediante il VBus® RESOL**
- **Visualizzazione in gradi °C o °F**



### Nota:

Togliere la pellicola protettiva dal vetro o dall'involucro se necessario.

## Caratteristiche tecniche

**Involucro:** telaio in acciaio legato con elementi in legno

**Dimensioni:** 150 x 165 x 24 mm

**Tipo di protezione:** IP 20 (adatto agli ambienti chiusi ed asciutti)

**Grado di protezione:** III

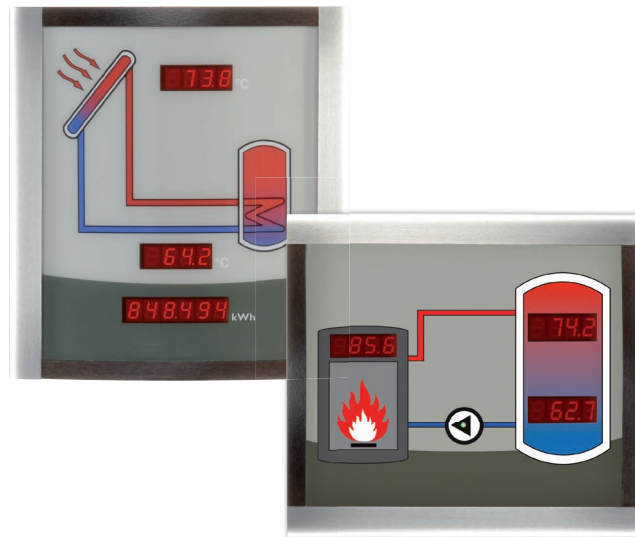
**Display:** 3 display LED numerici a 7 segmenti, 1 spia LED bicolore rossa/verde (solo il SDFK)

**Grandezza dei segmenti:** 7,5 x 10 mm, inclinazione delle cifre 10°

**Temperatura ambiente:** 0 ... 40 °C

**Alimentazione:** mediante il RESOLVBus®

**Interfaccia dati:** RESOLVBus®



## 1 Installazione

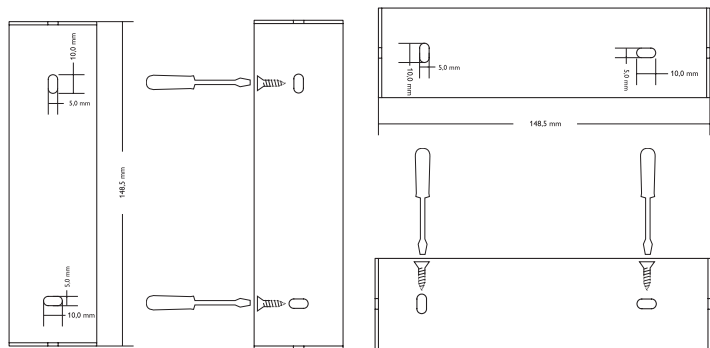


### Nota:

Il montaggio degli apparecchi deve essere effettuato esclusivamente in ambienti chiusi ed asciutti.

- ➔ Assicurarsi che la centralina e l'impianto non siano sottoposti a forti campi elettromagnetici, in quanto essi potrebbero danneggiare la centralina.

### 1.1 Montaggio



### Montaggio a parete

Fissare il pannello Smart Display SD3/SDFK al muro con l'apposito supporto in acciaio legato fornito in dotazione.

- ➔ Posizionare il supporto a parete nel posto desiderato. Segnare i punti di sospensione ed eseguire i relativi fori con un trapano da 6 mm.
- ➔ Inserire i tasselli e fissare il supporto con le viti fornite in dotazione (busta con accessori).
- ➔ Inserire il pannello Smart Display SD3/SDFK posizionandolo al centro del supporto.



Elemento in legno

### Uso del pannello su superfici piane (solo il SD3)

- ➔ Inserire l'elemento in legno nel foro inferiore sul retro del pannello per l'appoggio di quest'ultimo.

Ora il pannello SD3 può essere posato nel luogo desiderato.



### Nota:

Proteggere le superfici dei mobili sui quali è posato l'apparecchio dai graffi.

## 2 Collegamento e messa in funzione



Il pannello Smart Display SD3/SDFK è progettato per il collegamento alle centraline RESOL mediante il VBus® RESOL.

Il cavo del bus può essere prolungato con un cavo bifilare comunemente reperibile in commercio (filo da campanello) fino a 50 metri, tuttavia solo in caso di collegamento di un solo pannello alla centralina. Detto cavo porta bassa tensione e non deve essere collocato in canalina assieme ad altri cavi portanti tensioni superiori a 50 V (osservare le direttive VDE locali vigenti). Il cavo deve avere una sezione trasversale di almeno 0,5 mm<sup>2</sup>.



Il pannello Smart Display SD3/SDFK può essere collegato alla centralina parallelamente ad altri moduli aggiuntivi.

Collegare il cavo VBus<sup>®</sup> spellato ai morsetti VBus<sup>®</sup> sul retro del SD3/SDFK con polarità indifferente.

Infilare il cavo attraverso il serracavo.

Durante la messa in funzione, il pannello Smart Display SD3/SDFK lancia una procedura di inizializzazione. Al termine di detta procedura vengono visualizzate le indicazioni seguenti:

- SD3/SDFK nel display superiore
- La versione del software nel display centrale
- La data della versione del software (AAMGG) nel display inferiore

Dopo l'inizializzazione, il pannello Smart Display SD3/SDFK riceve pacchetti di dati dalla centralina.

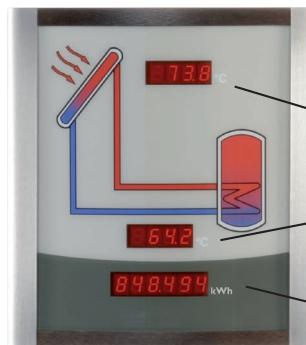
L'avanzamento del trasferimento dati viene indicato nel display inferiore.

Una volta completata la messa in funzione, il pannello è pronto per l'uso.

**i Nota:**

Nel caso di uso di vari pannelli Smart Display SD3/SDFK, impiegare un VBus<sup>®</sup> Repeater per amplificare il segnale VBus.

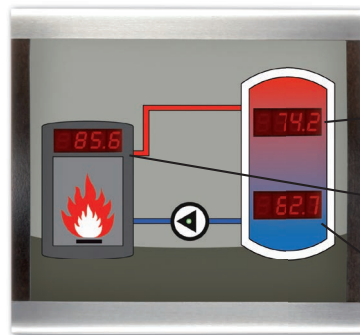
### 3 Display



Visualizzazione della temperatura del collettore in °C o °F

Visualizzazione della temperatura del serbatoio in °C o °F

Visualizzazione del rendimento energetico in kWh



Visualizzazione della temperatura del serbatoio in alto

Visualizzazione della temperatura della caldaia a combustibile solido

Visualizzazione della temperatura del serbatoio in basso



**Nota:**

Se non vengono visualizzate le temperature, verificare il collegamento nei morsetti VBus.

Rivenditore specializzato:

## **RESOL – Elektronische Regelungen GmbH**

Heiskampstraße 10  
45527 Hattingen / Germany

Tel.: +49 (0) 23 24 / 96 48 - 0

Fax: +49 (0) 23 24 / 96 48 - 755

[www.resol.com](http://www.resol.com)

[info@resol.com](mailto:info@resol.com)

### **Nota importante**

I testi e le illustrazioni in questo manuale sono stati realizzati con la maggior cura e conoscenza possibile. Dato che non è possibile escludere tutti gli errori, vorremmo fare le seguenti annotazioni:

La base dei vostri progetti dovrebbe essere costituita esclusivamente da calcoli e progettazioni in base alle leggi e norme tecniche vigenti. Escludiamo qualsiasi responsabilità per tutti i testi e le illustrazioni pubblicati in questo manuale, in quanto sono di carattere puramente esemplificativo. L'applicazione dei contenuti riportati in questo manuale avviene espressamente a rischio dell'utente. L'editore non si assume alcuna responsabilità per indicazioni inappropriate, incomplete o errate nonché per ogni danno da esse derivanti.

### **Annotazioni**

Con riserva di modificare il design e le specifiche senza preavviso.

Le illustrazioni possono variare leggermente rispetto al modello prodotto.

### **Avviso legale**

Queste istruzioni di montaggio e per l'uso sono tutelate dal diritto d'autore in tutte le loro parti. Un qualsiasi uso non coperto dal diritto d'autore richiede il consenso della ditta **RESOL – Elektronische Regelungen GmbH**. Ciò vale in particolar modo per copie / riproduzioni, traduzioni, riprese su microfilm e memorizzazione in sistemi elettronici.