



ALLGEMEINE DATEN

Bezeichnung	ProClick Tool Pouch L 16	ProClick Tool Pouch L 36	ProClick Tool Pouch L 39
Artikelnummer	81 008 40	81 008 42	81 008 44
EAN-Code	4045294909512	4045294912390	4045294912420
Zolltarifnummer	42021219		
Farbe Tasche	Schwarz		
Farbe Innentasche	Schwarz		
Farbe ClickUnit	RAL 9017 Verkehrsschwarz / Silber		
Farbe Tube, long	RAL 5012 Lichtblau		
Farbe Tube, short	Nicht vorhanden	RAL 5012 Lichtblau	
Farbe Logoplate	RAL 5011 Stahlblau		
Produktbeschreibung	<ul style="list-style-type: none"> ✓ Einzigartiges Mobilitätssystem ✓ Intuitive und einfache Klickverbindung ✓ Flexibles und ordentliches Aufbewahren ✓ Sicherer Transport durch patentierte Klickverbindung ✓ Individuelle Positionierung am Gürtel durch den ProClick Holder ✓ Reflektierende Sicherheitsstreifen ✓ Voll kompatibel zum gesamten ProClick System ✓ Integration in die Fahrzeugeinrichtungssysteme namhafter Hersteller 		
Ursprungsland	China		



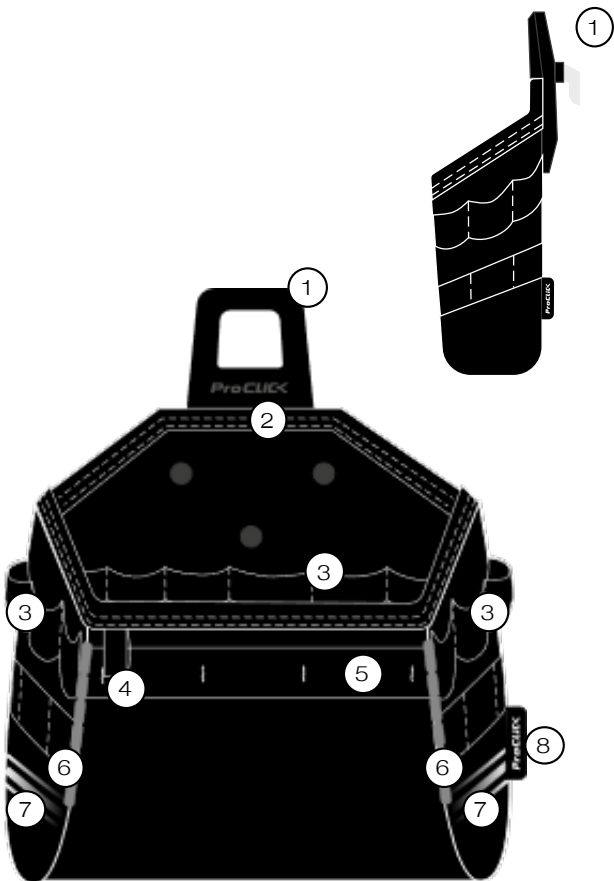


TECHNISCHE DATEN

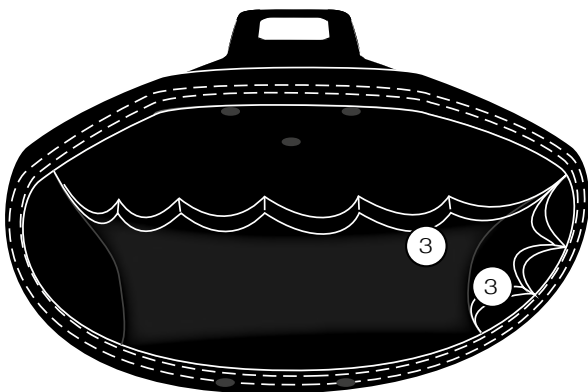
Bezeichnung	ProClick Tool Pouch L 16	ProClick Tool Pouch L 36	ProClick Tool Pouch L 39
Produktart	Gürtelwerkzeugtasche		
Funktion	Modulares Aufbewahren von Werkzeug und Zubehör aller Art		
Material Tasche	1000D Polyester mit PVC Beschichtung		
Material Innentasche	1000D Polyester verklebt mit EVA		
Material ClickUnit	Polyamid PA6 GF30 und Metall		
Material Tubes	Acrylnitril-Butadien-Styrol (ABS)		
Außenmaße in cm	27 x 22 x 12	27 x 22 x 20	27 x 26 x 20
Eigengewicht in g	330	515	545
Beladungskapazität in kg	5		
Ausstattung	<ul style="list-style-type: none"> ✓ 15 Gummischlaufen ✓ 1 Bandschleife für Karabiner 	<ul style="list-style-type: none"> ✓ 15 Gummischlaufen ✓ 1 Bandschleife für Karabiner ✓ 1 Tasche, kompatibel mit Insetboxen (2 x A3 oder 1 x B3) ✓ 1 Stiftschleife ✓ 1 separates Innenfach ✓ 16 mini Gummischlaufen ✓ 1 Aufsteller 	<ul style="list-style-type: none"> ✓ 15 Gummischlaufen ✓ 1 Bandschleife für Karabiner ✓ 1 Tasche, kompatibel mit Insetboxen (2 x A3 oder 1 x B3) ✓ 1 Stiftschleife ✓ 1 separates Innenfach ✓ 16 mini Gummischlaufen ✓ 1 Aufsteller ✓ 1 Hammerhalter ✓ 1 längenverstellbare Schleife mit Steckverschluß ✓ 1 Metallcliphalter
Kompatibel mit	ProClick Holder, ProClick UnitOrganizer, ProClick Tool Bag		



TECHNISCHE DATEN – Tool Pouch L 16

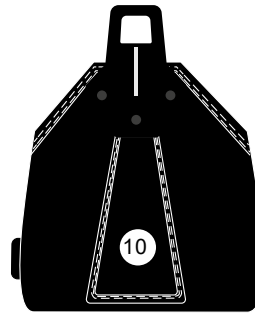
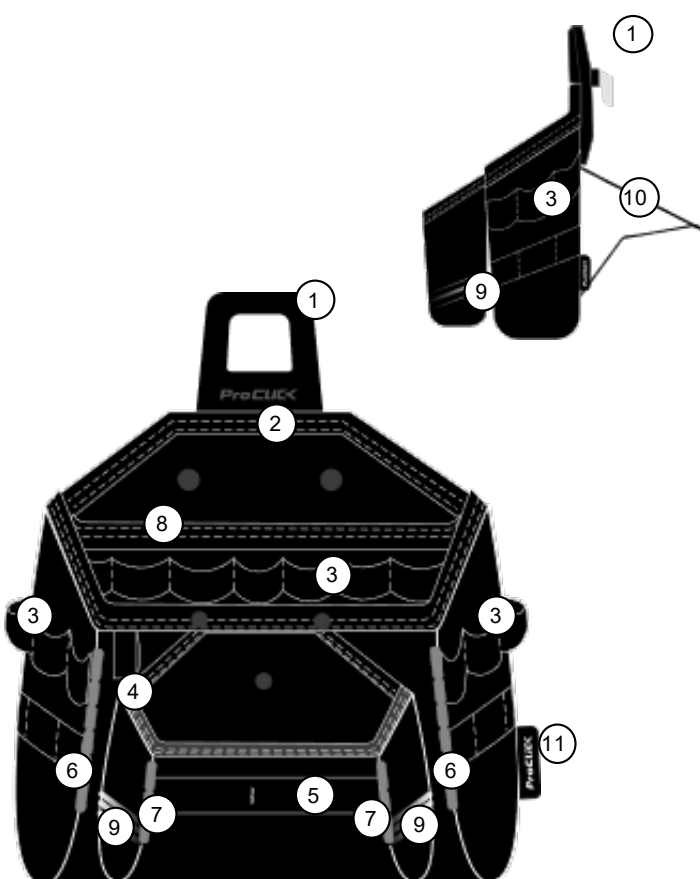


- ① ClickUnit
- ② Tasche
- ③ Gummischlaufen
- ④ Bandschleufe für Karabiner
- ⑤ Gummiband zur Aufnahme des Logoplates
- ⑥ Tube, long
- ⑦ Reflektierende Sicherheitsstreifen
- ⑧ ProClick Logofähnchen

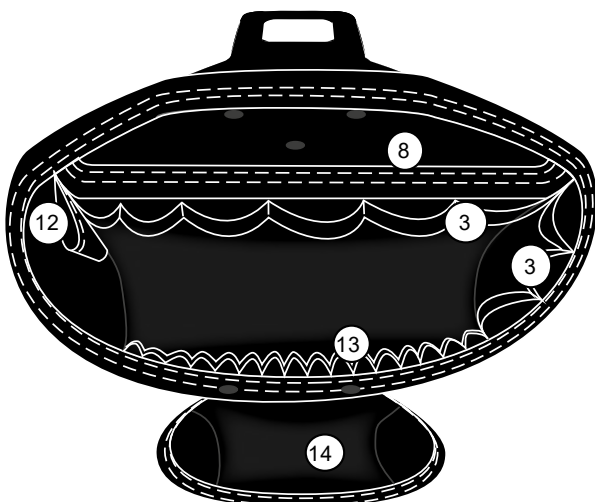




TECHNISCHE DATEN – Tool Pouch L 36

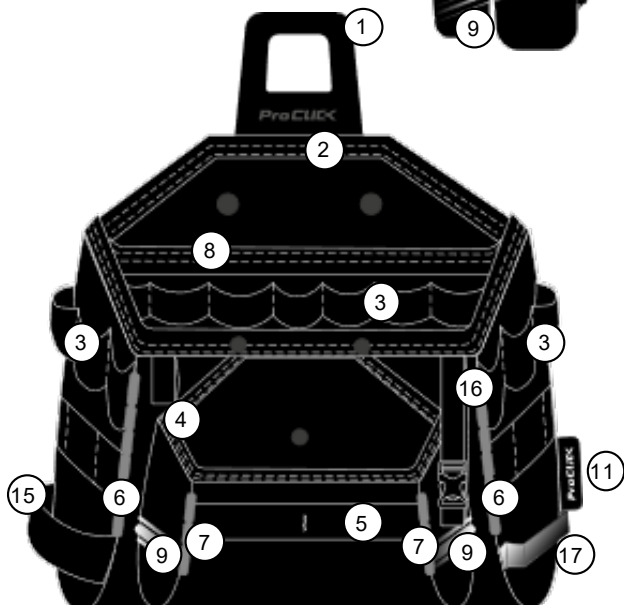
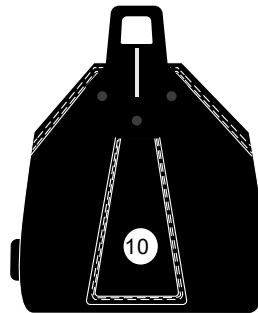
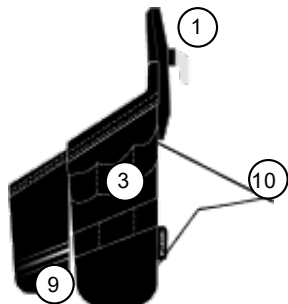


- ① ClickUnit
- ② Tasche
- ③ Gummischlaufen
- ④ Bandschleife für Karabiner
- ⑤ Gummiband zur Aufnahme des Logoplates
- ⑥ Tube, long
- ⑦ Tube, short
- ⑧ Separates Innenfach
- ⑨ Reflektierende Sicherheitsstreifen
- ⑩ Aufsteller
- ⑪ ProClick Logofähnchen
- ⑫ Stiftschleufe
- ⑬ Mini Gummischlaufen
- ⑭ Tasche, kompatibel mit Insetboxen
(2 x A3 oder 1 x B3)





TECHNISCHE DATEN – Tool Pouch L 39



- ① ClickUnit
- ② Tasche
- ③ Gummischlaufen
- ④ Bandschleufe für Karabiner
- ⑤ Gummiband zur Aufnahme des Logoplates
- ⑥ Tube, long
- ⑦ Tube, short
- ⑧ Separates Innenfach
- ⑨ Reflektierende Sicherheitsstreifen
- ⑩ Aufsteller
- ⑪ ProClick Logofähnchen
- ⑫ Stiftschleufe
- ⑬ Mini Gummischlaufen
- ⑭ Tasche, kompatibel mit Insetboxen (2 x A3 oder 1 x B3)
- ⑮ Hammerhalter
- ⑯ Längenverstellbare Schleife mit Steckverschluß
- ⑰ Metallcliphalter