

# Conlift1, Conlift2 and Conlift2 pH+

Montage- und Betriebsanleitung



Other languages



Conlift1, Conlift2 and Conlift2 pH+  
<http://net.grundfos.com/qr/i/97936207>

be  
think  
innovate

GRUNDFOS 

# Deutsch (DE) Montage- und Betriebsanleitung

## Übersetzung des englischen Originaldokuments

Diese Montage- und Betriebsanleitung betrifft die Kondensathebeanlage Conlift von Grundfos.

Die Abschnitte 1-4 enthalten Informationen, die für das sichere Entpacken, Installieren und Inbetriebnehmen des Produkts erforderlich sind.

Die Abschnitte 5-10 enthalten wichtige Informationen über das Produkt sowie zum Service, zur Störungssuche und zur Entsorgung des Produkts.

## INHALTSVERZEICHNIS

	Seite
<b>1. Verwendete Symbole</b>	<b>2</b>
1.1 Warnhinweise bei Verletzungs- und Lebensgefahr	2
1.2 Weitere wichtige Hinweise	3
<b>2. Produktlieferung</b>	<b>3</b>
2.1 Transportieren des Produkts	3
<b>3. Produktinstallation</b>	<b>3</b>
3.1 Montage	3
3.2 Elektrischer Anschluss	4
<b>4. Inbetriebnahme des Produkts</b>	<b>4</b>
4.1 Funktionsprüfung	4
<b>5. Produkteinführung</b>	<b>5</b>
5.1 Produktbeschreibung	5
5.2 Bestimmungsgemäße Verwendung	5
5.3 Betriebsart	5
5.4 Umgang mit Kondensat	5
5.5 Kennzeichnung und Zulassungen	5
5.6 Zubehör	6
<b>6. Regelungsfunktionen</b>	<b>6</b>
<b>7. Servicearbeiten am Produkt</b>	<b>6</b>
7.1 Wartung	6
7.2 Instandhaltung	6
7.3 Kontaminierte Produkte	7
<b>8. Störungssuche beim Produkt</b>	<b>8</b>
<b>9. Technische Daten</b>	<b>9</b>
<b>10. Entsorgung</b>	<b>9</b>



Lesen Sie vor der Installation das vorliegende Dokument sorgfältig durch. Die Installation und der Betrieb müssen nach den örtlichen Vorschriften und den Regeln der Technik erfolgen.



Dieses Gerät kann von Kindern ab 8 Jahren und darüber, sowie von Personen mit verringerten physischen, sensorischen oder mentalen Fähigkeiten oder Mangel an Erfahrung und Wissen, benutzt werden, wenn sie beaufsichtigt oder bezüglich des sicheren Gebrauchs des Gerätes unterwiesen wurden und die daraus resultierenden Gefahren verstehen.

Erlauben Sie niemals Kindern, mit dem Produkt zu spielen. Die Reinigung und Wartung darf nicht von Kindern oder Personen mit eingeschränkten körperlichen, sensorischen oder geistigen Fähigkeiten durchgeführt werden, wenn sie dabei nicht entsprechend beaufsichtigt werden.

## 1. Verwendete Symbole

### 1.1 Warnhinweise bei Verletzungs- und Lebensgefahr

#### GEFAHR



Kennzeichnet eine Gefahrensituation, die, wenn sie nicht vermieden wird, zu ernsthaften Personenschäden oder Todesfällen führen wird.

#### WARNUNG



Kennzeichnet eine Gefahrensituation, die, wenn sie nicht vermieden wird, zu ernsthaften Personenschäden oder Todesfällen führen kann.

#### VORSICHT



Kennzeichnet eine Gefahrensituation, die, wenn sie nicht vermieden wird, zu leichten oder mittelschweren Personenschäden führen kann.

Der zu den Warnsymbolen GEFAHR, WARNUNG und VORSICHT gehörende Text ist folgendermaßen strukturiert:

#### SIGNALWORT

##### Beschreibung der Gefahr



Folgen bei Nichtbeachtung des Warnhinweises.

- Maßnahmen zum Vermeiden der Gefahr.

## 1.2 Weitere wichtige Hinweise



Ein blauer oder grauer Kreis mit einem weißen grafischen Symbol weist darauf hin, dass eine Maßnahme ergriffen werden muss.



Ein roter oder grauer Kreis mit einem diagonal verlaufenden Balken (ggf. mit einem schwarzen grafischen Symbol) weist darauf hin, dass eine Handlung nicht ausgeführt werden darf oder gestoppt werden muss.



Ein Nichtbeachten dieser Sicherheitshinweise kann Fehlfunktionen oder Sachschäden zur Folge haben.



Tipps und Ratschläge, die das Arbeiten erleichtern.

## 2. Produktlieferung

### 2.1 Transportieren des Produkts

#### WARNUNG



#### Verletzungs- und Lebensgefahr

Tod oder ernsthafte Personenschäden  
- Stapeln Sie beim Transport maximal zwei Paletten aufeinander.

## 3. Produktinstallation



Die Installation darf nur von speziell geschultem Personal in Übereinstimmung mit den örtlich geltenden Vorschriften vorgenommen werden.

Falls nicht bereits eingebaut, muss in allen Zuläufen ein Wasserabscheider installiert werden.

Die Conlift ist nicht für den Betrieb im Freien bestimmt.

### 3.1 Montage

Siehe auch die mit der Conlift gelieferte Kurzanleitung.

Bei der Montage der Conlift muss Folgendes beachtet werden:

- Das Kondensat muss ungehindert in die Hebeanlage fließen können.
- Die Lüftungsschlitze an der Motorabdeckung dürfen nicht verdeckt werden.
- Die Hebeanlage muss für Wartungsarbeiten leicht zugänglich sein.
- Die Hebeanlage muss in einem gut beleuchteten und gut belüfteten Raum installiert werden.
- Die Hebeanlage besitzt die Schutzart IP 24 und ist somit gegen Spritzwasser geschützt.

### 3.1.1 Alarmplatine

Die als Zubehör erhältliche Alarmplatine verfügt über eine Leiterplatine für die Ausführung von Zusatzfunktionen, wenn der Füllstand im Behälter das Alarmniveau erreicht.

Der Kontakt an der Leiterplatine besitzt zwei Einstellmöglichkeiten:

**Stellung 1:** Die Pumpe wird eingeschaltet und ein akustischer Alarm wird generiert.

**A:** Das Alarmkabel ist nicht an die Kondensatquelle oder an einen externen Alarm angeschlossen. Die Kondensatquelle wird nicht ausgeschaltet.

**B:** Das Alarmkabel ist an die Kondensatquelle oder an einen externen Alarm angeschlossen. Die Kondensatquelle wird ausgeschaltet. Siehe Abschnitt [3.2.1 Kabelverbindung zur Kondensatquelle oder zu einer externen Alarmanlage](#).

**Stellung 2:** Die Pumpe läuft nicht an und ein akustischer Alarm wird generiert.

**A:** Das Alarmkabel ist nicht an die Kondensatquelle oder an einen externen Alarm angeschlossen. Die Kondensatquelle wird nicht ausgeschaltet.

**B:** Das Alarmkabel ist an die Kondensatquelle oder an einen externen Alarm angeschlossen. Die Kondensatquelle wird ausgeschaltet. Siehe Abschnitt [3.2.1 Kabelverbindung zur Kondensatquelle oder zu einer externen Alarmanlage](#).

## 3.2 Elektrischer Anschluss

### GEFAHR

#### Stromschlag



Tod oder ernsthafte Personenschäden  
- Der Schutzleiter (PE) der Steckdose muss an den Schutzleiter des Produkts angeschlossen werden. Der Stecker muss über das gleiche Schutzleitersystem verfügen wie die Steckdose.

### GEFAHR

#### Stromschlag



Tod oder ernsthafte Personenschäden  
- Die Installation muss mit einer Fehlerstrom-Schutzeinrichtung (RCD) mit einem Auslösestrom von weniger als 30 mA ausgestattet werden.

### GEFAHR

#### Stromschlag



Tod oder ernsthafte Personenschäden  
- Das Produkt muss an einen externen Hauptschalter mit einer allpoligen Kontaktöffnungsweite von mindestens 3 mm (0,12 Zoll) angeschlossen werden.



Der elektrische Anschluss muss von einer autorisierten Elektrofachkraft durchgeführt werden.

Vergewissern Sie sich, dass die Versorgungsspannung und die Frequenz den auf dem Typenschild angegebenen Werten entsprechen.

Das Netzkabel hat einen Schuko-Stecker oder ein freies Kabelende. Die Kabellänge beträgt 2 m.

### 3.2.1 Kabelverbindung zur Kondensatquelle oder zu einer externen Alarmanlage



Der elektrische Anschluss eines Kabels mit freiem Kabelende darf nur von einer Elektrofachkraft ausgeführt werden.

Die Conlift verfügt über einen Überlauf-Schutzschalter, der an die Kondensatquelle oder eine externe Alarmanlage angeschlossen werden kann. An den Schalter ist ein Alarmsignalkabel von 1,7 Metern Länge mit freiem Kabelende angeschlossen.

Es können Alarmanlagen mit einer Steuerspannung von 250 V AC, 2,5 A verwendet werden.

Bei Auslieferung ist das Alarmsignalkabel an die Klemmen COM1 (braun) und NC2 (blau) des Überlauf-Schutzschalters angeschlossen. Siehe Abb. 1.

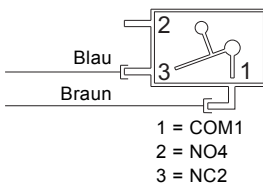


Abb. 1 Schaltbild

Je nach Anwendung kann das Alarmsignalkabel auf zwei unterschiedliche Arten angeschlossen werden:

- Abschalten der Kondensatquelle  
Der Überlauf-Schutzschalter kann an einen Niederspannungskreis der Klasse II angeschlossen werden.  
Um ein Abschalten der Kondensatquelle zu ermöglichen, müssen die Klemmen COM1 und NC2 des Überlauf-Schutzschalters in Reihe mit dem Thermostat-Niederspannungskreis der Kondensatquelle geschaltet werden.
- Externe Alarmanlage  
Die Klemmen COM1 und NO4 können zum Schließen eines Alarm-Niederspannungskreises verwendet werden.  
Um einen Alarm auslösen zu können, müssen die Klemmen COM1 und NO4 des Überlauf-Schutzschalters in Reihe mit dem Alarm-Niederspannungskreis geschaltet werden.

## 4. Inbetriebnahme des Produkts



Die Inbetriebnahme der Conlift muss in Übereinstimmung mit den örtlich geltenden Bestimmungen und Vorschriften und nach den Regeln der Technik erfolgen.

1. Prüfen Sie alle Schläuche und Verbindungen auf festen Sitz.
2. Stellen Sie die Stromversorgung her.

### 4.1 Funktionsprüfung

#### Pumpenbetrieb

Drücken Sie die manuelle Prüffaste.

#### Alarm

1. Um sicherzustellen, dass das Alarmniveau erreicht wird, drücken Sie den Rückführschlauch ab (oder schließen Sie das Absperrventil, falls vorhanden) und füllen Sie Wasser in den Behälter ein. Die Pumpe wird über den Schwimmerschalter eingeschaltet.
2. Füllen Sie weiter Wasser in den Behälter ein, bis der Überlauf-Schutzschalter auslöst. Ist keine externe Alarmanlage an die Conlift angeschlossen, kann die Funktion mithilfe eines Multimeters geprüft werden.



Der Überlauf-Schutzschalter muss auslösen, bevor Wasser aus der Conlift austritt.

3. Beenden Sie das Einfüllen von Wasser in den Behälter und geben Sie den Rückführschlauch wieder frei. Der Alarm wird aufgehoben (der Schalter öffnet sich). Die Pumpe läuft weiter. Bei Erreichen des Ausschalt-niveaus schaltet sich die Pumpe ab.

Schieben Sie nach der Funktionsprüfung den Zulaufschlauch wieder in die Zulauföffnung und geben Sie den Kondensatzulauf aus dem Brennwertkessel oder der Klimaanlage in den Behälter frei.

## 5. Produkteinführung

### 5.1 Produktbeschreibung

Die Conlift1 von Grundfos ist eine kleine, kompakte Kondensathebeanlage mit integriertem Rückschlagventil.

Die Kondensathebeanlage verfügt über eine Leiterplatte mit einer Schutzvorrichtung, die bei einem Überlauf eine Alarmfunktion aktiviert und einen einen zusätzlichen Pumpenanlauf ermöglicht.

Die pH+ Box ist eine Neutralisationseinheit, die das saure Kondensat aus Gas- und Ölbrennwertkesseln neutralisiert und als Zubehör erhältlich ist. Siehe Abschnitt 9. *Technische Daten*.

### 5.2 Bestimmungsgemäße Verwendung

Die Conlift ist zum Fördern von Kondensat aus folgenden Komponenten und Anlagen bestimmt:

- Brennwertkesseln
- Klimaanlage
- Kühl- und Kälteanlagen
- Luftentfeuchtern
- Verdampfern.

Die Conlift ist zum Fördern von Kondensat vorgesehen, das unterhalb der Rückstauenebene anfällt bzw. dessen Weiterleitung über ein natürliches Gefälle in das Kanalnetz oder in das Gebäudeentwässerungssystem nicht möglich ist.

#### WARNUNG



#### Biologische Gefahr

- Tod oder ernsthafte Personenschäden
- Das Produkt darf nur zum Fördern von Kondensat verwendet werden.

Die Conlift kann Kondensat mit einem pH-Wert von mindestens 2,5 fördern, ohne dass eine Neutralisation erforderlich ist.

Kondensat mit einem pH-Wert bis 2,5 hingegen muss neutralisiert werden, bevor es die Conlift verlässt.

Kondensat mit einem pH-Wert bis zu 2,5 entsteht in der Regel in Brennwertkesseln, die mit folgenden Brennstoffen befeuert werden:

- Gas
- Flüssiggas
- schwefelarmes Heizöl nach DIN 51603-1.

Unabhängig davon, ob die Conlift zum Fördern eines Kondensats mit einem bestimmten pH-Wert geeignet ist, können örtlich geltende Bestimmungen den Einbau einer Neutralisationseinheit vorschreiben, auch wenn der pH-Wert größer als 2,5 ist.

### 5.3 Betriebsart

Die Conlift ist für max. 60 Anläufe pro Stunde ausgelegt.

Aussetzbetrieb S3: 30 % gemäß DIN EN 0530 T1. Das bedeutet, dass die Conlift maximal 18 Sekunden läuft und danach 42 Sekunden abgeschaltet bleiben muss.

### 5.4 Umgang mit Kondensat



Wenn die Conlift an ein Druckreduzierventil angeschlossen werden soll, beachten Sie bitte die Anweisungen des Kesselherstellers.



Achten Sie beim Reinigen der Wärmeübertrager und Brenneinheiten von Kesselanlagen darauf, dass keine Säure und Reinigungsrückstände in den Verflüssigungssatz eindringen können.

Kondensat aus Brennwertkesseln ist sehr aggressiv und greift die Werkstoffe des Gebäudeentwässerungssystems an.

Um das Abwassersystem zu schützen, wird empfohlen,

die Neutralisationseinheit pH+ Box einzusetzen. Siehe Abschnitt 9. *Technische Daten*.

Die örtlich geltenden Einleitungsvorschriften für Kondensat aus Brennwertkesseln müssen eingehalten werden.

### 5.5 Kennzeichnung und Zulassungen

#### Kennzeichnung



#### Zulassungen



## 5.6 Zubehör

Das folgende Zubehör für die Conlift kann über Ihren Grundfos-Händler vor Ort bezogen werden.

Zubehör/ Ersatzteil	Beschreibung	Produkt- nummer
pH+ Box	Komplette Neutralisationseinheit inkl. Montagezubehör, Neutralisationsgranulat und pH-Wert-Anzeiger.	97936176
Verlängerungs- schlauch	6 m langer PVC-Schlauch mit 10 mm Innendurchmesser inkl. einer Schlauchklemme.	97936177
Granulat, Nachfüllpa- ckung	Granulat, 4 x 1,4 kg.	97936178
Alarmplatine, Conlift	Leiterplatine zur Realisierung eines einen zusätzlichen Pumpenanlaufs oder zum Abschalten des Brennwertkessels mit akustischem Alarm bei Erreichen des Alarmniveaus.	97936209

## 6. Regelungsfunktionen

Das Kondensat gelangt über einen im freien Gefälle verlegten Schlauch in den Behälter der Hebeanlage. Siehe Abschnitt [7. Servicearbeiten am Produkt](#).

Der Flüssigkeitsstand in dem Behälter wird automatisch mithilfe eines Schwimmerschalters überwacht. Ein Mikroschalter in dem Schwimmerschalter schaltet die Pumpe ein, sobald der Füllstand das Einschaltniveau erreicht. Sinkt der Füllstand unter das Ausschaltniveau, schaltet der Schwimmerschalter die Pumpe wieder ab. Das Kondensat wird über den Rückführschlauch zum Abwasserkanal gefördert. Zusätzlich ist die Conlift mit einem Überlauf-Schutzschalter ausgestattet. Dieser Überlauf-Schutzschalter kann an den Brennwertkessel angeschlossen werden, sodass der Brennwertkessel bei einem Überlaufalarm abgeschaltet wird.

Die Conlift ist zudem mit einem Thermoschalter ausgestattet, der bei Überlastung den Motor abschaltet. Nach dem Abkühlen auf die Normaltemperatur schaltet sich der Motor automatisch wieder ein.

## 7. Servicearbeiten am Produkt

Um einen sicheren und zuverlässigen Betrieb zu gewährleisten, verwenden Sie nur Originalersatzteile von Grundfos.

### WARNUNG

#### Stromschlag



Tod oder ernsthafte Personenschäden  
- Vor Beginn jeglicher Arbeiten am Produkt muss die Stromversorgung abgeschaltet und gegen unbeabsichtigtes Wiedereinschalten gesichert werden.



Wartungs- und Servicearbeiten dürfen nur von speziell geschultem Personal in Übereinstimmung mit den örtlich geltenden Vorschriften vorgenommen werden.



Ein defektes Stromkabel darf nur vom Hersteller, einer von ihm anerkannten Reparaturwerkstatt oder von autorisiertem Personal mit entsprechender Qualifikation ausgetauscht werden.

### 7.1 Wartung

Die Conlift erfordert keine besondere Wartung. Es wird jedoch empfohlen, die Funktion und die Rohrleitungsanschlüsse mindestens einmal im Jahr zu überprüfen und den Sammelbehälter bei Bedarf zu reinigen.

#### pH + Box

Der Zustand des Granulats muss regelmäßig geprüft werden.

Der Säuregrad im Kondensat muss mithilfe des mitgelieferten pH-Wert-Anzeigers zweimal im Jahr geprüft werden.

Siehe Abschnitt [7.2 Instandhaltung](#).

### 7.2 Instandhaltung

Die servicefreundliche Bauweise der Conlift erleichtert die Wartungs- und Reparaturarbeiten bei Fehlfunktion oder blockierter Pumpe.



Der elektrische Anschluss muss von einer autorisierten Elektrofachkraft durchgeführt werden.

### WARNUNG

#### Stromschlag



Tod oder ernsthafte Personenschäden  
- Vor Beginn jeglicher Arbeiten am Produkt muss die Stromversorgung abgeschaltet und gegen unbeabsichtigtes Wiedereinschalten gesichert werden.

### 7.2.1 Conlift1 and Alarmplatine

Siehe die Abbildungen auf Seite 10.

Nehmen Sie die die nachfolgend beschriebenen Überprüfungen vor und reinigen Sie den Sammelbehälter bei Bedarf.

1. Unterbrechen Sie die Stromversorgung.
2. Sperren Sie den Kondensatzulauf aus dem Brennwertkessel oder anderen Anwendungen ab oder unterbinden Sie den Kondensatzufluss zur Conlift anderweitig.
3. Vergewissern Sie sich, dass die Schlauchleitungen keine mechanischen und chemischen Beschädigungen aufweisen.
4. Entfernen Sie den Rückführschlauch durch Drehen des Bajonettverschlusses und prüfen Sie den O-Ring auf Beschädigungen.  
Dank des Rückschlagventils verbleibt das Kondensat im Schlauch.
5. Tritt das Kondensat aus dem Schlauch aus, muss das Rückschlagventil geprüft und gereinigt werden.
6. Drücken Sie auf die Verriegelungsvorrichtung an der Seite und heben Sie die Motorhalterung ab. Stellen Sie die Motorhalterung aufrecht hin.
7. Entfernen Sie Ablagerungen, Verschmutzungen, Algen und Verkrustungen unter laufendem Wasser.

### 7.2.2 pH + Box

#### Neutralisationseinheit

Siehe die Abbildungen auf Seite 11.

Prüfen und reinigen Sie die Schublade der Neutralisationseinheit regelmäßig.

Nehmen Sie die die nachfolgend beschriebenen Überprüfungen vor, messen Sie den pH-Wert und reinigen Sie den Sammelbehälter bei Bedarf.

1. Unterbrechen Sie die Stromversorgung.
2. Sperren Sie den Kondensatzulauf aus dem Brennwertkessel oder anderen Anwendungen ab oder unterbinden Sie den Kondensatzufluss zur Conlift anderweitig.
3. Prüfen Sie den pH-Wert des Granulats im Schubfach mithilfe des mitgelieferten pH-Wert-Anzeigers.
4. Ist das Schubfach leer oder zeigt der pH-Wert-Anzeiger einen Säuregrad unter 5 an, füllen Sie das Schubfach mit Neutralisationsgranulat (ca. 1,5 kg) auf.
5. Vergewissern Sie sich, dass die Schlauchleitungen keine mechanischen und chemischen Beschädigungen aufweisen.

6. Entfernen Sie den Rückführschlauch durch Drehen des Bajonettverschlusses und prüfen Sie den O-Ring auf Beschädigungen. Dank des Rückschlagventils verbleibt das Kondensat im Schlauch.
7. Tritt das Kondensat aus dem Schlauch aus, muss das Rückschlagventil geprüft und gereinigt werden.
8. Drücken Sie auf die Verriegelungsvorrichtung an der Seite und heben Sie die Neutralisationseinheit ab.
9. Drücken Sie auf die Verriegelungsvorrichtung an der Seite und heben Sie die Motorhalterung ab. Stellen Sie die Motorhalterung aufrecht hin.
10. Entfernen Sie Ablagerungen, Verschmutzungen, Algen und Verkrustungen unter laufendem Wasser.

### 7.3 Kontaminierte Produkte

Conlift-Kondensatbeanlagen, die zum Fördern einer gesundheitsschädlichen oder giftigen Flüssigkeit eingesetzt wurden, gelten als kontaminiert.

#### VORSICHT

##### Biologische Gefahr



Leichte oder mittelschwere Personenschäden

- Spülen Sie das Produkt nach der Demontage sorgfältig mit sauberem Wasser durch und waschen Sie die Bauteile des Produkts mit Wasser ab.

Das Produkt gilt als kontaminiert, wenn es zum Fördern einer gesundheitsschädlichen oder giftigen Flüssigkeit eingesetzt wurde.

Sollten Sie Grundfos mit der Instandsetzung des Produkts beauftragen, müssen Sie Grundfos vor dem Versand Informationen zum Fördermedium mitteilen. Andernfalls kann Grundfos die Annahme des Produkts zu Instandsetzungszwecken verweigern.

Sämtlichen Serviceanfragen müssen detaillierte Informationen zum Fördermedium beiliegen.

Vor dem Versand muss das Produkt so gründlich wie möglich gereinigt werden.

Die Versandkosten gehen zulasten des Absenders.

## 8. Störungssuche beim Produkt

### WARNUNG

#### Stromschlag



Tod oder ernsthafte Personenschäden  
 - Vor Beginn jeglicher Arbeiten am Produkt muss die Stromversorgung abgeschaltet und gegen unbeabsichtigtes Wiedereinschalten gesichert werden.

Störung	Ursache	Abhilfe
1. Die Pumpe läuft nicht.	a) Keine Stromversorgung.	Stellen Sie die Stromversorgung her.
	b) Eine Sicherung hat ausgelöst oder ist durchgebrannt.	Tauschen Sie die Sicherung aus (Typ: träge Sicherung 1 A).
	c) Das Netzkabel ist beschädigt.	Reparieren Sie das Kabel oder tauschen Sie es aus. Diese Arbeiten müssen von Grundfos oder einer von Grundfos anerkannten Reparaturwerkstatt durchgeführt werden.
	d) Der thermische Überlastschutz hat ausgelöst.	
	- Der Motor wird nicht ausreichend gekühlt.	Reinigen Sie die Kühlschlitze in der Motorabdeckung.
	- Ablagerungen in der Pumpe.	Reinigen Sie das Laufrad, das Pumpengehäuse und die gesamte Hebeanlage.
2. Verringerte oder keine Förderleistung.	a) Rückführschlauch abgknickt oder defekt.	Ziehen Sie den Rückführschlauch gerade oder tauschen sie ihn aus. Der Biegeradius des Schlauchs muss mindestens 60 mm betragen.
	b) Das Rückschlagventil öffnet sich nicht.	Bauen Sie den Druckstutzen ab und reinigen Sie das Rückschlagventil.
	c) Der Motorlüfter kann nicht frei drehen.	Reinigen Sie das Laufrad und das Pumpengehäuse.
3. Häufiges Ein- und Ausschalten.	a) Das Rückschlagventil schließt nicht.	Bauen Sie den Druckstutzen ab und reinigen Sie das Rückschlagventil.
	b) Die Zulaufmenge ist zu hoch.	Stellen Sie sicher, dass die Zulaufmenge den Anforderungen entspricht.
4. Alarm.	a) Das Kondensat wird nicht aus dem Behälter gefördert.	Siehe die Punkte 1 und 2.



## 9. Technische Daten

### Versorgungsspannung

1 x 230 VAC - 6 %/+ 6 %, 50 Hz, PE.

Siehe Typenschild.

### Aufnahmeleistung

P1 = 70 W.

### Eingangsstrom

I = 0,65 A.

### Alarmanschluss

Über den Überlauf-Schutzschalter kann eine externe Alarmanlage angeschlossen werden.

Das Kabel ist für eine Steuerspannung von 250 VAC, 2,5 A ausgelegt.

### Kabellängen

Netzkabel: 2,0 Meter.

Alarmpinsel: 1,7 Meter.

### Lagerungstemperatur

Bei Lagerung in trockenen Räumen:

- Bei leerem Behälter: -10 bis +50 °C.
- Bei mit Kondensat gefülltem Behälter: über 0 °C (Frosteinwirkung nicht zulässig).

### Umgebungstemperatur

Während des Betriebs: +5 bis +35 °C.

### Medientemperatur

Durchschnittstemperatur: +50 °C.

### Maximale Förderhöhe

5,5 Meter.

### Maximaler Förderstrom

600 l/h.

### pH-Wert des Kondensats

2,5 oder höher.

### Dichte des Kondensats

Maximal 1000 kg/m<sup>3</sup>.

### Motorschutz

- Schalter für thermischen Überlastschutz: +120 °C.
- Wärmeklasse: F.

### Schutzart

IP24.

### Gewicht

2,0 kg.

### Volumen

- Behältervolumen: 2,65 l.
- Nutzinhalt: 0,9 l.
- Alarmzustand: 2,1 l.
- Betriebszustand: 1,7 l.

### Abmessungen

Siehe die Maßskizzen auf den Seiten [13](#) bis [14](#).

## 10. Entsorgung

Dieses Produkt sowie Teile davon müssen umweltgerecht entsorgt werden:

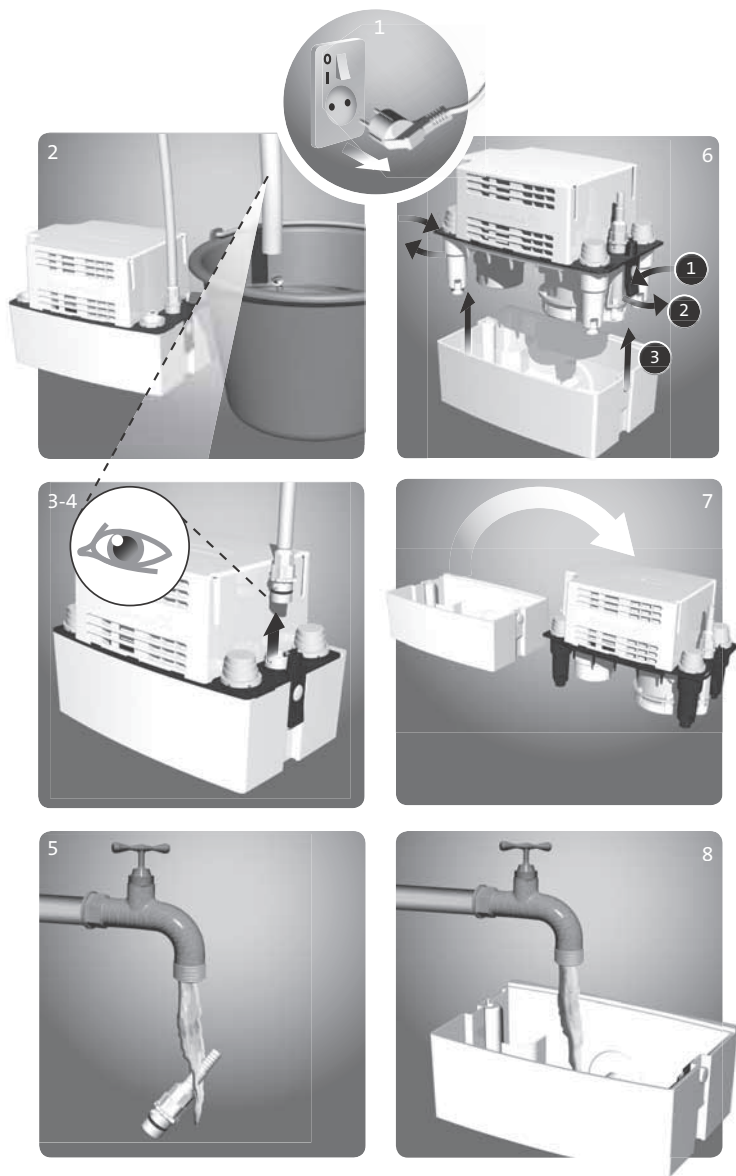
1. Nutzen Sie die öffentlichen oder privaten Entsorgungsgesellschaften.
2. Ist das nicht möglich, wenden Sie sich bitte an eine Grundfos-Niederlassung oder eine von Grundfos anerkannte Servicewerkstatt in Ihrer Nähe.



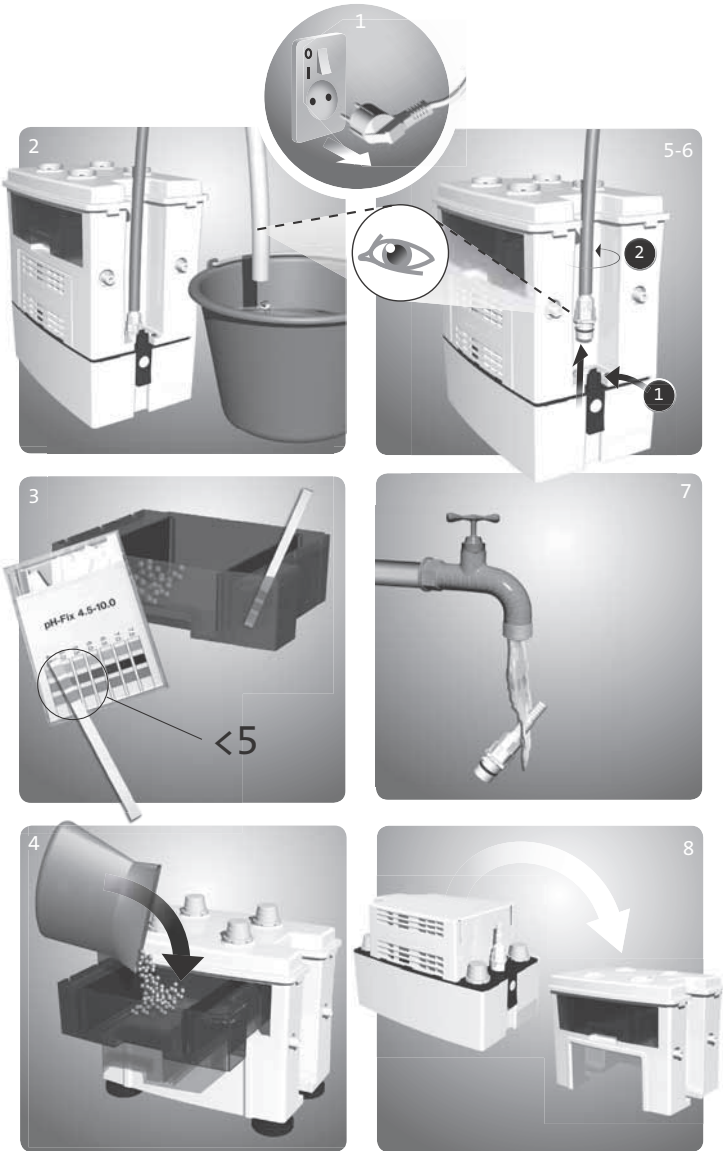
Das Symbol mit einer durchgestrichenen Mülltonne weist darauf hin, dass das jeweilige Produkt nicht im Haushaltsmüll entsorgt werden darf. Wenn ein Produkt, das mit diesem Symbol gekennzeichnet ist, das Ende seiner Lebensdauer erreicht hat, bringen Sie es zu einer geeigneten Sammelstelle. Weitere Informationen hierzu erhalten Sie von den zuständigen Behörden vor Ort. Die separate Entsorgung und das Recycling dieser Produkte trägt dazu bei, die Umwelt und die Gesundheit der Menschen zu schützen.

# Anhang

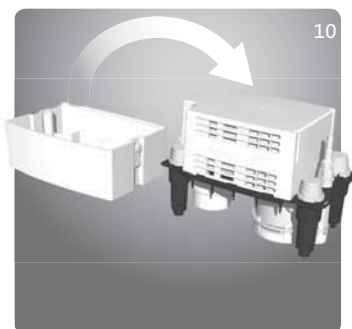
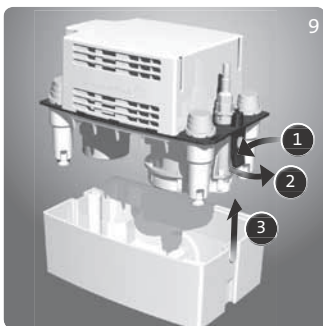
## Conlift1 and Conlift2



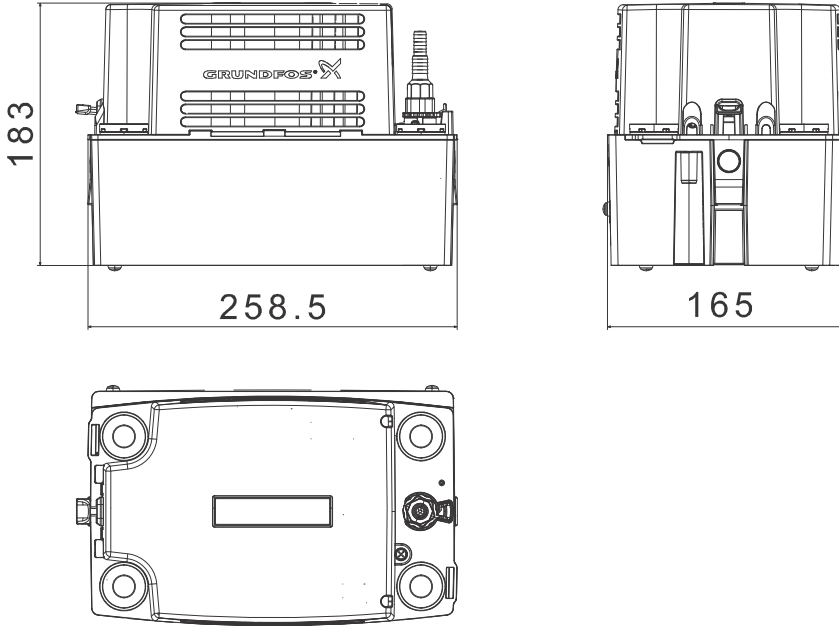
TM05 1224 2411



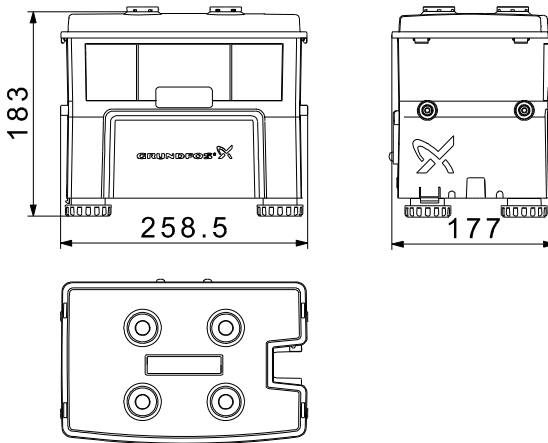
TM05 1225 2411



**Dimensions, Conlift1 and Conlift2**



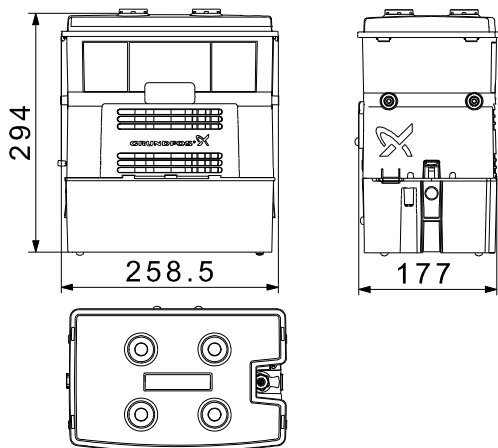
**Dimensions, Conlift pH+ Box**



TM05 1227 2411

TM05 1228 2411

Dimensions, pH+ Box



TM05 1229 2411



**Argentina**

Bombas GRUNDFOS de Argentina S.A.  
Ruta Panamericana km. 37.500 Centro  
Industrial Garin  
1619 Garin Pcia. de B.A.  
Phone: +54-3327 414 444  
Telefax: +54-3327 45 3190

**Australia**

GRUNDFOS Pumps Pty. Ltd.  
P.O. Box 2040  
Regency Park  
South Australia 5942  
Phone: +61-8-8461-4611  
Telefax: +61-8-8340 0155

**Austria**

GRUNDFOS Pumpen Vertrieb  
Ges.m.b.H.  
GrundfosstraÙe 2  
A-5082 Grödig/Salzburg  
Tel.: +43-6246-883-0  
Telefax: +43-6246-883-30

**Belgium**

N.V. GRUNDFOS Bellux S.A.  
Boomsesteenweg 81-83  
B-2630 Aartselaar  
Tél.: +32-3-870 7300  
Télécopie: +32-3-870 7301

**Belarus**

Представительство ГРУНДФОС в  
Минске  
220125, Минск  
ул. Шафарнянская, 11, оф. 56, БЦ  
«Порт»  
Тел.: +7 (375 17) 286 39 72/73  
Факс: +7 (375 17) 286 39 71  
E-mail: minsk@grundfos.com

**Bosnia and Herzegovina**

GRUNDFOS Sarajevo  
Zmaja od Bosne 7-7A,  
BH-71000 Sarajevo  
Phone: +387 33 592 480  
Telefax: +387 33 590 465  
www.ba.grundfos.com  
e-mail: grundfos@bih.net.ba

**Brazil**

BOMBAS GRUNDFOS DO BRASIL  
Av. Humberto de Alencar Castelo  
Branco, 630  
CEP 09850 - 300  
São Bernardo do Campo - SP  
Phone: +55-11 4393 5533  
Telefax: +55-11 4343 5015

**Bulgaria**

Grundfos Bulgaria EOOD  
Slatina District  
Iztochna Tangenta street no. 100  
BG - 1592 Sofia  
Tel. +359 2 49 22 200  
Fax. +359 2 49 22 201  
email: bulgaria@grundfos.bg

**Canada**

GRUNDFOS Canada Inc.  
2941 Brighton Road  
Oakville, Ontario  
L6H 6C9  
Phone: +1-905 829 9533  
Telefax: +1-905 829 9512

**China**

GRUNDFOS Pumps (Shanghai) Co. Ltd.  
10F The Hub, No. 33 Suhong Road  
Minhang District  
Shanghai 201106  
PRC  
Phone: +86 21 612 252 22  
Telefax: +86 21 612 253 33

**COLOMBIA**

GRUNDFOS Colombia S.A.S.  
Km 1.5 vía Siberia-Cota Conj. Potrero  
Chico,  
Parque Empresarial Arcos de Cota Bod.  
1A.  
Cota, Cundinamarca  
Phone: +57(1)-2913444  
Telefax: +57(1)-8764586

**Croatia**

GRUNDFOS CROATIA d.o.o.  
Buzinski prilaz 38, Buzin  
HR-10010 Zagreb  
Phone: +385 1 6595 400  
Telefax: +385 1 6595 499  
www.hr.grundfos.com

**GRUNDFOS Sales Czechia and Slovakia s.r.o.**

Čajkovského 21  
779 00 Olomouc  
Phone: +420-585-716 111

**Denmark**

GRUNDFOS DK A/S  
Martin Bachs Vej 3  
DK-8850 Bjerringbro  
Tlf.: +45-87 50 50 50  
Telefax: +45-87 50 51 51  
E-mail: info\_GDK@grundfos.com  
www.grundfos.com/DK

**Estonia**

GRUNDFOS Pumps Eesti OÜ  
Peterburi tee 92G  
11415 Tallinn  
Tel: + 372 606 1690  
Fax: + 372 606 1691

**Finland**

OY GRUNDFOS Pumput AB  
Trukkikuja 1  
FI-01360 Vantaa  
Phone: +358-(0) 207 889 500

**France**

Pompes GRUNDFOS Distribution S.A.  
Parc d'Activités de Chesnes  
57, rue de Malacombe  
F-38290 St. Quentin Fallavier (Lyon)  
Tél.: +33-4 74 82 15 15  
Télécopie: +33-4 74 94 10 51

**Germany**

GRUNDFOS GMBH  
Schlüterstr. 33  
40699 Erkrath  
Tel.: +49-(0) 211 929 69-0  
Telefax: +49-(0) 211 929 69-3799  
e-mail: infoservice@grundfos.de  
Service in Deutschland:  
e-mail: kundendienst@grundfos.de

**Greece**

GRUNDFOS Hellas A.E.B.E.  
20th km. Athinon-Markopoulou Av.  
P.O. Box 71  
GR-19002 Peania  
Phone: +0030-210-66 83 400  
Telefax: +0030-210-66 46 273

**Hong Kong**

GRUNDFOS Pumps (Hong Kong) Ltd.  
Unit 1, Ground floor  
Siu Wai Industrial Centre  
29-33 Wing Hong Street &  
68 King Lam Street, Cheung Sha Wan  
Kowloon  
Phone: +852-27861706 / 27861741  
Telefax: +852-27858664

**Hungary**

GRUNDFOS Hungária Kft.  
Tópark u. 8  
H-2045 Törökbálint,  
Phone: +36-23 511 110  
Telefax: +36-23 511 111

**India**

GRUNDFOS Pumps India Private Limited  
118 Old Mahabalipuram Road  
Thoraiakkam  
Chennai 600 096  
Phone: +91-44 2496 6800

**Indonesia**

PT. GRUNDFOS POMPA  
Graha Intirub Lt. 2 & 3  
Jln. Ciliilitan Besar No.454. Makasar,  
Jakarta Timur  
ID-Jakarta 13650  
Phone: +62 21-469-51900  
Telefax: +62 21-460 6910 / 460 6901

**Ireland**

GRUNDFOS (Ireland) Ltd.  
Unit A, Merrywell Business Park  
Ballymount Road Lower  
Dublin 12  
Phone: +353-1-4089 800  
Telefax: +353-1-4089 830

**Italy**

GRUNDFOS Pompe Italia S.r.l.  
Via Gran Sasso 4  
I-20060 Truccazzano (Milano)  
Tel.: +39-02-95838112  
Telefax: +39-02-95309290 / 95838461

**Japan**

GRUNDFOS Pumps K.K.  
1-2-3, Shin-Miyakoda, Kita-ku,  
Hamamatsu  
431-2103 Japan  
Phone: +81 53 428 4760  
Telefax: +81 53 428 5005

**Korea**

GRUNDFOS Pumps Korea Ltd.  
679 Floor, Aju Building 679-5  
Yeoksam-dong, Kangnam-ku, 135-916  
Seoul, Korea  
Phone: +82-2-5317 600  
Telefax: +82-2-5633 725

**Latvia**

SIA GRUNDFOS Pumps Latvia  
Deglava biznesa centrs  
Augusta Deglava iela 60, LV-1035, Rīga,  
Tālr.: + 371 714 9640, 7 149 641  
Faks: + 371 914 9646

**Lithuania**

GRUNDFOS Pumps UAB  
Smolensko g. 6  
LT-03201 Vilnius  
Tel: + 370 52 395 430  
Fax: + 370 52 395 431



**Malaysia**

GRUNDFOS Pumps Sdn. Bhd.  
7 Jalan Peguam U1/25  
Glenmarie Industrial Park  
40150 Shah Alam  
Selangor  
Phone: +60-3-5569 2922  
Telefax: +60-3-5569 2866

**Mexico**

Bombas GRUNDFOS de México S.A. de  
C.V.  
Boulevard TLC No. 15  
Parque Industrial Stiva Aeropuerto  
Apodaca, N.L. 66600  
Phone: +52-81-8144 4000  
Telefax: +52-81-8144 4010

**Netherlands**

GRUNDFOS Netherlands  
Veluwezoom 35  
1326 AE Almere  
Postbus 22015  
1302 CA ALMERE  
Tel.: +31-88-478 6336  
Telefax: +31-88-478 6332  
E-mail: info\_gnl@grundfos.com

**New Zealand**

GRUNDFOS Pumps NZ Ltd.  
17 Beatrice Tinsley Crescent  
North Harbour Industrial Estate  
Auckland  
Phone: +64-9-415 3240  
Telefax: +64-9-415 3250

**Norway**

GRUNDFOS Pumper A/S  
Strømsveien 344  
Postboks 235, Leirdal  
N-1011 Oslo  
Tlf.: +47-22 90 47 00  
Telefax: +47-22 32 21 50

**Poland**

GRUNDFOS Pompy Sp. z o.o.  
ul. Klonowa 23  
Baranowo k. Poznań  
PL-62-081 Przemierowo  
Tel: (+48-61) 650 13 00  
Fax: (+48-61) 650 13 50

**Portugal**

Bombas GRUNDFOS Portugal, S.A.  
Rua Calvet de Magalhães, 241  
Apartado 1079  
P-2770-153 Paço de Arcos  
Tel.: +351-21-440 76 00  
Telefax: +351-21-440 76 90

**Romania**

GRUNDFOS Pompe România SRL  
Bd. Biruintei, nr 103  
Pantelimon county Ilfov  
Phone: +40 21 200 4100  
Telefax: +40 21 200 4101  
E-mail: romania@grundfos.ro

**Russia**

ООО Грундфос Россия  
ул. Школьная, 39-41  
Москва, RU-109544, Russia  
Тел. (+7) 495 564-88-00 (495)  
737-30-00  
Факс (+7) 495 564 8811  
E-mail grundfos.moscow@grundfos.com

**Serbia**

Grundfos Srbija d.o.o.  
Omladinskih brigada 90b  
11070 Novi Beograd  
Phone: +381 11 2258 740  
Telefax: +381 11 2281 769  
www.rs.grundfos.com

**Singapore**

GRUNDFOS (Singapore) Pte. Ltd.  
25 Jalan Tukang  
Singapore 619264  
Phone: +65-6681 9688  
Telefax: +65-6681 9689

**Slovakia**

GRUNDFOS s.r.o.  
Prievozská 4D  
821 09 BRATISLAVA  
Phona: +421 2 5020 1426  
sk.grundfos.com

**Slovenia**

GRUNDFOS LJUBLJANA, d.o.o.  
Leskovoška 9e, 1122 Ljubljana  
Phone: +386 (0) 1 568 06 10  
Telefax: +386 (0) 1 568 06 19  
E-mail: tehnika-si@grundfos.com

**South Africa**

Grundfos (PTY) Ltd.  
16 Lascelles Drive, Meadowbrook Estate  
1609 Germiston, Johannesburg  
Tel.: (+27) 10 248 6000  
Fax: (+27) 10 248 6002  
E-mail: lgradidge@grundfos.com

**Spain**

Bombas GRUNDFOS España S.A.  
Camino de la Fuentecilla, s/n  
E-28110 Algete (Madrid)  
Tel.: +34-91-848 8800  
Telefax: +34-91-628 0465

**Sweden**

GRUNDFOS AB  
Box 333 (Lunnagårdsgatan 6)  
431 24 Mölndal  
Tel.: +46 31 332 23 000  
Telefax: +46 31 331 94 60

**Switzerland**

GRUNDFOS Pumpen AG  
Bruggacherstrasse 10  
CH-8117 Fällanden/ZH  
Tel.: +41-44-806 8111  
Telefax: +41-44-806 8115

**Taiwan**

GRUNDFOS Pumps (Taiwan) Ltd.  
7 Floor, 219 Min-Chuan Road  
Taichung, Taiwan, R.O.C.  
Phone: +886-4-2305 0868  
Telefax: +886-4-2305 0878

**Thailand**

GRUNDFOS (Thailand) Ltd.  
92 Chaloein Phrakiat Rama 9 Road,  
Dokmai, Pravej, Bangkok 10250  
Phone: +66-2-725 8999  
Telefax: +66-2-725 8998

**Turkey**

GRUNDFOS POMPA San. ve Tic. Ltd.  
Sti.  
Gebze Organize Sanayi Bölgesi  
İhsan dede Caddesi,  
2. yol 200. Sokak No. 204  
41490 Gebze/ Kocaeli  
Phone: +90 - 262-679 7979  
Telefax: +90 - 262-679 7905  
E-mail: satis@grundfos.com

**Ukraine**

Бізнес Центр Європа  
Столичне шосе, 103  
м. Київ, 03131, Україна  
Телефон: (+38 044) 237 04 00  
Факс.: (+38 044) 237 04 01  
E-mail: ukraine@grundfos.com

**United Arab Emirates**

GRUNDFOS Gulf Distribution  
P.O. Box 16768  
Jebel Ali Free Zone  
Dubai  
Phone: +971 4 8815 166  
Telefax: +971 4 8815 136

**United Kingdom**

GRUNDFOS Pumps Ltd.  
Grovebury Road  
Leighton Buzzard/Beds. LU7 4TL  
Phone: +44-1525-850000  
Telefax: +44-1525-850011

**U.S.A.**

GRUNDFOS Pumps Corporation  
9300 Loiret Blvd.  
Lenexa, Kansas 66219  
Phone: +1-913-227-3400  
Telefax: +1-913-227-3500

**Uzbekistan**

Grundfos Tashkent, Uzbekistan The  
Representative Office of Grundfos Kaz-  
akhstan in Uzbekistan  
38a, Oybek street, Tashkent  
Телефон: (+998) 71 150 3290 / 71 150  
3291  
Факс: (+998) 71 150 3292

Addresses Revised 15.01.2019

<b>97936207</b> 0319
----------------------

ECM: 1255243
--------------

Trademarks displayed in this material, including but not limited to Grundfos, the Grundfos logo and "be think innovate" are registered trademarks owned by The Grundfos Group. All rights reserved. © 2019 Grundfos Holding A/S, all rights reserved.