

Datenblatt

Betriebsdaten

Fördermedium	Water
--------------	-------

Hydraulische Daten

Max. Medientemperatur T_{max}	40 °C
------------------------------------	-------

Min. Medientemperatur T_{min}	0 °C
---------------------------------	------

Min. Umgebungstemperatur T_{min}	0 °C
---------------------------------------	------

Max. Umgebungstemperatur T_{max}	40 °C
---------------------------------------	-------

Motordaten

Motornennleistung P_2	0,75 kW
-------------------------	---------

Nennstrom I_N	7,5 A
-----------------	-------

Nennzahl n	3600 1/min
--------------	------------

Isolationsklasse	F
------------------	---

Schutzart Motor	IPX4
-----------------	------

Werkstoffe

Pumpengehäuse	PA66-GF50
---------------	-----------

Laufrad	PPE/PS-GF20
---------	-------------

Welle	rostfreier Stahl
-------	------------------

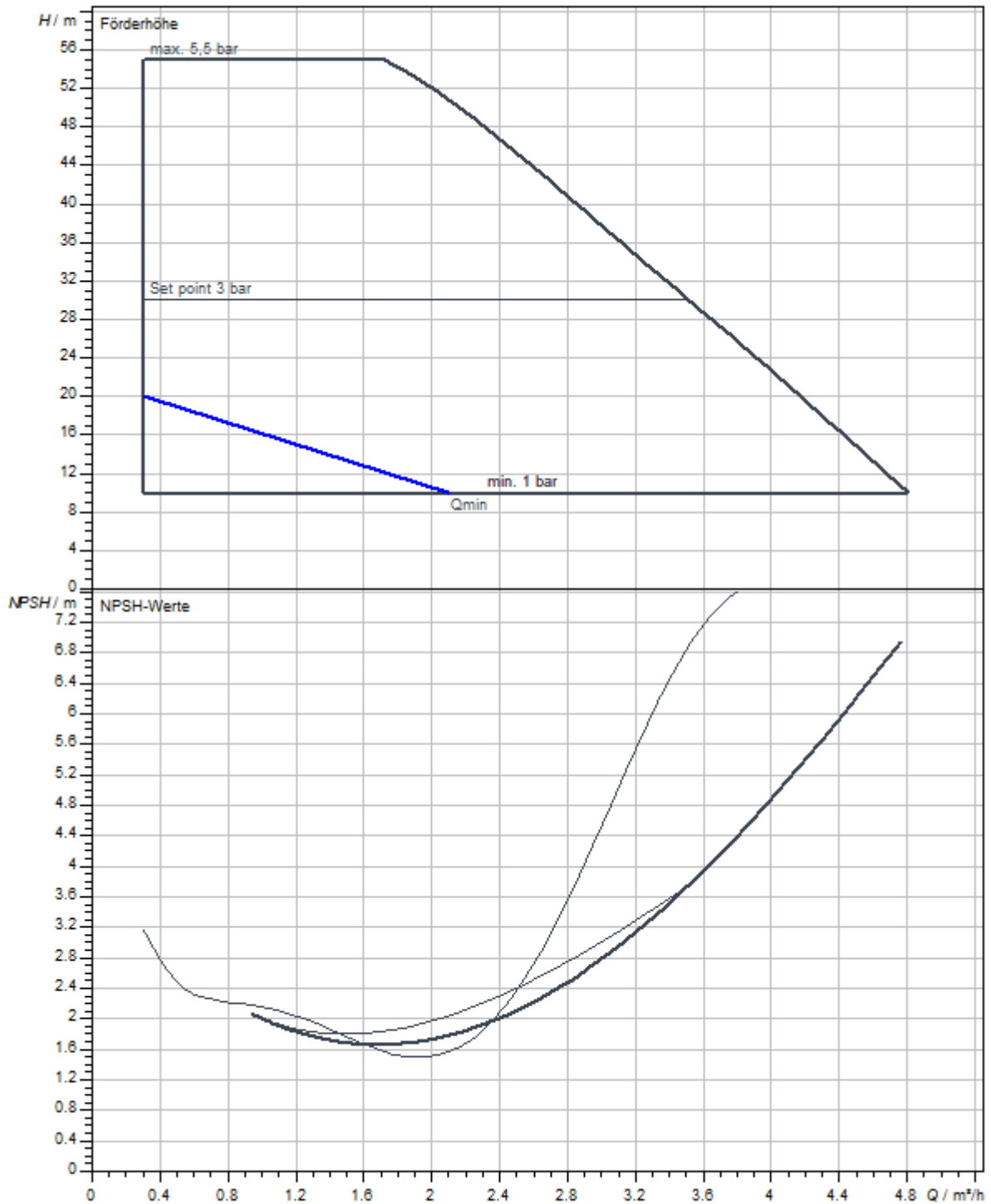
Wellendichtung	BXPFF
----------------	-------

Einbaumaße

Saugseitiger Rohranschluss DNs	G 1
-------------------------------------	-----

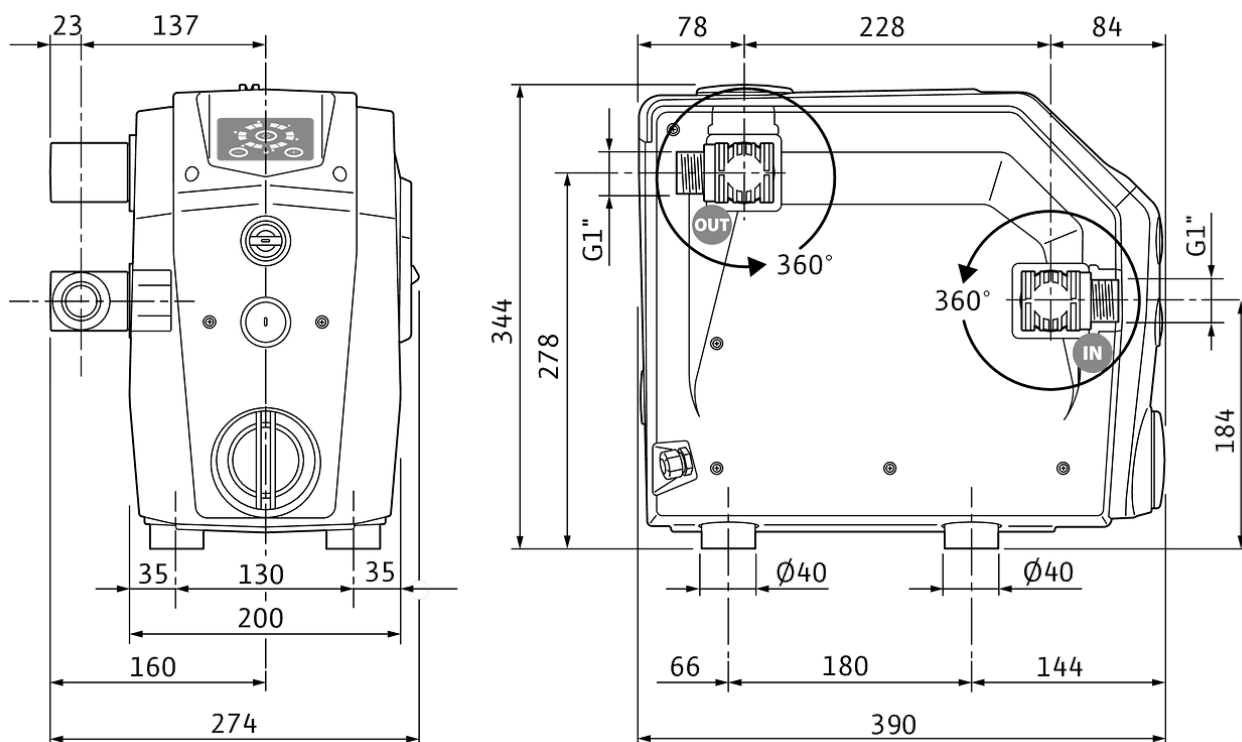
Druckseitiger Rohranschluss DNd	G 1
--------------------------------------	-----

Kennlinien



Maße und Maßzeichnungen

Wilo-Isar BOOST5



Bestellinformation

Produktdaten

Fabrikat	Wilo
Produktbezeichnung	Isar BOOST5-E-3
Artikelnummer	4243583
EAN Nummer	4062679117300
Farbe	weiß/grau
Minimale Bestellmenge	1
Marktverfügbarkeit	2021-04-01

Maße und Gewichte

Längenmaß mit Verpackung	545 mm
Länge L	390 mm
Höhenmaß mit Verpackung	355 mm
Höhe H	344 mm
Breitenmaß mit Verpackung	259 mm
Breite B	274 mm
Gewicht brutto ca. m	15 kg
Gewicht netto ca. m	15 kg

Verpackung

Anzahl pro Layer	6
Verpackungseigenschaft	Verkaufsverpackung
Verpackungsart	Karton
Anzahl pro Palette	12

Ausschreibungstext

-

Betriebsdaten

Fördermedium	Water
--------------	-------

Produktdaten

Maximaler Betriebsdruck P_N	10 bar
-------------------------------	--------

Min. Medientemperatur T_{min}	0 °C
---------------------------------	------

Max. Medientemperatur T_{max}	40 °C
---------------------------------	-------

Max. Umgebungstemperatur T_{max}	40 °C
------------------------------------	-------

Motordaten

Spannungstoleranz	±10 %
-------------------	-------

Motornennleistung P_2	0,75 kW
-------------------------	---------

Nennstrom I_N	7,5 A
-----------------	-------

Nennzahl n	3600 1/min
--------------	------------

Isolationsklasse	F
------------------	---

Schutzart	IPX4
-----------	------

Werkstoffe

Pumpengehäuse	PA66-GF50
---------------	-----------

Laufgrad	PPE/PS-GF20
----------	-------------

Welle	rostfreier Stahl
-------	------------------

Wellendichtung	BXPFF
----------------	-------

Einbaumaße

Saugseitiger Rohranschluss D_Ns	G 1
-----------------------------------	-----

Druckseitiger Rohranschluss D_Nd	G 1
------------------------------------	-----

Bestellinformationen

Fabrikat	Wilo
----------	------

Produktbezeichnung	Isar BOOST5-E-3
--------------------	-----------------

Gewicht netto ca. m	15 kg
-----------------------	-------

Artikelnummer	4243583
---------------	---------