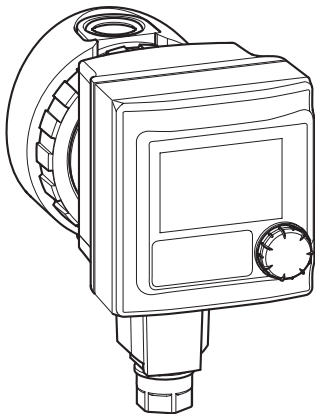


# ZIRKULATIONSPUMPE

SECONDARY HOT WATER CIRCULATION PUMP / CIRCULATEUR D'EAU CHAUDE SANITAIRE

## EV-ZUP-T 15 PLUS



Einbau- und Betriebsanleitung



Installation and operating instructions



Notice de montage et de mise en service



Fig. 1:

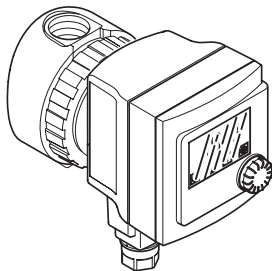


Fig. 2:

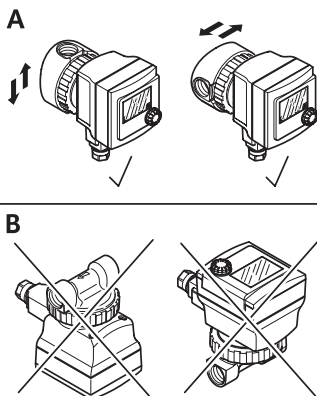


Fig. 3:

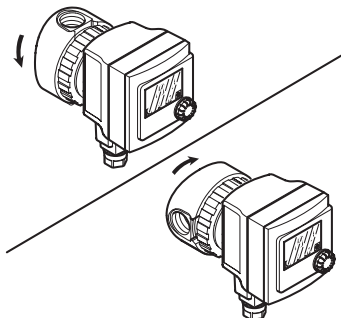


Fig. 4:

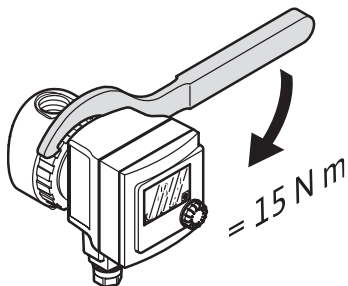


Fig. 5:

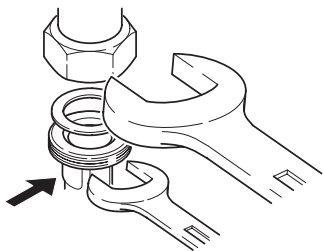


Fig. 6a:

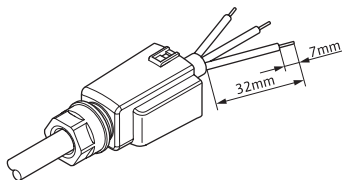


Fig. 6b:

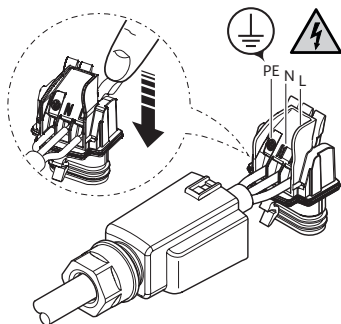


Fig. 6c:

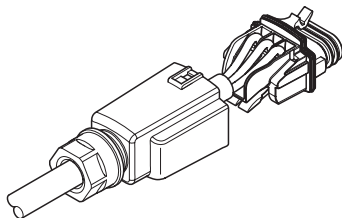


Fig. 6d:

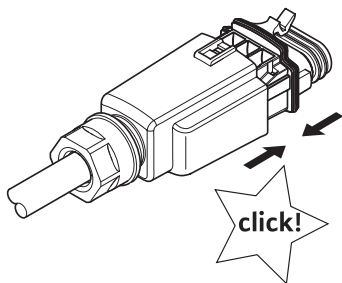


Fig. 6e:

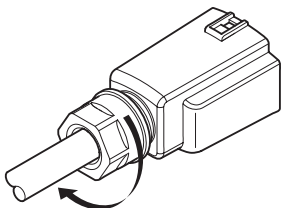
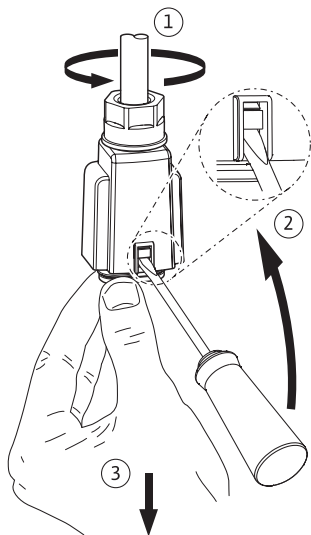


Fig. 7:



Sehr geehrte Damen und Herren,

wir danken Ihnen, dass Sie sich für eine Zirkulationspumpe EV-ZUP-T 15 Plus entschieden haben. Das Produkt entspricht dem neuesten Stand der Technik und erfüllt die derzeit geltenden Normen und Richtlinien.

Lesen Sie die technischen Dokumente aufmerksam durch und bewahren Sie diese immer in der Nähe der Zirkulationspumpe auf.

Die Bedienungsanleitung informiert Sie über die Montage, den Betrieb sowie die Wartung der Zirkulationspumpe. Die Einhaltung der Warn- und Sicherheitshinweise stellen einen sicheren, bestimmungsgemäßen und wirtschaftlichen Betrieb der Pumpe dar. Das Missachten dieser Anleitung kann zu Personen- und Sachschäden führen.

Konstruktions- und Ausführungsänderungen halten wir uns im Interesse der Verbesserung und Weiterentwicklung unserer Produkte vor.

Mit besten Wünschen für guten Erfolg mit Ihrer neuen Investition verbleiben wir mit freundlichen Grüßen

EVENES GMBH

# INHALTSVERZEICHNIS

---

<b>1.</b>	<b>Sicherheit</b>	
1.1	Über diese Anleitung .....	7
1.2	Warnhinweise .....	7
1.3	Qualifikation .....	7
1.4	Vorschriften .....	7
1.5	Umbau und Ersatzteile .....	8
1.6	Transport/Lagerung .....	8
1.7	Elektrischer Strom .....	8
<b>2.</b>	<b>Technische Daten</b>	
2.1	Typenschlüssel .....	8
2.2	Anschlüsse .....	8
2.3	Daten .....	9
2.4	Lieferumfang .....	9
<b>3.</b>	<b>Beschreibung und Funktion</b>	
3.1	Bestimmungsgemäße Verwendung .....	9
3.2	Funktionen .....	9–10
3.3	Bedienung .....	11–12
<b>4.</b>	<b>Installation und elektrischer Anschluss</b>	
4.1	Mechanische Installation .....	12–13
4.2	Elektrischer Anschluss .....	13
4.3	Füllen und Entlüften .....	13
<b>5.</b>	<b>Einstellungen</b>	
5.1	Uhrzeit einstellen .....	14
5.2	Schaltanzeige einstellen .....	14–15
5.3	Temperatursteuerung einstellen .....	15
5.4	Dauerbetrieb einstellen .....	16
<b>6.</b>	<b>Wartung</b>	<b>16</b>
<b>7.</b>	<b>Störungen</b>	<b>17</b>
<b>8.</b>	<b>Entsorgung</b>	<b>18</b>
<b>9.</b>	<b>Konformitätserklärung</b>	<b>19</b>

## 1 | SICHERHEIT

### 1.1 Über diese Anleitung

Diese Anleitung vor der Installation vollständig durchlesen. Die Nichtbeachtung dieser Anleitung kann zu schweren Verletzungen oder Schäden an der Pumpe führen. Nach der Installation die Anleitung an den Endnutzer weitergeben.

Die Anleitung in der Nähe der Pumpe aufbewahren. Sie dient als Referenz bei späteren Problemen. Für Schäden aufgrund der Nichtbeachtung dieser Anleitung übernehmen wir keine Haftung.

### 1.2 Warnhinweise

Wichtige Hinweise für die Sicherheit sind wie folgt gekennzeichnet:



#### **GEFAHR:**

Weist auf Lebensgefahr durch elektrischen Strom hin.



#### **WARNUNG:**

Weist auf mögliche Lebens- oder Verletzungsgefahr hin.



#### **VORSICHT:**

Weist auf mögliche Gefährdungen für die Pumpe oder andere Gegenstände hin.



#### **HINWEIS:**

Hebt Tipps und Informationen hervor.

### 1.3 Qualifikation

Die Installation der Pumpe darf nur durch qualifiziertes Fachpersonal erfolgen. Der Elektroanschluss darf nur durch eine Elektrofachkraft vorgenommen werden.

Dieses Gerät kann von Kindern ab 8 Jahren und darüber soweit von Personen mit verringerten physischen, sensorischen oder mentalen Fähigkeiten oder Mangel an Erfahrung und Wissen genutzt werden, wenn sie beaufsichtigt oder bezüglich des sicheren Gebrauchs des Geräts unterwiesen wurden und sie die daraus resultierenden Gefahren verstehen. Kinder dürfen nicht mit dem Gerät spielen. Reinigung und Benutzerwartung dürfen nicht von Kindern ohne Beaufsichtigung durchgeführt werden.

### 1.4 Vorschriften

Bei der Installation die folgenden Vorschriften in aktueller Fassung beachten:

- Unfallverhütungsvorschriften
- DVGW Arbeitsblatt W551 (in Deutschland)
- VDE 0700/Teil1 (EN 60335-1)
- weitere lokale Vorschriften (z. B. IEC, VDE etc.)

## 1 | SICHERHEIT

### 1.5. Umbau und Ersatzteile

Die Pumpe darf technisch nicht verändert oder umgebaut werden. Nur Originalersatzteile verwenden.

### 1.6. Transport/Lagerung

Bei Erhalt die Pumpe und alle Zubehörteile auspacken und überprüfen. Transportschäden sofort melden. Die Pumpe ausschließlich in der Originalverpackung versenden.

Pumpe gegen Feuchtigkeit, Frost und mechanische Beschädigung zu schützen und keinen Temperaturen außerhalb des Bereiches von  $-10^{\circ}\text{C}$  bis  $+50^{\circ}\text{C}$  aussetzen.

### 1.7. Elektrischer Strom

Beim Umgang mit elektrischem Strom besteht die Gefahr eines elektrischen Schlags, deshalb:

- Vor Beginn von Arbeiten an der Pumpe den Strom abschalten, Spannungsfreiheit feststellen und gegen Wiedereinschalten sichern.
- Stromkabel nicht knicken, einklemmen oder mit Hitzequellen in Berührung kommen lassen.
- Niemals das Regelmodul öffnen und niemals Bedienelemente entfernen.
- Die Pumpe ist nach Schutzart IP 42 gegen Tropfwasser geschützt. Die Pumpe vor Spritzwasser schützen, nicht in Wasser oder andere Flüssigkeiten eintauchen.
- Den elektrischen Anschluss mit einem Fehlerstrom-Schutzschalter (RCD) absichern.

## 2 | TECHNISCHE DATEN

### 2.1. Typenschlüssel

EV ZUP-T	Baureihe: Trinkwasser-Zirkulationspumpe mit Zeitschaltuhr und Thermostatfunktion, Nassläufer
15 Plus	Typenbezeichnung

### 2.2. Anschlüsse

#### EV ZUP-T 15 Plus (Fig. 1)

Schraubanschluss: DN15 (1/2" IG)



## 2 | TECHNISCHE DATEN

### 2.3 Daten

EV ZUP-T 15 Plus	
Anschlussspannung	1 ~ 230 V / 50 Hz
Schutzart	IP 42
Nennweite der Anschlussrohre	R ½
Einbaulänge	84 mm
Max. zulässiger Betriebsdruck	10 bar
zulässiger Temperaturbereich des Fördermediums	+2°C bis +65 °C, im Kurzzeitbetrieb bis 2 Stunden +70 °C
Max. Umgebungstemperatur	+40 °C
Max. zulässige Gesamthärte in Trinkwasserzirkulationssystemen	20° dH

Weitere Daten siehe Typenschild oder Katalog.

### 2.4 Lieferumfang

- Pumpe
- Wärmedämmschale
- Stecker
- Einbau- und Betriebsanleitung

## 3 | BESCHREIBUNG UND FUNKTION

### 3.1 Bestimmungsgemäße Verwendung

Diese Umwälzpumpe ist ausschließlich für Trinkwasser geeignet. Jede darüberhinausgehende Verwendung gilt als nicht bestimmungsgemäß.

### 3.2 Funktionen



#### Zeitschaltfunktion

Mit der Zeitschaltfunktion lassen sich jeweils 3 Ein- und Ausschaltzeiten einstellen.

**Werkseinstellung:** 24 Stunden Dauerbetrieb

### 3 | BESCHREIBUNG UND FUNKTION



#### Temperatursteuerung

Die Temperatursteuerung hält die Wassertemperatur im Rücklauf auf dem eingestellten Wert. Hierfür wird die Pumpe automatisch ein- und ausgeschaltet.

Diese Funktion vermindert:

- ab einer eingestellten Temperatur größer als 55 °C, die Gefahr einer Keimbildung im Zirkulationssystem (DVGW-Forderung)
- Verkalkungen
- den Stromverbrauch

**Werkseinstellung:** Temperatursteuerung ausgeschaltet (no °C)



**HINWEIS:** Zeitschaltfunktion und Temperatursteuerung lassen sich zusammen betreiben – die Zeitsteuerung hat Vorrang. Wenn beide Funktionen aktiviert sind, erfolgt innerhalb der Ausschaltzeit keine Temperatursteuerung.

Thermal disinfection



#### Thermische Desinfektion

Bei der thermischen Desinfektion wird der Kessel periodisch auf ca. 70 °C aufgeheizt. Wenn die Funktion „Thermische Desinfektion“ eingeschaltet ist, erkennt die Pumpe das anhand einer Temperaturerhöhung größer als 68 °C. Unabhängig von der Zeitschaltfunktion schaltet die Pumpe für ca. 2 Stunden in den Dauerbetrieb.

**Werkseinstellung:** Thermische Desinfektion ausgeschaltet (off).



**HINWEIS:** Wenn die Funktion aktiviert ist, startet die Pumpe eine Lernphase. Dabei wird sie alle 20 Minuten für 10 Minuten eingeschaltet. Findet eine Temperaturerhöhung statt, wird der Zeitpunkt gespeichert und die Pumpe läuft weiter bis zur nächsten Temperaturerhöhung. Der zeitliche Abstand dieser beiden Temperaturerhöhungen ist die gelernte Frequenz für die thermische Desinfektion und wird gespeichert. Zeitliche Änderungen werden erkannt und korrigiert.

#### Schutz bei Stromunterbrechung

Bei Unterbrechung der Stromversorgung bleibt die aktuelle Uhrzeit bis zu 12 Stunden bestehen. Bei Erstinstallation ist dies erst nach einer Betriebszeit von 24 Stunden gegeben. Andere Einstellungen sind von der Stromunterbrechung nicht betroffen.

#### Blockierschutz

Wenn die Pumpe über die Zeitschaltfunktion ausgeschaltet ist, schaltet sie sich automatisch alle 60 Minuten für 10 Sekunden ein. Diese Funktion kann nicht ein- oder ausgeschaltet werden.

### 3 | BESCHREIBUNG UND FUNKTION

#### 3.3 Bedienung

##### Bedienknopf

Die Bedienung der Pumpe erfolgt über den Bedienknopf.

	<b>5 sec.</b>	Drücken > 5 sec: Menü aufrufen
		Kurzes Drücken: Menüwahl und Bestätigung der Parametereinstellung
		Drehen: Menüauswahl oder Parametereinstellung

##### Menü / Symbole

<b>Menü-Uhr</b> Einstellung der aktuellen Uhrzeit	
<b>Menü-Zeitschaltfunktion</b> Einstellung der Parameter:	
<ul style="list-style-type: none"> <li>• Zeitschaltfunktion deaktiviert, Pumpe läuft im 24 Stunden Dauerbetrieb</li> </ul>	
<ul style="list-style-type: none"> <li>• Zeitschaltfunktion aktiviert</li> </ul>	
- Einstellung von 3 möglichen Einschaltzeiten	
- Einstellung von 3 möglichen Ausschaltzeiten	
<b>Menü-Temperatursteuerung</b> Einstellung der Parameter:	
<ul style="list-style-type: none"> <li>• Temperatur einstellen</li> </ul>	<b>60°C</b>
<ul style="list-style-type: none"> <li>• Thermischen Desinfektion Ein- / Ausschalten</li> </ul>	Thermal disinfection <input type="checkbox"/> on <input type="checkbox"/> off

### 3 | BESCHREIBUNG UND FUNKTION

<b>Grundanzeige (Menü verlassen)</b> Darstellungen in der Grundanzeige:	
<ul style="list-style-type: none"> <li>Aktuelle Uhrzeit im Wechsel mit eingestellter Temperatur der Temperatursteuerung.</li> </ul>	10:45 60°C
<ul style="list-style-type: none"> <li>Thermische Desinfektion, wenn diese Funktion eingeschaltet (on) ist.</li> </ul>	Thermal disinfection
<ul style="list-style-type: none"> <li>Innerhalb einer Einschaltzeit erscheint im Display „1/on, 2/on oder 3/on“.</li> </ul>	
<ul style="list-style-type: none"> <li>Während der Ausschaltzeit wird im Display „off“ angezeigt.</li> </ul>	



**HINWEIS:** Wenn die Uhrzeit nicht eingestellt ist, werden Temperatur und Thermische Desinfektion in der Grundanzeige nicht angezeigt.

### 4 | INSTALLATION UND ELEKTRISCHER ANSCHLUSS

#### 4.1 Mechanische Installation



**GEFAHR:**

Vor Beginn der Arbeiten sicherstellen, dass die Pumpe von der Stromversorgung getrennt wurde.

**Einbauort (Fig. 2)**

Für den Einbau einen witterungsgeschützten, frost- und staubfreien und gut belüfteten Raum vorsehen. Gut zugänglichen Einbauort auswählen.



**VORSICHT:**

Schmutz kann die Pumpe funktionsunfähig machen. Rohrsystem vor Einbau durchspülen.



**HINWEIS:**

Absperrventil und Rückschlagventil müssen bei Einbau zusätzlich montiert werden.

- Rohrleitung so vorbereiten, dass die Pumpe ohne mechanische Spannungen montiert werden kann.
- Korrekte Einbaulage mit waagrecht liegendem Pumpenmotor wählen, nur wie in (Fig. 2A) gezeigt. Fließrichtungspfeil auf der Rückseite des Pumpengehäuses beachten.

**Motorkopf drehen oder abnehmen (Fig. 3)**

- Gegebenenfalls Wärmedämmschale abnehmen.
- Überwurfmutter lösen, wenn notwendig ganz abschrauben.

## 4 | INSTALLATION UND ELEKTRISCHER ANSCHLUSS



### **VORSICHT:**

Gehäusedichtung nicht beschädigen. Beschädigte Dichtungen austauschen.

5. Motorkopf drehen, der Stecker muss nach unten gerichtet sein.



### **VORSICHT:**

Bei falscher Lage kann Wasser eindringen und die Pumpe zerstören.

6. Überwurfmutter wieder anziehen (Fig. 4). Geeignetes Werkzeug verwenden.

7. Gegebenenfalls Wärmedämmschale wieder anbringen.



### **VORSICHT:**

Zum Schutz vor Überhitzung darf das Kunststoffgehäuse des Motors nicht wärmedämmend werden.

### **Anschließen (Fig. 5)**

8. Verrohrung anschließen.

### 4.2 Elektrischer Anschluss



### **GEFAHR:**

Arbeiten am Elektroanschluss dürfen nur von einer Elektrofachkraft ausgeführt werden. Vor dem Anschließen sicherstellen, dass die Anschlussleitung stromlos ist.

**Den elektrischen Anschluss wie folgt durchführen: Fig. 6a – 6e**

**Demontage des Steckers mit Hilfe eines Schraubendrehers (Fig. 7).**

### 4.3 Füllen und Entlüften

1. Anlage füllen.

2. Der Pumpenrotorraum entlüftet selbsttätig nach kurzer Betriebszeit. Dabei können Geräusche auftreten. Gegebenenfalls kann ein mehrmaliges An- und Ausschalten die Entlüftung beschleunigen. Kurzzeitiger Trockenlauf schadet der Pumpe nicht.

## 5 | EINSTELLUNGEN

### 5.1 Uhrzeit einstellen



#### HINWEIS:

Wenn die Uhrzeit nicht eingestellt ist, läuft die Pumpe im Dauerbetrieb. Die Pumpe hat keine automatische Sommer-/Winterzeitumstellung.

#### Menü / Symbole

		1.	5 sec. ↓ 	
		2.	Uhr anwählen (blinkt)	→ 5 sec. ↓ 
	11:	3.	Stunden einstellen	→ 
	:45	4.	Minuten einstellen	→ 
		5.	Grundanzeige anwählen	→ 

### 5.2 Schaltzeiten einstellen

Ab Werk sind 3 Schaltzeiten voreingestellt (DVGW-konform):

1. Schaltzeit (on - off): 04:00 - 09:00
2. Schaltzeit (on - off): 11:00 - 13:30
3. Schaltzeit (on - off): 15:00 - 23:30

		1.	5 sec. ↓ 	
		2.	Zeitschaltfunktion anwählen (blinkt)	→ 5 sec. ↓ 
		3.	Anwählen (blinkt)	→ 
	1	4.	Stunden der 1. Einschaltzeit einstellen	→ 
	-- : --		Schaltzeit ausgeschaltet	
	1	5.	Minuten der 1. Einschaltzeit einstellen	→ 

## 5 | EINSTELLUNGEN

	1	6.	Stunden der 1. Ausschaltzeit einstellen	→	
	1	7.	Minuten der 1. Ausschaltzeit einstellen	→	
		8.	Schritte 4–7 für die Ein-/Ausschaltzeiten 2 und 3 wiederholen		
AA2		Nicht DVGW-konforme Einstellung. Warnt, wenn die tägliche Ausschaltzeit größer als 8 Stunden ist.			
		9.	Grundanzeige anwählen	→	

### 5.3 Temperatursteuerung einstellen

		1.	5 sec. ↓ 		
		2.	Temperatursteuerung anwählen (blinkt)	→	5 sec. ↓ 
	60 °C	3.	Temperatur einstellen. Einstellbar zwischen 40-70 °C	→	
	no °C		Temperatursteuerung ausgeschaltet. Pumpe läuft unabhängig von der Rücklauf- temperatur.		
AA1		Nicht DVGW-konforme Einstellung. Warnt, wenn die Temperatur kleiner als 55 °C ist			
Thermal disinfection	<input type="checkbox"/> on <input type="checkbox"/> off	4.	Thermische Desinfektion ein oder ausschalten	→	
		5.	Grundanzeige anwählen	→	

## 5 | EINSTELLUNGEN

### 5.4 Dauerbetrieb einstellen

		1.	5 sec. ↓ 	
		2.	Zeitschaltfunktion anwählen (blinkt)	→ 5 sec. ↓ 
		3.	Anwählen (blinkt), um Zeitschaltfunktion auszuschalten	→
		4.	Temperatursteuerung anwählen (blinkt)	→ 5 sec. ↓ 
	no °C	5.	Anwählen (blinkt), um Temperatursteuerung auszuschalten	
Thermal disinfection <input type="checkbox"/> on <input type="checkbox"/> off		6.	„off“ anwählen (blinkt) um die thermische Desinfektion auszuschalten	→
		7.	Grundanzeige anwählen	→

## 6 | WARTUNG

### Reinigen

Die Pumpe äußerlich nur mit einem leicht angefeuchteten Tuch ohne Reinigungsmittel säubern.



### VORSICHT:

Niemals das Display mit aggressiven Flüssigkeiten reinigen. Es kann verkratzen und undurchsichtig werden.

### Motorkopf tauschen



### WARNUNG:

Je nach Temperatur des Fördermediums und Systemdruck kann bei Ausbau von Motorkopf oder Pumpe heißes Fördermedium unter hohem Druck austreten.

Vor dem Ausbau Absperrventile schließen und Pumpe abkühlen lassen.



### HINWEIS:

Bei ausgebautem und laufendem Motor können Geräusche und Rotationswechsel auftreten. Dies ist in dieser Situation ein normaler Zustand. Die einwandfreie Funktion ist nur gewährleistet wenn die Pumpe im Fördermedium läuft.



## 7 | STÖRUNGEN

Störung/Anzeige	Ursache	Beseitigung
00:00 (Uhrzeit blinkt)	Keine Uhrzeit eingestellt	Uhrzeit einstellen
	Stromausfall länger als 12 Stunden	Stromversorgung sicherstellen, Uhrzeit einstellen
E 36	Modul defekt, Elektronikfehler	Motorkopf/Pumpe durch Fachhandwerker austauschen
E 38	Temperatursensor defekt	
AA1	Einstellung der Temperatursteuerung nicht DVGW-konform	Temperatur größer als 55 °C einstellen.
AA2	Einstellung der Ausschaltzeit nicht DVGW-konform	Ausschaltzeit kleiner als 8 Stunden einstellen
Keine Anzeige	Stromversorgung unterbrochen	Netzanschluss überprüfen
Zeitweise Darstellung zusätzlicher Displaysymbole	Bei Betrieb im industriellen Umfeld oder in der Nähe Sendefunkanlagen können Frequenzüberlagerungen auftreten	Die Funktion der Pumpe wird durch diese Störung nicht beeinträchtigt
Pumpe läuft nicht an	Unterbrechung in der Stromzuführung, Kurzschluss oder Sicherungen defekt	Stromversorgung durch eine Elektrofachkraft überprüfen lassen
	Zeitschaltfunktion hat automatisch abgeschaltet	Einstellung der Zeitschaltfunktion überprüfen
	Motor ist blockiert, z. B. durch Ablagerungen aus dem Wasserkreislauf	Motorkopf durch Fachhandwerker ausbauen lassen. Gängigkeit des Laufrades durch Drehen und Herausspülen des Schmutzes wiederherstellen.
Pumpe macht Geräusche	Motor schleift, z. B. durch Ablagerungen aus dem Wasserkreislauf	Absperrarmaturen überprüfen, müssen vollständig geöffnet sein
	Trockenlauf, zu wenig Wasser	Pumpe 5x für jeweils 30 s An- und Ausschalten
	Luft in der Pumpe	



### HINWEIS:

Lässt sich die Störung nicht beheben, Fachhandwerker kontaktieren.

## 8 | ENTSORGUNG

---

### Information zur Sammlung von gebrauchten Elektro- und Elektronikprodukten

Mit der ordnungsgemäßen Entsorgung und des sachgerechten Recyclings dieses Produktes werden Umweltschäden und eine Gefährdung der persönlichen Gesundheit vermieden.



#### HINWEIS:

#### **Verbot der Entsorgung über den Hausmüll!**

Elektro- und Elektronikprodukte mit dieser Kennzeichnung dürfen nicht mit dem Hausmüll entsorgt werden.

- Zur Entsorgung des Produktes sowie Teile davon, die öffentlichen oder privaten Entsorgungsgesellschaften in Anspruch nehmen.
- Weitere Informationen zur sachgerechten Entsorgung werden bei der Stadtverwaltung, dem Entsorgungsamt oder dort wo das Produkt erworben wurde, erteilt.

**Technische Änderungen vorbehalten!**

# KONFORMITÄTSERKLÄRUNG



Die Firma, **Evenes GmbH, Rote Länder 4, 72336 Balingen, Deutschland**  
erklärt hiermit, dass die Nassläufer-Umwälzpumpen der Baureihen

## EV-ZUP-T 15 PLUS

(die Seriennummer ist auf dem Typenschild des Produktes angegeben)

in der gelieferten Ausführung folgenden einschlägigen Bestimmungen und nationaler Gesetzgebung entsprechen:

**NIEDERSpannungsRICHTLINIE 2014/35/EU**

**ELEKTROMAGNETISCHE VERTRÄGLICHKEITS-RICHTLINIE 2014/30/EU**

**BESCHRÄNKUNG DER VERWENDUNG BESTIMMTER GEFÄHRLICHER STOFFE-RICHTLINIE  
2011/65/EU + 2015/863**

sowie auch den Bestimmungen zu folgenden harmonisierten europäischen Normen:

**EN 60335-1:2012+A11:2014+A13:2017**

**EN 60335-2-51:2003+A1:2008+A2:2012**

**EN 61000-6-1:2007**

**EN 61000-6-2:2005**

**EN 61000-6-3:2007+A1:2011**

**EN 61000-6-4:2007+A1:2011**

**EN IEC 63000:2018**



**Egon Schanz**

Geschäftsleitung | Balingen, den 14.01.2021



Dear,

We would like to thank you for having chosen the circulation pump EV-ZUP-T 15 Plus. This pump is at the cutting of technology and fulfils the current standards and regulations.

Please read the technical documents carefully and always keep them near the circulation pump.

The instruction manual provides information on the installation, operation and maintenance of the circulation pump. For correct, economical and safe use of the pump, please follow the safety and warning instructions. Disregarding these instructions can lead to personal injury and material damage.

We reserve the right to make design and construction changes in the interest of improving and developing our products.

We are confident, that this new investment will meet your expectations. Sincerely

EVENES GMBH

## TABLE OF CONTENTS

---

<b>1. Safety</b>	
1.1	About these instructions .....23
1.2	Safety information .....23
1.3	Qualifications .....23
1.4	Regulations .....23
1.5	Conversion and spare parts .....24
1.6	Transport/storage .....24
1.7	Electrical current .....24
<b>2. Technical data</b>	
2.1	Type key .....24
2.2	Connections .....24
2.3	Data .....25
2.4	Scope of delivery .....25
<b>3. Description and function</b>	
3.1	Intended use .....25
3.2	Functions .....25–26
3.3	Operation .....27–28
<b>4. Installation and electrical connection</b>	
4.1	Mechanical Installation .....28–29
4.2	Electrical connection .....29
4.3	Filling and venting .....29
<b>5. Settings</b>	
5.1	Setting the time .....30
5.2	Setting the switching times .....30–31
5.3	Setting the temperature control .....31
5.4	Setting continuous operation .....32
<b>6. Maintenance</b>	<b>32</b>
<b>7. Faults</b>	<b>33</b>
<b>8. Disposal</b>	<b>34</b>
<b>9. Declaration of conformity</b>	<b>35</b>

## 1 | SAFETY

### 1.1 About these instructions

Read these instructions through completely before installation. Failure to follow these instructions may result in serious injury to persons or damage to the pump. Once installation work is complete, pass the instructions on to the end user.

Keep the instructions near the pump. They can be used for reference if problems occur later. No liability will be accepted for damages resulting from failure to follow these instructions.

### 1.2 Safety information

Important safety information is indicated as follows:



**Danger:**

Indicates a risk of fatal injury due to electrical current.



**Warning:**

Indicates a possible danger to life or risk of injury.



**Caution:**

Indicates a possibility of material damage.



**Notice:**

Highlights tips and information.

### 1.3 Qualifications

The pump may only be installed by qualified personnel. The electrical connection may only be established by a qualified electrician.

This device can be used by children from 8 years old as well as by persons with limited physical, sensory or mental capabilities or lack of experience and knowledge provided they are supervised or have been instructed in the safe use of the device and understand the dangers that may arise. Children are not allowed to play with the device. Cleaning and maintenance by the user must not be carried out by children without supervision.

### 1.4 Regulations

The current versions of the following regulations must be observed during installation:

- Accident prevention regulations
- DVGW Worksheet W 551 (in Germany)
- VDE 0700/Part 1 (EN 60335-1)
- Other local regulations (e.g. IEC, VDE etc.)

## 1 | SAFETY

---

### 1.5. Conversion and spare parts

The pump must not be technically modified or converted. Only use original spare parts.

### 1.6 Transport/storage

Unpack and check the pump and all accessories upon receipt. Report any damage sustained in transit immediately. Only ship the pump in its original packaging.

Protect the pump from moisture, frost and mechanical damage and do not expose it to temperatures outside the range of -10 °C to +50 °C.

### 1.7 Electrical current

There is a danger of electric shock when working with electrical current. For this reason:

- Switch off the power before beginning work on the pump, confirm that the system is voltage-free and ensure that it cannot be switched on again accidentally.
- Do not kink or pinch the power cable or allow it to come into contact with sources of heat.
- Never open the control module and never remove operating elements.
- The pump is protected against drips in accordance with IP protection class (see rating plate). Protect the pump from water spray. Do not immerse in water or other fluids.
- Protect the electrical connection with a residual-current device (RCD).

## 2 | TECHNICAL DATA

---

### 2.1 Type key

EV ZUP-T	Series: Standard secondary hot water circulation pump, glandless pump
15 Plus	Type designation

### 2.2 Connections

#### EV ZUP-T 15 Plus (Fig. 1)

Screwed connection: DN15 (1/2" IG)



## 2 | TECHNICAL DATA

### 2.3 Data

EV ZUP-T 15 Plus	
Mains voltage	1 ~ 230 V / 50 Hz
Protection class	IP 42
Nominal connection diameter	R ½
Port-to-port length	84 mm
Max. permissible operating pressure	10 bar
Permitted fluid temperaturerange	+2°C to +65 °C, in short-term operation to 2 hours +70 °C
Max. ambient temperature	+40 °C
Max. permitted hardness in secondary hot water circulation systems	20° dH

See rating plate or catalogue for further information.

### 2.4 Scope of delivery

- Pump
- Thermal insulation shell
- Plug
- Installation and operating instructions

## 3 | DESCRIPTION AND FUNCTION

### 3.1 Intended use

This circulator is suitable exclusively for drinking water. Any other use is regarded as non-compliant with the intended use.

### 3.2 Functions



#### Time switching function

The time switching function allows 3 switch-on and switch-off times to be set respectively.

**Factory setting:** 24 hours continuous duty

### 3 | DESCRIPTION AND FUNCTION



#### Temperature control

The temperature control keeps the return water temperature at the set value. For this purpose, the pump is switched on and off automatically.

This function lowers:

- the danger of germ formation in the circulation system from a set temperature above 55 °C (DVGW requirement)
- calcination
- electricity consumption.

**Factory setting:** Temperature control switched off (no °C)



**NOTICE:** The time switching function and temperature control can be operated together – the time switching function takes priority. If both functions are active, there is no temperature control during the switch-off period.

Thermal disinfection

 on

 off

#### Thermal disinfection

The boiler is periodically heated up to approx. 70 °C during thermal disinfection. If the "thermal disinfection" function is switched on, the pump detects this due to a temperature increase above 68 °C. The pump switches to continuous operation for approx. 2 hours, regardless of the time switching function.

**Factory setting:** Thermal disinfection switched off



**NOTICE:** If the function is active, the pump launches a learning phase. During this phase, it is switched on for 10 minutes, every 20 minutes. If there is an increase in temperature, the time is logged and the pump continues to run until the next temperature increase. The time interval of these two temperature increases is the learned frequency for the thermal disinfection and is logged. Time changes are detected and corrected.

#### Power failure protection

In the event of a power failure, the current time is maintained for up to 12 hours. Upon initial commissioning, this is only provided after 24 hours of operation. Other settings are not affected by the power failure.

#### Blocking protection

If the pump is switched off by the time switching function, it switches on automatically for 10 seconds once every 60 minutes. This function cannot be switched on or off.

### 3 | DESCRIPTION AND FUNCTION

#### 3.3 Operation

##### Operating button

The pump is operated using the operating button.

	<b>5 sec.</b>	Press > 5 sec: Call up the menu
		Press briefly: Menu selection and confirmation of parameter settings
		Turn: Menu selection or parameter settings

##### Menu / Symbols

<b>Clock menu</b> Settings for current time	
<b>Time switching function menu</b> Settings for parameters:	
<ul style="list-style-type: none"> <li>Time switching function deactivated, Pump runs in 24-hour continuous operation</li> </ul>	
<ul style="list-style-type: none"> <li>Time switching function activated</li> </ul>	
<ul style="list-style-type: none"> <li>- Setting of 3 possible switch-on times</li> </ul>	
<ul style="list-style-type: none"> <li>- Setting of 3 possible switch-off times</li> </ul>	
<b>Temperature control menu</b> Settings for parameters:	
<ul style="list-style-type: none"> <li>Set the temperature</li> </ul>	<b>60°C</b>
<ul style="list-style-type: none"> <li>Thermal disinfection switching on/off</li> </ul>	Thermal disinfection <input type="checkbox"/> on <input type="checkbox"/> off

### 3 | DESCRIPTION AND FUNCTION

<b>Standard display (exit the menu)</b> Depictions in the standard display:	
<ul style="list-style-type: none"> <li>Current time alternating with set temperature of temperature control.</li> </ul>	10:45 60°C
<ul style="list-style-type: none"> <li>Thermal disinfection, if this function is switched on.</li> </ul>	Thermal disinfection
<ul style="list-style-type: none"> <li>During a switch-on time, "1/on", "2/on" or "3/on" appears in the display.</li> </ul>	1    2    3
<ul style="list-style-type: none"> <li>During the switch-off time, "off" is shown in the display.</li> </ul>	



**NOTICE:** The temperature and thermal disinfection are not shown in the standard display if the time is not set.

### 4 | INSTALLATION AND ELECTRICAL CONNECTION

#### 4.1 Mechanical Installation



**DANGER:**

Before starting any work, make sure that the pump is disconnected from the power supply.

**Installation site (Fig. 2)**

Provide a weatherproof, frost-free, dust-free and well-ventilated room for the installation. Choose an easily accessible installation site.



**CAUTION:**

Dirt can cause the pump to fail. Flush the pipe system thoroughly before installation.



**Notice:**

The stop valve and non-return valve are preassembled.

1. Prepare the piping so that the pump can be installed without any mechanical stresses.
2. Choose the correct installation position, with the pump motor in a horizontal position, from only the positions shown in (Fig. 2A). Pay attention to the direction of flow arrow on the rear of the pump housing.

**Turning or removing the motor head (Fig. 3)**

3. If necessary, remove the thermal insulation shell.
4. Loosen the union nut, unscrewing it completely if necessary.

## 4 | INSTALLATION AND ELECTRICAL CONNECTION



### CAUTION:

Do not damage the housing seal. Replace damaged gaskets.

5. Turn the motor head, the plug must be facing down.



### CAUTION:

If the position is wrong, water can penetrate and destroy the pump.

6. Re-tighten the union nut (Fig. 4). Use a suitable tool.

7. Re-mount the thermal insulation shell if required.



### CAUTION:

Re-mount the thermal insulation shell if required.

### Connecting (Fig. 5)

8. Connect the pipework.

### 4.2 Electrical connection



### DANGER:

Only a qualified electrician is allowed to work on the electrical connection. Before establishing the connection, make sure that the connecting cable is dead.

**Establish the electrical connection as follows: Fig. 6a – 6e**

**Dismantling the plug using a screwdriver (Fig. 7).**

### 4.3 Filling and venting

1. Fill the system.

2. The pump rotor space vents automatically after a short time in operation. This may cause noises. If necessary, switch off and on again repeatedly to speed up the venting process. The pump will not be damaged by dry running for short periods.

## 5 | SETTINGS

### 5.1 Setting the time



#### NOTICE:

The pump runs in continuous operation if the time has not been set. The pump has no automatic summer/winter time switching function.

#### Menu / Symbols

		1.	5 sec. ↓ 	
		2.	Select clock (flashing)	→ 5 sec. ↓ 
	11:	3.	Set the hour	→
	:45	4.	Set the minutes	→
		5.	Select the standard display	→

### 5.2 Setting the switching times

3 switching times are pre-set at the factory (DVGW-compliant):

1. Switching time (on - off): 04:00 - 09:00
2. Switching time (on - off): 11:00 - 13:30
3. Switching time (on - off): 15:00 - 23:30

		1.	5 sec. ↓ 	
		2.	Select time switching function (flashing)	→ 5 sec. ↓ 
		3.	Select (flashing)	→
	1	4.	Set the hour of the first switch-on time	→
	-- : --		Switching time off	
	1	5.	Set the minutes of the first switch-on time	→

## 5 | SETTINGS

	1	6.	Set the hour of the first switch-off time	→	
	1	7.	Set the minutes of the first switch-off time	→	
		8.	Repeat steps 4 to 7 for the switch-on/switchoff times 2 and 3		
	AA2		Non DVGW-compliant setting. Warns if the daily switch-off time is over 8 hours.		
		9.	Select the standard display	→	

### 5.3 Setting the temperature control

		1.	5 sec. ↓ 		
		2.	Select the temperature control (flashing)	→	5 sec. ↓ 
	60 °C	3.	Set the temperature. Can be set between 40 – 70 °C	→	
	no °C		Temperature control is switched off. The pump runs independently of the return temperature.		
	AA1		Non DVGW-compliant setting. Warns if the temperature is below 55 °C.		
Thermal disinfection <input type="checkbox"/> on <input type="checkbox"/> off		4.	Switch thermal disinfection on or off.	→	
		5.	Select the standard display	→	

## 5 | SETTINGS

### 5.4 Setting continuous operation

		1.	5 sec. ↓ 	
		2.	Select time switching function (flashing)	→ 5 sec. ↓ 
		3.	Select (flashing) to switch off the time switching function	→ ↓ 
		4.	Select the temperature control (flashing).	→ 5 sec. ↓ 
	no °C	5.	Select (flashing) to switch off the temperature control	
Thermal disinfection <input type="checkbox"/> on <input type="checkbox"/> off		6.	Select "off" (flashing) to switch off the thermal disinfection	→ ↓ 
		7.	Select the standard display	→ ↓ 

## 6 | MAINTENANCE

### Cleaning

Only clean the outside of the pump with a slightly damp cloth and do not use detergents.



### CAUTION:

Never clean the display with aggressive fluids, as it can become scratched or opaque.

### Replacing the motor head



### WARNING:

Depending on the temperature of the fluid and system pressure, when removing the motor head or pump, hot fluid may be expelled under high pressure.

Close the stop valves and let the pump cool down before removal.



### NOTICE:

When the motor is removed while running, noises and a change in rotation may occur. This is normal for this situation. Faultless function can only be guaranteed when the pump is operated in the fluid.



## 7 | FAULTS

Fault/indication	Cause	Remedy
00:00 (time flashes)	Time not set	Set the time
	Power failure for longer than 12 hours	Secure power supply, set the time
E 36	Module defective, electronics fault	Have the motor head/ pump replaced by an installer.
E 38	Temperature sensor defective	
AA1	Temperature control setting non DVGW-compliant	Set the temperature above 55 °C
AA2	Switch-off time setting non DVGW-compliant	Set the switch-off time to less than 8 hours
No display	Power supply interrupted	Check mains connection
Temporary display of additional display symbols	Frequency overlays may occur when operating in an industrial environment or in the proximity of radio transmitters.	The pump function is not impaired by this fault
Pump does not start	Power supply cable break, short-circuit or defective fuses	Have the power supply checked by a qualified electrician
	The time switching function has switched off automatically	Check the time switching function setting
	Motor is blocked, e.g. by deposits from the water mains	Have the motor head removed by an installer. Ensure that the impeller can move freely again by turning it and rinsing out the dirt that has accumulated
Pump makes noises	Motor scraping, e.g. caused by deposits from the water mains	Have the motor head removed by an installer. Ensure that the impeller can move freely again by turning it and rinsing out the dirt that has accumulated
	Running dry, too little water	Check the shut-off valves, they must be fully open
	Air in the pump	Switch the pump on/off 5 times for 30 s in each case



### Notice:

If you cannot rectify the fault, contact a specialist technician.

## 8 | DISPOSAL

---

### Information on the collection of used electrical and electronic products

Proper disposal and recycling of this product prevents damage to the environment and risk to personal health.



#### **NOTICE:**

#### **Disposal in domestic waste is forbidden!**

Electrical and electronic products with this marker must not be disposed of in domestic waste.

- Use public or private waste management organisations when disposing of the product or parts of the product.
- For more information about proper disposal, please contact your local council or waste disposal office or the supplier from where you obtained the product.

**Subject to technical modifications without prior notice!**

# DECLARATION OF CONFORMITY



The company, **Evenes GmbH, Rote Länder 4, 72336 Balingen, Germany** declare that these glandless circulating pump types of the series

### EV-ZUP-T 15 PLUS

(the serial number is marked on the product site plate)

in their delivered state comply with the following relevant directives and with the relevant national legislation:

**LOW VOLTAGE 2014/35/EU**

**ELECTROMAGNETIC COMPATIBILITY 2014/30/EU**

**RESTRICTION OF THE USE OF CERTAIN HAZARDOUS SUBSTANCES 2011/65/EU + 2015/863**

comply also with the following relevant harmonised European standards:

**EN 60335-1:2012+A11:2014+A13:2017**

**EN 60335-2-51:2003+A1:2008+A2:2012**

**EN 61000-6-1:2007**

**EN 61000-6-2:2005**

**EN 61000-6-3:2007+A1:2011**

**EN 61000-6-4:2007+A1:2011**

**EN IEC 63000:2018**



**Egon Schanz**

Management | Balingen, 14.01.2021



Madame, Monsieur,

Nous vous remercions d'avoir choisi une pompe de circulation EV-ZUP-T 15 Plus. Ce produit à la pointe de la technologie répond aux normes et directives actuellement en vigueur.

Veuillez lire attentivement la notice de montage et de mise en service et la conserver à proximité de la pompe de circulation.

La notice de montage et de mise en service comprend toutes les données sur l'installation, le fonctionnement et l'entretien de la pompe de circulation. Pour un fonctionnement correct, économique et sans failles de la pompe, veuillez respecter les consignes de sécurité et d'avertissement. Le non-respect de ces instructions peut entraîner des dommages corporels et matériels.

Dans un souci d'amélioration et de développement, nous nous réservons le droit d'apporter des modifications à la conception et à la construction de nos produits.

Nous vous remercions pour l'acquisition de ce produit et espérons qu'il correspondra à vos besoins.

EVENES GMBH

## TABLE DES MATIÈRES

<b>1. Sécurité</b>	
1.1	À propos de cette notice .....39
1.2	Avertissements .....39
1.3	Qualification .....39
1.4	Prescriptions .....39
1.5	Modification et pièces de rechange .....40
1.6	Transport/stockage .....40
1.7	Courant électrique .....40
<b>2. Caractéristiques techniques</b>	
2.1	Dénomination .....40
2.2	Raccordements .....40
2.3	Données .....41
2.4	Contenu de la livraison .....41
<b>3. Description et fonctionnement</b>	
3.1	Applications .....41
3.2	Fonctions .....41–42
3.3	Commande .....43–44
<b>4. Montage et raccordement électrique</b>	
4.1	Installation mécanique .....44–45
4.2	Raccordement électrique .....45
4.3	Remplissage et purge .....45
<b>5. Réglages</b>	
5.1	Réglage de l'heure .....46
5.2	Réglage des périodes de commutation .....46–47
5.3	Réglage de la régulation de la température .....47
5.4	Réglage du fonctionnement continu .....48
<b>6. Entretien</b>	<b>48</b>
<b>7. Pannes</b>	<b>49</b>
<b>8. Élimination</b>	<b>50</b>
<b>9. Déclaration de conformité</b>	<b>51</b>

# 1 | SÉCURITÉ

## 1.1 À propos de cette notice

Lire cette notice dans son intégralité avant l'installation. Le non-respect de cette notice peut provoquer des blessures graves ou des dommages au niveau du circulateur. Transmettre la notice à l'utilisateur final une fois le montage terminé.

Conserver la notice à proximité du circulateur. Elle servira de référence en cas de problèmes ultérieurs. Nous déclinons toute responsabilité en cas de dommages dus au non-respect de cette notice

## 1.2 Avertissements

Les consignes importantes de sécurité sont représentées comme suit:



### DANGER :

Indique un risque de blessures mortelles lié au courant électrique.



### AVERTISSEMENT :

Indique un risque potentiel de blessures ou de blessures mortelles.



### ATTENTION :

Indique un risque potentiel de dommages matériels.



### AVIS :

Donne des conseils et des informations.

## 1.3 Qualification

Le montage du circulateur doit être effectué par du personnel qualifié exclusivement. Le raccordement électrique doit être effectué par un électricien qualifié exclusivement.

Cet appareil peut être utilisé par des enfants de plus de 8 ans, ainsi que par des personnes aux capacités physiques, sensorielles ou mentales restreintes, ou manquant d'expérience et de connaissances, si elles sont surveillées ou si elles ont été instruites de l'utilisation sécurisée de l'appareil et qu'elles comprennent les dangers qui en résultent. Les enfants ne doivent pas jouer avec l'appareil. Le nettoyage et l'entretien général de l'appareil ne doivent pas être réalisées par des enfants sans surveillance.

## 1.4 Prescriptions

Lors de l'installation, respecter les dernières prescriptions en vigueur:

- Règlement sur la prévention des accidents
- Fiche de travail DVGW W 551 (en Allemagne)
- VDE 0700/Partie 1 (EN 60335-1)
- Autres prescriptions locales (p. ex. IEC, VDE, etc.)

## 1 | SÉCURITÉ

### 1.5. Modification et pièces de rechange

La conception technique du circulateur ne doit pas être modifiée ni transformée. Utiliser uniquement des pièces de rechange d'origine.

### 1.6. Transport/stockage

Dès réception, déballer et contrôler le circulateur et tous les accessoires. Signaler immédiatement tout dommage dû au transport. Envoyer le circulateur uniquement dans son emballage d'origine.

Protéger le circulateur contre l'humidité, le gel et les dommages mécaniques ; ne pas l'exposer à des températures inférieures à -10 °C et supérieures à +50 °C.

### 1.7. Courant électrique

L'utilisation du courant électrique implique un risque de choc électrique. En conséquence:

- Couper le courant avant toute manipulation du circulateur, s'assurer qu'il est exempt de toute tension électrique et le sécuriser contre toute remise sous tension.
- Ne pas plier, ni pincer le câble électrique et éviter qu'il soit au contact d'une source de chaleur.
- Ne jamais ouvrir l'automatisme de commande et ne jamais retirer d'éléments de commande.
- Le circulateur est protégé contre les gouttes d'eau selon la classe de protection IP (voir plaque signalétique). Protéger le circulateur contre les projections d'eau et ne pas l'immerger dans l'eau ou d'autres liquides.
- Protéger le raccordement électrique à l'aide d'un disjoncteur différentiel (RCD).

## 2 | CARACTÉRISTIQUES TECHNIQUES

### 2.1. Dénomination

EV ZUP-T	Gamme : Circulateur d'eau chaude sanitaire standard, pompe à rotor noyé
15 Plus	Désignation du type

### 2.2. Raccordements

#### EV ZUP-T 15 Plus (Fig. 1)

Raccord fileté : DN15 (1/2" IG)



## 2 | CARACTÉRISTIQUES TECHNIQUES

### 2.3 Données

EV ZUP-T 15 Plus	
Tension d'alimentation	monophasé 230 V / 50 Hz
Indice de protection	IP 42
Diamètre nominal des tuyaux de raccordement	R ½
Longueur de construction	84 mm
Pression de service max. autorisée	10 bar
Plage de température admissible du fluide	+2°C à +65 °C, en service temporaire jusqu'à 2 heures +70 °C
Température ambiante max.	+40 °C
Dureté d'eau max. dans les systèmes de bouclage d'eau chaude sanitaire	20° dH

Des caractéristiques techniques supplémentaires figurent sur la plaque signalétique ou le catalogue.

### 2.4 Contenu de la livraison

- Circulateur
- Coquille d'isolation thermique
- Fiche
- Notice de montage et de mise en service

## 3 | DESCRIPTION ET FONCTIONNEMENT

### 3.1 Applications

Ce circulateur est conçu pour le traitement de l'eau potable exclusivement. Toute utilisation sortant de ce cadre est considérée comme non conforme.

### 3.2 Fonctions



#### Fonction de minuterie

La fonction de minuterie permet de régler respectivement 3 périodes d'activation et de désactivation.

**Réglage d'usine :** fonctionnement continu 24 heures

### 3 | DESCRIPTION ET FONCTIONNEMENT



#### Régulation de la température

La régulation de la température maintient la température de l'eau dans le retour à la valeur réglée. Pour ce faire, le circulateur est activé et désactivé automatiquement.

Cette fonction permet de réduire :

- le risque de formation de germes dans le système de circulation (exigence DVGW) à partir d'une température réglée supérieure à 55 °C
- les dépôts de calcaire
- la consommation électrique

**Réglage d'usine :** régulation de la température désactivée (no °C)



**AVIS :** La fonction de minuterie et la régulation de la température peuvent fonctionner simultanément - la commande par minuterie est prioritaire. Lorsque les deux fonctions sont activées, la régulation de la température n'a pas lieu pendant la période de désactivation.

Thermal disinfection



#### Désinfection thermique

Lors de la désinfection thermique, la chaudière est chauffée périodiquement à une température d'environ 70 °C. Lorsque la fonction « Désinfection thermique » est activée, le circulateur la détecte grâce à l'augmentation de la température qui excède 68 °C. Le circulateur fonctionne en continu pendant env. 2 heures, indépendamment de la fonction de minuterie

**Réglage d'usine :** désinfection thermique désactivée (off).



**AVIS :** Lorsque la fonction est activée, le circulateur démarre une phase d'apprentissage. Durant cette étape, il s'active toutes les 20 minutes pendant 10 minutes. Si la température augmente, l'heure est enregistrée et le circulateur continue à fonctionner jusqu'à la prochaine augmentation de température. L'intervalle de temps entre ces deux augmentations de température correspond à la fréquence apprise pour la désinfection thermique et est enregistré. Les changements horaires sont détectés et corrigés.

#### Protection en cas de coupure d'électricité

En cas de panne de courant, le réglage de l'heure est maintenu pendant 12 heures. Cette fonction de sécurité n'est garantie qu'après une durée de fonctionnement de 24 heures suite à l'installation initiale. Les autres réglages ne sont pas altérés par la coupure d'électricité.

#### Fonction antiblocage

Lorsque le circulateur est désactivé par la fonction de minuterie, il s'active automatiquement toutes les 60 minutes pendant 10 secondes. Cette fonction ne peut pas être activée ou désactivée.

## 3 | DESCRIPTION ET FONCTIONNEMENT

### 3.3 Commande

#### Bouton de commande






La commande du circulateur s'effectue à l'aide du bouton de commande.

	<b>5 sec.</b>	Appui > à 5 sec. : affichage d'un menu
		Appui bref : sélection d'un menu et confirmation du réglage des valeurs
		Rotation : sélection d'un menu ou réglage des valeurs

#### Menu / Symboles

<b>Menu Horloge</b> Réglage de l'heure actuelle	
<b>Menu Minuterie</b> Réglage des paramètres :	
<ul style="list-style-type: none"> <li>Fonction de minuterie désactivée, le circulateur est en fonctionnement continu 24 heures</li> </ul>	
<ul style="list-style-type: none"> <li>Fonction de minuterie activée</li> </ul>	
<ul style="list-style-type: none"> <li>Réglage de 3 périodes d'activation possibles</li> </ul>	
<ul style="list-style-type: none"> <li>Réglage de 3 périodes de désactivation possibles</li> </ul>	
<b>Menu Régulation de la température</b> Réglage des paramètres :	
<ul style="list-style-type: none"> <li>Réglage de la température</li> </ul>	<b>60°C</b>
<ul style="list-style-type: none"> <li>Désinfection thermique Marche / Arrêt</li> </ul>	Thermal disinfection <input type="checkbox"/> on <input type="checkbox"/> off

### 3 | DESCRIPTION ET FONCTIONNEMENT

<b>Affichage standard (quitter le menu)</b> Représentations dans l'affichage standard :	
<ul style="list-style-type: none"> <li>• Heure actuelle en alternance avec la température réglée de la régulation de la température.</li> </ul>	<div style="text-align: right;"> <p>10:45</p> <p>60°C</p> </div>
<ul style="list-style-type: none"> <li>• Désinfection thermique si cette fonction est activée (on).</li> </ul>	<div style="text-align: center;"> <p>Thermal disinfection</p> </div>
<ul style="list-style-type: none"> <li>• Pendant la période d'activation, «1/on», «2/on» ou «3/on» s'affiche à l'écran.</li> </ul>	<div style="display: flex; justify-content: space-around; align-items: center;"> <div style="text-align: center;"> <p>1</p>  </div> <div style="text-align: center;"> <p>2</p>  </div> <div style="text-align: center;"> <p>3</p>  </div> </div>
<ul style="list-style-type: none"> <li>• Lors de la période de désactivation, l'écran indique « off ».</li> </ul>	<div style="text-align: center;">  </div>



**AVIS :** Si l'heure n'est pas réglée, la température et la désinfection thermique n'apparaissent pas sur l'affichage standard.

### 4 | MONTAGE ET RACCORDEMENT ÉLECTRIQUE

#### 4.1 Installation mécanique



**DANGER :**

S'assurer avant le début des travaux que le circulateur est bien débranché de l'alimentation électrique.

**Lieu de montage (Fig. 2)**

Pour le montage, prévoir un local suffisamment ventilé, protégé des intempéries, de la poussière et du gel. Choisir un lieu de montage facile d'accès.



**ATTENTION :**

L'encrassement peut nuire au fonctionnement du circulateur. Avant le montage, rincer abondamment le système de tuyauterie.



**AVIS :**

La vanne d'arrêt et le clapet antiretour sont prémontés.

1. Préparer la tuyauterie de manière à ce que le circulateur puisse être monté sans tensions mécaniques.
2. Choisir la position de montage appropriée avec moteur du circulateur en position horizontale, uniquement comme indiqué à la (Fig. 2A). Tenir compte de la flèche indiquant le sens d'écoulement située à l'arrière du corps de la pompe.

## 4 | MONTAGE ET RACCORDEMENT ÉLECTRIQUE

### Rotation ou retrait de la tête du moteur (Fig. 3)

3. Le cas échéant, enlever la coquille d'isolation thermique.
4. Desserrer le manchon, le retirer entièrement si nécessaire.



#### ATTENTION :

Ne pas endommager le joint du corps. Remplacer les joints d'étanchéité endommagés.

5. Tourner la tête du moteur, la fiche doit être orientée vers le bas.



#### ATTENTION :

Si la position est incorrecte, de l'eau peut s'infiltrer et détruire le circulateur.

6. Resserrer le manchon (Fig. 4). Utiliser un outil adapté.
7. S'il y a lieu, réinstaller la coquille d'isolation thermique.



#### ATTENTION :

Pour protéger l'installation du risque de surchauffe, le corps en plastique du moteur ne doit pas être équipé d'une isolation thermique.

### Raccordement (Fig. 5)

8. Raccorder la tuyauterie.

### 4.2 Raccordement électrique



#### DANGER :

Toute intervention sur le raccordement électrique doit être exécutée uniquement par un électricien qualifié. S'assurer avant le branchement que le câble de raccordement est hors tension.

**Effectuer le raccordement électrique comme suit : Fig. 6a – 6e**

**Démontage de la fiche à l'aide d'un tournevis (Fig. 7).**

### 4.3 Remplissage et purge

1. Remplir l'installation de manière.
2. La chambre rotorique du circulateur se purge automatiquement après une courte durée de fonctionnement. À ce moment-là, des bruits peuvent survenir. Le cas échéant, un démarrage et un arrêt répétés peuvent accélérer la purge. Un fonctionnement à sec de courte durée n'endommage pas le circulateur.

## 5 | RÉGLAGES

### 5.1 Réglage de l'heure



#### AVIS :

Si l'heure n'est pas réglée, le circulateur fonctionne en continu. Le circulateur ne dispose pas du changement d'heure automatique été/hiver.

#### Menu / Symboles

		1.	5 sec. ↓ 	
		2.	Sélectionner l'heure (clignote)	→ 5 sec. ↓ 
	11:	3.	Régler les heures	→ 
	:45	4.	Régler les minutes	→ 
		5.	Sélectionner l'affichage standard	→ 

### 5.2 Réglage des périodes de commutation

3 périodes de commutation sont pré-réglées en usine (conformément aux exigences DVGW) :

1. Période de commutation (on - off): 04:00 - 09:00
2. Période de commutation (on - off): 11:00 - 13:30
3. Période de commutation (on - off): 15:00 - 23:30

		1.	5 sec. ↓ 	
		2.	Sélectionner la fonction de minuterie (clignote)	→ 5 sec. ↓ 
		3.	Sélectionner (clignote)	→ 
	1	4.	Régler les heures de la 1re période d'activation	→ 
	-- : --		Période de commutation désactivée	
	1	5.	Régler les minutes de la 1re période d'activation	→ 

## 5 | RÉGLAGES

	1	6.	Régler les heures de la 1re période de désactivation	→	
	1	7.	Régler les minutes de la 1re période de désactivation	→	
		8.	Répéter les étapes 4 - 7 pour les périodes d'activation et de désactivation 2 et 3		
	AA2		Réglage non conforme aux exigences DVGW. Avertissement lorsque la période de désactivation quotidienne est supérieure à 8 heures		
		9.	Sélectionner l'affichage standard	→	

### 5.3 Réglage de la régulation de la température

		1.	5 sec.		
		2.	Sélectionner la régulation de la température (clignote)	→	5 sec.
	60 °C	3.	Régler la température. Réglable entre 40-70 °C	→	
	no °C		Régulation de la température désactivée. Le circulateur fonctionne quelle que soit la température de retour.		
	AA1		Réglage non conforme aux exigences DVGW. Avertissement lorsque la température est inférieure à 55 °C.		
Thermal disinfection		4.	Activer ou désactiver la désinfection thermique	→	
		5.	Sélectionner l'affichage standard	→	

## 5 | RÉGLAGES

### 5.4 Réglage du fonctionnement continu

		1.	5 sec. ↓ 	
		2.	Sélectionner la fonction de minuterie (clignote)	→ 5 sec. ↓ 
		3.	Sélectionner (clignote) pour désactiver la fonction de minuterie	→ ↓ 
		4.	Sélectionner la régulation de la température (clignote).	→ 5 sec. ↓ 
	no °C	5.	Sélectionner (clignote) pour désactiver la régulation de la température	
Thermal disinfection <input type="checkbox"/> on <input type="checkbox"/> off 		6.	Sélectionner «off» (clignote) pour désactiver la désinfection thermique	→ ↓ 
		7.	Sélectionner l'affichage standard	→ ↓ 

## 6 | ENTRETIEN

### Nettoyage

Nettoyer l'extérieur du circulateur uniquement avec un chiffon légèrement humide et sans produit de nettoyage.



### ATTENTION :

Ne jamais nettoyer l'écran avec des produits agressifs. Il pourrait être rayé et devenir opaque.

### Remplacement de la tête du moteur



### AVERTISSEMENT :

En fonction de la température du fluide et de la pression dans le système, du fluide chaud peut s'échapper sous l'effet de la forte pression qui se produit lors du démontage de la tête du moteur ou du circulateur. Avant le démontage, fermer les vannes d'arrêt et laisser refroidir le circulateur.



### AVIS :

Lorsque le moteur est retiré et qu'il est en marche, des bruits et des changements de rotation peuvent survenir. Dans cette situation, il s'agit d'un état normal. Le bon fonctionnement n'est garanti que si le circulateur fonctionne dans le fluide pompé.



## 7 | PANNES

Panne/Affichage	Cause	Remède
00:00 (l'heure clignote)	Aucune heure réglée	Régler l'heure
	Panne de courant excédant 12 heures	Assurer une alimentation électrique, régler l'heure
E 36	Module défectueux, défaut de l'électronique	Faire remplacer la tête du moteur/le circulateur par un spécialiste
E 38	Capteur de température défectueux	
AA1	Réglage de la régulation de la température non conforme aux exigences DVGW.	Régler une température supérieure à 55 °C
AA2	Réglage de la période de désactivation non conforme aux exigences DVGW	Régler une période de désactivation inférieure à 8 heures
Pas d'affichage	Alimentation électrique interrompue	Contrôler l'alimentation réseau
Affichage temporaire de symboles supplémentaires	Dans un environnement industriel ou à proximité d'émetteurs radio, des superpositions de fréquences peuvent se produire	Cette panne n'altère pas le fonctionnement du circulateur
Le circulateur ne démarre pas	Interruption de l'alimentation électrique, court-circuit ou fusibles défectueux	Faire contrôler l'alimentation électrique par un électricien qualifié
	La fonction de minuterie s'est désactivée automatiquement	Vérifier le réglage de la fonction de minuterie
	Le moteur est bloqué, p. ex. à cause de dépôts provenant du circuit hydraulique	Faire démonter la tête du moteur par un spécialiste. Rétablir le fonctionnement de la roue en tournant et en enlevant les impuretés
Le circulateur émet des bruits		
Le circulateur émet des bruits	Le moteur frotte, p. ex. à cause de dépôts provenant du circuit hydraulique	Contrôler les vannes d'arrêt, elles doivent être totalement ouvertes
	Fonctionnement à sec, niveau d'eau insuffisant	
	Présence d'air dans le circulateur	Allumer/arrêter le circulateur 5 fois pendant 30 s respectivement



### AVIS :

S'il est impossible de supprimer la panne, contacter un spécialiste.

## 8 | ÉLIMINATION

---

### Informations sur la collecte des produits électriques et électroniques usagés

Une élimination réglementaire et un recyclage conforme de ce produit permettent de prévenir les dommages causés à l'environnement et les risques pour la santé.



#### AVIS :

#### Élimination interdite dans les ordures ménagères!

Les appareils électriques et électroniques portant ce marquage ne doivent pas être éliminés avec les ordures ménagères.

- Pour l'élimination du produit et des pièces, faire appel aux sociétés d'élimination de déchets, publiques ou privées.
- Pour de plus amples informations sur l'élimination conforme du produit, prendre contact avec la municipalité, les instances municipales d'élimination des déchets ou le lieu d'acquisition du produit.

**Sous réserve de modifications techniques!**

# DECLARATION DE CONFORMITE



L'entreprise, **Evenes GmbH, Rote Länder 4, 72336 Balingen, Allemagne**  
déclare que les types de circulateurs des séries

### EV-ZUP-T 15 PLUS

(le numéro de série est inscrit sur la plaque signalétique du produit)

dans leur état de livraison sont conformes aux dispositions des directives suivantes et aux législations nationales les transposant :

**BASSE TENSION 2014/35/EU**

**COMPATIBILITE ELECTROMAGNETIQUE 2014/30/EU**

**LIMITATION DE L'UTILISATION DE CERTAINES SUBSTANCES DANGEREUSES 2011/65/EU + 2015/863**

sont également conformes aux dispositions des normes européennes harmonisées suivantes :

**EN 60335-1:2012+A11:2014+A13:2017**

**EN 60335-2-51:2003+A1:2008+A2:2012**

**EN 61000-6-1:2007**

**EN 61000-6-2:2005**

**EN 61000-6-3:2007+A1:2011**

**EN 61000-6-4:2007+A1:2011**

**EN IEC 63000:2018**



Egon Schanz

La gestion | Balingen, 14.01.2021











---

Evenes GmbH  
Rote Länder 4 | 72336 Balingen |  
Deutschland  
[www.evenes.de](http://www.evenes.de)

Stand 04/21