

alpha_300

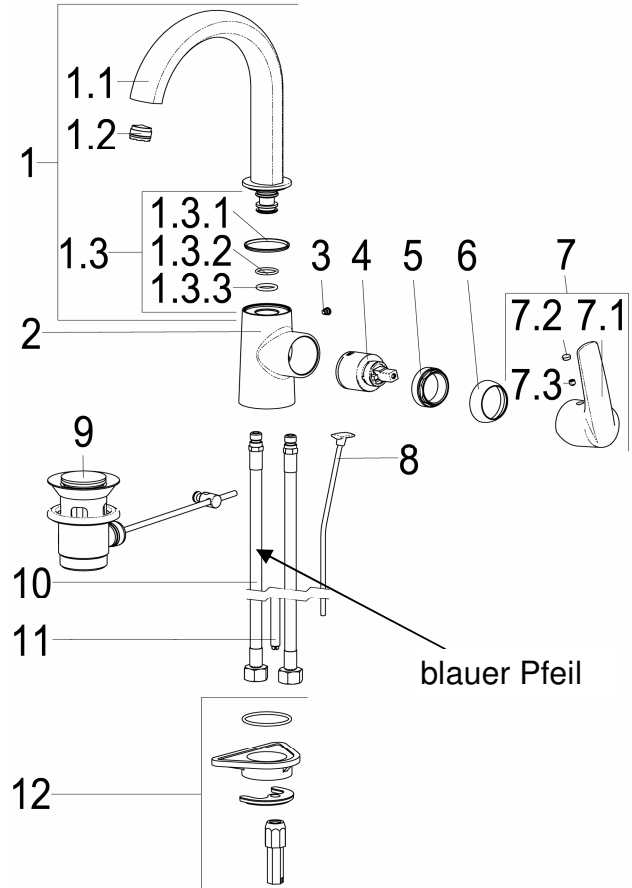
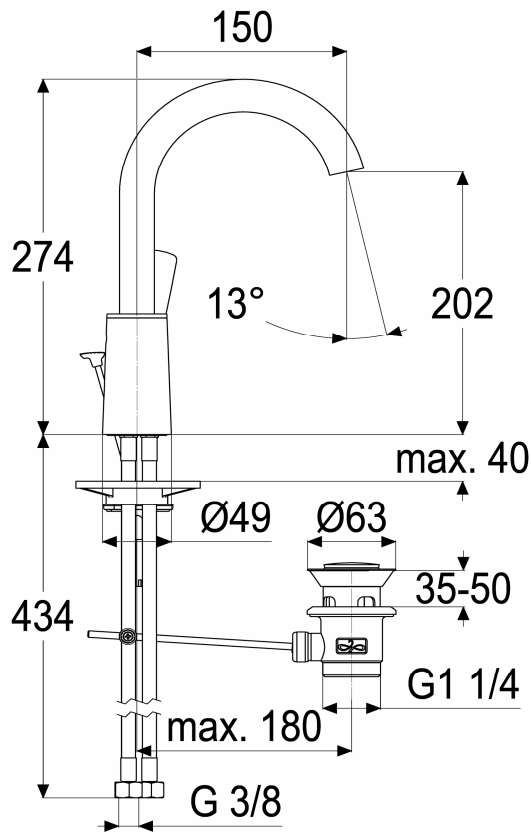


Z059124-00010

Waschtischarmatur
seitengesteuert mit Ablaufgarnitur

Technisches Datenblatt

Stand: 11.03.2016



Pos.	Benennung	Stck	Artikelnummer
1	Rohrschwenkauslauf komplett	1	Z013077-00010
1.1	Rohrschwenkauslauf *	1	ET56102-11010
1.2	SLC Luftsprudler Cache M18,5x1	1	Z013909-00000
1.3	Dichtungssatz	1	Z001815-00000
1.3.1	Gleitring *	1	ET56802-41000
1.3.2	O-Ring 16x2 *	1	ET00305-00000
1.3.3	O-Ring 13,5x2,75 *	1	ET00311-00000
2	Armaturenkörper *	1	ET56102-10010
3	Anschlagschraube	1	Z000235-00000
4	Kartusche 35mm	1	Z009200-00000
5	Kartuschenverschraubung	1	Z009111-00000
6	Abdeck-Schraubrosette	1	Z009110-00010
7	Bedienungshebel komplett	1	Z059990-00010
7.1	Bedienungshebel *	1	ET59990-30010
7.2	Verschlussstopfen *	1	ET00479-00000
7.3	Gewindestift M5x5 *	1	ET00276-00000
8	Zugstange	1	Z009187-00000
9	Ablaufgarnitur	1	Z001128-00010
10	Flexschlauch M10x1/450	2	Z009141-00000
11	Gewindestange	1	Z009072-00000
12	Befestigungssatz	1	Z009295-00000

Waschtischarmatur-EHM

Einhandmischer seitengesteuert für Standmontage, verchromt, für geschlossene Trinkwasser- und Durchflusserwärmer, schwenkbarer Auslauf um 360°, Luftsprudler Cache M18,5x1 7ltr/min, Keramik-Kartusche 35mm mit Heißwasserbegrenzer, flexible Anschlussschläuche 3/8" Hersteller/Typ 'Heinrich Schulte GmbH & Co.KG' Art.Nr. Z059124-00010

* kein Ersatzteil
technische Änderungen vorbehalten

Karton	385x295x73
VPE	1
Gewicht	2,805 Kg
EAN-Code	4020929591249