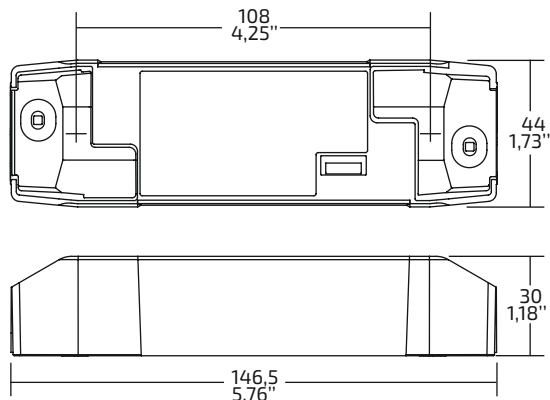
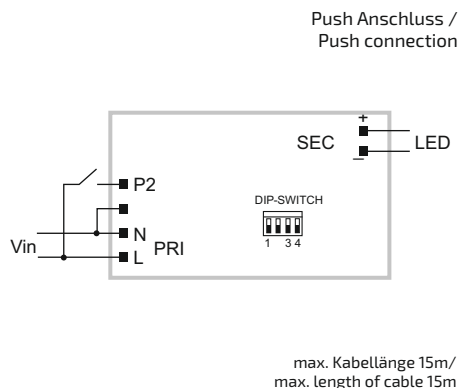
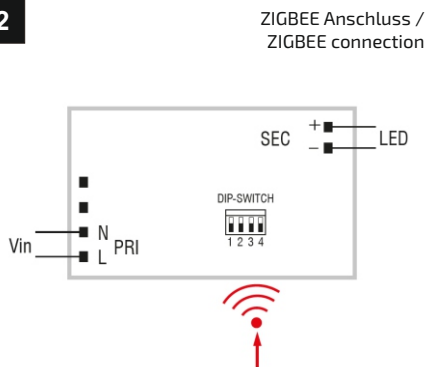


1



Abmessungen/ dimensions

2



3

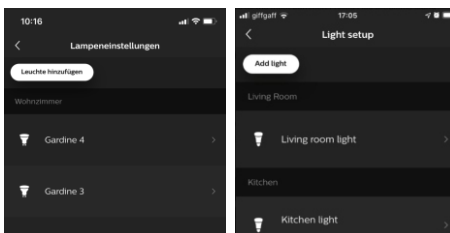
Einstellung Betriebsstrom/
adjustment operating current

f-İ Ā	SEC	1	2	3	4
16W	300mA*	-	-	-	-
18W	350mA	On	-	-	-
21W	400mA	-	ON	-	-
24W	450mA	ON	ON	-	-
27W	500mA	-	-	ON	-
29W	550mA	ON	-	ON	-
32W	600mA	-	ON	ON	-
35W	650mA	ON	ON	ON	-
38W	700mA	-	-	-	ON
38W	750mA	ON	-	-	ON
38W	800mA	-	ON	-	ON
38W	850mA	ON	ON	-	ON
38W	900mA	-	-	ON	ON
38W	950mA	ON	-	ON	ON
38W	1000mA	-	ON	ON	ON
38W	1050mA	ON	ON	ON	ON

*Werkseinstellung / factory default

4

Koppeln mit Hue Bridge/
pairing to Hue Bridge



Leuchte hinzufügen / add light

DE Bedienungsanleitung

Vielen Dank, dass Sie sich für ein DOTLUX Produkt entschieden haben.

Um die korrekte und sichere Installation, Nutzung und Funktion des Produktes sicherzustellen, befolgen Sie die Anweisungen sorgfältig und bewahren Sie diese Anleitung zur späteren Verwendung auf.

1. Packungsinhalt

- LED-Netzteil
- diese Bedienungsanleitung
- Hinweis : Bitte prüfen Sie vor der Verwendung den Packungsinhalt auf Vollständigkeit und stellen Sie sicher, dass keine fehlerhaften oder beschädigten Teile enthalten sind.

2. Sicherheitshinweise

- **Warnung - Lebensgefahr!** Trennen Sie die Stromversorgung vor Installations-, Wartungs- und Reparaturarbeiten stets vom Stromnetz.
- Elektrische Arbeiten dürfen nur von autorisierten Fachpersonal durchgeführt werden.
- Berücksichtigen Sie stets alle technischen Daten des Produktes.
- Schützen Sie das Produkt vor Schmutz, Feuchtigkeit und Überhitzung.
- Schließen Sie das Produkt nur an die angegebene Spannung an.
- Pflegen Sie das Produkt nur mit einem trockenen Reinigungstuch.
- Entfernen Sie bei Beschädigungen das Produkt und benutzen Sie es nicht weiter.
- Reparaturen dürfen nur von autorisierten Fachpersonal durchgeführt werden.

3. Anwendungsbereich

- Das Produkt ist für den Einsatz innerhalb von Gebäuden vorgesehen.
- Verwenden Sie das Produkt ausschließlich für den dazu vorgesehenen Zweck.

4. Gewährleistungsausschluss

Die Dotlux GmbH übernimmt keinerlei Haftung oder Gewährleistung für Schäden, die aus unsachgemäßer Installation, Montage und unsachgemäßen Gebrauch des Produktes oder der Nichtbeachtung der Bedienungsanleitung und/oder der Sicherheitshinweise resultieren.

5. Bedienungshinweise

- Der Betriebsstrom ist einstellbar.
- Zur Wahl des Betriebsstroms die Dip Schalter entsprechend positionieren. (Siehe Bild 3)
- Werkseinstellung ist 300 mA.

6. Koppeln mit Hue Bridge

- Lampeneinstellungen in App öffnen (siehe Bild 4).
- Leuchte hinzufügen wählen.
- Verbinden Sie das Gerät mit dem Stromnetz
- Das Koppeln funktioniert nur in den ersten 4-5 Sekunden nach Einschalten des Gerätes.

7. Entsorgungshinweis

- Wenn dieses Symbol auf einem Produkt angebracht ist, unterliegt dieses Produkt der europäischen Richtlinie 2012/19/EU.
- Alle Elektro- und Elektronik-Altgeräte, sowie Batterien müssen getrennt vom Hausmüll über dafür staatlich vorgesehene Stellen entsorgt werden.
- Mit der ordnungsgemäßen Entsorgung des alten Gerätes vermeiden Sie Umweltschäden und eine Gefährdung der persönlichen Gesundheit.
- Weitere Informationen zur Entsorgung des alten Gerätes erhalten Sie bei der Stadtverwaltung, beim Entsorgungssamt oder in dem Geschäft, in dem Sie dieses Produkt erworben haben.

8. Konformitätserklärung CE

Dieses Produkt erfüllt die Anforderung der geltenden europäischen und nationalen Richtlinien (Radio Equipment Directive 2014/53/EU, RoHS-Richtlinie 2011/65/EU). Die Konformität wurde nachgewiesen. Entsprechende Erklärungen und Unterlagen sind beim Hersteller hinterlegt. Die EU-Konformitätserklärung kann unter folgender Adresse gefunden werden: <http://www.dotlux.de/konformitätserklaerungen/>

9. Hersteller

Dotlux GmbH
Richard-Stuecklen-Str. 7, 91781 Weißenburg
Tel: +49 9141/40510 Fax: +49 9141/4051 999
www.dotlux.de

Thank you for choosing a DOTLUX product. To ensure correct and safe installation, usage and functioning of the product, always follow these instructions carefully and keep them for future reference.

1. Package Contents

- Driver
- this user manual
- Note - Please check that the set is complete before using it and ensure that none of the parts are faulty or damaged.

2. Safety Notes

- Warning - danger of life! Always disconnect the power supply prior to installation, maintenance or repair activities.
- Electronic work may only be performed by authorised specialists.
- Always consider all technical specifications of the product.
- Protect the product from dirt, moisture and overheating.
- Only connect the product to the specified voltage.
- Use only a dry cloth to clean the product.
- Note - The light source of this product is non-replaceable. At the end of the life of the light source the whole product need to be replaced.
- In the event of damage to the product, stop using the product.
- Repair work may only be performed by authorised specialists.

3. Intended Use

- This product is intended for indoor use.
- Only use the product for the intended purpose.

4. Warranty Disclaimer

Dotlux GmbH assumes no liability and provides no warranty for damage resulting from improper installation/mounting, improper use of the product or from failure to observe the operating instructions and/or safety notes.

5. Operating Note

- Operating current can be adjusted.
- Move DIP switch for operating current selection. (See pic 3)
- Factory default is 300 mA

6. Pairing to Hue Bridge

- Open light setup into the App (see pic 4).
- Choose add light.
- Connect the device to the mains
- Pairing works only during the first 4-5 seconds after switching on the device.

6. Recycling information



- If this symbol is displayed on a product, this product is covered under the European Guidelines 2012/16/EU.
- All old electrical and electronic devices as well as batteries must be disposed of separately from household garbage, at specially provided public locations.
- By properly disposing of the old device, you avoid damage to the environment and endangerment of the personal health.
- Further information on the disposal of old appliances may be obtained from the Town Hall, the local or municipal waste disposal authority or the shop or business from which you obtained the product.

7. Declaration of conformity CE

This product fulfils the requirements of the applicable European and national directives (Radio Equipment Directive 2014/53/EU RoHS Directive 2011/65/EU). Conformity has been demonstrated. The relevant declarations and documents are held by the manufacturer. Please find the EU-declaration of conformity under the following link: <http://www.dotlux.de/konformitaetserklaerungen/>

8. Manufacturer

Dotlux GmbH
Richard -Stuecklen-Str. 7, 91781 Weißenburg
Phone: +49 9141/40510 Fax: +49 9141/4051999
www.dotlux.de

LED Netzteil
LED driver

5039

Technische Daten / technical details	5039
Abmessungen / dimensions	147x44x30mm
Eingangsspannung / input voltage	220-240 V AC
Frequenzbereich / frequency	50/60 Hz
Leistungsfaktor / power factor	0,95
dimmbar / dimmable	ZIGBEE
Ausgangsspannung/ output voltage	10 - 54 V DC
Ausgangsstrom/ output current	0,3 - 1,05 A
Ausgangsleistung / output power	3 - 38 W
Umgebungstemperatur / ambient temp.	-25°C - +40°C
IP-Schutz / Waterproof rating	IP20
Tc Temperatur / tc temperautre	80°C

DE Bedienungsanleitung

EN User manual

