

BENKISER

ERFINDER SEIT 1909



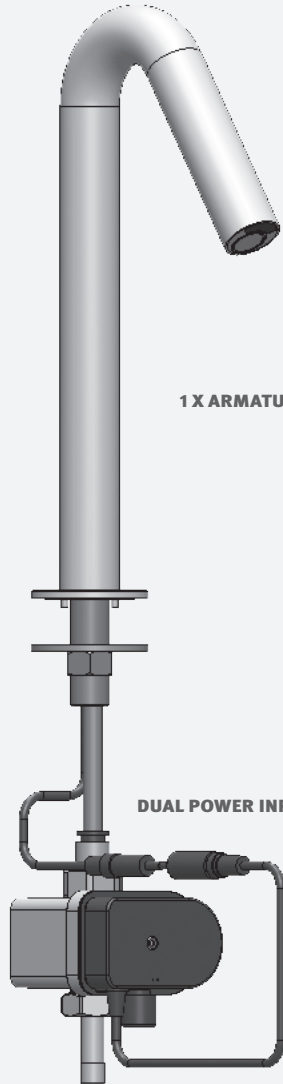
ELEKTRONISCHE BERÜHRUNGSLOSE WASCHTISCHARMATUR
INSTALLATIONS- UND WARTUNGSANLEITUNG

SINTRA WASCHTISCH VENTIL

ELECTRONIC LAVATORY FAUCET
INSTALLATION AND MAINTENANCE GUIDE

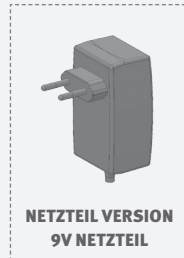
PACKUNGSGEHALT

Machen Sie sich mit den Bezeichnungen der Teile vertraut und vergewissern Sie sich, dass alle Teile vollständig enthalten sind.

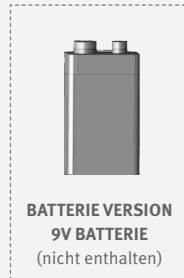


1 X ARMATUR MIT BEFESTIGUNGEN

DUAL POWER INPUT BOX



NETZTEIL VERSION
9V NETZTEIL



BATTERIE VERSION
9V BATTERIE
(nicht enthalten)



1 X FILTER



1 X INBUS-SCHLÜSSEL

HINWEISE VOR DER MONTAGE

INHALT ÜBERPRÜFEN

Entfernen Sie sämtliche Teile aus der Verpackung und vergleichen Sie jedes Teil mit der Liste im Abschnitt „Packungsinhalt“. Beachten Sie die Abweichungen für die jeweiligen Modelle. Vergewissern Sie sich, dass alle Teile vorhanden sind, bevor sie das Verpackungsmaterial entsorgen. Falls Teile fehlen sollten, versuchen Sie nicht, Ihre elektronische Armatur zu installieren, bis Sie sich die fehlenden Teile beschafft haben.

WARNHINWEISE

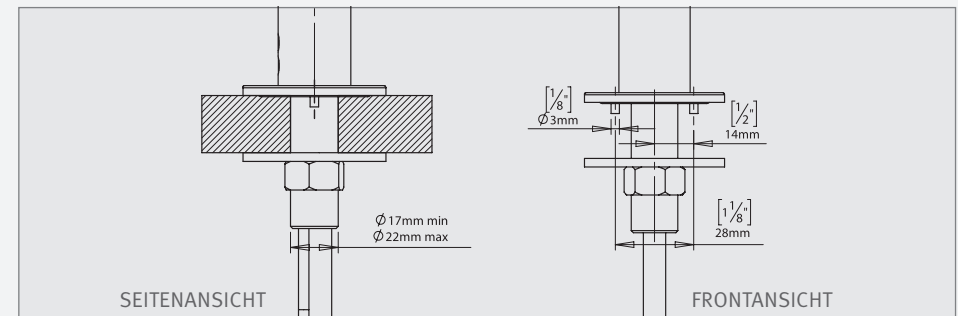
Nicht in Richtung eines Spiegels oder eines anderen elektronischen Systems, das über einen Infrarot-Sensor gesteuert wird, installieren. Um Reflexionsproblemen vorzubeugen wird empfohlen, einen Mindestabstand von 30 cm zwischen dem Sensor der Armatur und dem Waschtisch einzuhalten.

VORBEREITUNG AUF DIE INSTALLATION

Wasserleitungen vor Installation der Armatur sorgfältig durchspülen. Schmutz, Teflonbandstückchen oder Metallteilchen dürfen nicht in die Armatur gelangen! Wasserzufuhr abdrehen.

WICHTIG! Sämtliche Arbeiten an der Wasserversorgung müssen gemäß den entsprechenden Vorschriften und Anordnungen durchgeführt werden.

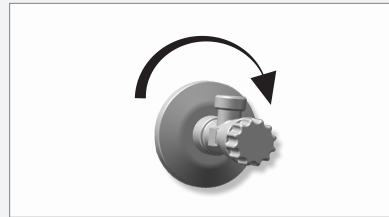
EMPFOLHENE LOCHGRÖÖE



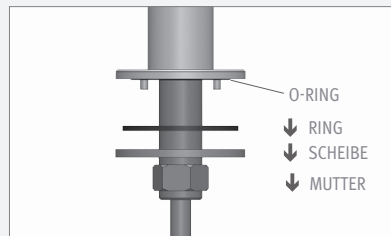
INSTALLATION

SCHRITT 1 - VORBEREITUNG ZUR BEFESTIGUNG DER ARMATUR

- 1 Wasserzufuhr abdrehen.

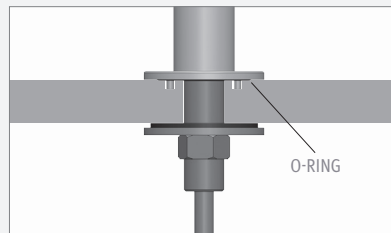


- 2 Sechskantmutter und Scheibe entfernen. O-Ring unbedingt am Armaturenkörper belassen.

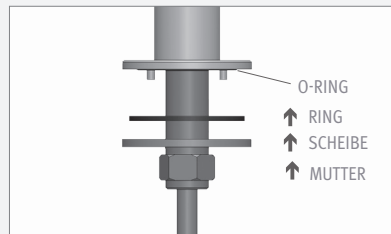


SCHRITT 2 - INSTALLATION DER ARMATUR

- 1 Die Armatur in das Loch des Waschtisches platzieren. Der O-Ring muss dabei zwischen dem Armaturenkörper und der Oberkante des Waschtisches liegen.



- 2 Scheibe und Sechskantmutter über den Flexschlauch schieben und Armatur fest montieren.

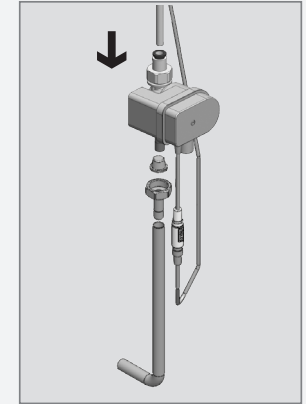


INSTALLATION

SCHRITT 3 - VERBINDUNG MIT WASSERANSCHLUSS

HINWEIS: Flussrichtung ist durch einen Pfeil am Magnetventilgehäuse gekennzeichnet.

- 1 Verbinden Sie den Nippel und Filter an der Einlass-Seite des Magnetventils.
- 2 Verbinden sie den Schnellanschluss an der Auslass-Seite des Magnetventils.
- 3 Verbinden Sie die Dual Power Input Box mit der Hauptwasserverbindung.
- 4 Verbinden Sie den schwarzen Flex-Schlauch mit dem Schnellanschluss an der Dual Power Input Box.
- 5 Batterieversionen: Setzen Sie die 9V Block Batterie in die Dual Power Input Box.



SCHRITT 4 - STROMQUELLE VERBINDEN

- 1 Hauptwasserzufuhr und Absperrventile (Eckventile) aufdrehen. Auf Undichtigkeiten überprüfen. Entfernen Sie den Aufkleber vom Sensor.
- 2 Verbinden Sie den 4-poligen Stecker (O-Ring darf nicht mehr sichtbar sein!) und das Netzteil.

Sobald die Stromverbindung hergestellt ist, warten Sie ca. 15 Sekunden. Die ideale Sensorreichweite wird eingestellt. Ein LED Licht im Sensor weist auf die Einstellung hin. Wenn der ideale Sensorbereich justiert ist, öffnet das Magnetventil für eine Sekunde.



- 4 Sollte die eingestellte Sensorreichweite für Ihre Zwecke nicht passend sein, lesen sie das Kapitel "Justierung der Einstellungen".

JUSTIERUNG DER EINSTELLUNGEN



JUSTIERUNG DER EINSTELLUNGEN MITTELS FERNBEDIENUNG

Falls nötig können die Sensoreinstellungen wie folgt angepasst werden: Wasserzufuhr abdrehen. Um den Sensor mit der Fernbedienung einzustellen, die Fernbedienung in einem Abstand von 15-20 cm vor den Sensor halten. Die einzustellende Funktion durch einmaliges Drücken der jeweiligen Funktionstaste auswählen. Nachdem eine bestimmte Funktionstaste einmalig betätigt wurde, leuchtet die LED vor dem Sensor kurz auf. Jetzt kann die Einstellung durch Betätigen der (+) oder (-)-Tasten justiert werden, wobei jedes Betätigen der Taste die Funktion eine Stufe anhebt oder senkt. Nach Beendigung der Einstellung Wasserzufuhr wieder aufdrehen.



AKTIVIERUNGSBEREICH: Dieses Modell ist mit einem selbstjustierenden Sensor ausgestattet. Der ideale Sensorbereich für einen bestimmten Einbauort wird automatisch eingestellt. Nur falls nötig Aktivierungsbereich mittels Fernbedienung wie folgt einstellen: Die RANGE (REICHWEITE)-Taste drücken. Warten, bis ein kurz aufleuchtendes Licht in der Linse des Sensors erscheint. Anschließend (+) zur Anhebung bzw. (-) zur Senkung um jeweils eine Stufe drücken.

JUSTIERUNG DER EINSTELLUNGEN

HINWEIS: Nachdem Sie den Aktivierungsbereich mit der Fernbedienung eingestellt haben, bleibt dieser Abstand auch bei Unterbrechung der Stromzufuhr gespeichert. Um den Selbstjustierungsmodus wieder auszurufen, die ADJ-Taste drücken.



SELBSTJUSTIERUNGSMODUS AKTIVIEREN: Prüfen, dass sich keine Fremdoobjekte vor dem Sensor befinden. ADJ-Taste drücken. Nachdem das Licht der Sensorlinse kurz aufgeleuchtet hat, die Hand mit der Fernbedienung entfernen und den Sensorbereich verlassen. Der ideale Sensorbereich für einen bestimmten Einbauort wird automatisch eingestellt. Nach der Selbstjustierung wird das Magnetventil 1 Sekunde geöffnet und geschlossen um anzuzeigen, dass der ideale Sensorbereich eingestellt wurde und das Produkt betriebsbereit ist.



SICHERHEITSABSCHALTUNG (SEC): Die Sicherheitsabschaltung verhindert, dass die Armatur aufgrund von Reflexionen oder Vandalismus ständig läuft. Ab Werk wird die Armatur automatisch abgedreht, wenn der Sensor mehr als 90 Sekunden lang abgedeckt ist. Um den normalen Betrieb wieder aufnehmen zu können, müssen jegliche Behinderungen entfernt werden. SEC-Taste drücken. Warten, bis ein kurz aufleuchtendes Licht in der Linse des Sensors erscheint. Anschließend (+) zur Anhebung bzw. (-) zur Senkung des Sicherheitszeitintervalls um jeweils eine Stufe drücken.



VERZÖGERUNGSZEIT (DELAY IN TIME): Es wird empfohlen, die Zeitverzögerung bis zur Auslösung der Spülung nur bei Spülventilen an Pissoirs und Toiletten zu ändern. Falls nötig, kann die Verzögerungszeit aber auch an Wasserarmaturen wie folgt geändert werden: IN-Taste drücken. Warten, bis ein kurz aufleuchtendes Licht in der Linse des Sensors erscheint. Anschließend (+) zur Anhebung bzw. (-) zur Senkung der Verzögerungszeit bis zur Auslösung drücken.



NACHLAUFZEIT (DELAY OUT TIME): Mit dieser Taste kann das Zeitintervall bis zum Abschalten der Armatur nach Entfernung der Hände von diesem eingestellt werden. Je mehr die Nachlaufzeit gegen 0 geht, desto mehr Wasser kann gespart werden. Eine erweiterte Nachlaufzeit wird das Nutzererlebnis angenehmer machen. Falls nötig, kann die Ausschaltverzögerung wie folgt geändert werden: OUT-Taste drücken. Warten, bis ein kurz aufleuchtendes Licht in der Linse des Sensors erscheint. Anschließend (+) zur Anhebung bzw. (-) zur Senkung der Verzögerungszeit bis zur Abschaltung drücken.



HYGIENESPÜLUNG: Dieses Modell weist eine 30-Sekunden-Hygienspülung im 24-Stunden-Takt auf, die deaktiviert oder von 0 bis 72 Stunden umgestellt werden kann. Um die Hygienspülung zu deaktivieren, die Uhr-Taste drücken. Warten, bis ein kurz aufleuchtendes Licht in der Linse des Sensors erscheint. Anschließend zweimal (-) zur Deaktivierung der Hygienspülung drücken. Um das Intervall der Hygienspülung umzustellen, die Uhr-Taste drücken. Warten, bis ein kurz aufleuchtendes Licht in der Linse des Sensors erscheint. Anschließend (+) drücken, um das Intervall zu erhöhen oder (-) um das Intervall entsprechend zu verringern. Jedes Drücken entspricht einem Intervall von 12 Stunden.

JUSTIERUNG DER EINSTELLUNGEN



KOMFORTSPÜLUNG: Falls Ihr Modell mit der Komfortspülungseinstellung ausgestattet ist, kann diese durch betätigen der Spülungstaste aktiviert werden. Nach Betätigung der Taste leuchtet das Licht in der Sensorlinse einmal auf. Anschließend findet der vorprogrammierte Spülungszyklus statt. Die Komfortspülung kann erst unterbrochen oder deaktiviert werden, nachdem der Zyklus abgeschlossen ist.



FUNKTION ZUR VORÜBERGEHENDEN STILLLEGUNG: Diese Funktion eignet sich besonders zur Durchführung von Arbeiten vor dem Sensor, ohne das System zu aktivieren (zum Beispiel zur Reinigung). Bei einmaliger Betätigung dieser Taste bleibt die Armatur 1 Minute lang deaktiviert. Um diese Funktion abzubrechen und den normalen Betrieb wieder aufzunehmen, die ON/OFF-Taste noch einmal drücken oder 1 Minute warten.



RESET: Diese Funktion setzt alle Einstellungen außer der Sensorreichweite wieder in die Werkseinstellungen zurück. Falls nötig, die RESET-Taste gedrückt halten und die (+)Taste gleichzeitig einmal drücken.

HINWEIS: Für die Aktivierung des Selbstjustierungsmodus die ADJ-Taste drücken. Um den Sensorbereich zu verändern, die RANGE-Taste drücken.

WARTUNG

ANLEITUNG FILTE RREINIGUNG

Das System ist mit einem Edelstahlfilter ausgestattet, der das Eindringen von Fremdkörpern in die Armatur verhindert. Falls die Flussstärke abgenommen hat, ist möglicherweise ein verstopfter Filter dafür verantwortlich. Der Filter kann wie folgt gereinigt werden:

1. Wasserabsperrventil (Eckventil) abdrehen.
2. Flexschlauch vom Adapter abschrauben.
3. Filter ausbauen und unter fließendem Wasser durchspülen.
4. Alle Teile wieder zusammenbauen.
5. Auf Undichtigkeiten überprüfen.

PFLEGE UND REINIGUNG VON CHROM UND VEREDELTE OBERFLÄCHEN

NIEMALS Stahlwolle oder Alkohol, Säure, Scheuermittel, etc. enthaltende Reinigungsmittel verwenden. Durch die Verwendung von unzulässigen Reinigungs-, Wartungsprodukten oder -substanzen kann die Oberfläche der Armatur beschädigt werden. Zur Reinigung der Oberfläche der Armatur AUSSCHLIEßLICH Seife und Wasser verwenden, anschließend mit einem sauberen Tuch oder Handtuch trocknen. Bei der Reinigung von Fliesen sollten die Armaturen vor Spritzern mit scharfen Reinigungsmitteln geschützt werden.

BATTERIEWECHSEL

BATTERIEVERSIONEN:

Wenn die Batterie Spannung verliert, leuchtet ein Licht regelmäßig auf, sobald der Benutzer seine Hände in den Sensorbereich hält. Die Batterien müssen innerhalb von zwei Wochen ausgetauscht werden.

BATTERIE TAUSCHEN:

Öffnen sie vorsichtig die Dual Power Input Box mit einem Inbusschlüssel und ersetzen die 9V Block Batterie (Lithium Batterie empfohlen).

Der Sensor wird nach dem Austausch der Batterien neu eingestellt!

WICHTIG: Gebrauchte Batterien dürfen nicht mit dem Hausmüll entsorgt werden. Bitte wenden Sie sich an Ihre Stadt oder Gemeinde bezüglich der Entsorgung oder Wiederverwertung.



EINGESCHRÄNKTE GARANTIE

BENKISER Armaturenwerk GmbH gewährleistet, dass ihre elektronischen Produkte für einen Zeitraum von zwei Jahren ab Datum des Produktkaufs unter normaler Verwendung frei von Material-, Herstellungs- und Verarbeitungsfehlern bleiben.

Tritt während der sachgerechten Nutzung ein Defekt auf und erfolgt eine Fehleranzeige innerhalb angemessener Frist, in jedem Fall aber vor Ablauf der Garantiezeit, wird BENKISER Armaturenwerk GmbH nach eigenem Ermessen das Produkt reparieren, ein Ersatzteil oder Ersatzprodukt liefern oder für entsprechende Anpassungen sorgen. Die Haftung von BENKISER Armaturenwerk GmbH übersteigt nicht den Kaufpreis des Produkts.

Weitere Ansprüche wie Arbeitskosten, Installationskosten, andere anfallende oder sich daraus ergebende Kosten, mit Ausnahme der oben angegebenen, werden nicht übernommen. Schäden durch Unfall, fehlerhaften Einsatz oder Missbrauch unterliegen nicht dieser Garantie. Bei unsachgemäßer Pflege und Reinigung wird die Garantie ausgeschlossen.

Sämtliche Garantieansprüche an BENKISER Armaturenwerk GmbH müssen von einem Kaufnachweis (Originalkaufbeleg) mit Datum belegt sein. Voraussetzung ist außerdem, dass der Einbau gemäß der einschlägig geltenden gesetzlichen Bestimmungen erfolgt. Des Weiteren sind in jedem Fall bei der Installation des Produktes die von Benkiser herausgegebenen Installationsanleitungen, technischen Produktinformationen und die technischen Datenblätter sowie die Allgemeinen anerkannten Regeln der Technik zu beachten.

Zur Fehleranzeige bzw. Inanspruchnahme der Garantie, setzen Sie sich bitte mit Ihrem BENKISER-Lieferanten, Händler oder Sanitärfachbetrieb in Verbindung. Ihr Garantieanspruch muss unter Angabe aller relevanten Informationen, einschließlich einer vollständigen Problembeschreibung des Produkts, der Modellnummer, Kaufdatum des Produkts, dem Käufer, sowie des Installationsdatums erfolgen. Bitte fügen Sie auch die Originalrechnung bei.

BENKISER Armaturenwerk GmbH und oder Verkäufer lehnen jegliche Haftung für besondere Schäden, Folgeschäden oder beiläufig entstandene Schäden ab

Diese Garantie schließt die Haftung für Schäden am Produkt durch unsachgemäße Wartung, Verschleiß, Missbrauch oder Fehlbedienung, gleichgültig ob durch einen Lieferanten, eine Wartungsfirma oder den Verbraucher verursacht, aus.

Diese Garantie schließt Produktschäden, die durch die folgenden Handlungen verursacht wurden, aus:

- Fehlerhafte Installation.
- Vertauschen von Zuleitungen
- Druck oder Temperaturen außerhalb der empfohlenen Grenzen.
- Unsachgemäße Handhabung, Fremdeinwirkung, schlechte oder überfällige Wartung.
- Fremdkörper oder Schmutz in der Wasserversorgung oder im Seifentank.
- Verwendung von Seifen außerhalb der Viskositätsspezifikationen.
- Veränderung der Originalkomponenten bzw. der Ersatzteile (einschließlich der Leitungen).

WARTUNGSCHECKLISTE

PROBLEM	ANZEIGE	URSACHE	LÖSUNG	
Aus der Armatur kommt kein Wasser.	1. Sensor blinkt ständig, wenn Hände des Nutzers in Reichweite des Sensors sind.	Niedrige Batteriespannung	Batterien austauschen	
		2. Das Licht im Sensor leuchtet nicht auf, wenn die Hände des Nutzers in Reichweite des Sensors sind.	1. Reichweite ist zu klein. 2. Reichweite ist zu groß. 3. Batterien sind entladen. 4. Einheit ist im „Sicherheitsmodus“*	Reichweite vergrößern Reichweite verkleinern Batterien austauschen
		5. Sensor reagiert auf Reflexionen vom Waschbecken oder von anderen Objekten.	Ursache für die Reflexion beseitigen.	
3. Das Licht im Sensor leuchtet einmal auf, wenn die Hände des Nutzers in Reichweite des Sensors sind.	3. Das Licht im Sensor leuchtet einmal auf, wenn die Hände des Nutzers in Reichweite des Sensors sind.	1. Schmutz oder Ablagerungen im Magnetventil.	Lösen Sie das Magnetventil, ziehen den Kolben und Feder heraus und reinigen diese. Beim Einsetzen des Kolbens, achten Sie darauf, dass die Feder in vertikaler Position ist.	
		2. Die Öffnung im Membran ist verstopft oder Membran ist gerissen.	Reinigen Sie die Öffnung oder ersetzen die Membran.	
		3. Der Versorgungsdruck ist höher als 8 bar.	Versorgungsdruck vermindern.	
		4. Der Wasserversorgungsdruck ist zwar geringer als 8 bar, aber der Druck in der Armatur ist trotzdem höher. Diese Situation kann das Ergebnis eines plötzlichen Anstiegs des Wasserversorgungsdrucks sein, der durch das Rückschlagventil erhalten bleibt, obwohl der Wasserversorgungsdruck wieder unter 8 bar abgefallen ist.	Wasserzufuhr abdrehen und zum Ablassen des Drucks eine der Schlauchverschraubungen lösen.	
Armatur läuft ununterbrochen:	1. Sensor leuchtet einmal auf, wenn sich die Hände des Nutzers in Reichweite des Sensors befinden	1. Ablagerungen oder Kesselstein auf der Membran	Reinigen Sie die Öffnung oder ersetzen die Membran.	
		2. Verbindung zwischen Elektronik-Einheit und der Dual Power Input Box ist getrennt oder nicht fest.	Verbinden Sie die Stecker wie in der Anleitung abgebildet.	
		2. Das Licht im Sensor leuchtet nicht einmalig auf, wenn sich die Hände des Nutzers in Reichweite des Sensors befinden.	1. Sensor ist verschmutzt oder verdeckt.** 2. Sensor reagiert auf Reflexionen vom Waschbecken oder von anderen Objekten.	Reinigen oder Ursache der Beeinträchtigung entfernen. Reichweite verringern oder Ursache für die Reflexion beseitigen.
Geringe Durchflussmenge		Filter oder Perlator ist verstopft.	Entfernen, säubern, wieder einbauen	

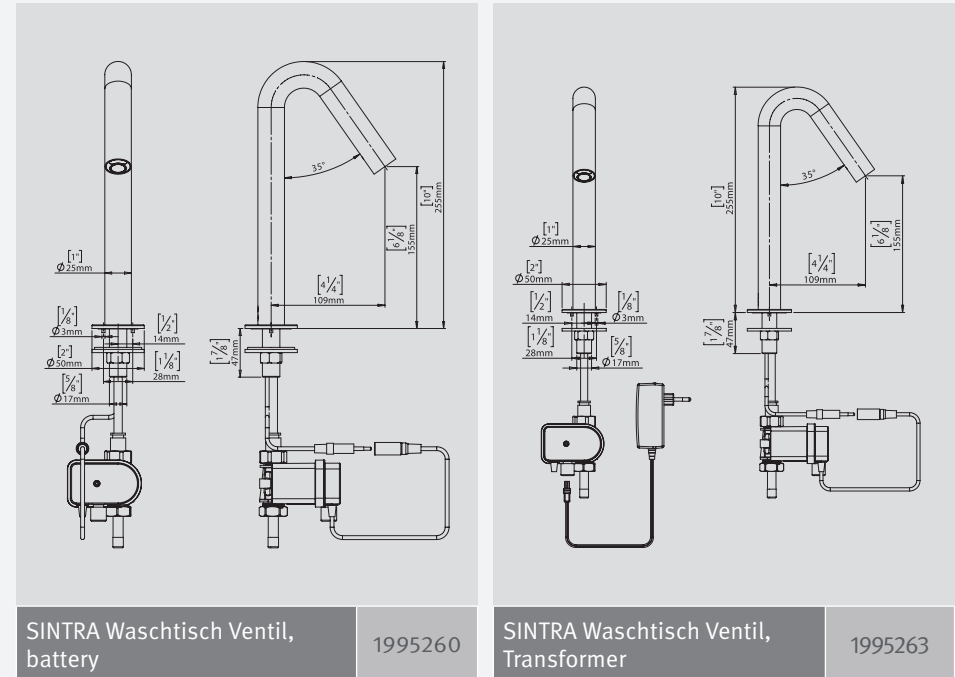
* „Sicherheitsmodus“: Falls der Sensor mehr als 90 Sekunden lang bedeckt wird, schaltet die Armatur die Wasserzufuhr automatisch ab. Um den normalen Betrieb wieder herzustellen, etwaige Behinderungen entfernen.

** In diesem Fall wird sich die Armatur nach 90 Sekunden aufgrund des Sicherheitsmodus von alleine absperren.

INDEX

13	TECHNICAL DATA
14	PACK CONTENTS
15	PRE-INSTALLATION INFO
16-17	INSTALLATION
18-20	SETTINGS ADJUSTMENT
21	MAINTENANCE
21	BATTERY REPLACEMENT
22	LIMITED WARRANTY
23	TROUBLESHOOTING

TECHNICAL DATA



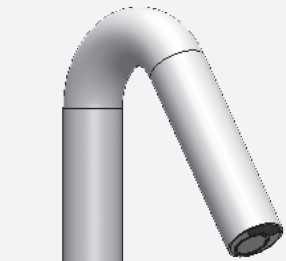
SINTRA Waschtisch Ventil, battery	1995260	SINTRA Waschtisch Ventil, Transformer	1995263
--------------------------------------	---------	--	---------

Power supply	Dual Power Input Box. • E version: 9V Transformer • B Version: 9V battery (not included)
Recommended water pressure	0.5-8.0 bar (7-116 PSI) With water pressure of more than 8 bars, use a pressure reducing valve for reduction.
Preset sensor range	100 mm / 39.37" (customizable with optional remote control) Self Adaptive.
Minimum sensor range	30 mm / 1.18"
Maximum sensor range	120 mm / 4.72"
Security time	90 seconds (can be reduced with optional remote control)
Hot water temperature	Max 70°C

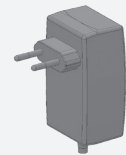
The information in this document reflects products at the date of printing. BENKISER Armaturenwerk GmbH reserves the right, subject to all applicable laws, at any time, at its sole discretion, and without notice, to discontinue or change the features, designs, materials and other specifications of its products, and to either permanently or temporarily withdraw any of the foregoing from the market. All information in this document is provided "as is" without warranty of any kind, either expressed or implied, including but not limited to any implied warranties of merchantability, fitness for a particular purpose, or non-infringement. BENKISER Armaturenwerk GmbH assumes no responsibility for errors or omissions in the information presented in this document. In no event shall BENKISER Armaturenwerk GmbH be liable for any special, incidental, indirect or consequential damages of any kind, or any damages whatsoever arising out of or in connection with the use or performance of this information. The tradenames, trademarks, logos and service marks presented in this document, including their design, are the property of BENKISER Armaturenwerk GmbH or other third parties and you are not permitted to use them without the prior written consent of BENKISER Armaturenwerk GmbH or such third party as may own them.

PACK CONTENTS

Familiarize yourself with the part names and confirm that the parts are included.



1 X FAUCET AND ATTACHMENTS



MAINS VERSION
9V TRANSFORMER



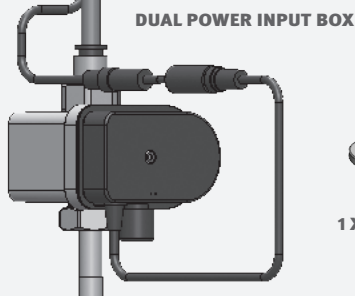
BATTERY VERSION
9V BATTERY
(NOT INCLUDED)



1 X FILTER



1 X ALLEN KEY



DUAL POWER INPUT BOX

PRE-INSTALLATION INFO

CHECK CONTENTS

Separate all parts from the packaging and check each part with the “Pack contents” section.

Pay attention to the different models variations.

Make sure all parts are accounted for before discarding any packaging material.

If any parts are missing, do not attempt to install your electronic faucet until you obtain the missing parts.

WARNINGS

Do not install facing a mirror or any other electronic system operated by an infrared sensor.

To prevent reflection problems, it is recommended to keep a minimum distance of 1.50 meters between the faucet and any other objects.

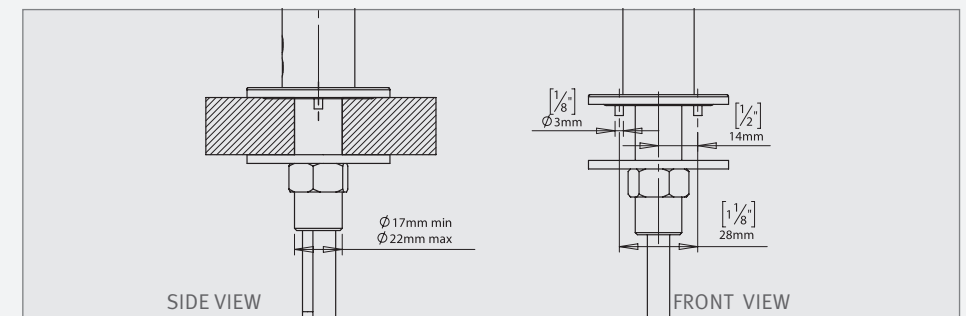
PREPARATION FOR INSTALLATION

Flush water supply lines thoroughly before installing the faucet. Do not allow dirt, Teflon tape or metal particles to enter the faucet.

Shut off water supply.

IMPORTANT: All plumbing is to be installed in accordance with applicable codes and regulations.

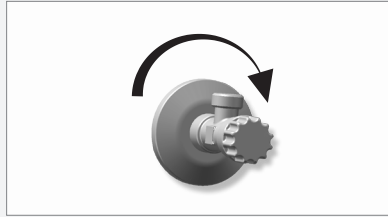
RECOMMENDED HOLE SIZE



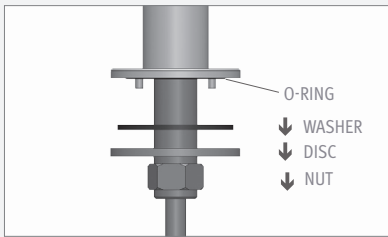
INSTALLATION

STEP 1 – PREPARATION FOR MOUNTING THE FAUCET

- 1 Shut off the water supply.

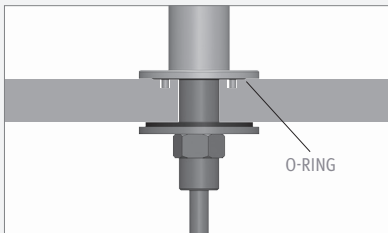


- 2 Remove the hexagonal nut, disk and washer. Do not remove the O-ring from the base of the faucet.

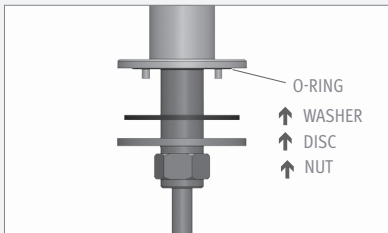


STEP 2 – INSTALLING THE FAUCET

- 1 Place the faucet with O-ring into the hole in deck or lavatory. Make sure the O-ring is located between the deck or lavatory and the bottom of the faucet.



- 2 Slide the washer, disk and hexagonal nut over the flexible hose and secure the faucet into place.

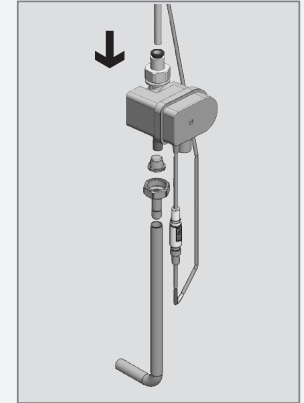


INSTALLATION

STEP 3 – CONNECTING THE WATER SUPPLY

NOTE: Flow direction is denoted by the arrow on the solenoid housing.

- 1 Connect the Nipple and FILTER on the inlet side of the solenoid.
- 2 Connect the quick connector on the outlet side of the solenoid.
- 3 Connect the dual power box to the water supply lines.
- 4 Connect the black flexible tube to the quick connector on the top of the dual power box.
- 5 For battery versions: Place battery into the Dual Power input box.



STEP 4 – CONNECTING THE POWER SOURCE

- 1 Turn on the central water supply. Check for leaks. Remove the protective sticker from the sensor.
- 2 Connect the power source.

- 3 Once the power source is connected, wait 15 seconds to allow the system to set the ideal sensor range. A LED will flash continuously to indicate this adjustment period. The solenoid valve will open for 1 second to indicate that the ideal sensor range was set.



- 4 If the automatically adjusted sensor range is not satisfactory to your purposes, please refer to the section entitled “Settings adjustment”.

SETTINGS ADJUSTMENT



Adjusting the settings with the remote control

If necessary, the sensor settings can be adjusted as following:

Shut off the water supply. In order to adjust the sensor with the remote control, hold the remote control straight in front of the sensor in a distance of about 6-8" (15-20cm). Choose the function you want to adjust by pressing once on one of the function buttons. After pressing once on a specific function button, a quick flashing of the LED at the front of the sensor will occur. At this stage, you can change the setting by pressing the (+) or the (-) buttons, every push will increase or decrease one level. After finishing the adjustment, turn the water supply back on.

SETTINGS ADJUSTMENT



DETECTION RANGE: This faucet was supplied with a self adjusting sensor. The ideal detection range for the specific location will be set automatically.

Only if necessary, use the remote control to adjust the sensor range as follows:

Press the RANGE button. Wait until a quick flashing of the LED in the sensor eye is perceived. Then, press + to increase the range and – to reduce it. Every push will increase or decrease one level.

Note: Once you have changed the detection range with the remote control, the distance will be remembered by the sensor, even if the power source is disconnected. To get back to the self adjustment mode, use the ADJ button only.



ENTRANCE TO THE SELF ADJUSTMENT MODE: Check that no objects are in front of the sensor. Press the ADJ button. Once a quick flashing of the LED of the sensor eye is perceived, remove your hand holding the remote control and move away from the sensor area. The ideal sensor range for the specific location will be set automatically. Once the self adjustment has taken place, the solenoid valve will be opened and closed for 1 second as an indication that the ideal sensor range was set and the product is ready for use.



SECURITY TIME: The Security time, prevents continuous running of water due to reflections or vandalism. By default, if the sensor is covered for more than 90 seconds the water flow will shut automatically. To resume regular operation any obstruction must be removed.

Press the SEC button. Wait until a quick flashing of the LED in the sensor eye is perceived. Then, press + to increase the security time and – to reduce it.

SETTINGS ADJUSTMENT



DELAY IN TIME: It is recommended to change the delay in time for flush valves for urinals or toilets only.

If required, the delay in time can also be modified in faucets as follows:

Press the IN button. Wait until a quick flashing of the LED in the sensor eye is perceived. Then, press + to increase the delay in time and – to reduce it.



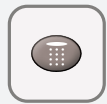
DELAY OUT TIME: This button allows modifying the water flow time after the user removes his hands from the faucet. A delay out time close to 0 will save more water. An increased delay out time will make the user experience more comfortable.

If required, the delay out time can be modified as follows:

Press the OUT button. Wait until a quick flashing of the LED in the sensor eye is perceived. Then, press + to increase the delay out time and – to reduce it.



HYGIENE FLUSH: This model includes a 24 hours 30 seconds hygiene flush that can be disabled or adjusted from 0 to 72 hours. To disable the hygiene flush, press the clock button. Wait until a quick flashing of the LED in the sensor eye is perceived. Then press “–” twice to disable the hygiene flush setting. To change the hygiene flush interval press the clock button, wait until a quick flashing of the LED is perceived and press “+” or “–” to increase or decrease the interval accordingly. Each pressing equals 12 hours.



COMFORT FLUSH: If your model includes a Comfort flush setting, it can be activated by pressing the flush button.

When the button is pressed, one blink of the LED in the sensor eye is perceived. The pre-programmed flush cycle will take place then.

The Comfort flush cannot be interrupted or deactivated by pressing any button until it is over.



TEMPORARY OFF FUNCTION: This function is ideal to perform any kind of activity in front of the sensor without operating the system (for example, cleaning).

The faucet will remain shut for 1 minute when this button is pressed once. To cancel this function and to return to normal operation press the On/Off button again or wait 1 minute.



RESET BUTTON: This function restores all the factory settings except for the sensor range. If required, press the Reset button and without releasing it, press the + button once.

NOTE: To enter the self adjusting mode, use the ADJ button. To change the sensor range, use the RANGE button.

MAINTENANCE

Filter cleaning instructions

This tap is provided with a stainless steel filter preventing foreign particles to enter the lines. If the water flow has decreased, this may be because the filter is clogged. The filter can be cleaned as follows:

1. Shut-off the water shut off valve.
2. Disconnect the water supply pipe from the adaptor and disassemble the filter from it.
3. Wash the filter under running water.
4. Reassemble the parts.
5. Restore the incoming water supply.
6. Make sure that there is no water leakage.

Care and cleaning of chrome and special finishes

DO NOT use steel wool or cleansing agents containing alcohol, acid, abrasives, or the like. Use of any prohibited cleaning or maintenance products or substances could damage the surface of the faucet. For surface cleaning of faucet use ONLY soap and water, then wipe dry with clean cloth or towel. When cleaning bathroom tile, the faucets should be protected from any splattering of harsh cleansers.

If system chemical disinfection is practiced, chlorine can be used (calculated chlorine concentration of 50mg/l maximum in water per one hour dwell time) at service interval frequency.

BATTERY REPLACEMENT

Battery models only

When the battery weakens, the LED will blink at a constant rate when the user's hands are within the sensor range. The battery must be replaced within two weeks.

Always use batteries from a reputable source. Poor quality batteries may affect the performance of the product.

To replace the battery:

Carefully open the dual power input box using the Allen key provided. Remove the old battery and replace it with a new 9V battery (Lithium battery is recommended). Close the box lid and tighten it with the screw.

Important: Spent batteries should not be disposed of with normal household waste. Contact your local authority for information on waste disposal and recycling.



LIMITED WARRANTY

Benkiser Armaturenwerk GmbH warrants that its electronic products will be free of defects in material and workmanship during normal use for two years from the date the product is purchased.

If a defect is found in proper usage and error is transmitted in an appropriate period, Benkiser Armaturenwerk GmbH will, at its discretion, repair, provide a replacement part or product, or make appropriate adjustments.

In no event shall the liability of Benkiser Armaturenwerk GmbH exceed the purchase price of the product.

Benkiser Armaturenwerk GmbH is not responsible for labor charges, installation, or other incidental or consequential costs other than those noted above. Damage caused by accident, misuse, or abuse is not covered by this warranty. Improper care and cleaning will void the warranty.

Proof of purchase (original sales receipt) including date must be provided to Benkiser Armaturenwerk GmbH with all warranty claims. An additional prerequisite is that the installation is carried out in accordance with the Benkiser installation guide and relevant, applicable statutory provisions. Furthermore, in each case when the product is installed, the general installation instructions, the technical information and technical datasheets from Benkiser, as well as the generally recognized rules of technology, must be observed.

For error indication and utilization of warranty service, contact your Benkiser Distributor, Dealer or Sanitary Contractor. Please be sure to provide all pertinent information regarding your claim, including a complete description of the problem, the product, model number, the date the product was purchased, from whom the product was purchased and the installation date. Also, include your original invoice.

Benkiser Armaturenwerk GmbH AND/OR SELLER DISCLAIM ANY LIABILITY FOR SPECIAL, INCIDENTAL OR CONSEQUENTIAL DAMAGES.

This warranty excludes product damage due to installation error, incorrect maintenance, wear and tear, battery, product abuse, or product misuse, whether performed by a contractor, service company, or the consumer. This warranty does not cover product damage caused by the following:

- Incorrect installation.
- Inversions of supply pipes.
- Pressures or temperatures exceeding recommended limits.
- Improper manipulation, tampering, bad or lapsed maintenance.
- Foreign bodies, dirt or scale introduced by the water supply or soap tank.
- Use of the soap outside of viscosity specifications.
- Alteration of the original product components or spare parts (including pipes).

TROUBLESHOOTING

PROBLEM	INDICATOR	CAUSE	SOLUTION
No water coming out of the faucet:	1. Sensor flashes continuously when user's hands are within the sensor's range.	Low battery.	Replace battery
	2. LED in the sensor does not flash once when user's hands are within the sensor's range.	1. Range is too short.	Increase the range
		2. Range is too long.	Decrease the range
		3. Battery is completely used up	The battery must be replaced.
		4. Unit is in "Security Mode"*	
3. LED in the sensor flashes once when user's hands are within the sensor's range.	5. Sensor is picking up reflections from the washbasin or another object.	Eliminate cause of reflection.	
	1. Debris or scale in solenoid.	Unscrew solenoid, pull out the plunger and the spring from the solenoid and clean them. Use scale remover material if needed. When replacing the plunger, please make sure that the spring is in vertical position.	
		2. The central orifice in the diaphragm is plugged or the diaphragm is torn	Clean the orifice or replace diaphragm.
		3. The water supply pressure is higher than 8 bar.	Reduce the supply water pressure.
Water flow from spout does not stop:	1. Sensor flashes once when user's hands are within the sensor's range.	4. The water supply pressure is under 8 bars and yet the pressure in the faucet's body is higher. This situation could be caused by a sudden increase in the water supply pressure that the backcheck prevents from dropping, even after water supply pressure drops under 8 bars.	Shut off water supply and unscrew one of the flexible pipes in order to reduce the pressure that blocks the product.
		2. Debris or scale in diaphragm	Clean the orifice or replace diaphragm.
	2. LED in the sensor does not flash once when user's hands are within the sensor's range.	2. Connectors between the electronic unit and the Dual power input box are disconnected or not connected properly	Connect the connectors properly.
		1. Sensor is dirty or covered.**	Clean or eliminate cause of interference.
Water flow diminished		2. Sensor is picking up reflections from the washbasin or another object.	Decrease the range or eliminate cause of reflection.
		Filter or aerator is clogged	Remove, clean, re-install

* "Security Mode": If the sensor is covered for more than 90 sec. the faucet will automatically shut off water flow. To return to normal operation remove any blockage.

** In this case, the water flow will stop anyway after 90 seconds because of the security time.

