

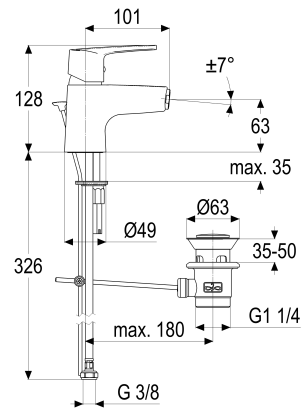


## Z059221-00010 SH BIDETARMATUR EHM ALPHA\_300

## Produktabbildung



## Maßzeichnung



## Produktbeschreibung

Bidetarmatur  
chrom  
Flexschläuche 3/8" DIN DVGW  
Strahlregler Durchflussklasse A  
schwenkbar  
Geräuschprüfzeichen P-IX 7199/IZ  
mit Ablaufgarnitur 1 1/4"  
mit Befestigungssatz

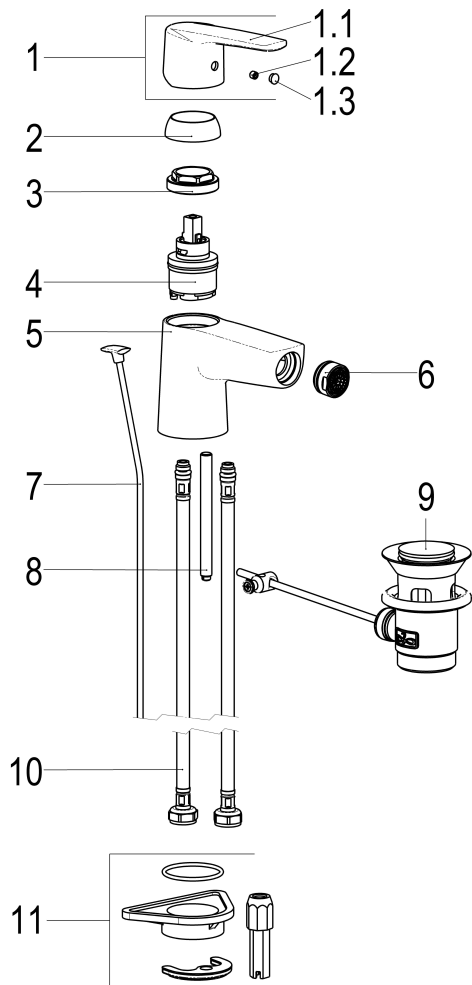
## Ausschreibungstext

Z059221-00010  
Heinrich Schulte  
Bidetarmatur  
alpha\_300  
chrom  
Ausladung 100 mm  
Höhe bis Strahlregler 65 mm  
Maximale Höhe 125 mm  
Kartusche 35 mm offen  
mit Heißwasser- und Durchflussbegrenzer  
Werkstoffe nach TrinkwV und UBA  
Hebel Metall  
Flexschläuche 3/8" DIN DVGW  
Strahlregler Durchflussklasse A  
schwenkbar  
Geräuschprüfzeichen P-IX 7199/IZ  
für Sitzwaschbecken  
mit Ablaufgarnitur 1 1/4"  
mit Befestigungssatz





Explosionszeichnung



Ersatzteilliste

Pos.	Beschreibung	Artikel-Nr.
07	SH ZUGSTANGE MIT KNOPF	Z009187-00010
08	SH ABLAUFGARNITUR KOMPLETT	Z001128-00010
01	SH BEDIENUNGSHEBEL ALPHA_300	Z059990-00010
10	SH BEFESTIGUNGSSATZ M8 x 57MM	Z000606-00000
09	SH FLEXSCHLAUCH M10 X 1 - 3/8"	Z009143-00000
06	SH SSR SCHWENKSTRAHLREGLER KL. A	Z013959-00010
03	SH VERSCHRAUBUNG M37 X 1,5	Z009472-84000
04	SH KARTUSCHE FÜR NORMALDRUCK	Z009203-00001

Durchflussdiagramm

