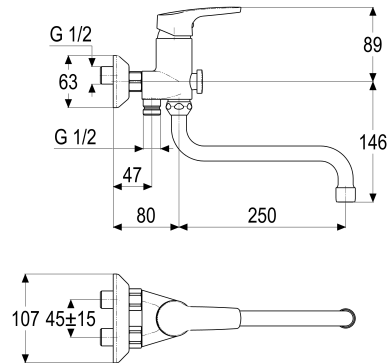


**Z056471-00010 SH WANNENARMATUR EHM ALPHA_350****Produktabbildung****Maßzeichnung****Produktbeschreibung**

Wannenarmatur
chrom
S-Anschlüsse 1/2"
Umstellung automatisch
Brauseabgang 1/2"
Strahlregler Durchflussklasse B
eigensicher gegen Rückfließen
für Durchlauferhitzer geeignet
mit Brausegarnitur

Ausschreibungstext

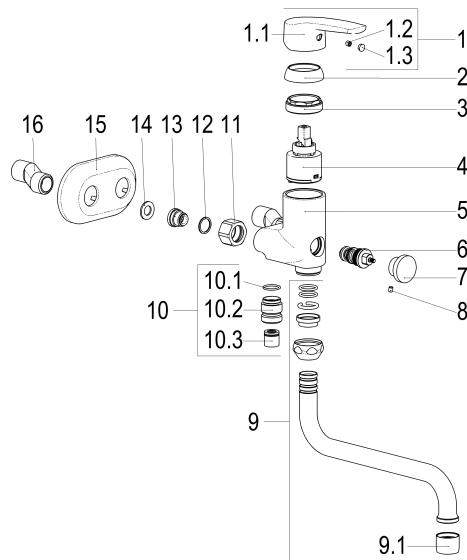
Z056471-00010
Heinrich Schulte
Wannenarmatur
alpha_350
chrom
Ausladung 250 mm
Stichmaß 30 - 60 mm
S-Anschlüsse 1/2"
Umstellung automatisch
Brauseabgang 1/2"
Kartusche 35 mm
mit Heißwasserbegrenzer
Auslauf schwenkbar
Werkstoffe nach TrinkwV und UBA
Hebel Metall
Strahlregler Durchflussklasse B
Handbrause Modern 1F
Brauseschlauch 1250 mm mit Konus
für Wandmontage
eigensicher gegen Rückfließen
für Durchlauferhitzer geeignet
mit Brausegarnitur

VPE: 1
GTIN: 4020929742290





Explosionszeichnung



Ersatzteilliste

| Pos. | Beschreibung | Artikel-Nr. |
|------|--|---------------|
| 00 | SH LUFTSPRUDLER KTW-W270 | Z013904-00010 |
| 00 | SH WANDBRAUSEHALTER STANDARD | Z093705-00010 |
| 00 | SH HANDBRAUSE MODERN 1F | Z093124-00010 |
| 00 | SH ROSETTE M37 X 1,5 / D:39,7X12 | Z009110-00010 |
| 00 | SH KARTUSCHE FÜR NORMALDRUCK | Z009200-00000 |
| 00 | SH BR-SCHLAUCH KST.M. | Z093725-00010 |
| 00 | SH RÜCKFLUSSVERHINDERER KNICKSCHUTZ | Z028904-00000 |
| 00 | SH PATRONE | Z028904-00000 |
| 00 | SH BEDIENUNGSHEBEL ALPHA_100 | Z056990-00010 |
| 00 | SH S-ANSCHLUSS 1/2" X 1/2" | Z012002-00010 |
| 00 | SH VERSCHRAUBUNG ZU SERIE 62 | Z009111-00000 |
| 00 | SH UNIVERSAL S-AUSLAUF AUSLD.:250 | Z014028-00010 |