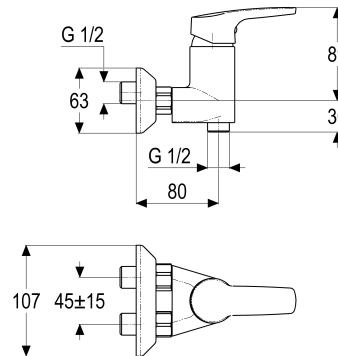


**Z056670-00010 SH BRAUSEARMATUR EHM ALPHA_350****Produktabbildung****Maßzeichnung****Produktbeschreibung**

Brausearmatur
chrom
S-Anschlüsse 1/2"
Brauseabgang 1/2"
eigensicher gegen Rückfließen
für Durchlauferhitzer geeignet
ohne Brausegarnitur

Ausschreibungstext

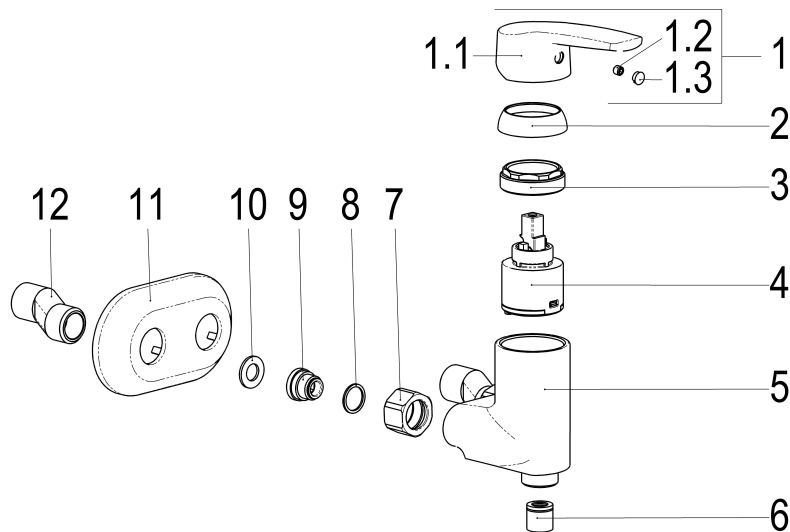
Z056670-00010
Heinrich Schulte
Brausearmatur
alpha_350
chrom
Stichmaß 30 - 60 mm
S-Anschlüsse 1/2"
Brauseabgang 1/2"
Kartusche 35 mm
mit Heißwasserbegrenzer
Werkstoffe nach TrinkwV und UBA
Hebel Metall
für Wandmontage
eigensicher gegen Rückfließen
für Durchlauferhitzer geeignet
ohne Brausegarnitur

VPE: 1
GTIN: 4020929005067





Explosionszeichnung



Ersatzteilliste

Pos.	Beschreibung	Artikel-Nr.
06	SH RÜCKFLUSSVERHINDERER PATRONE	Z028904-00000
04	SH KARTUSCHE FÜR NORMALDRUCK	Z009200-00000
12	SH S-ANSCHLUSS 1/2" X 1/2"	Z012002-00010
01	SH BEDIENUNGSHEBEL ALPHA_100	Z056990-00010
02	SH ROSETTE M37 X 1,5 / D:39,7X12	Z009110-00010
03	SH VERSCHRAUBUNG ZU SERIE 62	Z009111-00000