

ShowerTablet Select
Wannenthermostat 300 Aufputz
 Oberflächen: **Chrom** Artikelnummer: **13151000**



Beschreibung

Merkmale

- Ausladung 192 mm
- 2 Verbraucher
- gleichzeitige Nutzung von 2 Verbrauchern
- Stichmaß: 150 ± 12 mm
- CoolContact am Thermostat: Verhindert ein Aufheizen des Gehäuses und macht Duschen so noch sicherer
- maximale Durchflussmenge bei 3 bar: 20 l/min
- Durchfluss für Wanneneinlauf bei 3 bar: 20 l/min
- Durchfluss für Handbrause bei 3 bar: 16 l/min
- min. Betriebsdruck: 1 bar
- max. Betriebsdruck: 10 bar
- Thermostatkartusche zur Regelung der Temperatur, Start/ Stop Ventil zur Bedienung der Verbraucher
- Sicherheitssperre bei 40 °C
- Temperaturbegrenzung einstellbar
- mit isolierter Wasserführung
- Rückflussverhinderer
- Eigensicher gegen Rückfließen, nach DIN EN 1717
- mit Schalldämpfer
- Material Griffe: Metall
- Ablage aus Sicherheitsglas
- Oberfläche der Ablage bei Farbvariante -000 = spiegelglas, bei Farbvariante -400 = weißglas
- bei Montage auf bestehenden G ¾ Anschluss wird der Adapter # 02026000 benötigt
- Anschlussart: G ½
- Anschlussgröße: DN15
- Geräuschgruppe: I
- Durchflussklasse: C, B
- Schmutzfangsieb integriert
- Thermostat wird geliefert mit Tasten Handbrause und Wanne
- DVGW NW-6509CO0507

Technologie



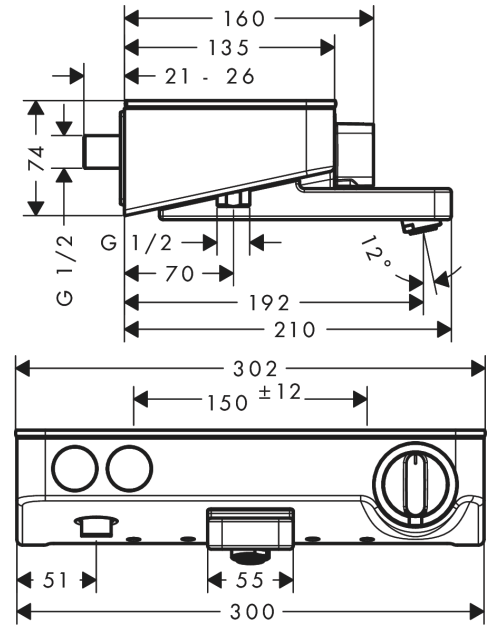
ShowerTablet Select
Wannenthermostat 300 Aufputz
 Oberflächen: **Chrom** Artikelnummer: **13151000**



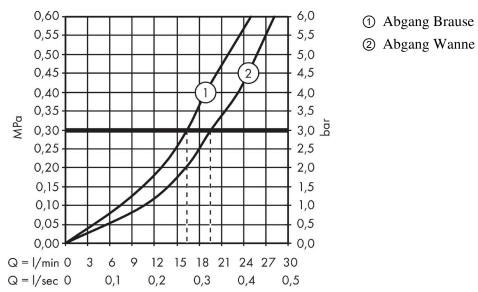
Produktabbildung



Maßzeichnung



Durchflussdiagramm

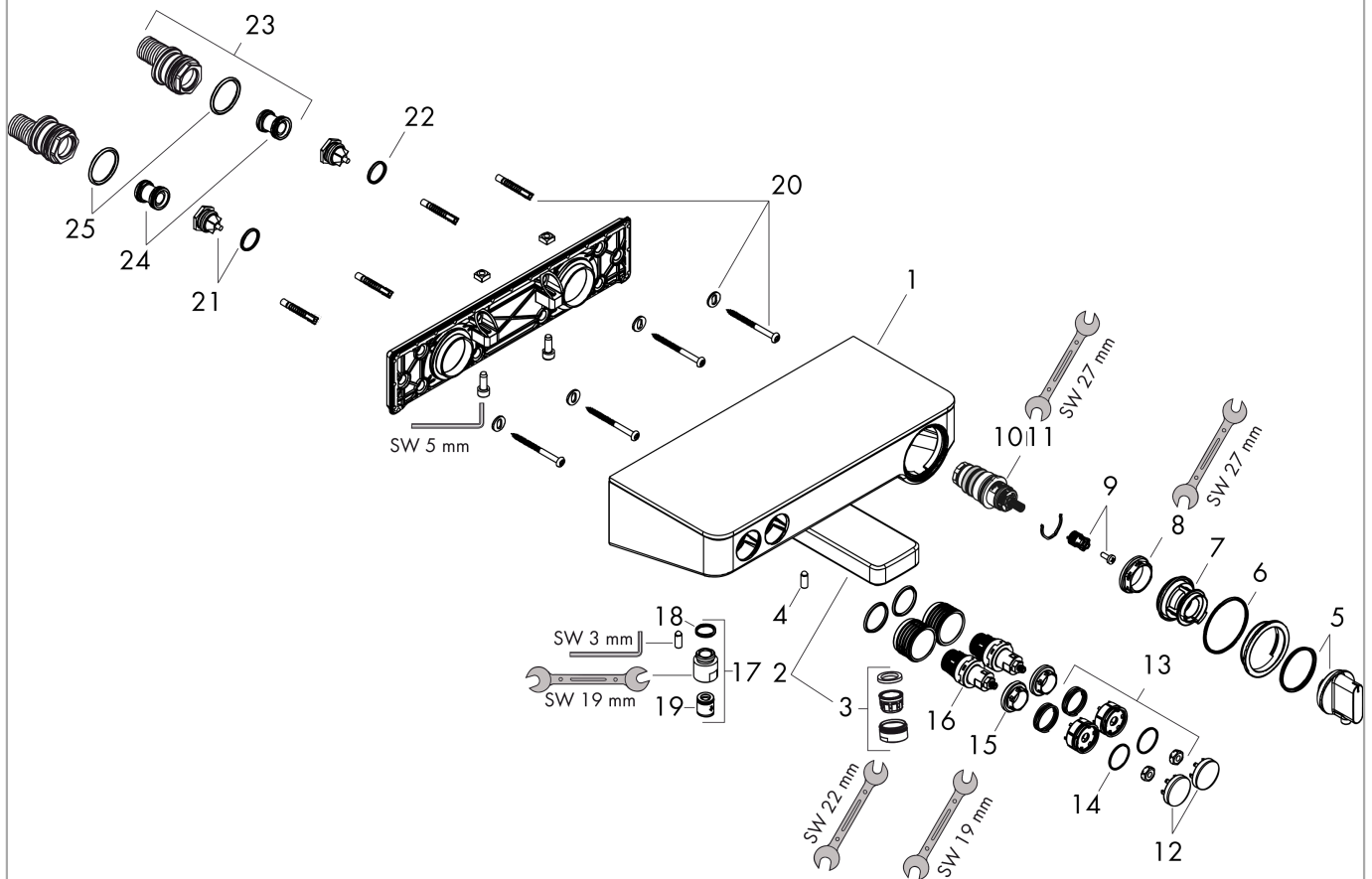


ShowerTablet Select
Wannenthermostat 300 Aufputz
 Oberflächen: **Chrom** Artikelnummer: **13151000**



Explosionszeichnung

Baujahr: >06/13



ShowerTablet Select
Wannenthermostat 300 Aufputz
 Oberflächen: **Chrom** Artikelnummer: **13151000**



Ersatzteilliste

Baujahr: >06/13

| Pos. | Beschreibung | Artikelnummer | PG | VE |
|------|-------------------------------------------------|---------------|----|----|
| 1 | AP-Haube | 92163000 | 98 | 1 |
| 2 | Auslauf kpl. | 92171000 | 98 | 1 |
| 3 | Luftsprudler M24x1 (30 l/min) | 96512000 | 98 | 1 |
| 4 | Madenschraube M6x16 inkl. O-Ring 29x3 | 98372000 | 98 | 1 |
| 5 | Thermostatgriff | 98369000 | 98 | 1 |
| 6 | O-Ring 49x2 | 98412000 | 98 | 1 |
| 7 | Anschlagscheibe | 98370000 | 98 | 1 |
| 8 | Mutter | 98913000 | 98 | 1 |
| 9 | Schnappeinsatz mit Schraube | 92136000 | 98 | 1 |
| 10 | Temperatur Regeleinheit | 98282000 | 98 | 1 |
| 11 | Regeleinheit für vertauschte Anschlüsse | 92373000 | 98 | 1 |
| 12 | Symbole-Set | 98367000 | 98 | 1 |
| 13 | Feder mit Hülse | 92340000 | 98 | 1 |
| 14 | O-Ring 20x1 | 98140000 | 98 | 1 |
| 15 | Mutter | 98368000 | 98 | 1 |
| 16 | Absperreinheit (AVP) | 95758000 | 98 | 1 |
| 17 | Schlauchanschluss | 96044000 | 98 | 1 |
| 18 | O-Ring 14x2 | 98129000 | 98 | 1 |
| 19 | Rückflußverhinderer-Set DW 15 | 94074000 | 98 | 1 |
| 20 | Befestigungsteile | 96179000 | 98 | 1 |
| 21 | Rückflussverhinderer (druckbeständig bis 2 MPa) | 95773000 | 98 | 1 |
| 22 | O-Ring 17x2 | 98199000 | 98 | 1 |
| 23 | S-Anschluss Set | 95772000 | 98 | 1 |
| 24 | Schalldämpfer | 96429000 | 98 | 1 |
| 25 | O-Ring 29x3 | 98371000 | 98 | 1 |
| a | Adapter für S-Anschluss | 02026000 | 98 | 1 |
| b | Sonder-S-Anschlüsse mit Rosette | 98293000 | 98 | 1 |
| c | Absperreinheit (AVP spezial) | 92361000 | 98 | 1 |