

## Ecostat Select Brausethermostat Aufputz

Oberflächen: **Chrom** Artikelnummer: **13161000**



### Beschreibung

#### Merkmale

- 1 Verbraucher
- Mengensteuerung für 1 Verbraucher
- Stichmaß: 150 ± 12 mm
- CoolContact am Thermostat: Verhindert ein Aufheizen des Gehäuses und macht Duschen so noch sicherer
- Ecostop-Taste begrenzt Wasserverbrauch auf 10 l/min
- maximale Durchflussmenge bei 3 bar: 12 l/min
- Durchflussmenge Anschluss Handbrause (bei 3 bar): 12 l/min
- Thermostatkartusche zur Regelung der Temperatur, Keramikventil 180°
- Sicherheitssperre bei 40 °C
- Temperaturbegrenzung einstellbar
- mit isolierter Wasserführung
- Rückflussverhinderer
- Schalldämpfer
- Ablage aus Sicherheitsglas
- bei Montage auf bestehenden G ¾ Anschluss wird der Adapter # 02026000 benötigt
- Oberfläche der Ablage bei Farbvariante -000 = Spiegelglas, bei Farbvariante -400 = Weißglas
- Anschlussart: S-Anschlüsse
- Anschlussgröße: DN15
- min. Betriebsdruck: 1 bar
- max. Betriebsdruck: 10 bar
- Geräuschgruppe: I
- Durchflussklasse: B
- Schmutzfangsieb integriert
- DVGW NW-6509CM0546
- PA-IX 19697/IB

### Technologie



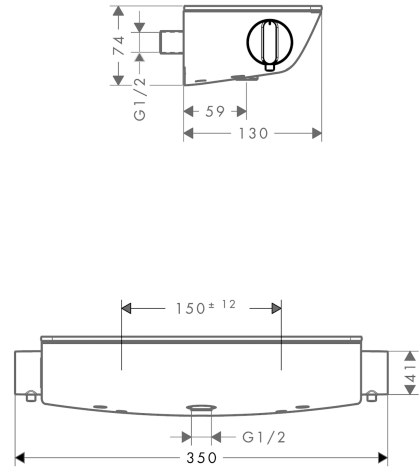
**Ecostat Select**  
**Brausethermostat Aufputz**  
 Oberflächen: **Chrom** Artikelnummer: **13161000**



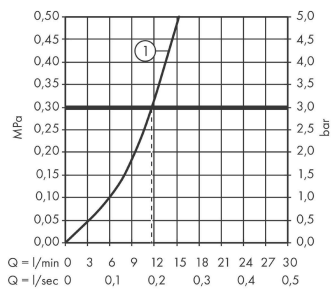
## Produktabbildung



## Maßzeichnung



## Durchflussdiagramm



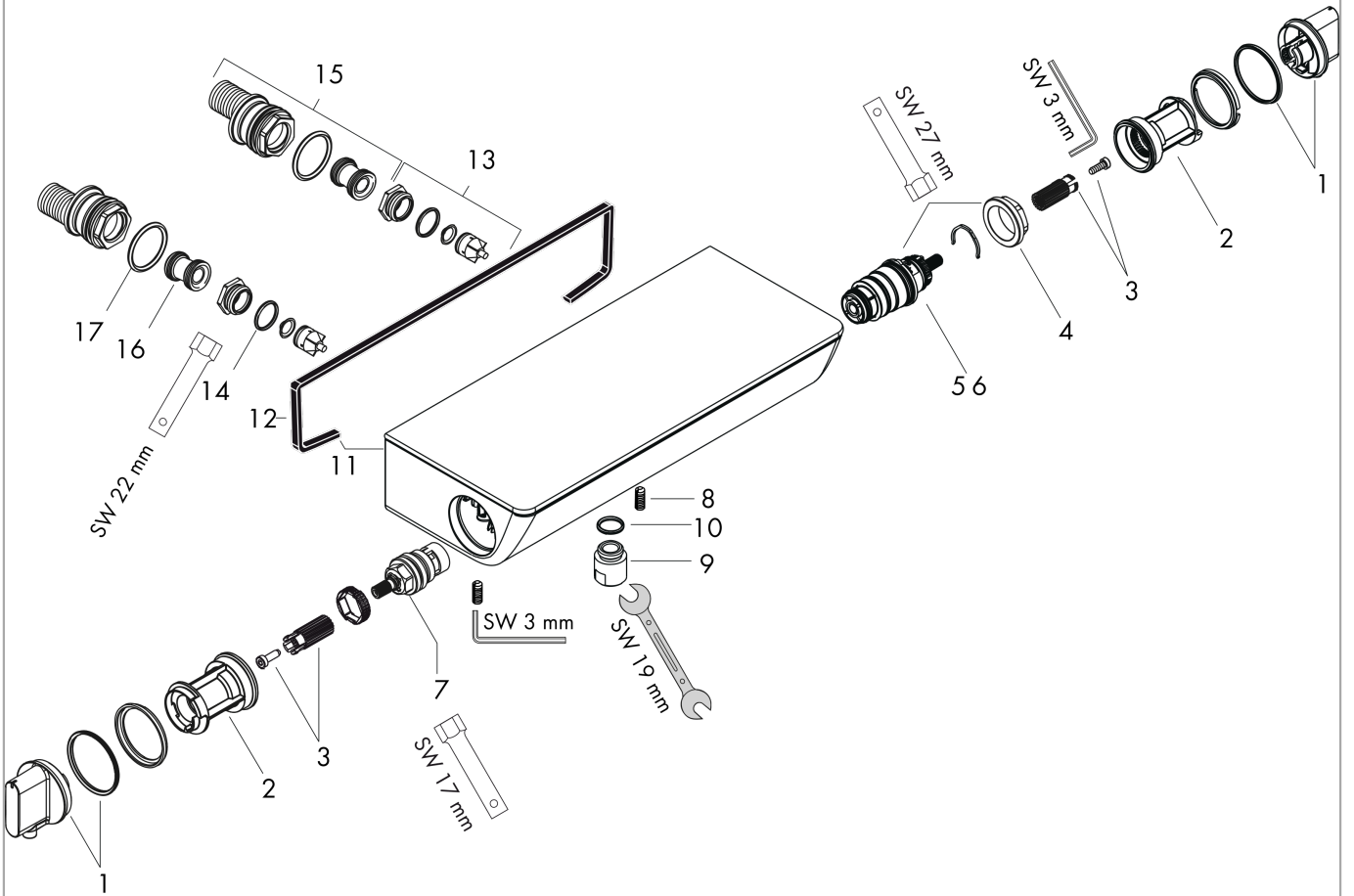
Abgang Brause mit 1B-Widerstand

**Ecostat Select**  
**Brausethermostat Aufputz**  
Oberflächen: **Chrom** Artikelnummer: **13161000**



**Explosionszeichnung**

Baujahr: >06/11



**Ecostat Select**  
**Brausethermostat Aufputz**

Oberflächen: **Chrom** Artikelnummer: **13161000**



**Ersatzteilliste**

Baujahr: >06/11

Pos.	Beschreibung	Artikelnummer	PG	VE
1	Thermostatgriff	95770000	98	1
2	Anschlagscheibe	95771000	98	1
3	Schnappeinsatz mit Schraube	92130000	98	1
4	Mutter	98913000	98	1
5	Temperatur Regeleinheit	98282000	98	1
6	Regeleinheit für vertauschte Anschlüsse	92373000	98	1
7	Absperreinheit	94149000	98	1
8	Madenschraube M6x16 inkl. O-Ring 29x3	98372000	98	1
9	Anschlußnippel	95392000	98	1
10	O-Ring 14x2	98129000	98	1
11	AP-Haube	98477000	98	1
12	Dichtung	97530000	98	1
13	Rückflussverhinderer (druckbeständig bis 2 MPa)	95773000	98	1
14	O-Ring 17x2	98199000	98	1
15	S-Anschluss Set	95772000	98	1
16	Schalldämpfer	96429000	98	1
17	O-Ring 29x3	98371000	98	1
a	Bremsscheibe	92832000	98	1
b	Adapter für S-Anschluss	02026000	98	1
c	Sonder-S-Anschlüsse mit Rosette	98293000	98	1