

Kälteschelle FRSK.
Die variable Kälteschelle
mit flexiblem
Spannbereich.

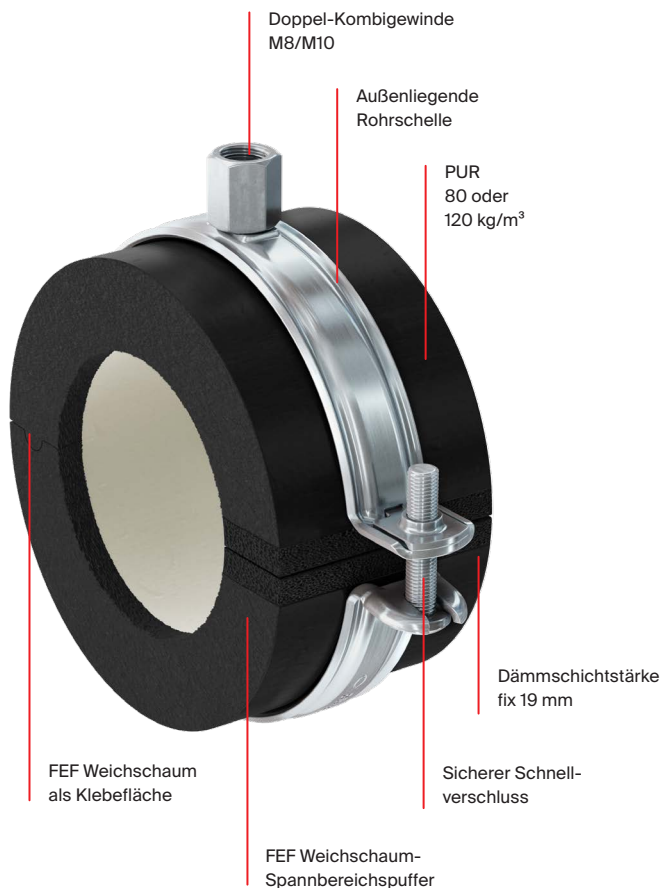


fischer Kälteschelle FRSK.

Für zuverlässige Befestigung von Kälte- und Klimaleitungen mit flexiblem Spannungsbereich und Schnellverschluss.

Kälteschelle FRSK

Zweiteilige Schelle mit Isolierkörper und Stahlschelle Ø 10,5-219 mm



Kälteschelle KFT

Einteilige Schelle mit integriertem Stahlträger Ø 9,5-323,9 mm



Anwendungen



Rohrinstallation Klimatechnik

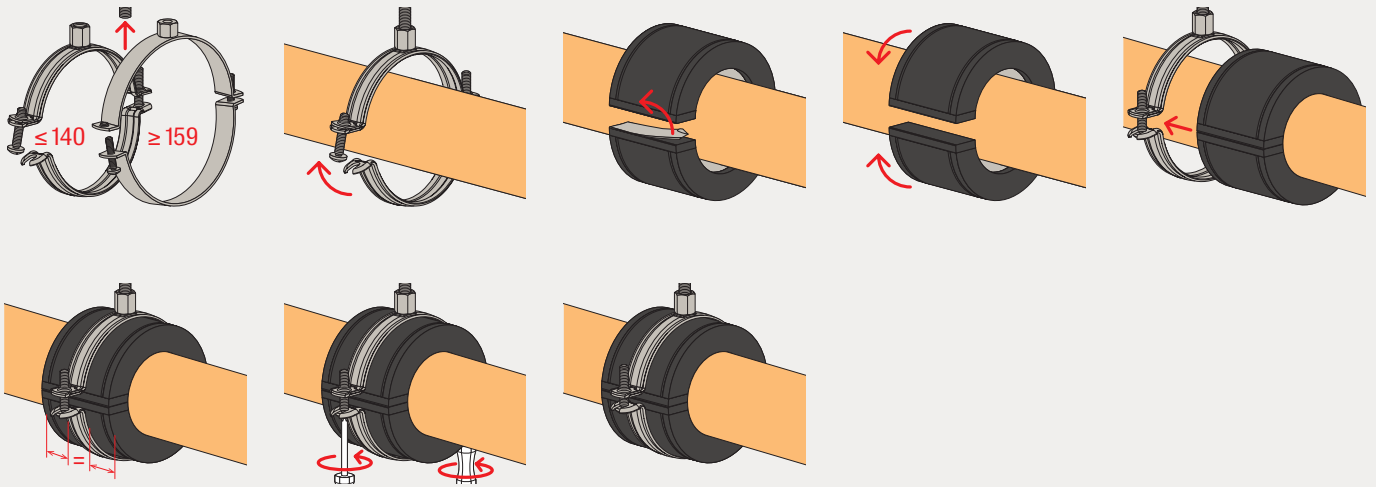


Rohrleitungen in Kältetechnik

Die Vorteile der FRSK auf einen Blick

- Der variable Spannungsbereichsausgleich mit den zwei Schrauben ermöglicht eine einfache Anpassung auf den Rohraußendurchmesser und verringert die Anzahl der notwendigen Artikel.
- Die selbstklebende Verschlusslasche sichert die optimale Funktion der Kälteschelle.
- Altersbeständiges Material gewährleistet eine gleichbleibende Leistung der FRSK. Die Verlostsicherung der Schrauben ermöglicht eine problemlose Montage.
- Das integrierte Lastverteilblech sichert die Lastübertragung und gewährt höhere Lasten.
- Das Material ist frei von FCKW, HFKW, HFCKW, PBDE, Formaldehyd und an der Oberfläche silikonfrei.
- Der Materialmix bietet einen Diffusionswiderstand $\mu \geq 7000$ und verhindert die Bildung von Tauwasser.

Montage und Sortiment.



FRSK M8/M10 variabel Kälteschelle



FRSK

Typ	Art.-Nr.:	Nenngröße	Anschluss- gewinde A	Spann- bereich D	Dämmstärke s AF	Länge Dämm- material b2	Breite B	Höhe H	Höhe ab Rohr- achse Z	Ver- schluss- schraube	Max. empf. Last (zentr. Zug) N empf.	Ver- kaufs- einheit
Artikelbezeichnung												
FRSK 10-13	560906	1/4"	M8/M10	10,2-13,5	19	37	83	69	42	M5	0,05	25
FRSK 15-18	560907	3/8"	M8/M10	15-18	19	37	90	76	45	M5	0,05	25
FRSK 19-22	560908	1/2"	M8/M10	19-22	19	37	90	76	45	M5	0,05	25
FRSK 25-28	560909	3/4"	M8/M10	25-28	19	37	97	83	49	M5	0,08	25
FRSK 32-35	560970	1"	M8/M10	32-35	19	37	120	100	57	M6	0,10	20
FRSK 38-41	560971	-	M8/M10	38-41	19	37	120	100	57	M6	0,12	20
FRSK 42-45	560972	1 1/4"	M8/M10	42,4-44,5	19	37	120	100	57	M6	0,20	20
FRSK 48-52	560973	1 1/2"	M8/M10	48,3-52	19	42	130	109	62	M6	0,24	20
FRSK 54-57	560974	-	M8/M10	54-57	19	42	139	118	66	M6	0,27	20
FRSK 60-64	560975	2"	M8/M10	60,3-63,5	19	52	139	118	66	M6	0,37	20
FRSK 67-70	560976	-	M8/M10	66,6-70	19	52	146	125	70	M6	0,51	20
FRSK 73-76	560977	2 1/2"	M8/M10	73-76,1	19	52	156	135	75	M6	0,61	10
FRSK 89-92	560978	3"	M8/M10	88,9-92,1	19	52	176	156	86	M6	0,79	10
FRSK 101-104	560979	-	M8/M10	101,6-104	19	62	184	164	90	M6	0,98	10
FRSK 108-110	560980	-	M8/M10	108-110	19	62	192	172	94	M6	1,15	10
FRSK 114/115	560981	4"	M8/M10	114,3-115	19	62	192	172	94	M6	1,17	10
FRSK 125-127	560982	-	M8/M10	125-127	19	62	211	190	103	M6	1,39	10
FRSK 130/133	560983	-	M8/M10	130-133	19	62	211	190	103	M6	1,48	5
FRSK 139/141	560984	5"	M8/M10	139,7-141,3	19	62	219	199	106	M6	1,56	5
FRSK 152/154	560985 ^{1) 2)}	-	M12	152,4-154	19	62	246	208	109	M8	1,72	5
FRSK 159/160	560986 ^{1) 2)}	-	M12	159-160	19	62	255	214	112	M8	1,77	5
FRSK 168/170	560987 ²⁾	6"	M12	168,3-170	19	72	262	224	117	M8	2,26	5
FRSK 190/194	560988 ^{1) 2)}	-	M12	190-193,7	19	82	284	248	129	M8	3,04	5
FRSK 200/204	560989 ^{1) 2)}	-	M12	200-204	19	82	292	258	134	M8	3,20	4
FRSK 219/221	560990 ²⁾	8"	M12	219,1-220	19	82	311	275	142,5	M8	3,44	4

1) Lieferzeit auf Anfrage

2) Rohrschelle zweischraubig ohne Schnellverschluss

Fachhändler:

www.fischer.de



Dafür steht fischer

Befestigungssysteme
Automotive
fischertechnik
Consulting
LNT Automation

fischer Deutschland Vertriebs GmbH
Klaus-Fischer-Straße 1 · 72178 Waldachtal
Deutschland
T +49 7443 12 – 6000 · F +49 7443 12 – 8297
Technische Hotline +49 180 5 202900* ·
+49 7443 12 – 4000
Informationsmaterial +49 180 5 202901*
www.fischer.de · info@fischer.de

fischer Austria GmbH
Wiener Straße 95 · 2514 Traiskirchen
Österreich
T +43 2252 53730 – 0 · F +43 2252 53730 – 70
www.fischer.at · technik@fischer.at

* 14 ct. pro Minute aus dem deutschen Festnetz.
