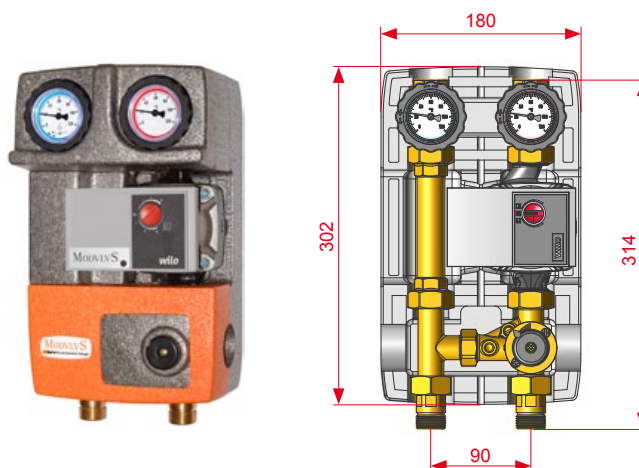


### ABMESSUNGEN

**Dämmhülle in EPP:** Die Isolierung verfügt über einen zentralen Einsatz für die Umwälzpumpe mit Anpassung für die Durchführung der Pumpenkabel nach oben oder unten.

Abmessungen: 180x302x142 mm.



### WARTUNG

Es wird empfohlen, 2 optionale Kugelhähne (E) vor der Heizkreisgruppe zu montieren, um eine leichte Wartung bzw. einen leichten Austausch von Teilen zu ermöglichen. In diesem Fall, die drei Kugelhähne (A) (B) und (E) müssen geschlossen werden, bei Drehen im Uhrzeigersinn die entsprechende Betätigungen. Die zwei Kugelhähne nach Wartung wieder öffnen und die Anlage erneut unter Druck setzen.

### TECHNISCHE MERKMALE

PN 10. Höchsttemperatur 110°C

#### Anschlüsse:

- nach Wärmeerzeuger oder Verteiler mit drehbarer 3/4" AG Verschraubung.
- nach Benutzung 3/4" IG.

### BY-PASS

Der in das 3-Weg Mischventil (C) integrierte einstellbare Bypass sichert eine Zwangsbeimischung in der M2 MIX33 Heizkreisgruppe.

Mittels der Betätigungsspindel (von vorne einstellbar) kann man bei dem Vorlauf eine Wassermenge, die von der Rücklauf der Anlage kommt, mischen.

### RÜCKSCHLAGVENTIL 20 mbar

Rückschlagventil ständig in dem Rücklauf-Kugelhahn (B), um Naturumlauf (Wärmestromrückfluss) zu vermeiden. Um das Rücklaufventil auszuschließen, zum Beispiel beim Entleeren der Anlage, den Drehknopf im Uhrzeigersinn um 45° drehen.



### ANWENDUNGSBEREICH

#### Heizkreisgruppe M2 MIX3

Für Leistungen bis 28 kW (mit  $\Delta t$  20 K) und einem maximalen Durchfluss von 1200 l/h. Kvs-Wert: 4,0.

#### Heizkreisgruppe M2 MIX33

Für Leistungen bis 23 kW (mit  $\Delta t$  15 K) und einem maximalen Durchfluss von 1900 l/h. Kvs-Wert: 5,5.

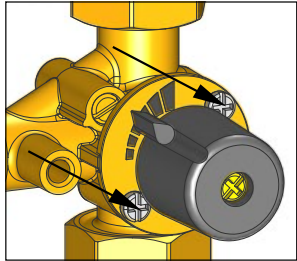
Ungefähre Angaben, kalkuliert mit einer Heizkreispumpe mit 6 m Förderhöhe. Für eine genaue Dimensionierung oder höhere Durchflussmengen bitte die Diagramme der Heizungspumpe zu Rate ziehen.

# GEMISCHTE HEIZKREISGRUPPE M2 MIX3/MIX33 - DN20 SERIE

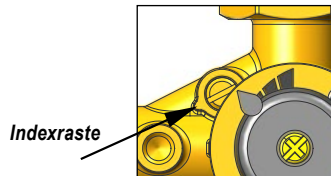
## BYPASS EINSTELLUNG (TYP M2 MIX33)

MIX33 Gruppen sind standardmäßig mit Zirkulation-Bypass in der vollständig geöffneten Position. Um die Menge an Rückführung durch den Bypass einzustellen, ist es notwendig, bei der Anpassung auf die Betätigungsspindel, der sowohl im Uhrzeigersinn und gegen den Uhrzeigersinn gedreht werden kann, gleichgültig einzuwirken. Gehen Sie wie folgt:

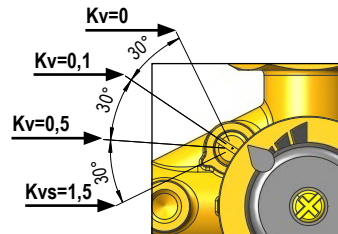
1. Einstellskala abschrauben (die Pfeile zeigen die Schrauben Abb. Links) um an den Einstellschlitz des Bypassventils zu kommen;
2. Die Schlitzstellung der Bypassventils wählen:



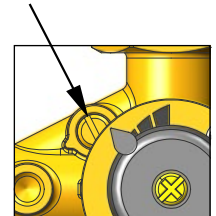
Die beiden einzelnen Pfeile zeigen die zu lösenden Schrauben der Einstellskala.



Der Bypass ist **vollständig geöffnet** und ermöglicht eine maximale Rezirkulation. Der Bypassventilschlitz mit Indexraste ausgerichtet ist.



Der befindet sich in der **Zwischenposition befindet**, und ermöglicht eine teilweise Rückführung. Als Anhaltspunkt die in der Abbildung dargestellt Kv-Werte berücksichtigt werden können.

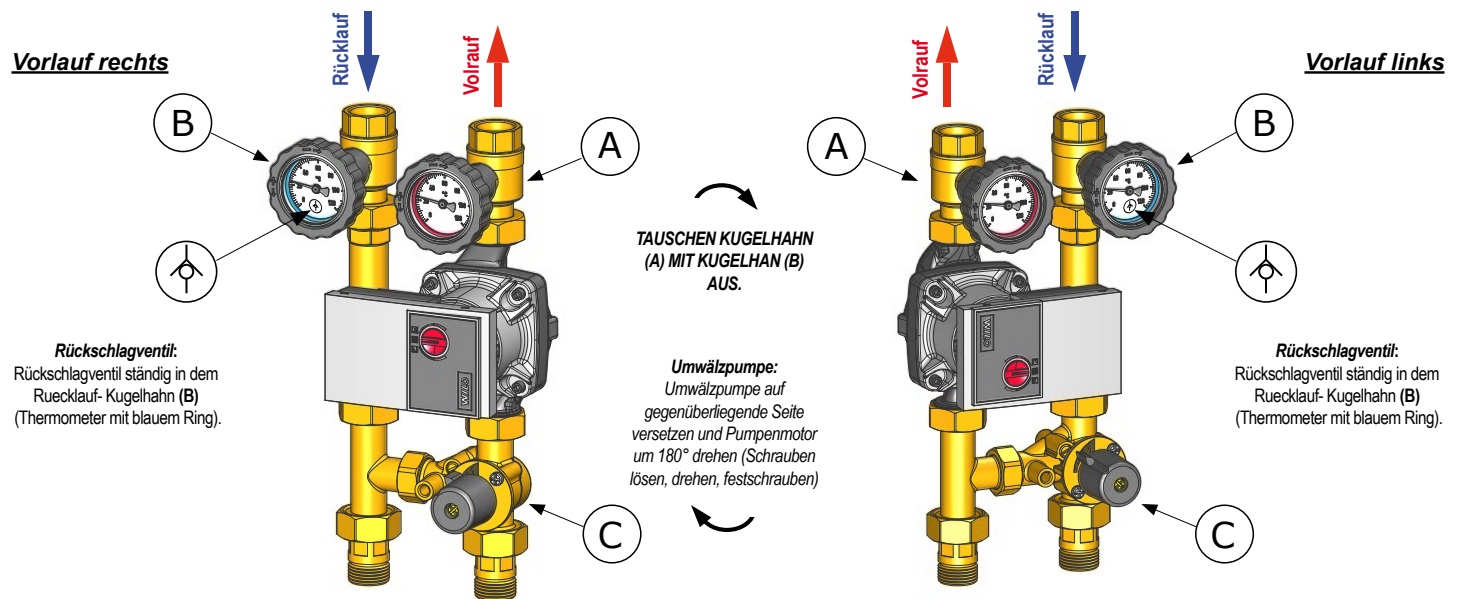


Der Bypass ist **voll geschlossen** und es gibt keine Zwangsbeimischung. Der Bypassventilschlitz mit Indexraste rechtwinklig (bei 90°) ist.

3. Einstellskala aufschrauben um den Schlitz zu sperren.

## VOR- UND RÜCKLAUFSTRANG KÖNNEN EINFACH GETAUSCHT WERDEN. VORLAUF LINKS.

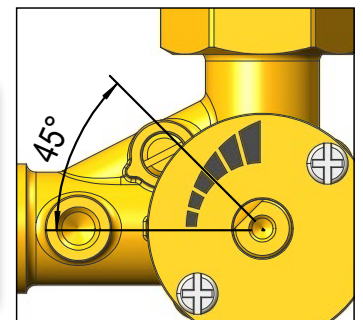
Alle Heizkreisgruppen erlauben es, den Vor- und Rücklaufstrang zu tauschen. Montageanleitung für Umbau.



- (A) Kugelhahn beim Vorlauf (Thermometer mit rotem Ring).  
 (B) Kugelhahn mit Rückschlagventil beim Rücklauf (Thermometer mit blauem Ring).



**ACHTUNG:** Mischventil (C) muss nicht verrückt werden. Das bleibt immer beim Vorlauf rechts. Auch die elektrische Verbindungen des möglichen Motors bleiben unverändert. Öffnungsrichtung des Mischers ist immer im Uhrzeigersinn. Für den Anbau eines Stellantriebes die Spindel mit einem Winkel 45° positionieren und entsprechenweise dem Aufkleber für elektrische Verbindungen beachten.



**Anbau eines Stellantriebes:** Die Spindel sollte einen Winkel von 45°