

Vernis Shape Showerpipe 230 1jet Reno

Oberflächen: **Chrom** Artikelnummer: **26282000**



Beschreibung

Merkmale

- besteht aus: Kopfbrause, Handbrause, Brauseschlauch, Handbrausehalterung
- Kopfbrause Vernis Shape 230 1jet
- Brausekopfgröße Kopfbrause: 230 x 170 mm
- Strahlart Kopfbrause: Rain
- Kugelgelenk: Kopfbrause im Winkel verstellbar
- Strahlart Handbrause: Rain, IntenseRain
- maximale Durchflussmenge bei 3 bar: 15,2 l/min
- Durchfluss für Handbrause bei 3 bar: 15,2 l/min
- Durchflussmenge Rain Strahl (bei 3 bar): 12,4 l/min
- Mindestfließdruck: 1 bar
- Montageart: Aufputzinstallation
- Brausestangendurchmesser: 19 mm
- höhenverstellbare Handbrausehalterung mit Push Schieber
- Brausearmlänge: 400 mm
- Wasseranschluss: Metaflex Brauseschlauch 80 cm und 160 cm
- Anschlussgröße: DN15
- Anschlussgewinde G 1/2
- min. Betriebsdruck: 1 bar
- max. Betriebsdruck: 10 bar
- P-IX 38076/IOO

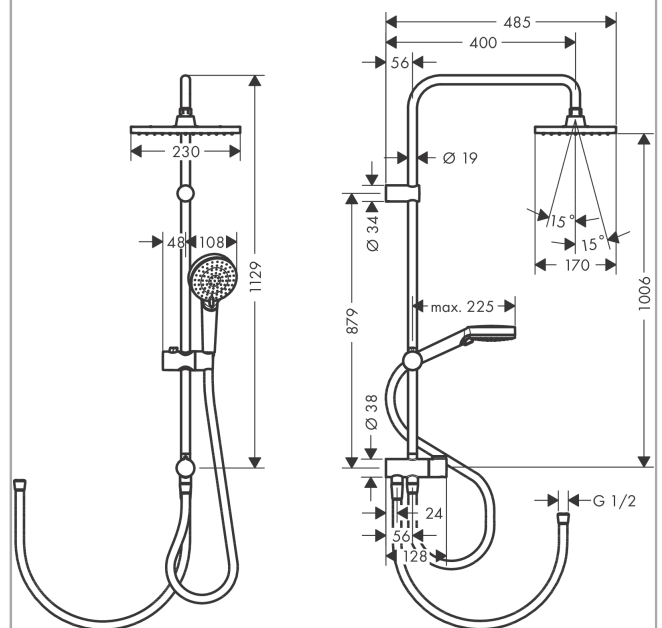
Technologie



Produktabbildung



Maßzeichnung

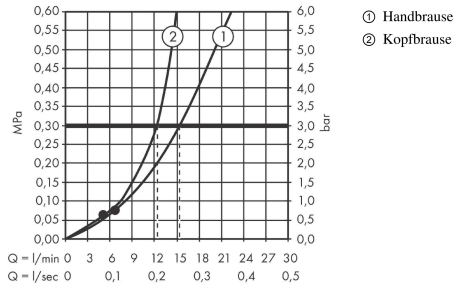


**Vernis Shape
Showerpipe 230 1jet Reno**

Oberflächen: **Chrom** Artikelnummer: **26282000**



Durchflussdiagramm



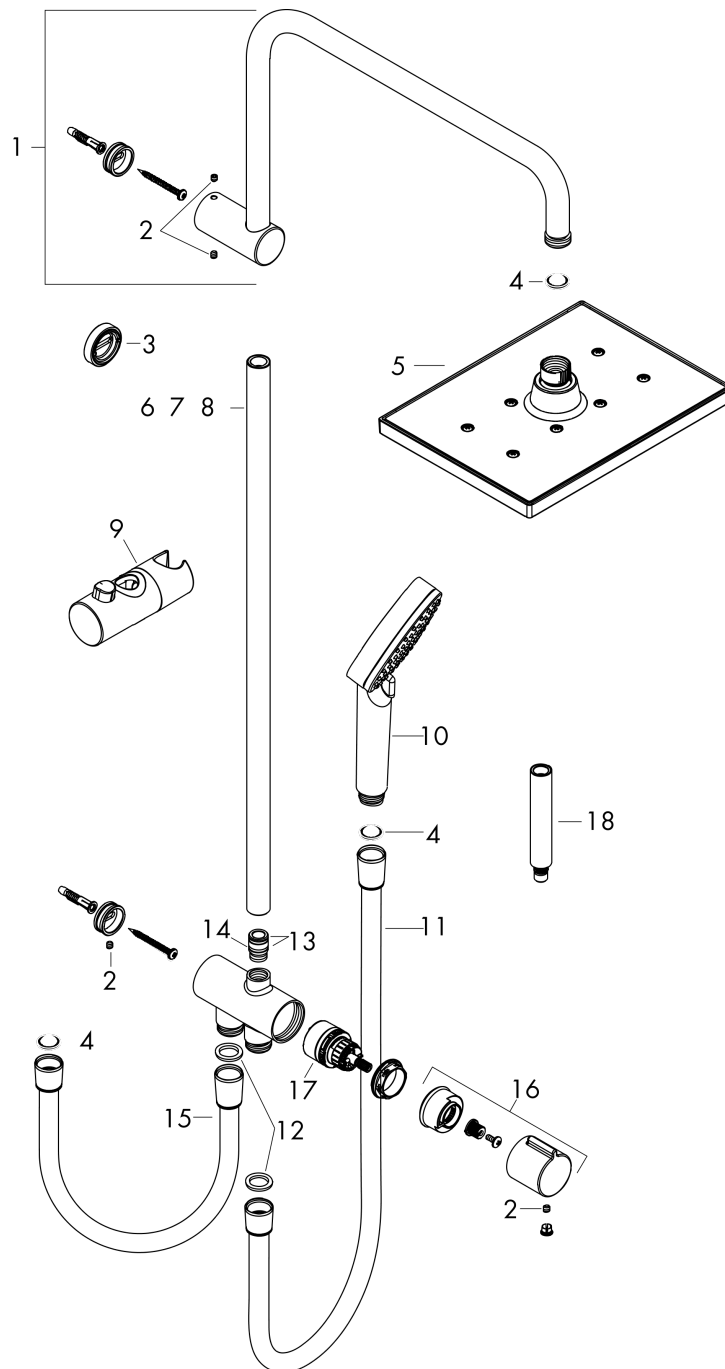
Vernis Shape
 Showerpipe 230 1jet Reno

Oberflächen: **Chrom** Artikelnummer: **26282000**



Explosionszeichnung

Baujahr: >04/21



**Vernis Shape
Showerpipe 230 1jet Reno**

Oberflächen: **Chrom** Artikelnummer: **26282000**



Ersatzteilliste

Baujahr: >04/21

Pos.	Beschreibung	Artikelnummer	PG	VE
1	Brausearm	93732000	98	1
2	Madenschraube M5x5	98446000	98	1
3	Fliesenausgleichsscheibe 7 mm	93813000	98	1
4	Siebdichtung	94246000	98	1
5	-	26281000	98	1
6	Rohr 845 mm	93906000	98	1
7	Rohr 546 mm	93769000	98	1
8	Rohr 945 mm	93770000	0	1
9	Schieber kompl.	93729000	98	1
10	Handbrause	26270000	98	1
11	Brauseschlauch Metaflex'C 1,60 m	28266000	98	1
12	Dichtung	98058000	98	1
13	O-Ring 12x2	98214000	98	1
14	O-Ring 11x2	98127000	98	1
15	Brauseschlauch	28278000	98	1
16	Griff	93733000	0	1
17	Umsteller kpl.	95404000	98	1
18	Verlängerung 100 mm	94164000	98	1