

Vernis Blend

Elektronik-Waschtischmischer mit Temperaturvoreinstellung Netzanschluss 230 V

Oberflächen: **Chrom** Artikelnummer: **71501000**



Beschreibung

Merkmale

- ComfortZone 100
- Ausladung 112 mm
- Strahlart: Normalstrahl
- schwenkbarer Strahlformer
- maximale Durchflussmenge bei 3 bar: 5 l/min
- Temperatur voreinstellbar
- mit isolierter Wasserführung – Wasserwege ohne Kontakt zu Nickel und Blei
- Rückflussverhinderer
- Infrarot Näherungselektronik
- automatische Umgebungsanpassung der Infrarotsensorik
- 230 V / 50 Hz Netzanschluss
- Laufzeit einstellbar
- Laufzeit: 10 s, 20 s, 30 s
- Hygienespülung aktivierbar (automatischer Wasserlauf)
- Frequenz Hygienespülung: 24 h, 48 h, 72 h
- Spülzeit Hygienespülung: 10 s, 20 s, 30 s
- Dauerspülung aktivierbar (einmaliger Wasserlauf für 200 Sekunden, geeignet zur thermischen Desinfektion)
- Reinigungsfunktion: manueller Wasserstop zur Beckenreinigung
- Anschlussart: G 3/8 Anschlusschläuche
- Schmutzfangsiebe in den Anschlusschläuchen
- Frequenz Hygienespülung und Spülzeit Hygienespülung sind voneinander abhängig (24 h - 10 s, 48 h - 20 s, 72 h - 30 s)
- DVGW_NW-6514DM0563
- P-IX 17503/IO

Technologie



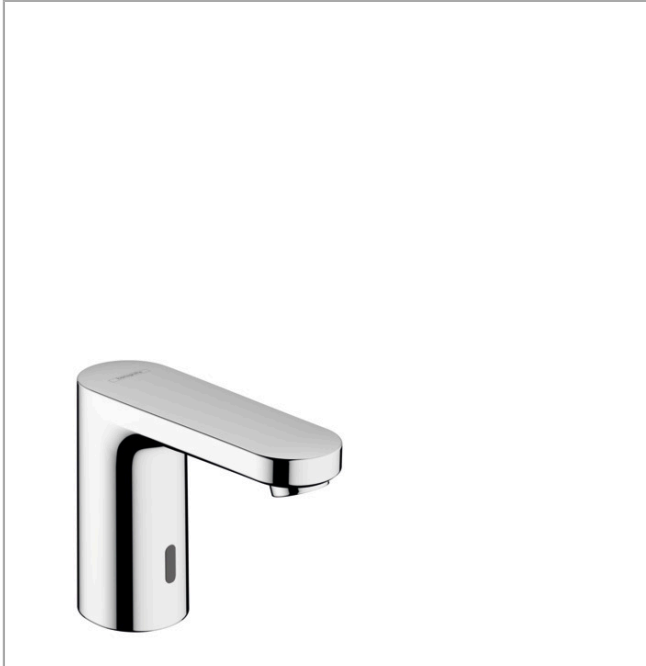
Vernis Blend

Elektronik-Waschtischmischer mit Temperaturvoreinstellung Netzanschluss 230 V

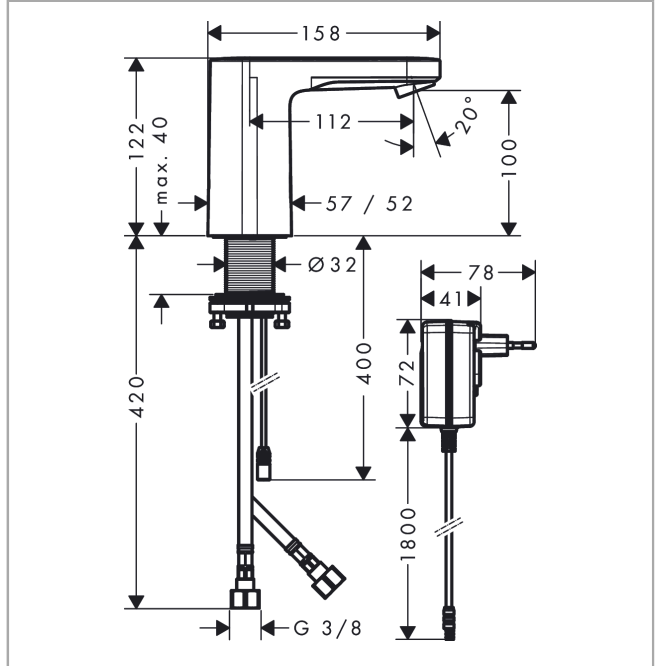
Oberflächen: **Chrom** Artikelnummer: **71501000**



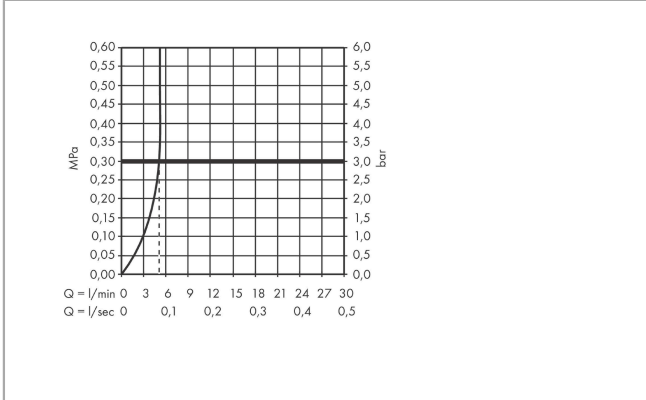
Produktabbildung



Maßzeichnung



Durchflussdiagramm



Vernis Blend

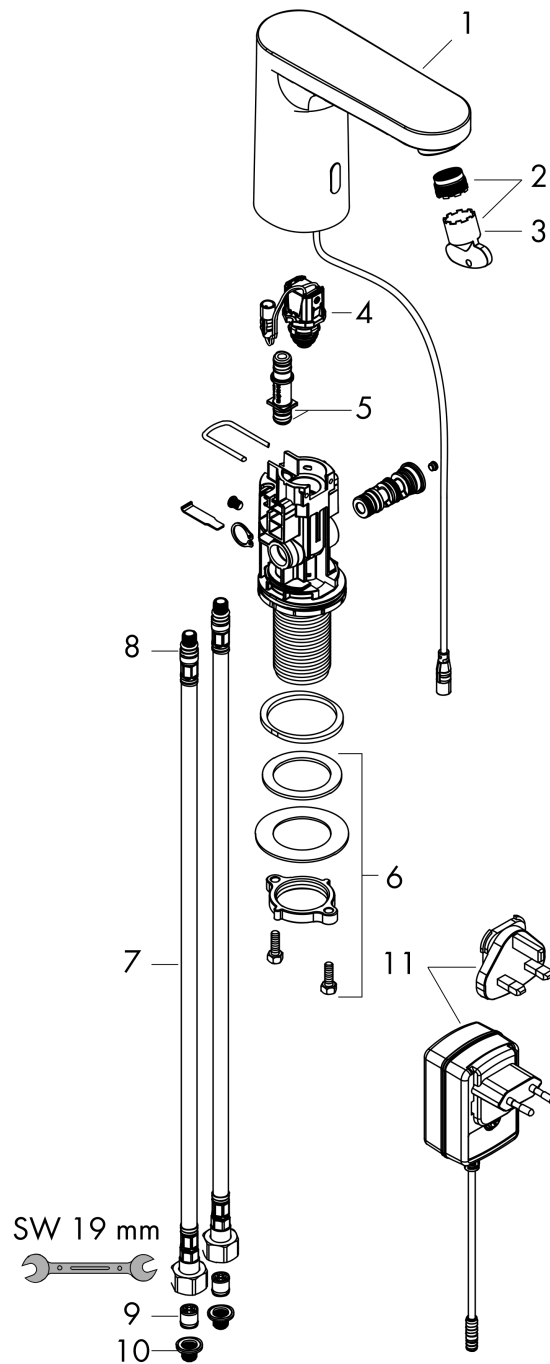
Elektronik-Waschtischmischer mit Temperaturvoreinstellung Netzanschluss 230 V

Oberflächen: Chrom Artikelnummer: 71501000



Explosionszeichnung

Baujahr: >09/21



Vernis Blend

Elektronik-Waschtischmischer mit Temperaturvoreinstellung Netzanschluss 230 V

Oberflächen: **Chrom** Artikelnummer: **71501000**



Ersatzteilliste

Baujahr: >09/21

Pos.	Beschreibung	Artikelnummer	PG	VE
1	Armaturenhaube	94454000	0	1
2	Luftsprudler M18x1 (5 l/min)	94451000	99	1
3	Serviceschlüssel	93750000	98	1
4	Magnetventil	94453000	0	1
5	O-Ring 8x1,5	98423000	98	1
6	Schaftbefestigung kpl. (Ø 32)	13961000	98	1
7	Anschlussschlauch 450 mm M8x0,75 G3/8	93405000	98	1
8	O-Ring 7x1,5	98422000	98	1
9	Rückflußverhinderer DW 10	96456000	98	1
10	Siebichtung	95291000	98	1
11	Transformator	94269000	98	1
a	Thermostat	15346000	98	1
b	Schaftverlängerung 35 mm	13898000	98	1