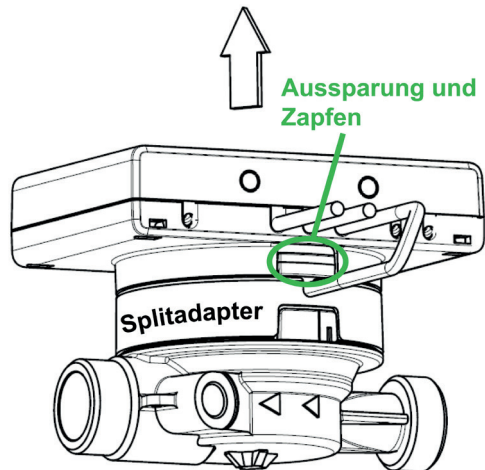


Installation 230V AC Spannungsnetzteil (Art.-Nr. 50041228)

Zum Nachrüsten eines Spannungsnetzteils 230V AC oder 24V DC muss das Rechenwerk geöffnet werden. Durch das sachgerechte, vorsichtige Öffnen des Rechenwerks und das damit verbundene Brechen des Siegels, verliert der Wärmehähler nicht seine Eichgültigkeit.

Öffnen des Rechenwerks

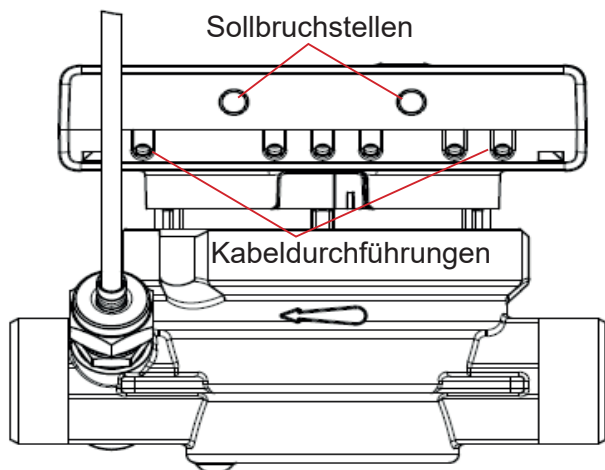
Für eine einfachere Handhabung, können Sie das Rechenwerk vom Durchflusssensor (DFS) abnehmen. Ziehen Sie hierfür das Rechenwerk unter leichtem Hin-



und herbewegen vom DFS ab.

Abheben der Oberschale

Zum Öffnen des Rechenwerks benötigen Sie einen Schraubendreher mit einer flachen 4 bis 5 mm breiten Spitze. Drücken Sie die beiden runden Sollbruchstellen, die sich oberhalb der Kabeldurchführungen befinden,



mit dem Schraubendreher nach innen heraus. Danach führen Sie den Schraubendreher in einem Winkel von ca. 45° nacheinander in jede der beiden Öffnungen ein und hebeln ihn dann vorsichtig nach



ACHTUNG

Die Oberschale des Rechenwerks sitzt mitunter sehr fest auf dem Sockel, da beide mit einer Gummidichtung gegen Feuchtigkeit abgedichtet sind. Gehen Sie daher behutsam vor! Eine beschädigte Oberschale kann nicht ersetzt werden. Das verbietet das Eichrecht. Im Fall einer Beschädigung, muss der gesamte Zähler erneuert werden.

oben. Gehen Sie hierbei wechselseitig vor und wiederholen Sie diesen Vorgang, bis sich die Oberschale vom Rechenwerk abheben lässt.

Spezifikationen

Input:	230V AC (50Hz)
Output:	3V DC
Kabellänge Netz:	2,5 m
Kabellänge Rechenwerk:	1 m
Betriebsbedingungen:	-20 bis +60°C bei 100% rF
Lagerbedingungen:	0 bis +70°C bei 100% rF
Schutzart:	IP65
Konformität:	RoHS II (2011/65/EU)
Backup-Batterie:	Lebensdauer = 1 Jahr.

Das Rechenwerk bleibt bei andauerndem Spannungsausfall für maximal 1 Jahr in Betrieb.

Anschluss des Netzteils

Wenn Sie das Rechenwerk des Wärmezählers geöffnet haben (siehe Rückseite), müssen Sie nun noch den Deckel des Spannungsnetzteils öffnen.

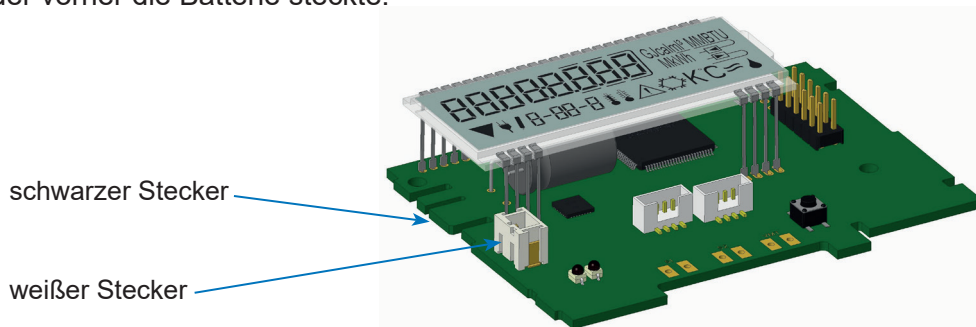
Ziehen Sie dann den Anschlussstecker der Batterie von der Platine des Rechenwerks ab (weißer Stecker), entnehmen Sie die Batterie und legen Sie sie in das Batteriefach des Spannungsnetzteils.

Schließen Sie die Batterie an das Spannungsnetzteil an, indem Sie den Batteriestecker auf die Platine des Netzteils stecken.

Das Kabel zum Rechenwerk (A), wird durch die linke Kabeldurchführung in das Rechenwerk geführt.

Entfernen Sie dazu den entsprechenden Blindstopfen aus der Kabeldurchführung. Das Kabel muss stramm in der Kabeldurchführung liegen, damit das Rechenwerk auch weiterhin gegen Feuchtigkeit geschützt ist.


Der schwarze Stecker des Kabels wird seitlich auf die Platine des Rechenwerks gesteckt und der weiße Stecker in die Buchse in der vorher die Batterie steckte.



Setzen Sie nun die Oberschale wieder auf das Rechenwerk und drücken Sie diese fest an das Unterteil des Rechenwerks. Sichern Sie das Rechenwerk gegen Manipulation und unbefugtes Öffnen, indem Sie die Löcher zum Öffnen mit den beiliegenden Sicherheitsetiketten verschließen.

Schließen Sie auch den Deckel des Spannungsnetzteils bevor Sie fortfahren.

Verbinden Sie jetzt das Netzkabel (B) mit 230V AC Netzspannung.

Sobald der F90 eine externe Spannungsversorgung erkennt, erscheint das Stecker-Icon im Display .

