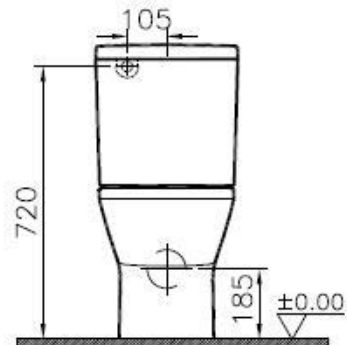


Yandan girisli
Side inlet
Zulauf seitlich



Arkadan girisli
Back inlet
Zulauf von hinten

