

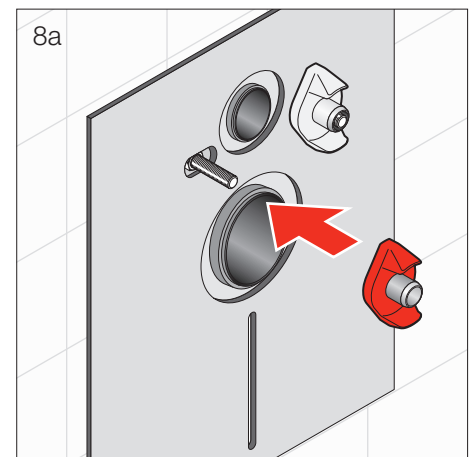
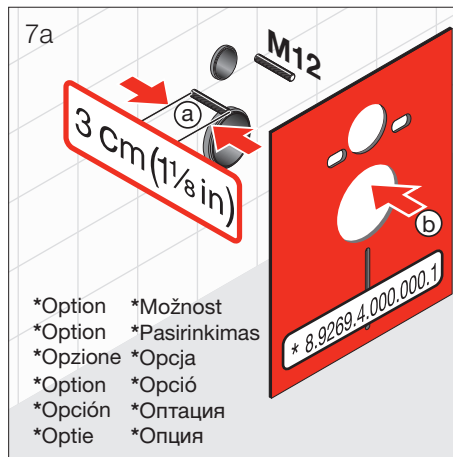
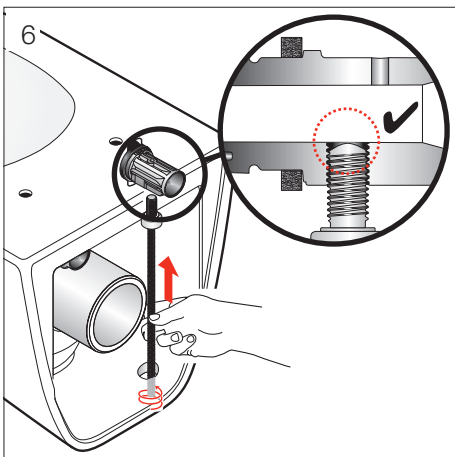
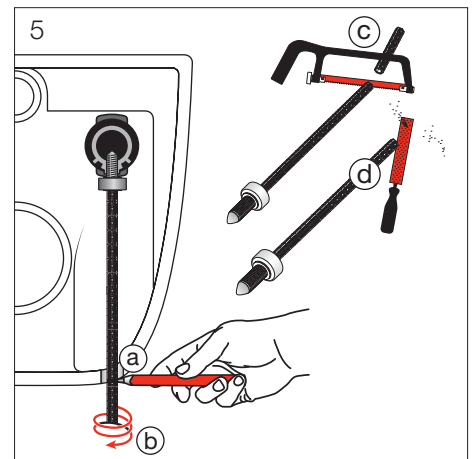
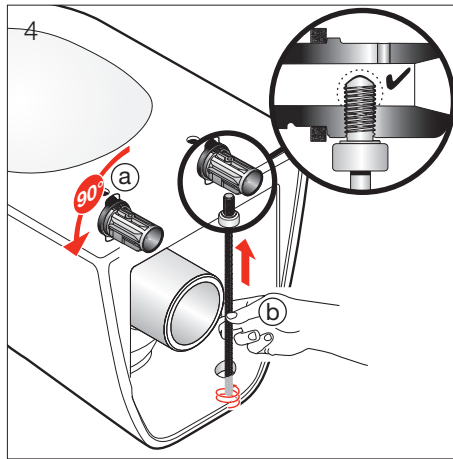
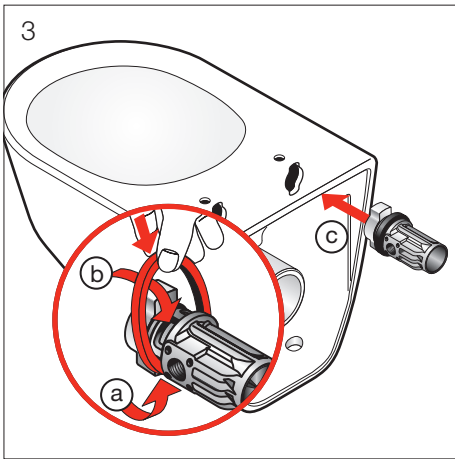
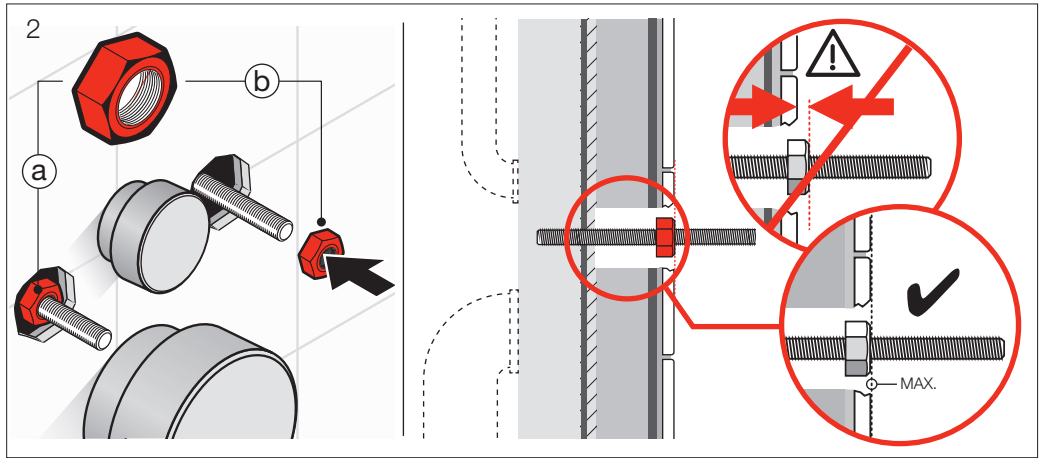
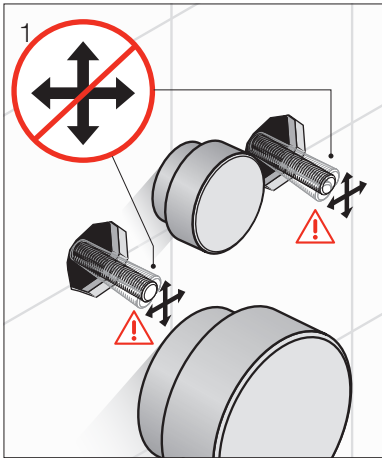
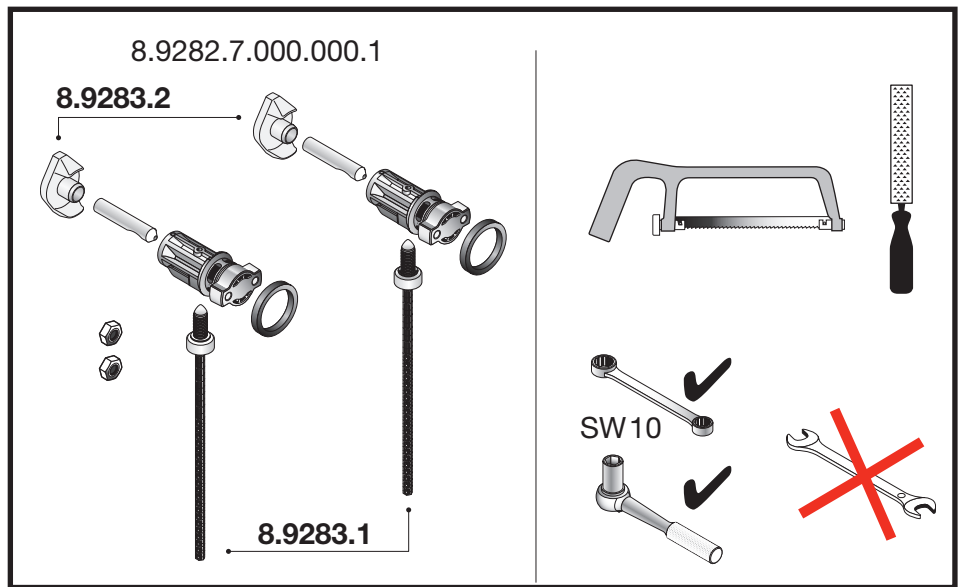
LAUFEN

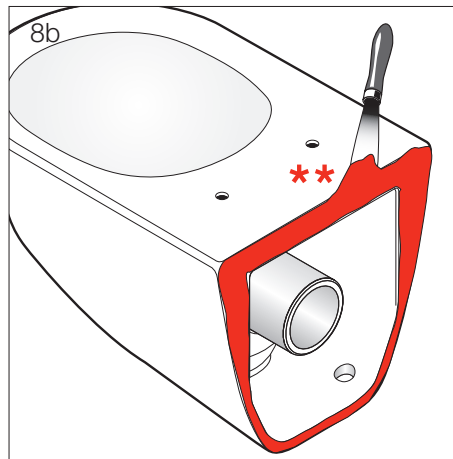
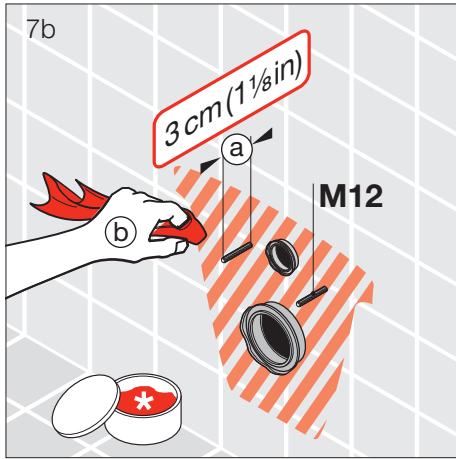
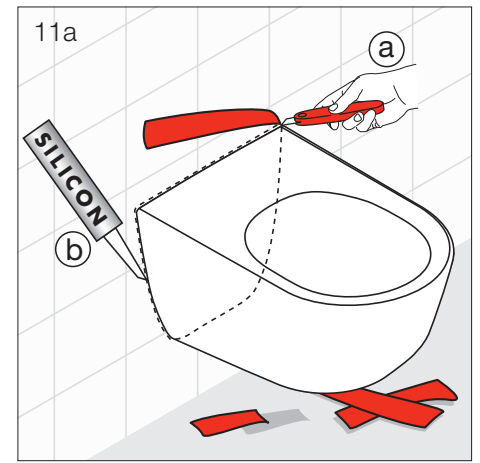
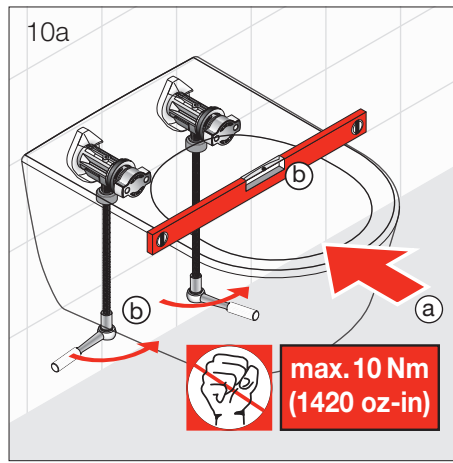
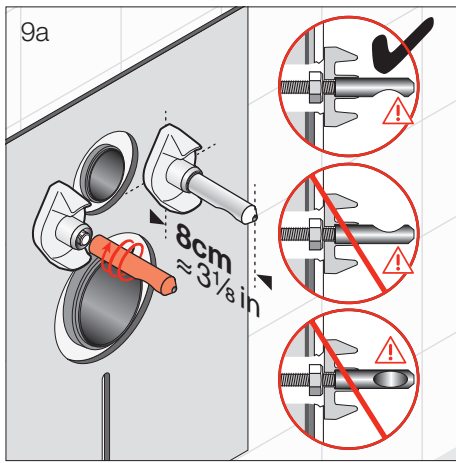


8.9282.7.000.000.1



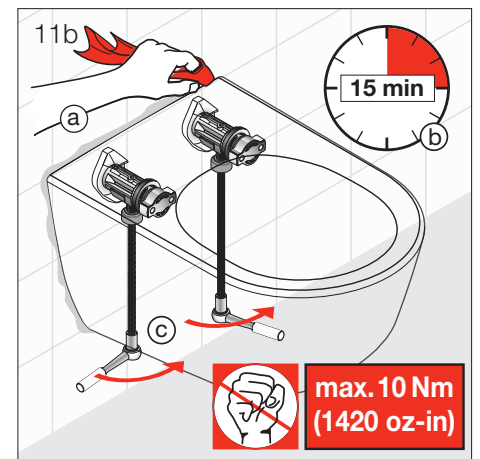
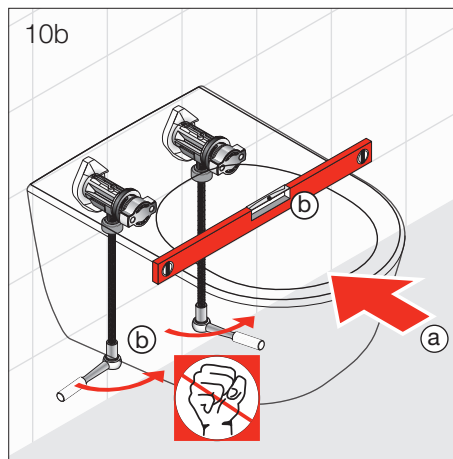
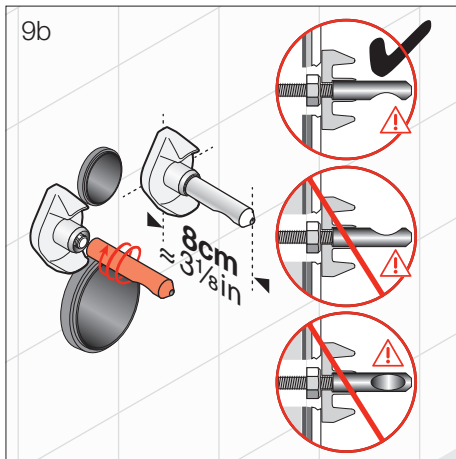
7 612738 278267





- * Schmierseife
- * Savon noir
- * Sapone liquido
- * Liquid-soap
- * Jabón líquido
- * Zachte zeep
- * Tekuté mydlo
- * Skystas muilas
- * Mydło w płynie
- * Kenőzsappan
- * Жидкое мыло
- * Течност-сапун

- ** 8.9461.4.000.000.1 Ausgleichsmasse 5 - 10 mm dick auftragen
- ** 8.9461.4.000.000.1 Appliquer une couche de mastic de 5 - 10 mm d'épaisseur
- ** 8.9461.4.000.000.1 Applicare uno strato di mastice spessore 5 - 10 mm
- ** 8.9461.4.000.000.1 Apply a 5 - 10 mm thick layer of packing paste
- ** 8.9461.4.000.000.1 Aplicar una capa de compensación de 5 - 10 mm de grosor
- ** 8.9461.4.000.000.1 Breng de egaliseerpasta aan in lagen van 5 - 10 mm dik
- ** 8.9461.4.000.000.1 Vyrovnávací hmotu naneste ve vrstvách o tloušťce 5 - 10 mm
- ** 8.9461.4.000.000.1 Lyginimo masę tepkite 5 - 10 mm storii
- ** 8.9461.4.000.000.1 Nałożyć masę wyrównującą o grubości 5 - 10 mm
- ** 8.9461.4.000.000.1 A kiegyenlítőanyagot 5 - 10 mm vastagon kell felhordani
- ** 8.9461.4.000.000.1 Толщина слоя нанесённой компенсационной массы должна составлять 5 - 10 мм
- ** 8.9461.4.000.000.1 Нанесете изравнителната маса Бауфикс като слой с дебелина от 5 - 10 мм



LAUFEN

Laufen Bathrooms AG
 Wahlenstrasse 46
 CH-4242 Laufen, Switzerland
 www.laufen.com

DE/FR/IT/EN/ES/NL/CS/LT/PL/HU/RU/BG