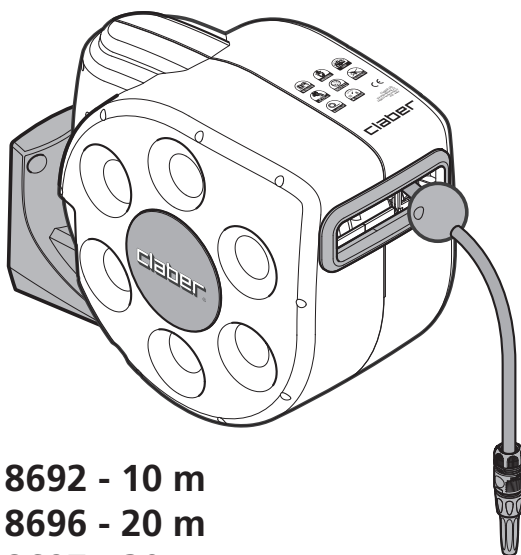


Rotoroll[®] EVOLUTION 10/20/30

Avvolgitubo automatico da giardino

MANUALE DI INSTALLAZIONE ED USO



8692 - 10 m

8696 - 20 m

8697 - 30 m



IT

5

UK

8

FR

11

AT/DE

14

ES

17

PT

20

GR

23

NL

26

S

29

PL

32

SLO

35

H

38

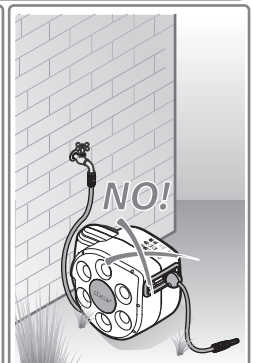
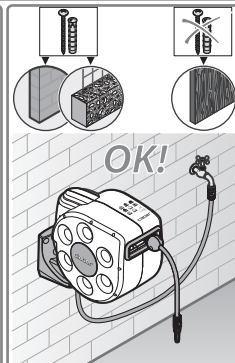
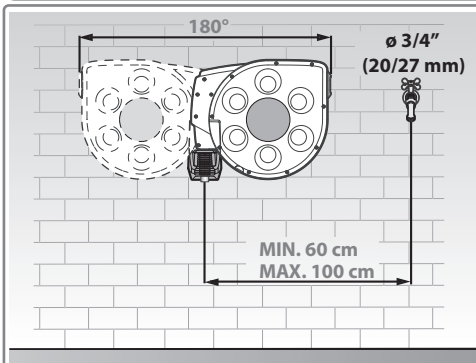
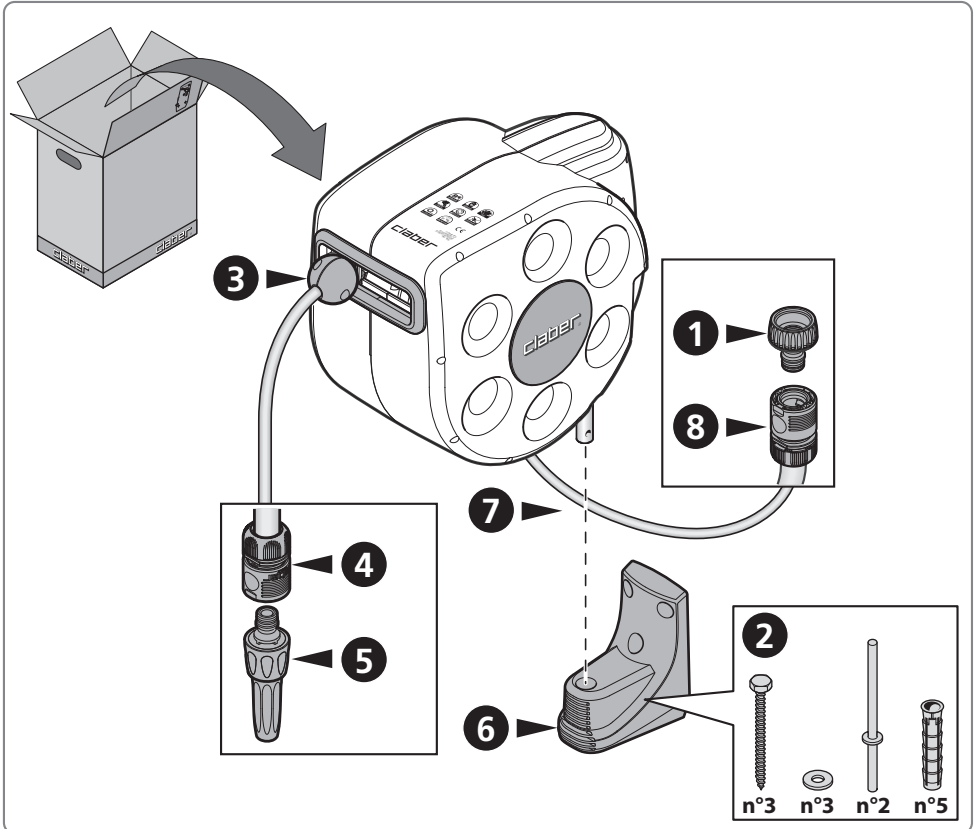
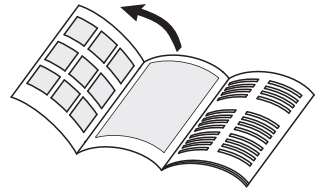
CZ

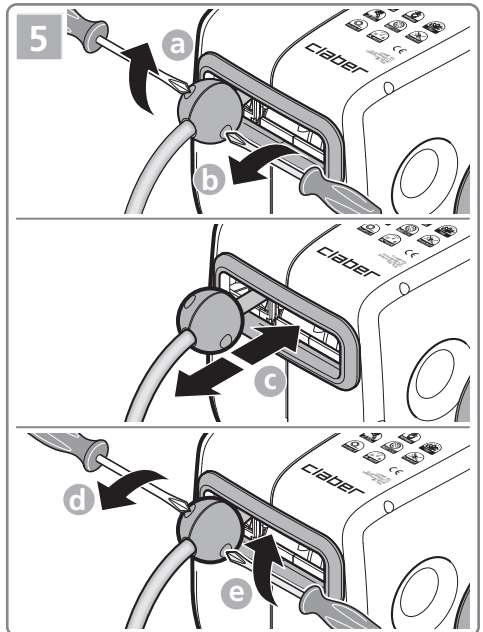
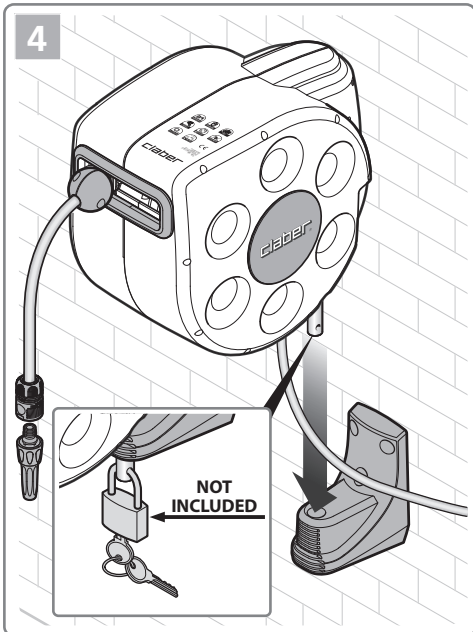
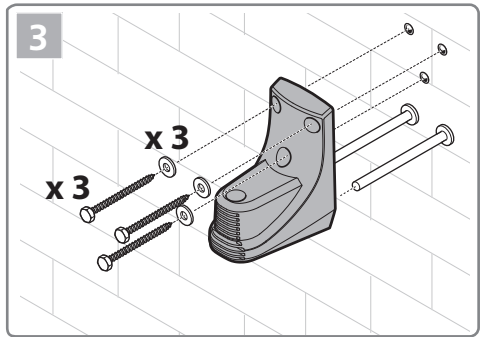
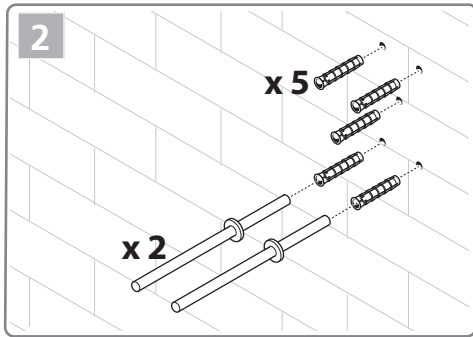
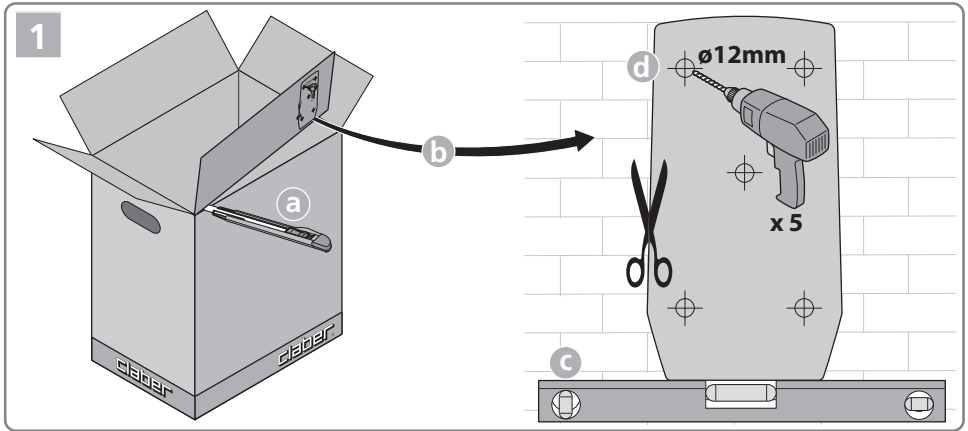
41

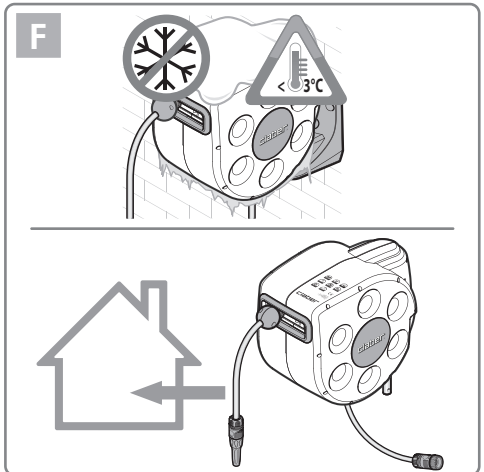
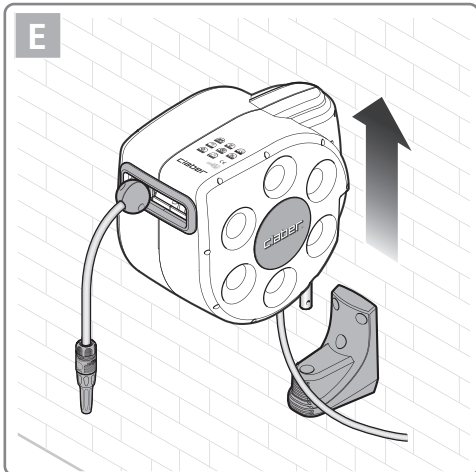
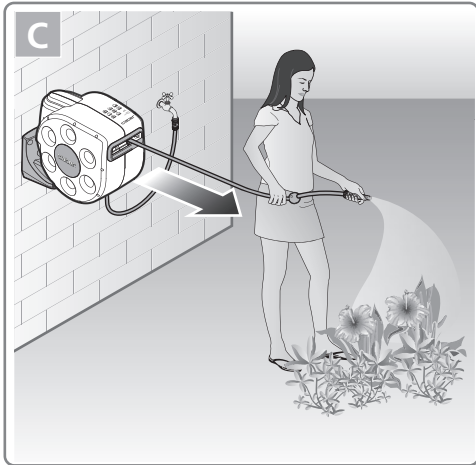
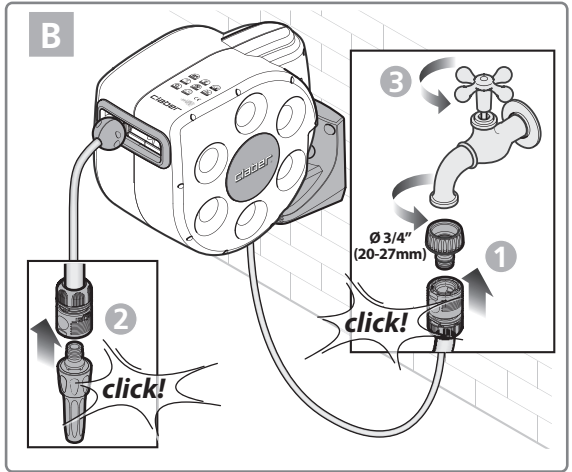
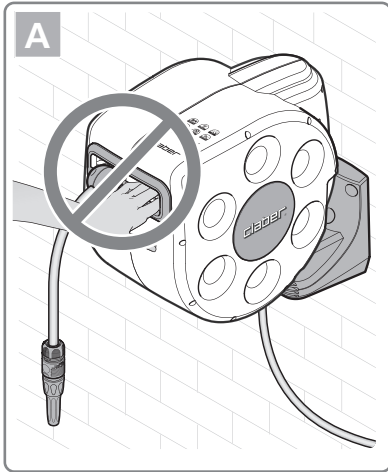
DK

44

claber[®]







Avvertenze generali



IMPORTANTE

Prima di installare e utilizzare il prodotto, leggete queste istruzioni con attenzione e conservatele per consultarle eventualmente anche in futuro.



AVVERTENZE

Questo prodotto è un avvolgitubo automatico progettato e realizzato per l'utilizzo esclusivamente in contesti residenziali e non in altri tipi di ambienti commerciali, industriali o pubblici. Claber non si assume responsabilità derivanti da un utilizzo diverso o improprio del prodotto.

Il tubo flessibile contenuto all'interno del prodotto, si riavvolge da solo dopo l'utilizzo, tirandolo una sola volta.

Il prodotto va installato su una parete seguendo le istruzioni fornite in questo manuale d'uso, utilizzando l'apposito supporto incluso nella confezione. Rotoroll è orientabile di 180°.



ECO-SOSTENIBILITA'

L'imballaggio è completamente realizzato con materie prime riciclabili che possono essere smaltite nei contenitori per la raccolta differenziata o nei centri di raccolta.

Il prodotto contiene componenti riciclabili ed alla fine del suo ciclo di vita, va smaltito negli appositi centri di raccolta.


Per informazioni aggiornate, visitate il sito: www.claber.com

GARANZIA

Il prodotto è coperto dalle condizioni di garanzia pubblicate dal venditore, nel Paese in cui viene effettuata la vendita. La

riparazione di eventuali malfunzionamenti o la sostituzione del prodotto, se causati da difetti di materiali o realizzazione, avviene gratuitamente, entro il termine della garanzia, presentando lo scontrino fiscale al rivenditore o a un Centro di Assistenza autorizzato.

ATTENZIONE

Questo simbolo  significa che bisogna prestare attenzione a determinate situazioni, per evitare danni a persone o cose.



SICUREZZA

ATTENZIONE

Seguite queste avvertenze per non rischiare di danneggiare il prodotto o causare pericoli per le persone.

Qualsiasi riparazione o montaggio di pezzi di ricambio, devono essere svolti esclusivamente da un Centro di Assistenza autorizzato.

Evitate o sorvegliate l'utilizzo da parte di bambini o persone con limitate capacità fisiche, sensoriali o mentali.

Utilizzo

DESCRIZIONE DEL PRODOTTO

- 1) Attacco a rubinetto Ø 3/4"
- 2) Tasselli, perni, viti e rondelle per il fissaggio a parete
- 3) Fermo / tiraggio
- 4) Raccordo Ø 1/2" AQUASTOP
- 5) Lancia spruzzo
- 6) Supporto a muro
- 7) Tubo extension
- 8) Raccordo Ø 1/2"

INSTALLAZIONE



ATTENZIONE Assicuratevi che la parete sia solida e stabile.

- 1) Ritagliare la dima dalla scatola, appoggiarla al muro e metterla in bolla. Segnate i fori sulla parete e realizzateli con un trapano (punta Ø 12).
- 2) Infilate i tasselli. Inserire i due perni nei due tasselli in basso.
- 3) Inserite il supporto dell'avvolgitubo nei 2 perni e fissatelo con le 3 viti e le 3 rondelle utilizzando una chiave a bussola da 10 mm.
- 4) Infilate Rotoroll tramite il perno metallico dell'avvolgitubo nel supporto a muro.
Nel caso il prodotto sia collocato in un luogo aperto al pubblico, potete collocare un lucchetto antifurto (non incluso nella confezione) sotto il supporto a parete, infilandolo nell'apposito foro del perno metallico.
- 5) Con un cacciavite, allentate entrambe le viti del bloccatubo.
Spostate il bloccatubo nella posizione desiderata.
Fissatelo nuovamente riavvitando le viti.

MODO D'USO



ATTENZIONE Durante l'estrazione e il riavvolgimento, non infilare le dita dentro l'apertura d'uscita del tubo flessibile (Fig. A). Assicuratevi inoltre che il riavvolgimento del tubo non sia impedito da ostacoli, sporcizia o altre cause.

Al primo utilizzo (Fig. B) collegare al rubinetto l'apposito tubo flessibile, successivamente innestare all'estremità del tubo la lancia regolabile ed infine aprire il rubinetto.

Come svolgere il tubo.

Estrarre il tubo fino alla lunghezza desiderata e rilasciarlo (Fig. C). Il tubo si blocca automaticamente. Se il tubo non si blocca, ripetere l'operazione più lentamente.

Come riavvolgere il tubo.

Estrarre il tubo per pochi centimetri fino a sentire un "click" e rilasciarlo delicatamente per azionare il meccanismo di riavvolgimento. Il tubo si riavvolge uniformemente (fig.D).

Se il tubo, quando è completamente estratto, non si riavvolge più o non si riavvolge completamente, chiudere il rubinetto dell'acqua e aprire la lancia regolabile in modo da far defluire l'acqua. Ripetere l'operazione di riavvolgimento.

A fine utilizzo.

Chiudere il rubinetto, aprire la lancia regolabile per scaricare la pressione dell'acqua.

Manutenzione



ATTENZIONE Non aprire mai Rotoroll: pericolo di lesioni! Eventuali riparazioni vanno affidate esclusivamente a un Centro di Assistenza autorizzato.

SVUOTAMENTO

Prima di riporre Rotoroll, assicurarsi che l'acqua all'interno del tubo flessibile sia completamente defluita. Per fare questo, estraete completamente il tubo tenendo aperta la lancia regolabile.

RIMOZIONE / CONSERVAZIONE



ATTENZIONE Prima di rimuovere Rotoroll dal supporto a parete, accertatevi che il suo peso (8692: 5,6 kg; 8696: 8,5 kg; 8697: 12,5 kg) sia adeguato alle vostre capacità fisiche o a quelle degli utilizzatori.

Estrarre Rotoroll dal perno sul supporto a parete (Fig. E).

Durante la stagione invernale, riponete Rotoroll in un luogo protetto dal gelo (Fig. F).

Dichiarazione di Conformità CE

Con la presente si dichiara che la macchina qui di seguito indicata, in base alla sua concezione, al tipo di costruzione e nella versione da noi introdotta sul mercato, è conforme ai requisiti fondamentali di sicurezza e di sanità delle direttive CE. In caso di modifiche apportate alla macchina senza il nostro consenso, la presente dichiarazione perde ogni validità.

Prodotto: Rotoroll Evolution

Modello: 8692 Rotoroll Evolution 10 m
8696 Rotoroll Evolution 20 m
8697 Rotoroll Evolution 30 m

Direttive CE pertinenti:

2006/42/CE (+2009/127/CE)

Norme armonizzate applicate:

EN ISO 12100

Norme nazionali applicate:

-

Fiume Veneto, 16/11/2017

Il Presidente Claber S.P.A.

Ing. Gian Luigi Spadotto

General warnings



IMPORTANT

Before installing and using the product, please read these instructions carefully and store them for future consultation.



WARNINGS

This product is an automatic hose reel designed and manufactured to be used in exclusively residential contexts. It must not be used in other commercial, industrial or public contexts. Claber does not assume responsibility for any other use or incorrect use of the product.

The hose inside the product automatically rewinds back up after use, by pulling it once.

The product should be mounted on the wall following the instructions provided in this manual, using the support provided in the package. Rotoroll can be angled up to 180°.



ECO-SUSTAINABILITY

The packaging is made entirely from recyclable materials which can be disposed of in standard separate collection bins or at a recycling centre.

The product contains recyclable components and, at the end of its life, should be disposed of at a suitable waste collection centre.


For the latest information, visit:
www.claber.com

WARRANTY

The product is covered by the warranty conditions published by the seller in the country in which the product is sold. Repair work or product replacement following any malfunctions caused by material or

manufacturing defects is performed free of charge, within the term of the warranty, upon presentation of the receipt to the retailer or an authorised support centre.

WARNING

This symbol  indicates that you need to take care in particular situations, in order to avoid any damages to people or things.



SAFETY

WARNING

Follow these instructions to avoid damaging the product or creating hazards for human safety.

Any repair work or fitting of spare parts must be performed by an authorised support centre only.

Supervise children, or people with physical or cognitive disabilities during use, or do not allow them to use the product.

Use

PRODUCT DESCRIPTION

- 1) Tap connector Ø 3/4"
- 2) Plugs, pins, screws and washers for fixing the reel to the wall
- 3) Stopper/damper
- 4) AQUASTOP coupling Ø 1/2"
- 5) Spray nozzle
- 6) Wall support
- 7) Extension hose
- 8) Coupling Ø 1/2"

INSTALLATION



WARNING Make sure that the wall is solid and stable.

- 1) Cut out the template from the box, rest it against the wall and level it.
Mark the holes on the wall and drill them using a Ø 12 bit.
- 2) Insert the plugs. Insert two pins in the two bottom plugs.
- 3) Slot the reel support onto the two pins and fix in place using the three screws and three washers, using a 10 mm box spanner.
- 4) Mount Rotoroll onto the wall support by threading the metal pin on the reel into the hole in the support.
If the product is located in a place open to the public, you may fit a padlock (not included in the package) under the wall support, by threading it through the hole in the metal pin.
- 5) Using a screwdriver, loosen both of the screws on the hose stopper.
Move the hose stopper into the desired position.
Fix it in place by retightening the screws.

HOW TO USE THE PRODUCT



WARNING When unreeling and rewinding the hose, do not put your fingers in the hose feed slot (Fig. A). Make sure that the hose is not obstructed by obstacles, dirt or similar as it rewinds.

The first time you use the reel (Fig. B), connect the hose to a tap, then attach the adjustable nozzle to the end of the hose and, finally, turn on the tap.

How to unwind the hose

Pull out the hose to the desired length and release it (Fig. C). The hose automatically locks in place. If the hose doesn't lock in place, repeat the operation more slowly.

How to rewind the hose

Pull out the hose a few centimetres until you hear a click, then release it gently to activate the rewind mechanism. The hose rewinds evenly (fig. D).

If the hose won't rewind or won't rewind completely when it is fully extended, turn off the water at the tap and turn on the adjustable spray nozzle so as to drain the water. Try the rewind operation again.

After use

Turn off the tap and open the adjustable nozzle to release the water pressure.

Maintenance



WARNING Never open Rotoroll. Risk of injury. Any repairs must be performed by an authorised support centre only.

EMPTYING

Before putting Rotoroll away, make sure that all of the water in the hose has been completely drained away. To do this, pull the hose out fully, keeping the adjustable nozzle open.

REMOVAL/STORAGE



WARNING Before removing Rotoroll from the wall support, make sure that you/the user are/is able to sustain the weight (8692: 5,6 kg; 8696: 8,5 kg; 8697: 12,5 kg).

Remove Rotoroll by unthreading the pin from the wall support (Fig. E). During winter, store Rotoroll in a place where it is protected from frost/freezing (Fig. F).

CE Declaration of Conformity

We hereby declare that the device described below, based on its design, construction type and the model we released onto the market, complies with the essential health and safety requirements of the EC directives. If any changes are made to the device without our consent, this declaration is no longer valid.

Product: Rotoroll Evolution

Model: 8692 Rotoroll Evolution 10 m
8696 Rotoroll Evolution 20 m
8697 Rotoroll Evolution 30 m

Relevant EC directives:

2006/42/EC (+2009/127/EC)

Applied harmonised standards:

EN ISO 12100

Applied national standards:

-

Fiume Veneto, 16/11/2017

CEO of Claber S.P.A.

Mr Gian Luigi Spadotto

Avertissements généraux



IMPORTANT

Avant d'installer et d'utiliser le produit, lisez attentivement ces instructions et conservez-les pour éventuellement les consulter à l'avenir.



AVERTISSEMENTS

Ce produit est un dévidoir automatique conçu et réalisé pour être exclusivement utilisé dans des contextes résidentiels et non pas dans des milieux commerciaux, industriels ou publics. Claber décline toute responsabilité dérivant d'une utilisation différente ou impropre du produit.

Le tuyau flexible contenu à l'intérieur du produit s'enroule tout seul après l'utilisation, en le tirant une seule fois.

Le produit doit être installé sur un mur en suivant les instructions fournies dans ce manuel d'utilisation et moyennant le support prévu à cet effet et compris dans l'emballage. Rotoroll est orientable à 180°.



ENVIRONNEMENT DURABLE

L'emballage est entièrement réalisé avec des matières premières recyclables pouvant être éliminées dans les poubelles pour le tri sélectif ou dans des centres de collecte.


Le produit contient des composants recyclables et à la fin de son cycle de vie, doit être éliminé dans les centres de collecte prévus à cet effet.

Pour des informations mises à jour, visitez le site : www.claber.com

GARANTIE

Le produit est couvert par les conditions de garantie publiées par le vendeur, dans le pays où la vente est effectuée. La réparation d'éventuels dysfonctionnements ou le remplacement du produit, si causés par des défauts de matériaux ou de réalisation, est effectuée gratuitement, selon les termes de la garantie, en présentant le ticket de caisse au revendeur ou à un Centre d'assistance agréé.

ATTENTION

Ce symbole  signifie qu'il faut faire attention à certaines situations, afin d'éviter tout dommage aux choses et aux personnes.



SÉCURITÉ

ATTENTION

Suivez ces avertissements afin de ne pas risquer d'endommager le produit ou de causer des situations de danger pour les personnes.

Toute réparation ou montage de pièces de rechange doit exclusivement être effectué par un Centre d'Assistance agréé.

Évitez ou surveillez l'utilisation de la part d'enfants ou de personnes avec des capacités physiques, sensorielles ou mentales limitées.

Utilisation

DESCRIPTION DU PRODUIT

- 1) Raccord au robinet Ø 20-27 mm
- 2) Chevilles, axes, vis et rondelles pour la fixation murale
- 3) Arrêt / tirage
- 4) Raccord Ø 12 mm AQUASTOP
- 5) Lance à jet
- 6) Support mural
- 7) Tuyau extension
- 8) Raccord Ø 12 mm

INSTALLATION



ATTENTION Assurez-vous que le mur soit solide et stable.

- 1) Découpez le gabarit de la boîte, posez-le contre le mur et mettez-le à niveau. Marquez les trous sur le mur et réalisez-les à l'aide d'une perceuse (pointe Ø 12).
- 2) Enfilez les chevilles. Insérez les deux axes dans les deux chevilles en bas.
- 3) Insérez le support du dévidoir dans les 2 axes et fixez-les à l'aide des 3 vis et des 3 rondelles moyennant une clé anglaise de 10 mm.
- 4) Enfilez Rotoroll moyennant l'axe métallique du dévidoir dans le support mural.
Au cas où le produit serait installé dans un lieu ouvert au public, il est possible de placer un cadenas antivol (non compris dans l'emballage) sous le support mural, en l'enfilant dans le tour de l'axe métallique prévu à cet effet.
- 5) À l'aide d'un tournevis, desserrez les deux vis du bloque-tuyau.
Déplacez le bloque-tuyau dans la position souhaitée.
Fixez-le de nouveau en revissant les vis.

MODE D'EMPLOI



ATTENTION Lors de l'extraction et du réenroulement, n'enfilez pas les doigts dans l'ouverture de sortie du tuyau flexible (Fig. A) Assurez-vous également que le réenroulement du tuyau ne présente pas d'obstacles, de saleté ou autre.

Lors de la première utilisation (fig. B), raccorder le tuyau flexible prévu à cet effet au robinet, puis enclenchez à l'extrémité du tuyau la lance réglable et enfin ouvrez le robinet.

Comment dérouler le tuyau.

Extrayez le tuyau jusqu'à la longueur souhaitée et relâchez-le (Fig. C). Le tuyau se bloque automatiquement. Si le tuyau ne se bloque pas, répétez l'opération plus lentement.

Comment réenrouler le tuyau.

Extrayez le tuyau sur quelques centimètres jusqu'à entendre un clic et relâchez-le délicatement pour actionner le mécanisme de réenroulement. Le tuyau se réenroule de manière uniforme (fig.D). Si le tuyau, lorsque complètement extrait, ne se réenroule plus ou ne se réenroule pas complètement, fermez le robinet de l'eau et ouvrez la lance réglable de manière à faire couler l'eau. Répétez l'opération de réenroulement.

À la fin de l'utilisation.

Fermez le robinet, ouvrez la lance réglable pour évacuer la pression de l'eau.

Entretien



ATTENTION Ne jamais ouvrir : danger de lésions ! Toute réparation doit exclusivement être confiée à un Centre d'Assistance agréé.

VIDANGE

Avant de ranger Rotoroll, assurez-vous que l'eau à l'intérieur du tuyau flexible soit complètement écoulee. Pour cela, extrayez complètement le tuyau en gardant la lance réglage ouverte.

RETRAIT / CONSERVATION



ATTENTION Avant de retirer Rotoroll du support mural, assurez-vous que son poids (8692: 5,6 kg; 8696: 8,5 kg; 8697: 12,5 kg) soit adéquat à vos capacités physiques ou à celles des utilisateurs.

Extrayez Rotoroll de l'axe sur le support mural (Fig. E).

Pendant la saison hivernale, rangez Rotoroll dans un lieu à l'abri du gel (Fig. F).

Déclaration de conformité CE

Avec la présente, nous déclarons que la machine indiquée ci-dessous, en fonction de sa conception, du type de construction et dans la version introduite par nous sur le marché, est conforme aux conditions fondamentales de sécurité et de santé des directives CE. En cas de modifications apportées à la machine sans notre consentement, la présente déclaration perd toute validité.

Produit : Rotoroll Evolution

Modèle : 8692 Rotoroll Evolution 10 m
8696 Rotoroll Evolution 20 m
8697 Rotoroll Evolution 30 m

Directives CE pertinentes :

2006/42/CE (+2009/127/CE)

Normes harmonisées appliquées :

EN ISO 12100

Normes nationales appliquées :

-

Fiume Veneto, 16/11/2017

Le Président de Claber S.P.A.

Ing. Gian Luigi Spadotto

Allgemeinen Hinweise



WICHTIG

Bevor Sie das Produkt installieren und verwenden, lesen Sie diese Anleitung sorgfältig durch und bewahren Sie sie zur späteren Verwendung auf.



HINWEISE

Bei diesem Produkt handelt es sich um eine automatische Schlauchtrommel, die ausschließlich für den Einsatz im Wohnbereich konzipiert und hergestellt wurde und nicht für den Einsatz in anderen gewerblichen, industriellen oder öffentlichen Bereichen geeignet ist. Claber übernimmt keine Haftung für eine andere oder unsachgemäße Verwendung des Produkts.

Der Schlauch, der sich im Inneren des Produktes befindet, wickelt sich nach Gebrauch wieder auf, wobei er nur einmal an ihm gezogen werden muss.

Das Produkt muss gemäß den Anweisungen in dieser Gebrauchsanweisung an einer Wand mit Hilfe der im Lieferumfang enthaltenen Halterung installiert werden. Rotoroll ist in einem Winkel von 180° schwenkbar.



ÖKOLOGISCHE NACHHALTIGKEIT

Die Verpackung besteht vollständig aus recycelbaren Rohstoffen, die in den Recycling-Abfallsammelbehältern oder Abfallsammelstellen entsorgt werden können.


Das Produkt enthält wiederverwertbare Bestandteile und muss am Ende seines Lebenszyklus an den entsprechenden Abfallsammelstellen entsorgt werden.

Aktuelle Informationen finden Sie unter: www.claber.com

GARANTIE

Für das Produkt gelten die Garantiebedingungen des Händlers in dem Land, in dem der Verkauf erfolgt. Die Reparatur oder der Austausch des Produkts aufgrund von Fehlfunktionen, die auf Material- oder Verarbeitungsfehler zurückzuführen sind, erfolgt kostenlos innerhalb der Gewährleistungsfrist durch Vorlage des Kaufbelegs beim Händler oder eine autorisierte Servicestelle.

ACHTUNG

Dieses Symbol  signalisiert, dass in bestimmten Situationen Vorsicht geboten ist, um Personen- oder Sachschäden zu vermeiden.



SICHERHEIT

ACHTUNG

Befolgen Sie diese Anweisungen, um eine Beschädigung des Produkts oder eine Gefährdung von Personen zu vermeiden. Die Reparatur oder Montage von Ersatzteilen darf nur von einer autorisierten Servicestelle durchgeführt werden. Vermeiden Sie, dass Kinder oder Personen mit eingeschränkten körperlichen, sensorischen oder mentalen Fähigkeiten das Gerät benutzen oder beaufsichtigen diese bei dessen Verwendung.

Gebrauch

BEZEICHNUNG DES PRODUKTS

- 1) Hahnstück Ø 3/4"
- 2) Dübel, Stifte, Schrauben und Unterlegscheiben für die Befestigung an der Wand
- 3) Feststell- / Zugmechanismus
- 4) Anschluss Ø 1/2" AQUASTOP
- 5) Handspritze
- 6) Wandhalterung
- 7) Anschussschlauch
- 8) Anschluss Ø 1/2"

INSTALLATION



ACHTUNG Stellen Sie sicher, dass die Wand fest und stabil ist.

- 1) Schneiden Sie die Schablone aus dem Karton aus, legen Sie sie an die Wand und richten Sie sie waagrecht aus. Markieren Sie die Löcher an der Wand und bohren Sie sie mit einem Bohrer (Bohrer Ø 12).
- 2) Setzen Sie die Dübel ein. Dann die beiden Stifte in die unteren Dübel einsetzen.
- 3) Führen Sie den Schlauchrollenhalter in die beiden Stifte ein und befestigen Sie ihn mit einem 10-mm-Steckschlüssel mit den 3 Schrauben und 3 Unterlegscheiben.
- 4) Rotoroll durch den Metallstift der Schlauchtrommel in die Wandhalterung einführen.
Wenn das Produkt an einem für die Öffentlichkeit zugänglichen Ort aufgestellt wird, können Sie Schloss zum Schutz vor Diebstahl (nicht im Lieferumfang enthalten) unter die Wandhalterung anbringen, wobei es in durch das Loch im Metallstift geführt wird.
- 5) Lösen Sie die beiden Schrauben des Schlauchverschlusses mit einem Schraubendreher.

Bringen Sie den Schlauchverschluss in die gewünschte Position.

Den Verschluss noch einmal befestigen und die Schrauben festziehen.

VERWENDUNG



ACHTUNG Beim Aus- und Einziehen nicht mit den Fingern in die Öffnung des Schlauchauslasses einführen (Abb. A). Achten Sie auch darauf, dass das Aufwickeln des Schlauches nicht durch Hindernisse, Schmutz oder andere Ursachen behindert wird.

Bei der ersten Verwendung (Abb. B) wird der Schlauch an den Wasserhahn angeschlossen, dann wird die verstellbare Spritze am Ende des Schlauchs eingesetzt und der Wasserhahn geöffnet.

Den Schlauch entrollen.

Ziehen Sie den Schlauch auf die gewünschte Länge heraus und lassen Sie hin los (Abb. C). Der Schlauch blockiert automatisch. Wenn der Schlauch nicht blockiert, wiederholen Sie den Vorgang langsamer.

Den Schlauch wieder einrollen.

Ziehen Sie den Schlauch wenige Zentimeter heraus, bis Sie ein „Klick“ hören, und lassen Sie ihn vorsichtig los, um den Aufwickelmechanismus auszulösen. Der Schlauch wird gleichmäßig aufgewickelt (Abb. D).

Wenn der Schlauch vollständig ausgezogen ist, wickelt er sich nicht mehr oder nicht komplett auf; drehen Sie den Wasserhahn zu und öffnen Sie die verstellbare Spritze, um das Wasser abfließen zu lassen. Wiederholen Sie den Aufwickelvorgang.

Nach dem Verwenden des Schlauchs.

Den Wasserhahn schließen und die verstellbare Spritze öffnen, damit der Wasserdruck nachlässt.

Wartung



ACHTUNG Rotoroll niemals öffnen: Verletzungsgefahr! Reparaturen dürfen nur von einer autorisierten Servicestelle durchgeführt werden.

ENTLEEREN

Vor dem Einlagern von Rotoroll ist darauf zu achten, dass das Wasser im Schlauch vollständig abgelassen wird. Ziehen Sie dazu den Schlauch ganz heraus und lassen Sie dabei die einstellbare Spritze geöffnet.

ROTOROLL ABNEHMEN UND EINLAGERN



ACHTUNG Bevor Sie Rotoroll von der Wandhalterung abnehmen, sollten Sie berücksichtigen, ob Sie oder die Benutzer sein Gewicht (8692: 5,6 kg; 8696: 8,5 kg; 8697: 12,5 kg) halten können.

Rotoroll vom Stift der Wandhalterung abnehmen (Abb. E).

Im Winter ist Rotoroll in einem frostfreien Raum zu lagern (Abb. F).

EG-Konformitätserklärung

Hiermit erklären wir, dass die folgende Maschine, basierend auf ihrer Konstruktion, Bauart und Ausführung, den grundlegenden Sicherheits- und Gesundheitsanforderungen der EG-Richtlinien entspricht. Diese Erklärung erlischt, wenn ohne unsere Zustimmung Änderungen an der Maschine vorgenommen werden.

Produkt: Rotoroll Evolution

Modell: 8692 Rotoroll Evolution 10 m
8696 Rotoroll Evolution 20 m
8697 Rotoroll Evolution 30 m

Relevante EG-Richtlinien:

2006/42/EG (+2009/127/EG)

Angewendete harmonisierte Standards:

EN ISO 12100

Angewendete nationale Standards:

-

Fiume Veneto, 16.11.2017

Der Vorsitzend der Claber S.P.A.

Ing. Gian Luigi Spadotto

Advertencias generales



IMPORTANTE

Antes de instalar y utilizar el producto, lea detenidamente estas instrucciones y consérvelas para consultarlas en el futuro si es necesario.



ADVERTENCIAS

Este producto es un portamanguera automático concebido y fabricado para uso únicamente en entornos residenciales, y no en espacios comerciales, industriales o públicos. Claber no asume ninguna responsabilidad por un uso distinto o indebido del producto.

La manguera alojada en el interior del producto se enrolla por sí sola tras el uso, tirando de ella una sola vez.

El producto debe instalarse en una pared de acuerdo con las instrucciones proporcionadas en este manual de uso, utilizando el soporte previsto, que viene incluido. El Rotoroll puede orientarse en un intervalo de 180°.



SOSTENIBILIDAD MEDIOAMBIENTAL

El embalaje está formado íntegramente por materias primas reciclables que se pueden desechar en los contenedores de recogida selectiva o en los centros de recogida previstos.


El producto contiene componentes reciclables y, al final de su vida útil, debe desecharse en los centros de recogida previstos.

Para recibir información actualizada, visite la web: www.claber.com

GARANTÍA

El producto está cubierto por las condiciones de garantía publicadas por el vendedor, en el país en el que tiene lugar la venta. La reparación de posibles fallos de funcionamiento o la sustitución del producto, si se deben a defectos de materiales o fabricación, se llevarán a cabo de forma gratuita dentro del periodo de garantía, previa presentación del recibo de compra al vendedor o a un Centro de Asistencia autorizado.

ATENCIÓN

Este símbolo  indica que es necesario prestar atención en determinadas situaciones para prevenir daños a personas o cosas.



SEGURIDAD

ATENCIÓN

Respete estas advertencias para no correr el riesgo de dañar el producto o generar peligros para las personas.

Toda operación de reparación o montaje de piezas de recambio debe ser realizada únicamente por un Centro de Asistencia autorizado.

Impida o supervise el uso por parte de niños o personas que tengan disminuidas sus facultades físicas, sensoriales o mentales.

Uso

DESCRIPCIÓN DEL PRODUCTO

- 1) Conector de grifo Ø 3/4"
- 2) Tacos, pernos, tornillos y arandelas para fijación a la pared
- 3) Parada / tiro
- 4) Conector Ø 1/2" AQUASTOP
- 5) Lanza rociadora
- 6) Soporte mural
- 7) Manguera de extensión
- 8) Conector Ø 1/2"

INSTALACIÓN



ATENCIÓN Asegúrese de que la pared sea sólida y estable.

- 1) Corte la plantilla de la caja, apóyela contra la pared y nivélela.
Marque los agujeros en la pared y realícelos con un taladro (broca de Ø 12).
- 2) Introduzca los tacos. Inserte los dos pernos en los dos tacos de abajo.
- 3) Monte el soporte del portamanguera en los 2 pernos y fíjelo con los 3 tornillos y las 3 arandelas, utilizando una llave de vaso de 10 mm.
- 4) Monte el Rotoroll en el soporte mural mediante el perno metálico del portamanguera.
Si se instala el producto en un lugar abierto al público, se puede colocar un candado antirrobo (no incluido de serie) bajo el soporte mural, introduciéndolo en el agujero previsto del perno metálico.
- 5) Utilizando un destornillador, afloje los dos tornillos del dispositivo de bloqueo de la manguera.
Mueva el dispositivo de bloqueo de la manguera a la posición deseada.
Vuelva a fijarlo apretando los tornillos.

MODO DE EMPLEO



ATENCIÓN Durante la extracción y el enrollado, no introduzca los dedos en la abertura de salida de la manguera (Fig. A). Asegúrese también de que no haya obstáculos, suciedad u otros factores que impidan el enrollado de la manguera.

Durante el primer uso (Fig. B), conecte la manguera al grifo; luego acople al extremo de la manguera la lanza regulable y, por último, abra el grifo.

Cómo desenrollar la manguera.

Extraiga la manguera hasta la longitud deseada y suéltela (Fig. C). La manguera se bloquea automáticamente. Si la manguera no se bloquea, repita la operación más lentamente.

Cómo enrollar la manguera.

Extraiga la manguera unos pocos centímetros hasta oír un "clic" y suéltela con suavidad para accionar el mecanismo de enrollado. La manguera se enrolla uniformemente (fig. D).

Si la manguera, cuando está extraída del todo, no se enrolla o no se enrolla completamente, cierre el grifo del agua y abra la lanza regulable para que fluya el agua. Repita la operación de enrollado.

Tras el uso.

Cierre el grifo y abra la lanza regulable para descargar la presión del agua.

Mantenimiento



ATENCIÓN No abra nunca el Rotoroll: ¡peligro de lesiones! Las reparaciones que se hagan necesarias deberán ser realizadas únicamente por un Centro de Asistencia autorizado.

VACIADO

Antes de guardar el Rotoroll, asegúrese de que haya salido toda el agua contenida en la manguera. Para ello, extraiga completamente la manguera manteniendo abierta la lanza regulable.

DESMONTAJE / CONSERVACIÓN



ATENCIÓN Antes de desmontar el Rotoroll del soporte mural, asegúrese de que su peso (8692: 5,6 kg; 8696: 8,5 kg; 8697: 12,5 kg) sea compatible con su capacidad física o con la de los usuarios.

Extraiga el Rotoroll del perno del soporte mural (Fig. E).

Durante el invierno, guarde el Rotoroll en un lugar protegido de las heladas (Fig. F).

Declaración de conformidad CE

Por la presente se declara que la máquina indicada a continuación, sobre la base de su uso previsto y tipo de construcción y en la versión comercializada, es conforme a los requisitos básicos de seguridad y salud de las directivas CE. Si se modifica la máquina sin nuestro consentimiento, esta declaración perderá toda validez.

Producto: Rotoroll Evolution

Modelo: 8692 Rotoroll Evolution 10 m
8696 Rotoroll Evolution 20 m
8697 Rotoroll Evolution 30 m

Directivas CE pertinentes:

2006/42/CE (+2009/127/CE)

Normas armonizadas aplicadas:

EN ISO 12100

Normas nacionales aplicadas:

-

Fiume Veneto, 16/11/2017

El Presidente de Claber S.P.A.

Ing. Gian Luigi Spadotto

Avisos gerais



IMPORTANTE

Antes de instalar e utilizar o produto, leia estas instruções com atenção e guarde-as para quaisquer consultas futuras.



AVISOS

Este produto é um enrolador de mangueira automático concebido e fabricado para ser utilizado exclusivamente em contextos residenciais e não noutros tipos de locais comerciais, industriais ou públicos. A Claber não assume qualquer responsabilidade por utilizações diferentes ou incorretas do produto.

A mangueira contida dentro do produto, enrola-se sozinha após a utilização, puxando-a apenas uma vez.

O produto deve ser instalado numa parede, seguindo as instruções fornecidas neste manual de utilização, utilizando o suporte específico incluído na embalagem. Rotoroll é direcionável a 180°.



ECO-SUSTENTABILIDADE

A embalagem é completamente realizada com matérias-primas recicláveis que podem ser tratadas nos contentores para a recolha seletiva ou nos ecopontos.


O produto contém componentes recicláveis e no fim do seu ciclo de vida, deve ser colocado nos específicos ecopontos.

Para obter informações atualizadas, visite o site: www.claber.com

GARANTIA

O produto está coberto pelas condições de garantia publicadas pelo vendedor, no País onde é realizada a venda. A reparação de quaisquer maus-funcionamentos ou a substituição do produto, se causadas por defeitos de materiais ou fabrico, é feita gratuitamente, dentro do prazo de validade da garantia, apresentando o recibo fiscal ao revendedor ou a um Centro de Assistência autorizado.

ATENÇÃO

Este símbolo  significa que é preciso prestar atenção a determinadas situações, para evitar danos a pessoas ou bens.



SEGURANÇA

ATENÇÃO

Siga estes avisos para não arriscar danificar o produto ou originar perigos para as pessoas.

Qualquer reparação ou montagem de peças de substituição, deve ser feita exclusivamente por um Centro de Assistência autorizado.

Evite ou vigie a utilização por parte de crianças ou pessoas com capacidades físicas, sensoriais ou mentais reduzidas.

Utilização

DESCRIÇÃO DO PRODUTO

- 1) Adaptador de torneira Ø 3/4"
- 2) Buchas, pinos, parafusos e anilhas de fixação à parede
- 3) Bloqueio/esticamento
- 4) União Ø 1/2" AQUASTOP
- 5) Agulheta jato
- 6) Suporte de parede
- 7) Mangueira de ligação
- 8) União Ø 1/2"

INSTALAÇÃO



ATENÇÃO Verifique se a parede é sólida e estável.

- 1) Recorte o molde presente na caixa, apoie-o à parede e nivele-o. Marque os furos na parede e faça-os com um berbequim (broca Ø 12).
- 2) Insira as buchas. Insira os dois pinos nas duas buchas de baixo.
- 3) Insira o suporte do enrolador de mangueira nos 2 pinos e fixe-o com os 3 parafusos e as 3 anilhas, utilizando uma chave de caixa de 10 mm.
- 4) Encaixe o Rotoroll usando o pino de metal do enrolador de mangueira no suporte de parede.
Se o produto for instalado num local aberto ao público, pode colocar um cadeado antirroubo (não incluído na embalagem) por baixo do suporte de parede, enfiando-o no específico furo do pino de metal.
- 5) Com uma chave de fendas, desaperte ambos os parafusos do bloqueio do tubo.
Mova o bloqueio do tubo para a posição desejada.
Fixe-o novamente reapertando os parafusos.

MODO DE UTILIZAÇÃO



ATENÇÃO Durante o esticamento e o enrolamento, não enfie os dedos dentro da abertura de saída da mangueira (Fig. A). Certifique-se também de que o enrolamento da mangueira não é impedido por obstáculos, sujidade ou outras causas.

Na primeira utilização (Fig. B) ligue a mangueira específica à torneira, depois encaixe na ponta da mangueira a agulheta regulável e por último abra a torneira.

Como desenrolar a mangueira.

Puxe a mangueira até ao comprimento desejado e solte-a (Fig. C). A mangueira bloqueia-se automaticamente. Se a mangueira não se bloquear, repita a operação mais lentamente.

Como enrolar a mangueira.

Puxe a mangueira poucos centímetros até ouvir um "clique" e solte-a delicadamente para acionar o mecanismo de enrolamento. A mangueira enrolar-se uniformemente (fig.D).

Se a mangueira, quando está completamente puxada, não se enrolar ou não se enrolar completamente, feche a torneira da água e abra a agulheta regulável para fazer sair a água. Repita a operação de enrolamento.

No fim da utilização.

Feche a torneira, abra a agulheta regulável para descarregar a pressão da água.

Manutenção



ATENÇÃO Nunca abra o Rotoroll: perigo de ferimentos! Quaisquer reparações devem ser feitas exclusivamente por um Centro de Assistência autorizado.

ESVAZIAMENTO

Antes de arrumar o Rotoroll, verifique se toda a água dentro da mangueira saiu completamente. Para isso, estique a mangueira completamente mantendo aberta a agulheta regulável.

DESMONTAGEM/CONSERVAÇÃO



ATENÇÃO Antes de remover o Rotoroll do suporte de parede, verifique se o seu peso (8692: 5,6 kg; 8696: 8,5 kg; 8697: 12,5 kg) é adequado às suas capacidades físicas ou às dos utilizadores.

Remova o Rotoroll do pino no suporte de parede (Fig. E).

Durante o inverno, guarde o Rotoroll num local protegido do gelo (Fig. F).

Declaração de conformidade CE

Com a presente declara-se que a máquina abaixo indicada, de acordo com a sua conceção, o tipo de fabrico e a versão por nós colocada no mercado, está em conformidade com os requisitos fundamentais de segurança e de saúde das diretivas CE. No caso de serem realizadas alterações à máquina sem a nossa autorização, esta declaração perde toda e qualquer validade.

Produto: Rotoroll Evolution

Modelo: 8692 Rotoroll Evolution 10 m
8696 Rotoroll Evolution 20 m
8697 Rotoroll Evolution 30 m

Diretivas CE relevantes:

2006/42/CE (+2009/127/CE)

Normas harmonizadas aplicadas:

EN ISO 12100

Normas nacionais aplicadas:

-

Fiume Veneto, 16/11/2017

O Presidente da Claber S.P.A.

Eng. Gian Luigi Spadotto

Γενικές προειδοποιήσεις



ΣΗΜΑΝΤΙΚΟ

Πριν εγκαταστήσετε και χρησιμοποιήσετε το προϊόν, διαβάστε αυτές τις οδηγίες με προσοχή και φυλάξτε τις για να τις συμβουλευτείτε ενδεχομένως και στο μέλλον.



ΠΡΟΕΙΔΟΠΟΙΗΣΕΙΣ

Το προϊόν αυτό είναι ένα αυτόματο καρούλι λάστιχου το οποίο έχει σχεδιαστεί και κατασκευαστεί για τη χρήση αποκλειστικά σε κατοικίες και όχι σε άλλους τύπους εμπορικών, βιομηχανικών ή δημόσιων χώρων. Η Claber δεν αναλαμβάνει ευθύνες που προκαλούνται από μία διαφορετική ή ανάρμοστη χρήση του προϊόντος.

Ο εύκαμπτος σωλήνας που περιέχεται στο εσωτερικό του προϊόντος, επανατυλίγεται μόνος του μετά τη χρήση, τραβώντας τον μία μόνο φορά.

Το προϊόν πρέπει να τοποθετηθεί σε έναν τοίχο ακολουθώντας τις οδηγίες που παρέχονται στο παρόν εγχειρίδιο χρήσης, χρησιμοποιώντας την ειδική βάση που περιλαμβάνεται στη συσκευασία. Το Rotoroll είναι κατευθυνόμενο κατά 180°.



ΟΙΚΟΛΟΓΙΚΗ ΒΙΩΣΙΜΟΤΗΤΑ

Η συσκευασία είναι κατασκευασμένη εξ ολοκλήρου με ανακυκλώσιμες πρώτες ύλες που μπορούν να απορριφθούν στους κάδους για την χωριστή συλλογή απορριμμάτων ή στα κέντρα συλλογής.


Το προϊόν περιέχει ανακυκλώσιμα εξαρτήματα και στο τέλος του κύκλου της ζωής του, πρέπει να απορριφθεί στα ειδικά κέντρα συλλογής.

Για επικαιροποιημένες πληροφορίες επισκεφθείτε την ιστοσελίδα: www.claber.com

ΕΓΓΥΗΣΗ

Το προϊόν καλύπτεται από τους όρους εγγύησης που δημοσιεύονται από τον πωλητή, στη Χώρα στην οποία πραγματοποιείται η πώληση. Η επισκευή ενδεχόμενων δυσλειτουργιών ή η αντικατάσταση του προϊόντος, εάν προκαλούνται από ελαττώματα των υλικών ή κατασκευαστικά ελαττώματα, γίνεται δωρεάν, εντός της περιόδου ισχύος της εγγύησης, παρουσιάζοντας την φορολογική απόδειξη στον πωλητή ή σε ένα εξουσιοδοτημένο Κέντρο Υποστήριξης.

ΠΡΟΣΟΧΗ

Το σύμβολο αυτό  σημαίνει ότι πρέπει δοθεί προσοχή σε συγκεκριμένες καταστάσεις, προκειμένου να αποφευχθούν ζημιές σε άτομα ή πρόσωπα.



ΑΣΦΑΛΕΙΑ

ΠΡΟΣΟΧΗ

Ακολουθήστε αυτές τις προειδοποιήσεις για να μην διακινδυνεύσετε να καταστρέψετε το προϊόν ή να προκαλέσετε κινδύνους σε ανθρώπους.

Οποιαδήποτε επισκευή ή τοποθέτηση ανταλλακτικών, πρέπει να εκτελούνται από ένα εξουσιοδοτημένο Κέντρο Υποστήριξης.

Αποφύγετε ή να επιτηρείτε τη χρήση από παιδιά ή άτομα με περιορισμένες φυσικές, αισθητήριες ή διανοητικές ικανότητες.

Χρήση

ΠΕΡΙΓΡΑΦΗ ΤΟΥ ΠΡΟΪΟΝΤΟΣ

- 1) Σύνδεσμος βρύσης \varnothing 3/4"
- 2) Ούπατ, πείροι, βίδες και ροδέλες για την επιτοίχια στερέωση
- 3) Σταματημένο / τράβηγμα
- 4) Ρακόρ \varnothing 1/2" AQUASTOP
- 5) Εκτοξευτήρας ψεκασμού
- 6) Επιτοίχια βάση
- 7) Σωλήνας extension
- 8) Ρακόρ \varnothing 1/2"

ΕΓΚΑΤΑΣΤΑΣΗ



ΠΡΟΣΟΧΗ Βεβαιωθείτε ότι ο τοίχος είναι στερεός και σταθερός.

- 1) Κόψτε το ιχνάριο από το κουτί, ακουμπήστε το στον τοίχο και αλφαδιάστε το. Σημαδέψτε τις οπές επάνω στον τοίχο και κάντε τις με ένα τρυπάνι (μύτη \varnothing 12).
- 2) Περάστε τα ούπατ. Εισάγετε τους δύο πείρους στα δύο ούπατ χαμηλά.
- 3) Εισάγετε τη βάση του καρουλιού λάστιχου στους 2 πείρους και στερεώστε την με τις 3 βίδες και με τις 3 ροδέλες χρησιμοποιώντας ένα σωληνωτό κλειδί 10 mm.
- 4) Περάστε το Rotoroll μέσω του μεταλλικού πείρου του καρουλιού του λάστιχου στην επιτοίχια βάση. Σε περίπτωση που το προϊόν τοποθετηθεί σε μέρος ανοιχτό στο κοινό, μπορείτε να τοποθετήσετε ένα αντικλεπτικό λουκέτο (δεν περιλαμβάνεται στη συσκευασία) κάτω από την επιτοίχια βάση, περνώντας το στην ειδική οπή του μεταλλικού πείρου.
- 5) Με ένα κατσαβίδι, λασκάρετε και τις δύο βίδες του εξαρτήματος μπλοκαρίσματος του σωλήνα. Μετακινήστε το εξάρτημα

μπλοκαρίσματος του σωλήνα στην επιθυμητή θέση.

Στερεώστε το και πάλι ξαναβιδώνοντας τις βίδες.

ΤΡΟΠΟΣ ΧΡΗΣΗΣ



ΠΡΟΣΟΧΗ Κατά την εξαγωγή και την περιτύλιξη, μην βάζετε τα δάχτυλα μέσα στο άνοιγμα εξόδου του εύκαμπτου σωλήνα (Εικ. Α). Βεβαιωθείτε επίσης ότι η περιτύλιξη του σωλήνα δεν παρεμποδίζεται από εμπόδια, ακαθαρσία ή άλλες αιτίες.

Κατά την πρώτη χρήση (Εικ. Β) συνδέστε στη βρύση τον ειδικό εύκαμπτο σωλήνα, στη συνέχεια συνδέστε στο άκρο του σωλήνα τον ρυθμιζόμενο εκτοξευτήρα και τέλος ανοίξτε τη βρύση.

Πώς θα ξετυλίξετε τον σωλήνα.

Βγάλτε τον σωλήνα μέχρι το επιθυμητό μήκος και αφήστε τον ελεύθερο (Εικ. C). Ο σωλήνας μπλοκάρεται αυτόματα. Εάν ο σωλήνας δεν μπλοκάρεται, επαναλάβετε την ενέργεια πιο αργά.

Πώς θα τυλίξετε τον σωλήνα.

Βγάλτε τον σωλήνα για λίγα εκατοστά μέχρι να ακούσετε ένα "κλικ" και αφήστε τον ελεύθερο μαλακά για να ενεργοποιηθεί ο μηχανισμός περιτύλιξης. Ο σωλήνας τυλίγεται ομοιόμορφα (εικ. D).

Εάν ο σωλήνας, όταν έχει βγει τελείως, δεν τυλίγεται περισσότερο ή δεν τυλίγεται τελείως, κλείστε την βρύση του νερού και ανοίξτε τον ρυθμιζόμενο εκτοξευτήρα έτσι ώστε να τρέξει το νερό. Επαναλάβετε την ενέργεια επανατύλιξης.

Στο τέλος της χρήσης.

Κλείστε τη βρύση, ανοίξτε τον ρυθμιζόμενο εκτοξευτήρα για την εκτόνωση της πίεσης του νερού.

Συντήρηση



ΠΡΟΣΟΧΗ Μην ανοίγετε ποτέ το Rotoroll: κίνδυνος τραυματισμών! Ενδεχόμενες επισκευές πρέπει να ανατίθενται αποκλειστικά σε ένα εξουσιοδοτημένο Κέντρο Υποστήριξης.

ΕΚΚ'ΕΝΩΣΗ

Πριν αποθηκεύσετε το Rotoroll, βεβαιωθείτε ότι το νερό στο εσωτερικό του εύκαμπτου σωλήνα έχει βγει πλήρως. Για να γίνει αυτό, βγάλτε πλήρως τον σωλήνα κρατώντας ανοιχτό τον ρυθμιζόμενο εκτοξευτήρα.

ΑΦΑΪΡΕΣΗ / ΔΙΑΤΗΡΗΣΗ



ΠΡΟΣΟΧΗ Πριν αφαιρέσετε το Rotoroll από την επιτοίχια βάση, βεβαιωθείτε ότι το βάρος του (8692: 5,6 kg, 8696: 8,5 kg, 8697: 12,5 kg) είναι κατάλληλο για τις φυσικές σας ικανότητες ή εκείνες των χρηστών.

Βγάλτε το Rotoroll από τον πείρο επάνω στην επιτοίχια βάση (Εικ. Ε).

Κατά τη χειμερινή εποχή, αποθηκεύστε το Rotoroll σε έναν χώρο που να προστατεύεται από τον παγετό (Εικ. F).

Δήλωση συμμόρφωσης ΕΚ

Με την παρούσα δηλώνεται ότι το μηχάνημα που αναφέρεται παρακάτω, σύμφωνα με τον σχεδιασμό του, τον τύπο κατασκευής και τον τύπο με τον οποίο έχει διατεθεί στην αγορά από εμάς, είναι συμβατό με τις βασικές απαιτήσεις ασφάλειας και υγείας των οδηγίων ΕΚ. Σε περίπτωση τροποποιήσεων που έχουν γίνει στο μηχάνημα χωρίς την έγκρισή μας, η παρούσα δήλωση χάνει κάθε ισχύ.

Προϊόν: Rotoroll Evolution

Μοντέλο: 8692 Rotoroll Evolution 10 m
8696 Rotoroll Evolution 20 m
8697 Rotoroll Evolution 30 m

Σχετικές Οδηγίες ΕΚ:

2006/42/ΕΚ (+2009/127/ΕΚ)

Εφαρμοσμένα εναρμονισμένα πρότυπα:

EN ISO 12100

Εφαρμοσμένα εθνικά πρότυπα:

-

Fiume Veneto, 16/11/2017

Ο Πρόεδρος Claber S.P.A.

Μηχ. Gian Luigi Spadotto

Algemene waarschuwingen



BELANGRIJK

Voor u het product installeert en gebruikt, dient u deze handleiding aandachtig te lezen. Bewaar ze zorgvuldig om ze eventueel ook in de toekomst te kunnen raadplegen.



WAARSCHUWINGEN

Dit product is een automatische tuinslanghaspel die ontworpen en gerealiseerd is om gebruikt te worden in een huishoudelijke omgeving, en niet in andere commerciële, industriële of openbare ruimten. Claber is niet verantwoordelijk als het product op een andere of foutieve manier gebruikt wordt. De slang die zich in het product bevindt, wikkelt zich automatisch op na het gebruik, door er één keer aan te trekken. Het product moet aangebracht worden op een wand, volgens de instructies in deze gebruikshandleiding, met behulp van de houder die zich in de verpakking bevindt. Rotoroll kan 180° gedraaid worden.




ECOLOGISCHE DUURZAAMHEID

De verpakking is volledig vervaardigd uit recyclebare grondstoffen die afgedankt kunnen worden in de containers voor gescheiden ophaling of in inzamelcentra. Het product bevat recyclebare onderdelen en moet, aan het einde van zijn levensduur, afgedankt worden in specifieke inzamelcentra. Voor bijgewerkte informatie, ga naar de website: www.claber.com

GARANTIE

Het product wordt gedekt door de garantievoorzwaarden die gepubliceerd zijn door de verkoper in het land waar het product verkocht wordt. In geval van storingen die het gevolg zijn van tekortkomingen van materialen of fabricagefouten wordt het toestel binnen de garantietermijn gratis hersteld of vervangen op vertoon van het betalingsbewijs aan de verkoper of aan een bevoegd servicecentrum.

LET OP

Dit symbool  geeft aan dat u aandacht moet besteden aan bepaalde situaties, teneinde lichamelijk letsel of materiële schade te vermijden.



VEILIGHEID

LET OP

Volg deze aanwijzingen op om beschadiging van het product en gevaarlijke situaties te vermijden. Alle herstellingswerkzaamheden of het monteren van vervangingsonderdelen mogen uitsluitend uitgevoerd worden door een bevoegd servicecentrum. Het gebruik van het product door kinderen of personen die niet over de nodige fysieke, sensorische of mentale capaciteiten beschikken dien vermeden te worden of onder toezicht uitgevoerd te worden.

Gebruik

BESCHRIJVING VAN HET PRODUCT

- 1) Aansluiting op de kraan Ø 3/4"
- 2) Pluggen, stiften, schroeven en platte ringen voor de montage aan de wand
- 3) Blokkering / trekken
- 4) Koppeling Ø 1/2" AQUASTOP
- 5) Spuitlans
- 6) Muursteun
- 7) Slang extension
- 8) Koppeling Ø 1/2"

INSTALLATIE



LET OP Verzekert u ervan dat de wand stevig en stabiel is.

- 1) Knip het sjabloon uit de doos, plaats het waterpas tegen de wand. Markeer en boor de gaten in de wand (punt Ø 12).
- 2) Schuif de pluggen erin. Steek de twee stiften in de pluggen onderaan.
- 3) Steek de houder van de slanghaspel in de 2 stiften en maak hem vast met de 3 schroeven en de 3 ringen met behulp van een sleutel van 10 mm.
- 4) Schuif Rotoroll met behulp van de metalen stift van de slanghaspel in de wandhouder.
Als het product gemonteerd wordt in een openbare ruimte, kunt u een antidiefstalslot (niet inbegrepen in de verpakking) aanbrengen onder de wandhouder, door het in de desbetreffende opening van de metalen stift te steken.
- 5) Draai met een schroevendraaier de tweeschroeven van de slangblokkering los.
Plaats de slangblokkering in de gewenste positie.
Maak hem opnieuw vast door de schroeven weer aan te draaien.

GEBRUIK



LET OP Tijdens het uittrekken en opwickelen van de slang, steek uw vingers niet in de opening waar de slang uit komt (Fig. A). Verzekert u ervan dat het opwickelen van de slang niet verhinderd wordt door obstakels, vuil of andere oorzaken.

Bij het eerste gebruik (Fig. B), sluit de kraan aan op de tuinslang, koppel vervolgens de regelbare sproeielans aan het uiteinde van de slang. Draai tot slot de kraan open.

De slang afwickelen.

Trek de slang eruit tot de gewenste lengte en laat ze los (Fig. C). De slang wordt automatisch geblokkeerd. Als de slang niet geblokkeerd wordt, herhaal de handeling langzamer.

De slang opnieuw opwickelen

Trek de slang een aantal centimeter eruit tot u een "klik" hoort en laat ze langzaam los om het opwickelmechanisme te activeren. De slang wordt gelijkmatig opgewikkeld (Fig. D).

Als de slang, wanneer deze volledig losgewikkeld is, niet of niet volledig opgewikkeld wordt, sluit de waterkraan en open de regelbare lans om het water af te voeren. Herhaal het opwickelen.

Na het gebruik.

Sluit de kraan, open de regelbare sproeielans om de waterdruk af te voeren.

Onderhoud



LET OP Maak Rotoroll nooit open: gevaar voor lichamelijk letsel! Eventuele herstellingen mogen uitsluitend toevertrouwd worden aan een erkende servicedienst.

LEEGMAKEN

Voor u Rotoroll weer opbergt, verzeker u ervan dat het water in de slang volledig weggestroomd is. Hiervoor dient u de slang volledig af te wikkelen met de regelbare sproeilans geopend.

VERWIJDEREN / BEWARING



LET OP Voor u Rotoroll van de steun aan de muur haalt, controleer of u of de gebruikers in staat zijn het gewicht te dragen (8692: 5,6 kg; 8696: 8,5 kg; 8697: 12,5 kg).

Haal Rotoroll van de stift op de wandhouder (Fig. E).

Bewaar tijdens de winter Rotoroll op een plaats die bescherming biedt tegen de vrieskou (Fig. F).

EG-verklaring van overeenstemming

Hierbij wordt verklaard dat de onderstaande machine, volgens het ontwerp, de bouw en de versie die wij op de markt hebben gebracht, in overeenstemming is met de fundamentele veiligheids- en gezondheidsvoorschriften van de EG-richtlijnen. Deze verklaring is niet langer geldig wanneer er zonder onze toestemming wijzigingen worden aangebracht aan de machine.

Product: Rotoroll Evolution

Model: 8692 Rotoroll Evolution 10 m
8696 Rotoroll Evolution 20 m
8697 Rotoroll Evolution 30 m

Relevante EG-richtlijnen:

2006/42/EG (+2009/127/EG)

Toegepaste geharmoniseerde normen:

EN ISO 12100

Toegepaste nationale normen:

-

Fiume Veneto (Italië), 16/11/2017

De voorzitter van Claber S.P.A.

Ir. Gian Luigi Spadotto

Allmänna varningstexter



VIKTIGT

Läs igenom dessa anvisningar noggrant innan produkten monteras och tas i bruk. Förvara anvisningarna för eventuell framtida konsultation.



SÄKERHETSFORESKRIFTER

Denna produkt är en automatisk slangvinda som är konstruerad och tillverkad endast för hushållsanvändning och inte för användning i andra typer av kommersiella, industriella eller offentliga sammanhang. Claber avsäger sig allt ansvar för avvikande eller felaktig användning av produkten.

Slangen inuti produkten rullas upp av sig själv efter användningen genom att du drar lätt i den en enda gång.

Produkten ska monteras på en vägg enligt anvisningarna i denna bruksanvisning. Använd det avsedda stödet som medföljer i förpackningen. Rotoroll kan roteras 180°.



EKOLOGISK HÅLLBARHET

Emballaget är helt tillverkat av återvinningsbara råmaterial som kan kasseras i behållarna för källsortering eller lämnas in till återvinningscentraler.

Produkten innehåller återvinningsbara delar och ska efter sin livscykel kasseras hos avsedda återvinningscentraler.


För mer information, besök webbplatsen www.claber.com

GARANTI

Produkten omfattas av garantivillkoren som tillverkaren har publicerat i försäljningslandet. Om det inom garantiperioden uppstår felfunktioner som beror på material- eller tillverkningsfel

repareras eller byts produkten ut kostnadsfritt. Uppvisa inköpskvittot för återförsäljaren eller en auktoriserad serviceverkstad.

OBSERVERA

Denna symbol  innebär att du måste vara uppmärksam vid vissa situationer för att undvika person- eller saksador.



SÄKERHET

OBSERVERA

Följ dessa säkerhetsföreskrifter för att inte skada produkten eller orsaka farsituationer för personer.

Endast en auktoriserad serviceverkstad får utföra reparationer eller montera reservdelar.

Undvik att, eller övervaka när, produkten används av barn eller personer med fysisk, sensorisk eller psykisk funktionsnedsättning.

Användning

PRODUKTBESKRIVNING

- 1) Krankoppling Ø 3/4"
- 2) Expansionspluggar, stift, skruvar och brickor för fastsättning på väggen
- 3) Spärr/Frigöring
- 4) Koppling Ø 1/2" AQUASTOP
- 5) Sprutpistol
- 6) Väggstöd
- 7) Förlängningsrör
- 8) Koppling Ø 1/2"

MONTERING



OBSERVERA Säkerställ att väggen är stark och stabil.

- 1) Klipp ut mallen från lådan, placera den mot väggen och nivellera den. Markera hålen på väggen och ta upp dem med en borr (Ø 12).
- 2) Sätt i expansionspluggarna. För in de två stiften i de nedre två expansionspluggarna.
- 3) Placera slangvindans stöd på de två stiften och fäst det med de tre skruvarna och de tre brickorna med en 10 mm hylsnyckel.
- 4) Placera Rotoroll på väggstödet genom att föra in slangvindans metallstift i väggstödet.
Om produkten ska placeras på en plats som är öppen för allmänheten kan den låsas med ett hänglås (medföljer inte i förpackningen) under väggstödet i det avsedda hålet på metallstiftet.
- 5) Lossa slangspärens båda skruvar med en skruvmejsel.
Flytta slangspären till önskad position.
Fäst den på nytt med skruvarna.

ANVÄNDNING



OBSERVERA För inte in fingrarna i öppningen där slangens kommer ut under utrullning och upprullning (fig. A). Säkerställ dessutom att slangens upprullning inte förhindras av hinder, smuts eller andra orsaker.

Vid den första användningen (fig. B) ska den avsedda slangens kopplas till kranen. Montera därefter den justerbara pistolen i slangens ände och öppna kranen.

Utrullning av slang

Dra ut slangens till önskad längd och släpp den (fig. C). Slangen blockerar sig automatiskt. Upprepa långsammare om slangens inte blockerar sig.

Upprullning av slang

Dra ut slangens några centimeter tills du hör ett "klick" och släpp den försiktigt för att aktivera upprullningsmekanismen. Slangen rullas upp jämnt (fig.D).

Om slangens inte rullas upp eller inte rullas upp helt när den dras ut, stäng vattenkranen och öppna det justerbara munstycket så att vattnet kan rinna bort. Upprepa upprullningen.

Efter användning

Stäng kranen, öppna den justerbara pistolen för att släppa ut vattentrycket.

Underhåll



OBSERVERA Öppna aldrig Rotoroll: risk för skador! Eventuella reparationer får endast utföras av en auktoriserad serviceverkstad.

TÖMNING

Säkerställ att vattnet har runnit ut helt ur slangen innan du lägger undan Rotoroll för förvaring. Gör detta genom att dra ut slangen helt och hålla den justerbara pistolen öppen.

NEDMONTERING/FÖRVARING



OBSERVERA Rotoroll väger ganska mycket (8692: 5,6 kg; 8696: 8,5 kg; 8697: 12,5 kg). Säkerställ att du eller de andra användarna är tillräckligt fysiskt starka innan Rotoroll avlägsnas från väggstödet.

Ta bort Rotoroll från väggstödet stift (fig. E). Lägg undan Rotoroll för förvaring på en frostskyddad plats under vinterhalvåret (fig. F).

EG-försäkran om överensstämmelse

Härmed försäkras vi att maskinen som anges nedan, i sitt grundutförande, med den konstruktionstyp och i den version som vi har släppt ut på marknaden, överensstämmer med de grundläggande hälso- och säkerhetskraven i EG-direktiven. Om ändringar utförs på maskinen utan vårt godkännande upphör denna försäkran att gälla.

Produkt: Rotoroll Evolution

Modell: 8692 Rotoroll Evolution 10 m
8696 Rotoroll Evolution 20 m
8697 Rotoroll Evolution 30 m

Relevanta EG-direktiv:

2006/42/EG (+ 2009/127/EG)

Tillämpade harmoniserade standarder:

EN ISO 12100

Tillämpade nationella standarder:

–

Fiume Veneto, 2017-11-16

VD för Claber S.P.A.

Ing. Gian Luigi Spadotto

Ostrzeżenia ogólne



WAŻNE

Przed zainstalowaniem i użytkowaniem produktu, należy przeczytać uważnie niniejszą instrukcję, a następnie zachować ją do późniejszego użytku.



OSTRZEŻENIA

Niniejszy produkt to automatyczny zwijacz węża zaprojektowany i wykonany do użytku wyłącznie domowego, a nie do innego rodzaju zastosowań: handlowych, przemysłowych bądź publicznych. Firma Claber nie ponosi żadnej odpowiedzialności w przypadku innego lub niewłaściwego użytkowania produktu. Wąż wewnątrz produktu samoczynnie się zwija po użyciu. W tym celu należy pociągnąć za niego jeden raz. Produkt należy zamontować na ścianie zgodnie z zaleceniami dostarczonymi w niniejszej instrukcji, korzystając ze specjalnego suportu dostarczonego w opakowaniu. Rotoroll jest nastawny pod kątem 180°.




DBAŁOŚĆ O ŚRODOWISKO

Opakowanie jest w pełni wykonane z surowców, które można poddać recyklingowi. Należy je poddać selektywnej zbiórce odpadów lub przekazać do ośrodka zbiórki odpadów. Produkt zawiera elementy, które można poddać recyklingowi: po zakończeniu eksploatacji należy go zutylizować w odpowiednim ośrodku zbiórki odpadów. Aktualne informacje są dostępne na stronie: www.claber.com

GWARANCJA

Produkt jest objęty gwarancją na warunkach opublikowanych przez producenta, w kraju, w którym dokonano jego sprzedaży. Naprawa ewentualnych usterek lub wymiana produktu, jeśli zostały one spowodowane wadami materiałowymi lub wadami wykonania, jest przeprowadzana bezpłatnie, w okresie obowiązywania gwarancji, po przedstawieniu paragonu fiskalnego sprzedawcy lub w autoryzowanym Serwisie Technicznym.

UWAGA

Ten symbol  oznacza konieczność zachowania uwagi w określonych sytuacjach, aby uniknąć obrażeń i szkód na mieniu.



BEZPIECZEŃSTWO

UWAGA

Przestrzegać poniższych zaleceń, aby nie doprowadzić do uszkodzenia produktu lub zagrożenia zdrowia ludzkiego. Wszelkie naprawy lub montaż części zamiennych mogą być przeprowadzane wyłącznie przez autoryzowany Serwis Techniczny. Nie pozwalać dzieciom ani osobom o ograniczonym zdolnościom fizycznym, zmysłowym bądź umysłowym korzystać z urządzenia lub zachować nad nimi nadzór.

Użytkowanie

OPIS PRODUKTU

- 1) Złączka kranowa \varnothing 3/4"
- 2) Kołki rozporowe, kołki, wkręty i podkładki do montażu naściennego
- 3) Ogranicznik ruchu/element uchwytowy
- 4) Złączka \varnothing 1/2" AQUASTOP
- 5) Lanca zraszająca
- 6) Suport naścienny
- 7) Wąż rozciągliwy
- 8) Złączka \varnothing 1/2"

MONTAŻ



UWAGA Upewnić się, że ściana jest solidna i stabilna.

- 1) Wyciąć wzornik z pudełka, przyłożyć go do ściany i wypoziomować. Zaznaczyć miejsca otworów na ścianie i wykonać je przy użyciu wiertarki (wierćtło \varnothing 12).
- 2) Wprowadzić koszulki kołków rozporowych. Wprowadzić dwa kołki w dwie koszulki w dolnej części.
- 3) Nasunąć suport zwijacza na 2 kołki i przymocować go 3 wkrętami wraz z 3 podkładkami przy użyciu klucza nasadowego 10 mm.
- 4) Zamocować Rotoroll za pomocą sworznia metalowego zwijacza w suporcie naściennym. Jeśli produkt zostaje zainstalowany w miejscu dostępnym dla osób postronnych, można założyć kłódkę zabezpieczającą przed kradzieżą (niebędącą częścią zestawu) pod suportem ściennym, wsuwając ją w przeznaczony do tego otwór w sworzniu metalowym.
- 5) Przy użyciu wkrętaka poluzować obie śruby ogranicznika.

Przesunąć ogranicznik w żądane położenie.

Zamocować go z powrotem dokręcając śruby.

SPOSÓB UŻYCIA



UWAGA Podczas rozwijania i zwijania węża, nie prowadzać palców w otwór wyjściowy węża (Rys. A). Upewnić się ponadto, że zwijanie węża nie jest uniemożliwione przeszkodami, zabrudzeniami lub z innych powodów.

Przy pierwszym użyciu (Rys. B) przyłączyć do kranu wąż, następnie na końcu węża przyłączyć lancę nastawną, a na koniec otworzyć kran.

Jak rozwijać wąż.

Wyciągnąć wąż na żadaną długość i zwolnić go (Rys. C). Wąż zablokuje się automatycznie. Jeśli wąż nie zablokuje się, powtórzyć czynność wolniej.

Jak zwijać wąż.

Wyciągnąć wąż na kilka centymetrów, aż rozlegnie się „kliknięcie”, i delikatnie go zwolnić, aby uruchomić mechanizm zwijający. Wąż zacznie się zwijać w jednolity sposób (Rys. D).

Jeśli wąż, po całkowitym wyciągnięciu, nie zwija się lub nie zwija się całkowicie, zamknąć zawór wody i otworzyć regulowaną lancę, aby woda wypłynęła. Powtórzyć operację zwijania.

Po zakończeniu użycia.

Zamknąć kran, otworzyć dyszę nastawną, aby rozładować ciśnienie wody.

Konserwacja



UWAGA Pod żadnym pozorem nie otwierać urządzenia Rotoroll: ryzyko obrażeń! Ewentualne naprawy należy powierzać wyłącznie autoryzowanym Serwisom Technicznym.

OPRÓŻNIANIE

Przed odłożeniem Rotoroll, upewnić się, że cała woda znajdująca się w wężu została odprowadzona. W tym celu wyciągnąć całkowicie wąż, trzymając otwartą lancę nastawną.

DEMONTAŻ / PRZECHOWYWANIE



UWAGA Przed zdjęciem urządzenia Rotoroll z suporty ściennego, należy się upewnić, że jego waga (8692: 5,6 kg; 8696: 8,5 kg; 8697: 12,5 kg) nie przekracza możliwości fizycznych użytkownika.

Zdjąć Rotoroll ze sworznia suportu ściennego (Rys. E).

W okresie zimowym należy umieścić Rotoroll w miejscu zabezpieczonym przed mrozem (Rys. F).

Deklaracja zgodności WE

Niniejszym oświadcza się, że urządzenie wskazane poniżej, pod względem swego projektu, sposobu budowy i w wersji wprowadzonej przez nas do obrotu, jest zgodne z zasadniczymi wymogami w zakresie bezpieczeństwa i zdrowia dyrektyw WE. W przypadku wprowadzenia zmian do urządzenia bez naszej zgody, niniejsza deklaracja traci ważność.

Produkt: Rotoroll Evolution

Model: 8692 Rotoroll Evolution 10 m
8696 Rotoroll Evolution 20 m
8697 Rotoroll Evolution 30 m

Mające zastosowanie dyrektywy WE:

2006/42/WE (+2009/127/WE)

Zastosowane normy zharmonizowane:

EN ISO 12100

Zastosowane normy krajowe:

-

Fiume Veneto, 16/11/2017

Prezes Claber S.P.A.

Inż. Gian Luigi Spadotto

Splošna opozorila



POMEMBNO

Pred namestitvijo in uporabo izdelka pozorno preberite ta navodila in jih shranite za morebitno kasnejšo uporabo.



OPOZORILA

Kolut za samodejno navijanje vrtna cevi je zasnovan in izdelan izključno za uporabo na domovih in torej ni primeren za uporabo v gospodarskih in industrijskih dejavnostih ali na javnih površinah. Claber ne prevzema nikakršne odgovornosti za posledice drugačne ali neustrezne uporabe izdelka.

Gibka cev, ki se nahaja v izdelku, se po uporabi z enim samim potegom samodejno spet navije na kolut.

Izdelek se s pomočjo držala iz kompleta pritrdi na steno po navodilih v tem uporabniškem priročniku. Rotoroll lahko obrnete za 180°.



OKOLJSKA SKLADNOST

Embalaža je v celoti izdelana iz surovin, primernih za recikliranje, ki jih lahko odložite v običajne zabojnike za ločeno zbiranje odpadkov ali jih odnesete v zbirne centre.

Sestavne dele izdelka je mogoče reciklirati. Ob koncu njegove življenjske dobe ga odnesite v zbirni center.


Za podrobnejše informacije obiščite spletno stran: www.claber.com

GARANCIJA

Za izdelek veljajo garancijski pogoji, ki jih objavi prodajalec v državi, kjer se slednji prodaja. V primeru napak v materialu ali proizvodnji so popravila morebitnih

okvar ali zamenjava izdelka brezplačni do izteka garancijskega roka. Pri uveljavljanju garancije se s potrdilom o nakupu (račun) obrnite na prodajalca oziroma najbližji servisni center.

POZOR

Ta simbol  opozarja na določene situacije, ki lahko privedejo do poškodb ali materialne škode.



VARNOSTNI NAPOTKI

POZOR

Upoštevajte te varnostne napotke, da ne boste poškodovali izdelka ali povzročili nevarnosti za ljudi.

Vsa popravila ali vgradnjo nadomestnih delov mora opraviti izključno pooblaščen servisni center.

Otroci ali osebe z omejenimi telesnimi, zaznavnimi ali duševnimi sposobnostmi naj izdelka ne uporabljajo, razen če so med uporabo ustrezno nadzorovani.

Uporaba

OPIS IZDELKA

- 1) Priključek za pipo Ø 3/4"
- 2) Zidni vložki, sorniki, vijaki in podložke za pritrditev na steno
- 3) Zaustavljajnik / vpoteg
- 4) Hitra spojka Ø 1/2" AQUASTOP
- 5) Brizgalna šoba
- 6) Stensko držalo
- 7) Podaljšek cevi
- 8) Hitra spojka Ø 1/2"

NAMESTITEV



POZOR Preverite, da je stena dovolj čvrsta in stabilna.

- 1) Izrežite šablono iz kartonske embalaže, pritrdite jo na steno in jo ustrezno poravnajte.
Označite mesta vrtnanja na steni in izvrtajte luknje z vrtalnikom (sveder Ø 12).
- 2) Vstavite zidne vložke. V oba spodnja vložka vstavite sornika.
- 3) Vstavite nosilec koluta na 2 sornika in ga s pomočjo nasadnega ključa velikosti 10 mm pritrdite s 3 vijaki in 3 podložkami.
- 4) S kovinskim obešalom vstavite kolut Rotoroll na stensko držalo.
Če je izdelek nameščen na javno dostopnem mestu, ga lahko zavarujete pred krajo tako, da ga zaklenete z obešanko (ni priložena), ki jo vstavite skozi luknjo na kovinskem obešalu pod stenskim držalom.
- 5) Z izvijačem odvijte oba vijaka zaskočnega mehanizma za cev.
Premaknite zaskočni mehanizem v zeleni položaj.
Znova ga pritrdite z vijaki.

NAČIN UPORABE



POZOR Med odvijanjem in ponovnim navijanjem cevi ne vstavljajte prstov v izhodno odprtino gibke cevi (Sl. A). Poleg tega pazite, da med navijanjem cev teče prosto in da ni umazana ali kako drugače ovirana.

Pri prvi uporabi (Sl. B) priključite gibko cev na vodovodno pipo, na drugi konec cevi vstavite nastavljivo brizgalno šobo, nato pa odprite pipo za vodo.

Odvijanje gibke cevi.

Izvlomite cev do zelene dolžine in jo spustite (sl. C). Cev se samodejno zaskoči. Če se cev ne zaskoči, ponovite postopek počasneje.

Navijanje gibke cevi

Izvlomite cev za nekaj centimetrov, dokler ne zaslišite, da se je zaskočila, nato jo previdno spustite, da sprožite mehanizem samodejnega navijanja. Cev se samodejno navije (sl. D).

Če se cev, ko je popolnoma izvlečena, ne navije ali se ne navije v celoti, zaprite pipo za vodo in odprite nastavljivo sulico, da lahko voda odteče. Ponovite postopek navijanja.

Po končani uporabi

Zaprite pipo za vodo in odprite nastavljivo brizgalno šobo, da sprostite vodni tlak.

Vzdrževanje



POZOR Nikoli ne odpirajte kasete Rotoroll: nevarnost poškodb! Morebitna popravila mora opraviti izključno pooblaščen servisni center.

IZPRAZNJEVANJE

Preden pospravite Rotoroll, preverite, da je iz gibke cevi iztekla vsa voda. Vodo najlažje odstranite tako, da v celoti razvijete gibko cev in med tem pustite odprto nastavljivo brizgalno šobo.

ODSTRANJEVANJE IN SHRANJEVANJE



POZOR Preden izdelek Rotoroll snamete s stenskega držala, preverite, da ste sami ali drugi uporabniki dovolj močni, da lahko brez težav rokujete z izdelkom (teža izdelka 8692: 5,6 kg; 8696: 8,5 kg; 8697: 12,5 kg).

Izvlomite Rotoroll iz sornika na stenskem držalu (Sl. E).

V zimskem času shranite Rotoroll na mesto, kjer je zaščiten pred zmrzaljo (Sl. F).

Izjava o skladnosti CE

S to izjavo potrjujemo, da spodaj omenjeni stroj glede na zasnovo, izvedbo in v različici, v kateri je dan na trg, ustreza temeljnim varnostnim in zdravstvenim zahtevam direktiv ES. V primeru kakršnihkoli sprememb na stroju brez našega soglasja ta izjava preneha veljati.

Proizvod: Rotoroll Evolution

Model: 8692 Rotoroll Evolution 10 m
8696 Rotoroll Evolution 20 m
8697 Rotoroll Evolution 30 m

Merodajne direktive CE:

2006/42/ES (+2009/127/ES)

Uporabljeni harmonizirani standardi:

EN ISO 12100

Uporabljeni nacionalni predpisi:

-

Fiume Veneto, 16/11/2017

Predsednik Claber S.P.A.

Ing. Gian Luigi Spadotto

Általános figyelmeztetések



FONTOS

A termék telepítése és használata előtt gondosan olvassa el ezeket az utasításokat és őrizze meg, hogy később esetleg fellapozhassa.



FIGYELMEZTETÉSEK

Ez a termék egy automatikus tömlőcsévéző, amelyet kifejezetten háztartási és nem kereskedelmi, ipari vagy nyilvános használatra terveztek és gyártottak. A Claber nem felel a termék ettől eltérő vagy helytelen használataért.

A termékben található rugalmas tömlő használat után automatikusan feltekeredik, csak egyszer kell meghúzni. Telepítse a terméket a használati útmutatóban szállított utasítások szerint egy falra, a csomagban lévő megfelelő tartóval. A Rotoroll 180°-ban elforgatható.



KÖRNYEZETI FENNTARTHATÓSÁG

A csomagolás teljes egészében újrahasznosítható nyersanyagokból készült, amelyet szelektált hulladékgyűjtésnél használt tárolókban vagy hulladékgyűjtő központokban ártalmatlaníthat.

A termék újrahasznosítható részeket tartalmaz, amelyeket az élettartamuk végén megfelelő gyűjtőhelyeken kell leadni.


További információkhoz keresse fel a www.claber.com weboldalt.

GARANCIA

A termékre az értékesítés országában, a kereskedő által közzétett garanciás feltételek érvényesek. Ha az anyag vagy a gyártás hibája észlelhető, akkor a termék esetleges hibás

működésének helyreállítása vagy cseréje a garanciás időszakon belül ingyenes, ha a viszonteladónak vagy a kijelölt Ügyfélszolgálati központnak felmutatja a vásárlási nyugtát.

FIGYELEM

Ez a szimbólum  azt jelenti, hogy bizonyos helyzetekben oda kell figyelni, a személyi sérülések és anyagi károk megelőzésére.



BIZTONSÁG

FIGYELEM

A termék károsodása és személyi sérülések elkerüléséhez tartsa be ezeket a figyelmeztetéseket.

Minden javítás vagy alkatrészcsere kizárólag a kijelölt Ügyfélszolgálati központ által végezhető.

Kerülje vagy felügyelje, ha gyerekek vagy csökkent fizikai, érzékszervi vagy értelmi képességű személyek használják a terméket.

Használat

TERMÉKLEÍRÁS

- 1) Ø 3/4" csapcsatlakozó
- 2) Tiplik, csapok, csavarok és alátétek a falra rögzítéshez
- 3) Tartópecek / huzat
- 4) Ø 1/2" AQUASTOP csatlakozó
- 5) Permetezőfej
- 6) Falitartó
- 7) Hosszabbítócső
- 8) Ø 1/2" csatlakozó

TELEPÍTÉS



FIGYELEM Ellenőrizze, hogy a fal szilárd és stabil legyen.

- 1) Vágja ki a csomagban lévő sablont, tegye a falra és szintezze. Jelölje be a falon a furatok helyét és fúrja ki (Ø 12-es hegygel).
- 2) Tegye be a tipliket. Tegye be a két csavart az alsó tiplikbe.
- 3) Tegye be a 2 csavarba a tömlőcsévéző tartót és rögzítse 3 csavarral és 3 alátéttel, 10 mm-es imbuszkulccsal.
- 4) Dugja be a Rotoroll terméket a tömlőcsévéző fémcsavarján keresztül a fali tartóba.
Ha a termék nyilvános helyen van, akkor tegyen rá lopás ellen lakatot (nincs a csomagban) a fali tartó alá, az erre való fém csavar furatába dugva.
- 5) Csavarhúzóval lazítsa meg a csőrögzítő mindkét csavarját.
Állítsa a csőrögzítőt a kívánt helyzetbe. Rögzítse ismét, hajtsa be ismét a csavarokat.

HASZNÁLAT



FIGYELEM A kihúzás és a felcsévézés közben ne dugja az ujját a rugalmas tömlő nyílásába (A ábra). Ezen kívül biztosítsa, hogy a tömlő feltekerését szennyeződés vagy egyéb ok nem akadályozza.

Az első használat során (B ábra) csatlakoztassa a rugalmas tömlő megfelelő csapjához, majd dugja a tömlő végét a szabályozható fejbe végül nyissa meg a csapot.

A tömlő lecsévélése.

Húzza ki a tömlőt a kívánt hosszúságra és engedje el (C ábra). A tömlő automatikusan rögzül. Ha a tömlő nem rögzül, ismételje meg a műveletet lassan.

A tömlő felcsévélése.

Húzza ki néhány centiméterre a tömlőt, amíg kattánást nem hall és engedje vissza óvatosan a felcsévéző szerkezet működtetéséhez. A tömlő egyenletesen felcsévélődik (D ábra).

Ha a teljesen kihúzott tömlő nem csévélődik fel vagy nem csévélődik fel teljesen, zárja el a vízcsapot és nyissa meg a szabályozható fejet, hogy leeresse a víznyomást. Ismételje meg a felcsévélési műveletet.

A használat végén.

Zárja el a csapot, nyissa meg a szabályozható fejet, hogy leeresse a víznyomást.

Karbantartás



FIGYELEM Soha ne nyissa ki a Rotoroll terméket: sérülésveszély! Az esetleges javításokat bízva kizárólag kijelölt Ügyfélszolgálati központra.

KIÜRÍTÉS

Mielőtt visszateszi a Rotoroll terméket, ellenőrizze, hogy a rugalmas tömlőben lévő vizet teljesen leeresztette. Ehhez teljesen húzza ki a tömlőt, és tartsa nyitva a szabályozható fejet.

ELTÁVOLÍTÁS / TÁROLÁS



FIGYELEM Mielőtt leveszi a Rotoroll terméket a falról, ellenőrizze, hogy a súlya (8692: 5,6 kg; 8696: 8,5 kg; 8697: 12,5 kg) legyen a saját és a felhasználók fizikai képességének megfelelő.

Húzza ki a Rotoroll terméket a fali tartó csapról (E ábra).

Télen tegye a Rotoroll terméket fagymentes helyre (F ábra).

EK Megfelelőségi nyilatkozat

Ezennel kijelentjük, hogy az alább megnevezett gép, a létrehozása, gyártási típusa szerint, a piacunkon megjelent verzióban az EK alapvető biztonsági és egészségügyi irányelveinek megfelel. Ha az engedélyünk nélkül végez módosításokat a gépen, akkor ez a nyilatkozat érvényét veszti.

Termék: Rotoroll Evolution

Modell: 8692 Rotoroll Evolution 10 m
8696 Rotoroll Evolution 20 m
8697 Rotoroll Evolution 30 m

Vonatkozó EK irányelvek:

2006/42/EK (+2009/127/EK)

Alkalmazott harmonizált szabványok:

EN ISO 12100

Alkalmazott nemzeti szabványok:

-

Fiume Veneto, 2017/11/16

Elnök Claber S.P.A.

Gian Luigi Spadotto (mérnök)

Obecná upozornění



DŮLEŽITÉ

Před instalací a používáním výrobku si pozorně přečtěte tyto pokyny a uschovejte je pro případné budoucí použití.



UPOZORNĚNÍ

Tento výrobek je automatický naviják na hadici, navržený a vyrobený pro použití výhradně v obytných prostorech, a nikoliv v jiných typech komerčních, průmyslových nebo veřejných prostor. Společnost Claber nepřebírá odpovědnost vyplývající z jiného nebo nesprávného použití výrobku. Ohebná hadice, která se nachází uvnitř výrobku, se po použití sama převine po pouhém jednom zatažení za hadici.

Výrobek se instaluje na stěnu podle pokynů uvedených v tomto návodu k použití upevněním na příslušném držáku, který je součástí balení. Rotoroll lze otáčet o 180°.



Ekologická udržitelnost

Obaly jsou zcela vyrobeny z recyklovatelných surovin, které lze likvidovat v samostatných kontejnerech na sběr odpadu nebo ve sběrných střediscích odpadu.

Výrobek obsahuje recyklovatelné komponenty a na konci svého životního cyklu musí být zlikvidován v příslušných sběrných střediscích odpadu.


Aktuální informace naleznete na adrese: www.claber.com

ZÁRUKA

Na výrobek se vztahují záruční podmínky vydané prodejcem v zemi, kde se uskutečňuje prodej. Oprava případných poruch nebo výměna výrobku, pokud

vyplývají z vada materiálu nebo zpracování, se provádějí v rámci záruční lhůty bezplatně po předložení účtenky prodejci nebo autorizovanému servisnímu středisku.

POZOR

Tento symbol  znamená, že je nutné věnovat pozornost určitým situacím, aby nedošlo k zranění osob nebo věcným škodám.



BEZPEČNOST

POZOR

Dodržujte tato upozornění, aby nedošlo k poškození výrobku nebo ke vzniku nebezpečí pro osoby.

Jakoukoli opravu nebo montáž náhradních dílů musí provádět výhradně autorizované servisní středisko.

Vyhňte se používání nebo dohlédněte na používání dětmi nebo osobami s omezenými fyzickými, smyslovými nebo duševními schopnostmi nebo na používání.

Použití

POPIS VÝROBKU

- 1) Přípojka na kohoutek Ø 3/4"
- 2) Hmoždinky, kolíky, šrouby a podložky pro montáž na stěnu
- 3) Zarážka/vtahování
- 4) Šroubení Ø 1/2" AQUASTOP
- 5) Postříkovací tryska
- 6) Nástěnný držák
- 7) Prodlužovací hadice
- 8) Šroubení Ø 1/2"

INSTALACE



POZOR Ujistěte se, že stěna je pevná a stabilní.

- 1) Vyjměte šablonu z krabice, umístěte ji na stěnu a vyrovnejte ji. Vyznačte otvory na stěně a vyvrtejte je pomocí vrtačky (vrták Ø 12).
- 2) Vložte hmoždinky. Vložte dva kolíky do dvou hmoždinek ve spodní části.
- 3) Vložte držák navijáku na hadici do 2 kolíků a upevněte jej pomocí 3 šroubů a 3 podložek. Šrouby utáhněte klíčem č. 10.
- 4) Rotoroll vložte do nástěnného držáku přes kovový kolík navijáku na hadici. Pokud je výrobek umístěn na místě otevřeném veřejnosti, můžete pod držák na stěnu umístit visací zámek proti krádeži (není součástí balení) a vložit ho do příslušného otvoru kovového kolíku.
- 5) Pomocí šroubováku povolte oba šrouby zarážky hadice. Přesuňte zarážku hadice do požadované polohy. Opět ji upevněte dotažením šroubů.

ZPŮSOB POUŽITÍ



POZOR Během vytahování a převíjení hadice nevkládejte prsty do výstupního otvoru hadice (obr. A). Také se ujistěte, že převíjení hadice není bráněno překážkami, nečistotami nebo jinými příčinami.

Při prvním použití (obr. B) připojte příslušnou hadici k vodovodnímu kohoutku, poté zapojte na konec hadice nastavitelnou trysku a pak otevřete kohoutek.

Postup odvíjení hadice.

Vytáhněte hadici na požadovanou délku a uvolněte ji (obr. C). Hadice se automaticky uzamkne. Pokud se hadice neuzamkne, postup pomalu opakujte.

Postup převíjení hadice.

Vytáhněte hadici o několik centimetrů, dokud neuslyšíte „cvaknutí“, a jemně ji uvolněte, aby se aktivoval navijecí mechanismus. Hadice se rovnoměrně navíjí (obr. D).

Pokud se hadice nenavine nebo se po úplném vytažení zcela nenavine, zavřete vodovodní kohoutek a otevřete nastavitelnou trysku, aby voda mohla odtéct. Opakujte postup opětovného navinutí.

Na konci použití.

Uzavřete kohoutek, otevřete nastavitelnou trysku a tím uvolněte tlak vody.

Údržba



POZOR Rotoroll nikdy neotevírejte: nebezpečí zranění! Jakékoliv opravy smí provádět pouze autorizované servisní středisko.

VYPRAZDNĚNÍ

Před uschováním Rotoroll se ujistěte, že voda uvnitř hadice je zcela vypuštěna. K tomu účelu zcela vytáhněte hadici, přitom ponechte otevřenou nastavitelnou trysku.

VYJMUTÍ/UCHOVÁVÁNÍ



POZOR Než vyjmete naviják Rotoroll z nástěnného držáku, ujistěte se, že na jeho hmotnost (8692: 5,6 kg; 8696: 8,5 kg; 8697: 12,5 kg) stačí vaše fyzické schopnosti nebo schopnosti uživatelů.

Vyjměte Rotoroll z kolíku na nástěnném držáku (obr. E).

Během zimní sezóny uskladněte Rotoroll na místě chráněném před mrazem (obr. F).

Prohlášení o shodě ES

Tímto prohlašujeme, že níže uvedené strojní zařízení na základě své koncepce, typu konstrukce a verze, kterou jsme uvedli na trh, splňuje základní bezpečnostní a zdravotní požadavky směrnice ES. V případě změn provedených na stroji bez našeho souhlasu ztrácí toto prohlášení veškerou platnost.

Výrobek: Rotoroll Evolution

Model: 8692 Rotoroll Evolution 10 m
8696 Rotoroll Evolution 20 m
8697 Rotoroll Evolution 30 m

Příslušné směrnice ES:

2006/42/ES (+2009/127/ES)

Použité harmonizované normy:

EN ISO 12100

Použité národní normy:

-

Fiume Veneto, 16. 11. 2017

prezident Claber S.P.A.

Ing. Gian Luigi Spadotto

Generelle anvisninger



VIGTIGT

Før produktet installeres og anvendes, skal man læse disse anvisninger omhyggeligt og eventuelt gemme dem til senere brug.



ADVARSLER

Dette produkt er en automatisk slangeopruller, der udelukkende er beregnet til anvendelse i beboelsesmiljøer, og ikke i kommercielle, industrielle eller offentlige miljøer. Claber påtager sig ikke noget ansvar ved anden eller u hensigtsmæssig anvendelse af produktet.

Slangen, der befinder sig inde i produktet, rulles automatisk op efter brug, idet der trækkes i den én gang.

Produktet skal installeres på en væg ifølge anvisningerne i denne brugervejledning, med anvendelse af den dertil beregnede holder, der følger med i pakningen. Rotoroll kan drejes 180°.



MILJØMÆSSIG BÆREDYGTIGHED

Emballagen er udelukkende lavet af genanvendelige råvarer, der kan bortskaffes i affaldssorteringsbeholdere eller på genbrugspladser.

Produktet indeholder genanvendelige dele, og ved slutningen af dets levetid skal det indleveres på en genbrugsplads.


Der findes opdaterede oplysninger på webstedet: www.claber.com

GARANTI

Produktet er dækket af de garantibetingelser, som sælgeren offentliggør og er gældende i det land, hvor produktet sælges. Eventuelle

funktionsfejl, der skyldes defekter i materialer eller udførelse, reparerer eller produktet udskiftes uden beregning i løbet af garantiens løbetid. Man skal i denne forbindelse fremvise kvitteringen til forhandleren eller et autoriseret servicecenter.

GIV AGT

Dette symbol  betyder, at det er nødvendigt at udvise forsigtighed i visse situationer for at undgå personskader eller materielle skader.



SIKKERHED

GIV AGT

Overhold disse anvisninger for ikke at risikere at beskadige produktet eller udsætte personer for farer.

Hvilken som helst reparation eller montering af reservedele skal udføres af et autoriseret servicecenter.

Sørg for, at børn eller personer med nedsatte fysiske, sensoriske eller mentale evner ikke anvender produktet, eller overvåg dem.

Anvendelse

BESKRIVELSE AF PRODUKTET

- 1) Tilslutningsstykke til hane Ø 3/4"
- 2) Rawlplugs, tappe, skruer og underlagsskiver til fastgørelse på væggen
- 3) Stopper/træk
- 4) Rørfitting Ø 1/2" AQUASTOP
- 5) Sprøjtlanse
- 6) Vægholder
- 7) Slangeforlængelse
- 8) Rørfitting Ø 1/2"

INSTALLATION



GIV AGT Sørg for, at væggen er stærk og fast.

- 1) Skær eller klip skabelonen ud ad æsken, placér den op ad muren, og stil den i vater. Markér hullerne på væggen, og bor dem med en boremaskine (bor med Ø 12).
- 2) Sæt rawlplugsene i. Sæt de to tappe i rawlplugsene fornedet.
- 3) Sæt slangeoprullerens holder på de 2 tappe, og fastgør den med de 3 skruer og de 3 underlagsskiver ved hjælp af en 10 mm topnøgle.
- 4) Sæt Rotoroll på væggholderen ved hjælp af slangeoprullerens metaltap. Hvis produktet placeres et sted, der er offentligt tilgængeligt, kan man sætte en hængelås (følger ikke med i pakningen) på under væggholderen, idet den føres ind i det dertil beregnede hul i metaltappen.
- 5) Løs begge slangespærrens skruer ved hjælp af en skruetrækker. Flyt slangespærren over til den ønskede stilling. Fastgør den igen ved at stramme skruerne på ny.

BRUGSANVISNING



GIV AGT Sørg for ikke at sætte fingrene ind i åbningen til slangen, mens den rulles ud og op (fig. A). Sørg desuden for, at oprulningen af slangen ikke hindres af genstande, snavs eller af andre årsager.

Ved første anvendelse (fig. B) skal slangen tilsluttes vandhanen, derefter sættes den regulerbare lanse på i slangens ende, hvorefter man skal åbne for vandhanen.

Udrulning af slangen.

Træk slangen ud til den ønskede længde, og slip den (fig. C). Slangen spærres automatisk. Hvis slangen ikke bliver spærret, skal man gentage udtrækningen i et lavere tempo.

Oprulning af slangen.

Træk slangen et par centimeter ud, indtil der høres en "kliklyd", og slip den forsigtigt for at aktivere oprulningsmekanismen. Slangen rulles regelmæssigt op (fig. D). Hvis slangen ikke rulles op eller ikke rulles helt op, når den er helt trukket ud, skal man lukke for vandhanen og åbne for den regulerbare lanse, så vandet kan strømme ud. Gentag oprulningen.

Efter anvendelse.

Luk for vandhanen, og åbn den regulerbare lanse for at fjerne vandtrykket.

Vedligeholdelse



GIV AGT Rotoroll må under ingen omstændigheder åbnes: Der er risiko for personskader! Eventuelle reparationer skal udføres af et autoriseret servicecenter.

TØMNING

Før Rotoroll lægges væk, skal man tjekke, om alt vandet i slangen er løbet ud. Det gør man ved at trække slangen helt ud, mens den regulerbare lanse holdes åben.

AFMONTERING/OPBEVARING



GIV AGT Før man fjerner Rotoroll fra vægholderen, skal man sikre, at dens vægt (8692: 5,6 kg; 8696: 8,5 kg; 8697: 12,5 kg) er passende i betragtning af ens egne eller brugernes fysiske evner.

Tag Rotoroll ud af tappen på vægholderen (fig. E).

I løbet af vintersæsonen skal Rotoroll opbevares på et frostfrit sted (fig. F).

EU-overensstemmelseserklæring

Vi erklærer hermed, at den nedenfor angivne maskine på grundlag af dens design, konstruktion og den markedsførte version er i overensstemmelse med de sikkerheds- og sundhedsmæssige krav i EU-direktiverne. I tilfælde af ændringer på maskinen, der foretages uden vores tilladelse, ophæves denne overensstemmelseserklærings gyldighed fuldstændigt.

Produkt: Rotoroll Evolution

Model: 8692 Rotoroll Evolution 10 m
8696 Rotoroll Evolution 20 m
8697 Rotoroll Evolution 30 m

Relevante EU-direktiver:

2006/42/EK (+2009/127/EK)

Anvendte, harmoniserede standarder:

EN ISO 12100

Anvendte, nationale standarder:

-

Fiume Veneto, 2017/11/16

Direktør for Claber S.P.A.

Ing. Gian Luigi Spadotto



claber®

CLABER SPA
Via Pontebbana, 22
33080 Fiume Veneto
PN - Italy
Tel. +39 0434 958836
Fax +39 0434 957193

info@claber.com
www.claber.com