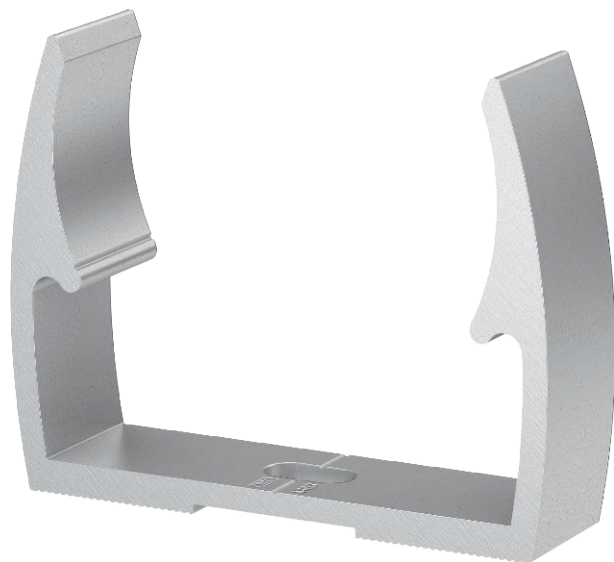


Technisches Datenblatt

Quick-Schelle, ALU

Art.-Nr. 2149940



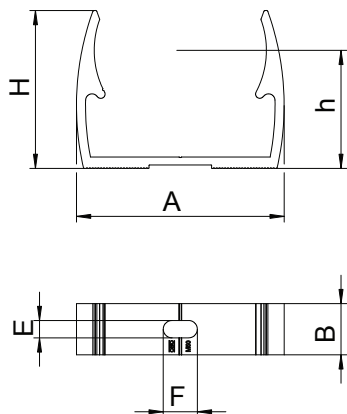
Alu Aluminium

OBO Quick-Schelle Typ ALQ M, für alle metrischen ALU-Rohrsysteme sowie leichte und schwere Isolierrohre. Geeignet zur Aufnahme des OBO Rohrsystems, Werkstoff: ALU. Rohrzentrierhilfen ermöglichen ein optimales Einbringen des Rohres und verdrehen automatisch die Schelle in die richtige Position. Langloch zum seitlichen Ausrichten bei Montage mittels Holzschraube oder Schlagdübel. Empfohlener Befestigungsabstand 50-60cm.

Stammdaten

Art.-Nr.	2149940
Typ	ALQ M40
Bezeichnung 1	Quick-Schelle
Dimension	M40
Werkstoff	Aluminium
Werkstoff Kürzel	Alu
Kleinste VK-Einheit (VG)	50,00 Stück
Gewicht	2,40 kg/100 St.

Technische Daten



Maß A	50,00 mm
Maß B	18,00 mm
Maß E	6,10 mm
Maß F	12,00 mm
Maß H	42,00 mm
Maß h	30,50 mm
Anreihbar	<input type="checkbox"/>
Anzahl der Kabel/Rohre	1,00
Befestigungsart	Schraubloch
Geschlossen	<input type="checkbox"/>
Nenngröße	40
Halogenfrei	<input type="checkbox"/>
Mit Einlage	<input type="checkbox"/>
Spannbereich D	40,00 - 40,00 mm
UV-beständig	<input checked="" type="checkbox"/>